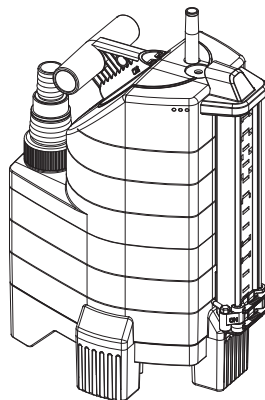


9000
aquesensor
Art. 1783

13000
aquesensor
Art. 1785



8500
aquesensor
Art. 1797

13000
aquesensor
Art. 1799

D	Betriebsanleitung Tauchpumpe / Schmutzwasserpumpe
GB	Operating Instructions Submersible Pump / Dirty Water Pump
F	Mode d'emploi Pompe d'évacuation pour eaux claires / Pompe d'évacuation pour eaux chargées
NL	Instructies voor gebruik Dompelpomp / Vuilwaterpomp
S	Bruksanvisning Dränkbar pump / Spillvattenpump
DK	Bruksanvisning Dykpumpe / Dykpumpe til urent vand
FIN	Käyttöohje Uppopumppu / likavesipumppu
N	Bruksanvisning Lensepumpe / Lensepumpe for urent vann
I	Istruzioni per l'uso Pompa sommersa / Pompa sommersa per acqua sporca
E	Manual de instrucciones Bomba sumergible / Bomba para aguas sucias
P	Instruções de utilização Bomba submersível / Bomba para águas sujas
PL	Instrukcja obsługi Pompa zanurzeniowa / Pompa do brudnej wody
H	Használati utasítás Merülőszivattyú / Szennyvízszivattyú
CZ	Návod k použití Ponorné čerpadlo / kalové čerpadlo

SK	Návod na použitie Ponorné čerpadlo / kalové čerpadlo
GR	Οδηγίες χρήσεως Βυθιζόμενη αντλία / Αντλία Ακαθάρτων
RUS	Инструкция по эксплуатации Погружной насос / Насос для сточных вод
SLO	Navodilo za uporabo Potopna črpalka / črpalka za umazano vodo
HR	Upute za uporabu Potopna crpka / crpka za otpadnu vodu
SRB	Uputstvo za rad
BIH	Potopna pumpa / Pumpa za prljavu vodu
UA	Інструкція з експлуатації Заглибний насос / насос для брудної води
RO	Instrucțiuni de utilizare Pompa submersibilă / Pompă de apă murdară
TR	Kullanma Kilavuzu Dalgiç Pompa / Kirli Su Pompası
BG	Инструкция за експлоатация Потопяема дренажна помпа / Помпа за мръсна вода
AL	Manual përdorimi Pompë zhytëse / Pompë për ujë të pisët
EST	Kasutusjuhend Uputatav pump / Reoveepump
LT	Eksploatavimo instrukcija Panardinamas siurblys / Purvino vandens siurblys
LV	Lietošanas instrukcija Iegremdējamais sūkņis / Netīrā ūdens sūkņis

GARDENA

Dalgıç Pompa 9000 / 13000 aquasensor / Kirli Su Pompası 8500 / 13000 aquasensor



Almanca'dan orijinal talimatların çevirisi.

Lütfen kullanma kılavuzunu özenli bir şekilde okuyunuz ve içinde yazılı bilgilere uyunuz. Bu kullanma kılavuzunu okumak suretiyle pompanın, doğru kullanımı ve emniyet bilgileri hakkında bilgi ediniz.



Emniyet nedenlerinden ötürü 16 yaşından küçüklerin ve bu işletim kılavuzunu okumamış ve öğrenmemiş kimselerin bu pompayı kullanmaları yasaktır.

Fiziksel ve zihinsel özürli kişiler, ürünleri ancak yetkili kişilerin nezaretinde kullanabilirler.

→ Bu kullanma kılavuzunu lütfen özenle saklayınız.

İçindekiler

1. Kullanım sahası GARDENA pompa	179
2. Emniyet bilgileri	180
3. İlk Kullanım	181
4. Çalıştırma	182
5. Devre dışına çıkarma	183
6. Temizlik	184
7. Sorun Giderme	184
8. Teknik Bilgi	185
9. Servis / Garanti	186

1. Kullanım sahası GARDENA pompası

Kullanım Amacı

GARDENA Pompa, evinizde ve bahçenizde kişisel kullanımınız için tasarlanmıştır. Kısa süreli su havalandırması ve sirkülasyonunda da kullanıldığı gibi, çoğunlukla, su basması sonrası boşaltma işlemi, sıvıların nakli, konteynerlerin suyunun boşaltılması, kuyulardan ve havalandırma borularından su çekilmesi, tekne ve yatlardan su boşaltılması amacıyla kullanılır.

Pompalanabilir Sıvılar

GARDENA pompalarının basma maddeleri arasında temiz ve kirli su (maks. tane çapı – Dalgıç Pompası = 5 mm / Kirli Su Pompası = 30 mm), yüzme havuzu suyu (katkı maddelerinin amacına uygun dozajlanması önkoşuldur). Kum veya taş gibi katı unsurlar içeren kirli su türbin ve pompa ayağının aşınmasına neden olur.

Pompalar tamamen suya batırılabilir (su geçirmez) niteliktedir ve 7 m. Derinliğe kadar sıvılara daldırılabilir.

Lütfen Dikkat



GARDENA Dalgıç Pompa, havuz içinde sürekli kullanım için (örn. devamlı sirkülasyon işlemi) tasarlanmamıştır. Bu tür bir uygulama pompanızın ömrünü kısaltmaya neden olacaktır. Aşındırıcı, paslandırıcı, yanıcı veya patlayıcı maddeler (örn. gaz, gazolin, petrol, nitro tiner), katı ve sıvı yağlar, tuzlu su ve tuvaletlerin atık suları kesinlikle pompalanmamalıdır. Pompalanacak sıvının ısısı 35 °C yi aşmamalıdır.

2. Emniyet bilgileri

Elektriksel güvenlik

DIN VDE 0100 normuna göre dalgiç pompalar yüzme havuzlarında, bahçe göletlerinde ve fıskiyelerde ancak ≤ 30 mA değerinde nominal hata akımına sahip bir kaçak akım rölesiyle birlikte çalıştırılabilir.

Yüzme havuzu veya bahçe göleti içinde insan bulunduğunda, pompa çalıştırılmamalıdır.

Emniyet nedenlerinden ötürü dalgiç pompanın esas olarak bir kaçak akım rölesiyle çalıştırılmasını tavsiye ederiz (DIN VDE 0100-702 ve 0100-738).

→ Lütfen uzman bir elektrik işletmesine danışınız.

Şebeke bağlantı kabloları DIN VDE 0620 normuna göre H05 RNF (Ürün 1783 / 1785 için) veya H07 RNF (Ürün 1785 / 1799 için) tanımlamasına sahip kauçuk hortum kablolarından daha düşük kalitede olmamalıdır. Kablo uzunluğu min. 10 m olmalıdır.

Model levhasındaki bilgiler elektrik şebekesinin özelliklerine uygun olmalıdır.

→ Elektrikli fiş bağlantılarının su gelmeyen sahada bulunmasına dikkat ediniz.

→ Elektrik fişini sıvılara karşı koruyunuz.

Fiş ve bağlantı kablosunu sıcaktan, yağdan ve keskin kenarlardan koruyunuz.



TEHLİKE ! Elektrik çarpması !

Kesilmiş bir elektrik fişi nedeniyle elektrik kablosu üzerinden elektrik sahası içine sıvı girebilir ve kısa devreye neden olabilir.

→ **Elektrik fişini asla kesmeyiniz (örn. duvar içinden geçirmek için).**

→ Fişi kablodan değil, prize takılı fiş gövdesinden çekiniz.

Bağlantı kablosu pompanın sabitlenmesi veya taşınması için kullanılmamalıdır.

Pompanın daldırılması veya yukarı çekilmesi ve emniyete alınması için sabitleme halatı kullanılmalıdır.

Uzatma kabloları DIN VDE 620 normuna uygun olmalıdır.

Avusturya'da :

Avusturya'da ÖVE B / EN 60555 Bölüm 1 – 3 normuna uygun sabit bağlantı kablosuna sahip yüzme havuzlarında ve bahçe göletlerinde kullanılmak için pompalar, ÖVE tarafından test edilmiş ayırma trafosu ile beslenmelidir ve bunun nominal voltajı sekonder olarak 230 V değerini aşmamalıdır.

İsviçre'de :

İsviçre'de, açık havada kullanılan ve yeri değiştirilebilir cihazlar kaçak akım röleleri üzerinden bağlanmak zorundadır.

Gözle kontrol :

→ Kullanmadan önce, pompayı (özellikle şebeke kablosunu ve fişi) daima gözle kontrol ediniz.

→ Minimum su seviyesini ve maksimum emme yüksekliğini gözlemleyiniz (bakınız 8. Teknik Bilgi).



TEHLİKE ! Elektrik çarpması !

Hasarlı bir pompa kullanılmamalıdır.

→ Hasarlı olması durumunda pompayı GARDENA servisine kontrol ettiriniz.

Elle Çalıştırma

Elle çalıştırma durumunda pompa, sıvı pompalama işlemi biter bitmez kapatılmalıdır.

→ Elle çalıştırma süresince pompayı sürekli gözleyiniz.

Kullanım Notları

Pompanın kuru olarak çalıştırılması aşırı yıpranmaya neden olur ve sakınılması gerekmektedir. Bu nedenle, elle çalıştırmada su akışı durduğu anda pompa fişten çekilmelidir.

Pompanın boşaltım tarafının kapalı olması halinde 10 dakikadan fazla çalıştırmaktan kaçınız.

Kum ve diğer aşındırıcı maddeler aşırı yıpranmaya neden olur ve pompanın randımanını azaltır.

Pompanın, emme tabanındaki giriş yolu ağzlarının tamamen ya da kısmen engellenmeyeceği bir şekilde yerleştirilmesine özen gösteriniz.

Süs havuzu ya da gölette kullanılması durumunda pompayı bir tuğla üzerine koyunuz.

Dalgıç Pompaları için bilgiler

Satın aldığınız anda pompanızın firdöndü ayakları düz zemin emiş konumuna ayarlanmıştır (1 mm).

→ Normal çalıştırma için, ayakları 5mm için 180° çeviriniz.

Pompa 5 mm yükselir.

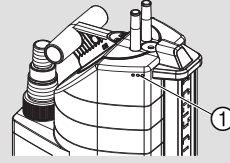
→ Kullanmadan önce ağız (çıkış) yolunu temizleyiniz.

Termal Motor Koruyucusu

Aşırı ısınma durumunda pompa, cihazda bulunan termal motor koruyucusu nedeniyle

kapanır. Yeterince soğuduktan sonra, motor otomatik olarak tekrar çalışmaya başlar (bakınız 7. Sorun Giderme).

Otomatik Hava Giderici



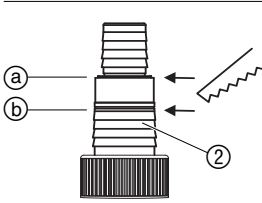
Otomatik hava giderici vana, pompadaki tüm hava keseciklerini ortadan kaldırır.

Pompa yalnızca yarım daldırılmış olduğunda hava tahliye deliklerinden ① su çıkabilir.

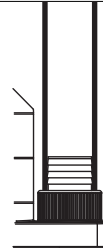
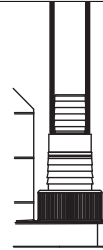
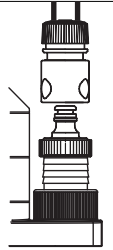
Bu pompa sorun olduğu anlamına gelmez; pompanın havasını gidermeye hizmet eder.

3. İlk Kullanım

Hortum çapı	13 mm (1/2") 16 mm (5/8") 19 mm (3/4")	25 mm (1")	38 mm (1 1/2")
-------------	--	------------	----------------



Çok amaçlı ② hortum bağlantısı aparatı



Hortum bağlantısı

②'de en üstte bulunan ucu kesin.

Herhangi bir ucu kesmeyin.

②'de üstteki iki ucu da kesin.

13 mm' den 19 mm' ye kadar olan bağlantılar için aşağıdaki bağlantı takımları gereklidir:

13 mm (1/2"): GARDENA Pompa Bağlantı Seti, Art. No. 1750

16 mm (5/8"): Musluk Bağlayıcı, Art. No. (2)902, ve Standart Hortum Bağlayıcı, Art. No. (2)916

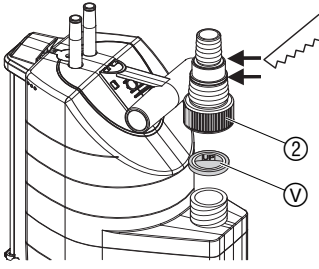
19 mm (3/4"): GARDENA Pompa Bağlantı Seti, Art. No. 1752

Emme kapasitesindeki en iyi sonuçlar 38 mm (1 1/2") lik hortum kullanıldığında elde edilmiştir.

Hortumun bağlanması:

Çok amaçlı aparat ②, yukarıdaki listede yer alan tüm hortumların bağlanmasına uygun yapıdadır.

1. Çok amaçlı aparatın ② gerekli olmayan uçlarını hortum bağlantısına uygun hale getirmek için kesiniz.



2. **Yalnızca Dalgıç Pompası Art. No. 1783 / 1785 için :**
Birlikte verilen geri tepme valfini (V), UP etiketi yukarı gelecek şekilde üniversal bağlantısı ② içine yerleştiriniz.
 3. Çok amaçlı aparatı ② çevirerek pompanın üzerine sabitleyiniz.
 4. Hortumu çok amaçlı aparata ② bağlayınız.
- 38 mm (1½")- ve 25 mm (1")-hortumlarını ek olarak bir **GARDENA Hortum Keleğesi Art. No. 7192** (25 mm için) ve **Art. No. 7193** (38 mm için) ile sabitlenmesini tavsiye ederiz.

Yalnızca Dalgıç Pompası Art. No. 1783 / 1785 için :

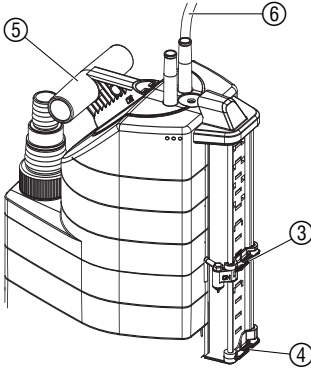
Düz emiş için 13 mm (½")- veya 16 mm (⅝")-hortumlarını tavsiye ederiz. Geri tepme valfi (V) su geri akışını hortumundan geri akışını engeller. Maks. basma yüksekliğine yalnızca geri tepme valfi olmadan ulaşılır.

Yalnızca 13 mm (½") hortumuna sahip Kirlı Su Pompaları Art. No. 1797 / 1799 için :

Çok amaçlı aparat ②, ayrıca, pompalama işlemi sonrasında ağız (çıkış) yolunda birikenlerin pompadan geri akmasını önlemek amacıyla **GARDENA Regülatör Vanası Art. No. 977** ile birlikte kullanılabilir. Regülatör vanası GARDENA dağıtımıcısından sipariş edilebilir.

4. Çalıştırma

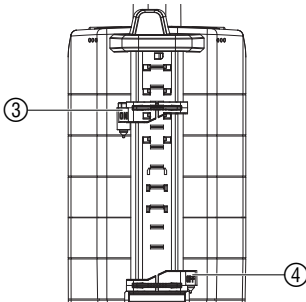
Otomatik çalıştırma :



Su seviyesi **ON** sensörüne ③ temas ettiğinde, pompa otomatik olarak açılır. **Su miktarına ve çevreye göre pompalama işleminin başlaması 1 - 3 dakika kadar sürebilir.** Su seviyesi **OFF** sensörünün ④ altına düştüğünde, pompa otomatik olarak kapanır (Pompa yakl. 10 saniye so nrasında çalışır).

1. Pompayı sabit bir yüzeye yerleştiriniz
– veya –
pompayı kuyu veya havalandırma borusuna daldırmak için, taşıma kulpuna ⑤ geçirilmiş bir ip kullanınız.
2. Güç kablosunu ⑥ prize takınız.

Yüksekliklerinin Ayarlanması :



Açma ve kapama seviyesi (bakınız 8. Teknik özellikler) otomatik işletim için ayarlanabilir. İlgili sensör pimi su seviyesinin yüksekliğini belirler.

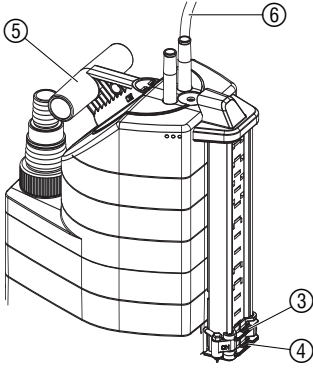
Şalt yüksekliğinin ON ayarlanması :

- **ON** sensörünü ③ istediğiniz şalt yüksekliğine kaydırınız.
Otomatik işletimde pompanın şalt yüksekliği.

Kapama yüksekliğinin OFF ayarlanması :

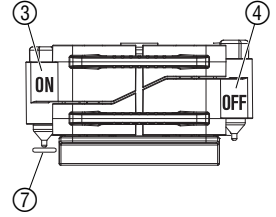
- **OFF** sensörünü ④ istediğiniz kapama yüksekliğine kaydırınız.
Otomatik işletimde pompanın kapama yüksekliği.

Elle çalışma :

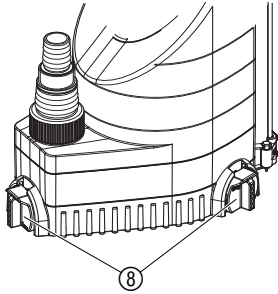


Pompa sürekli işletimde kalır. **ON** sensörü ③ manuel pozisyon-
da yerleştirilir ve kontak ⑦ üzerinden köprülenir.

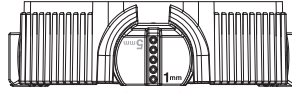
1. **OFF** sensörü ④ ve **ON** sensö-
rünü ③ **ON** sensörü ③ kontağa ⑦
temas edene kadar iyice aşağı
itiniz.
2. Pompayı sabit bir yüzeye
yerleştiriniz
– veya –
pompayı kuyu veya havalandırma
borusuna daldırmak için, taşıma
kulpuna ⑤ geçirilmiş bir ip kullanınız.
3. Güç kablosunu ⑥ prize takınız.



Dalgıç Pompaları için bilgiler: Düz zemin emme / Normal çalışma

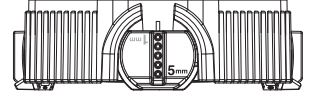


Düz zemin emme :



→ 1 mm için 3 fırdöndü
ayağı ⑧ 180° döndürün.

Normal çalışma :



→ 5 mm için 3 fırdöndü
ayağı ⑧ 180° döndürün.

Yaklaşık 1 mm' lik artık su seviyesine, yalnızca düz zemin emme
işlemi elle çalışma modundayken ulaşılır.

5. Devre dışına çıkarma

Depolama :



→ Don tehlikesi bulunduğu, pompayı donmayacak bir yerde
depolayınız.

Atığa ayırma :

(2002/96/AT direktifine göre)



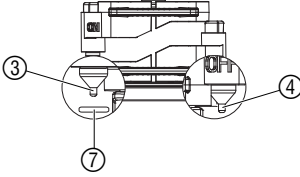
Bu cihaz evdeki çöplerle birlikte atılmamalı, aksine kurallara uygun
şekilde atığa ayrılmalıdır.

→ Almanya için önemli : Cihazı belediyenin atık toplama merkezi
üzerinden atığa ayırınız.

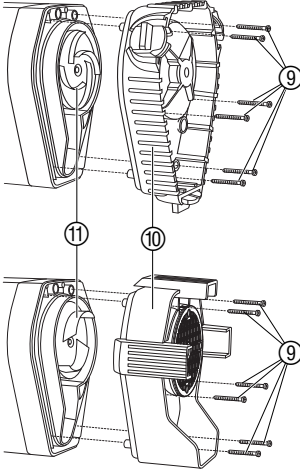
6. Temizlik

Pompanın yıkanması :

Sensörlerin temizlenmesi :



Emme tabanının ve kompresör çarkının temizliği :



Pompalar neredeyse bakım gerektirmezler.

Klorlu yüzme havuzu suyunu veya diğer kalıntı bırakan sıvıları pompaladıktan sonra, pompanın temiz suyla durulanması gerekmektedir.

Sensörler ancak düzenli olarak temizlendiklerinde (min. 2 ayda bir) güvenli şalt eder!

→ Sensörler ③ / ④ ve kontak ⑦ düzenli olarak kuru bir bezle temizleyiniz (sert veya keskin nesnelere kullanınız).



Dikkat! Elektrik şoku!

Elektrik şoku nedeniyle yaralanma riski vardır!

→ Emme tabanını ve kompresör çarkını temizlemeden önce dalgıç pompanın elektrik bağlantısını kesiniz.

1. 6 adet Phillips vidasını ⑨ yerinden sökerek emme tabanını ⑩ pompadan ayırınız.
2. Emme tabanını ⑩ ve kompresör çarkını ⑪ temizleyiniz.
3. Emme tabanını ⑩ tekrar yerleştirerek Phillips vidalarını ⑨ takınız.

Güvenlik amacıyla, hasarlı bir kompresör çarkı ⑪ ancak GARDENA Servis Merkezi tarafından değiştirilmelidir.

7. Sorun Giderme

Sorun	Muhtemel Sebep	Giderilmesi
Pompa çalışıyor ancak dağıtım emme yapmıyor	Basınç yolu kapalı olduğundan hava çıkamıyor.	→ Basınç yolunu açınız (örn. dolaşmış basınç borusu). → Geri tepme valfini değiştiriniz.
	Geri tepme valfi yanlış değiştirildi.	→ Geri tepme valfi UP etiketi yukarı gelecek şekilde yerleştiriniz.
	Emiş ayağında hava yastığı.	→ Pompa hava tahliye valfi üzerinden kendiliğinden hava tahliyesi yapana kadar maks. 60 saniye bekleyiniz. Gerekliğinde kapatınız / açınız.

Sorun	Muhtemel Sebep	Giderilmesi
Pompa çalışıyor ancak dağıtım emme yapmıyor	Kompresör çarkı tıkanmış.	→ Fişi prizden çekiniz ve kompresör çarkını temizleyiniz. (bkz. 6. Temizlik).
	Su seviyesi devreye alma sırasında asgari su seviyesi altında.	→ Pompayı daha derine daldırınız.
Pompa açılmıyor veya kapanmıyor. OFF sensörü suda olmasına rağmen pompa kapanıyor	Sensörler ③ / ④ ve kontak ⑦ kirlenmiş.	→ Sensörleri temizleyiniz (bakınız 6. Bakım).
Pompa çalışıyor veya çalışma sırasında aniden duruyor	Termal aşırı yüklenme düğmesi, fazla ısınmadan dolayı pompayı kapatmış.	→ Fişi prizden çekiniz ve kompresör çarkını temizleyiniz (bkz. 6. Temizlik). Maksimum araç sıcaklığının 35 °C olup olmadığına bakınız.
	Güç yok.	→ Sigortaları ve elektrik bağlantılarını kontrol ediniz.
	Kir parçacıkları emme tabanını doldurmuş.	→ Fişi prizden çekiniz ve emme tabanını temizleyiniz. (bkz. 6. Temizlik).
Pompa çalışıyor fakat randıman aniden düşüyor	Emme tabanı tıkanmış.	→ Fişi prizden çekiniz ve emme tabanını temizleyiniz. (bkz. 6. Temizlik).



Diğer arızalarda GARDENA servisine başvurmanızı rica ederiz. Onarımlar sadece GARDENA servis merkezleri veya GARDENA'nın yetki verdiği uzman satıcılar tarafından yapılabilir.

8 Teknik Bilgi

Typ	Dalgıç Pompa aquasensor		Kirlı Su Pompası aquasensor	
	9000 (Art. 1783)	13000 (Art. 1785)	8500 (Art. 1797)	13000 (Art. 1799)
Güç	320 W	650 W	380 W	680 W
Max. boşaltım kapasitesi	9.000 lt/s	13.000 lt/s	8.300 lt/s	13.000 lt/s
Max. basınç	0,7 bar	0,8 bar	0,6 bar	0,9 bar
Max. boşaltım yüksekliği	7 m	8 m	6 m	9 m
Max. dalış derinliği	7 m	7 m	7 m	7 m
Kalan su yüksekliği	1 mm	1 mm	35 mm	35 mm
Kirli su max. parçacık boyutu	5 mm	5 mm	30 mm	30 mm
Güç kablosu	10 m H05 RNF	10 m H07 RNF	10 m H05 RNF	10 m H07 RNF
Pompa bağlantısı	Üniversal (G 1 ¼" M) / Üniversal nipel			
Çalıştırma için min. su seviyesi	5 mm	5 mm	45 mm	45 mm

Typ	9000	13000	8500	13000
Ağırlık (kablolu) yakl.	3,8 kg	5,4 kg	4,0 kg	5,6 kg
Max. su sıcaklığı	35 °C	35 °C	35 °C	35 °C
Voltaj ve dalga boyu	230 V / 50 Hz	230 V / 50 Hz	230 V / 50 Hz	230 V / 50 Hz
Min./max. devreye girme yüksekliği	5 mm / 175 mm	5 mm / 210 mm	65 mm / 230 mm	70 mm / 265 mm
Min./max. devreden çıkma yüksekliği	3 mm / 170 mm	3 mm / 205 mm	40 mm / 225 mm	40 mm / 260 mm
Ses gücü seviyesi L_{WA}¹⁾	48 dB (A)	55 dB (A)	55 dB (A)	55 dB (A)

1) (EN 60335-1'e göre ölçüm yöntemi)

Devreye girme / Devreden çıkma:

Devreye girme ve devreden çıkma değışir.

Yalnızca Dalgıç Pompası Art. No. 1783 / 1785 için:

Atık su yüksekliğine (yaklaşık 1 mm. derinlikte düz zemin emme) ancak firdöndü ayakların ⑧ 1 mm döndürüldüğü elle çalıştırma sırasında ulaşılır. (bakınız 4. Çalıştırma).

9. Servis / Garanti

Garanti:

GARDENA bu ürün için, satın alındığı tarihten itibaren 2 yıl garanti vermektedir. Bu garanti, materyal veya üretim hatalarından olduğu kanıtlanabilen, cihazın tüm ciddi hatalarını kapsar. Garanti altında, ya cihaz değıştirilir veya aşağıdaki durumlarda ücretsiz olarak tamir edilir:

- Cihaz düzgün şekilde kullanılmalıdır ve kullanma talimatlarına uyulmalıdır.
- Satın alan kişi veya yetkili olmayan diğeri bir kişi, cihazı tamir etmeye çalışmamalıdır.

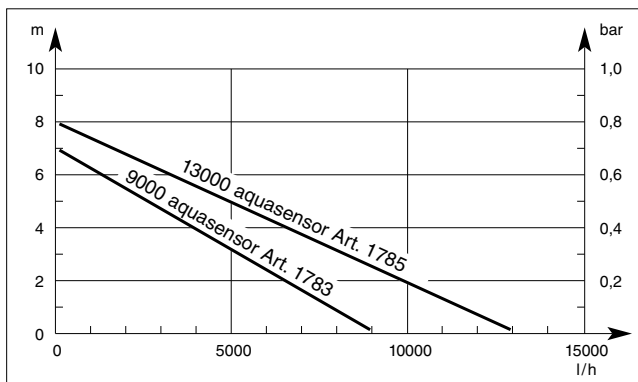
Türbin ve pompa ayağı aşınır parçaları garanti kapsamına dahil değildir.

Üretici garantisini, satıcıya karşı, kullanıcının mevcut garanti taleplerini etkilemez.

Misinalı Ot Kesici'inizde bir hata oluşur ise, bu kullanma kılavuzunun arkasında listelenen GARDENA Servis Merkezleri'nden birine hatanın tanımını, fatura fotokopisi ile birlikte hatalı cihazınızı getiriniz.

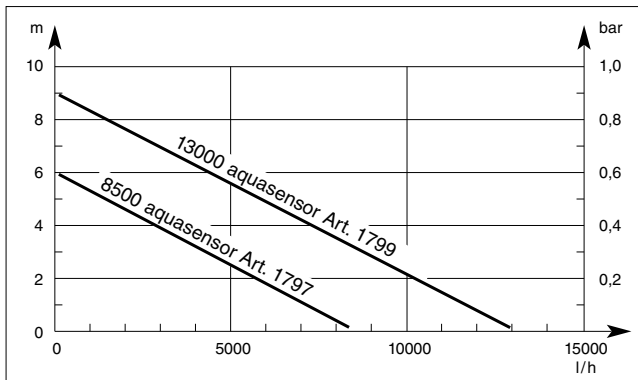
Kennlinie Tauchpumpe
 Performance characteristics
 Submersible Pump
 Courbe de performance
 Pompe d'évacuation pour eaux claires
 Prestatiegrafiek Dompelpomp
 Kapacitetskurva Dränkbar pump
 Ydelses karakteristika Dykpumpe
 Ominaiskäyrä Upporumpu
 Merkgingslinje for Lensepumpe
 Curva di rendimento per
 Pompa sommersa
 Curva característica de la
 Bomba sumergible
 Características de performance da
 Bomba submersível
 Charakterystyka Pompa zanurzeniowa
 Teljesítménygörbe Merülőszivattyú
 Charakteristika Ponomé čerpadlo
 Charakteristika Ponomé čerpadlo
 Χαρηκτηριστική καμπύλη αντλίας
 Характеристика Погружной насос
 Karakteristika rotorņa črpalka
 Dijagram rotorņa črpka
 Karakteristična kriva rotorņa pumpa
 Характеристика Заглибний насос
 Graficul Pompa submersibilă
 Karakter eğrisi Dalgıç Pompa
 Характеристика Потопяема
 дренажна помпа
 Grafiku u pompės zhytėse
 Uputatav pump karakteristik
 Panardinamas siurblio charakteristinė
 kreivė
 Iegremdējama is sūkņa raksturliķne

7000 Art. 1783 / 1785



Kennlinie Schmutzwasserpumpe
 Performance characteristics
 Dirty Water Pump
 Courbe de performance Pompe
 d'évacuation pour eaux chargées
 Prestatiegrafiek Vuilwaterpomp
 Kapacitetskurva Spillvattenpump
 Ydelses karakteristika
 Dykpumpe til urent vand
 Ominaiskäyrä Likavesipumpun
 Merkgingslinje for Lensepumpe for
 urent vann
 Curva di rendimento per
 Pompa sommersa per acqua sporca
 Curva característica de la
 Bomba para aguas sucias
 Características de performance da
 Bomba para águas sujas
 Charakterystyka Pompa do brudnej wody
 Teljesítménygörbe Szennyvizszivattyú
 Charakteristika Kalové čerpadlo
 Charakteristika Kalové čerpadlo
 Χαρηκτηριστική καμπύλη αντλίας
 Характеристика Насос для грязной воды
 Karakteristika črpalka za umazano vodo
 Dijagram črpka za otpadnu vodu
 Karakteristična kriva pumpe za
 prljavu vodu
 Характеристика насос для брудної води
 Graficul Pompa de apă murdară
 Karakter eğrisi Kirli Su Pompası
 Характеристика Помпа за мръсна вода
 Grafiku u pompės pėr ujė tė pisėt
 Reoveepumba karakteristikud
 Purvino vandens siurblio charakteristinė
 kreivė
 Netīrā ūdens sūkņa raksturliķne

7500 Art. 1797 / 1799



Deutschland / Germany

GARDENA GmbH
Central Service
Hans-Lorenser-Straße 40
D-89079 Ulm
Produktfragen:
(+49) 731 490-123
Reparaturen:
(+49) 731 490-290
service@gardena.com

Albania

COBALT Sh.p.k.
Rr. Siri Kodra
1000 Tirana

Argentina

Husqvarna Argentina S.A.
Av.del Libertador 5954 -
Piso 11 - Torre B
(C1428ARP) Buenos Aires
Phone: (+54) 11 5194 5000
info.gardena@
ar.husqvarna.com

Armenia

Garden Land Ltd.
61 Tigran Mets
0005 Yerevan

Australia

Husqvarna Australia Pty. Ltd.
Locked Bag 5
Central Coast BC
NSW 2252
Phone: (+61) (0) 2 4352 7400
customer.service@
husqvarna.com.au

Austria / Österreich

Husqvarna Austria GmbH
Consumer Products
Industriezeile 36
4010 Linz
Tel.: (+43) 732 77 01 01-90
consumer.service@
husqvarna.at

Azerbaijan

Firm Progress a.
Aliyev Str. 26A
10522 Baku

Belgium

GARDENA Belgium NV/SA
Sterrebeekstraat 163
1930 Zaventem
Phone: (+32) 2 720 92 12
Mail: info@gardena.be

Bosnia / Herzegovina

SILK TRADE d.o.o.
Industrijska zona Bukva bb
74260 Tešanj

Brazil

Husqvarna do Brasil Ltda
Av. Francisco Matrazzo,
1400 - 19º andar
São Paulo - SP
CEP: 05001-903
Tel: 0800-112252
marketing.br.husqvarna@
husqvarna.com.br

Bulgaria

Хускварна България ЕООД
Бул. „Андрей Липчев“ № 72
1799 София
Tel.: (+359) 02/9753076
www.husqvarna.bg

Canada / USA

GARDENA Canada Ltd.
100 Summerlea Road
Brampton, Ontario L6T 4X3
Phone: (+1) 905 792 9330
info@gardena.canada.com

Chile

Maquinarias Agroforestales
Ltda. (Maga Ltda.)
Santiago, Chile
Avda. Chesterton
8355 comuna Las Condes
Phone: (+56) 2 202 4417
Dalton@мага.cl
Zipcode: 7560330

Temuco, Chile

Avda. Valparaiso # 01466
Phone: (+56) 45 222 126
Zipcode: 4780441

China

Husqvarna (China) Machinery
Manufacturing Co., Ltd.
No. 1355, Jia Xin Rd.
Ma Lu Zhen, Jia Ding Dist.,
Shanghai
201801
Phone: (+86) 21 59159629
Domestic Sales
www.gardena.com.cn

Colombia

Husqvarna Colombia S.A.
Calle 18 No. 68 D-31, zona
Industrial de Montevideo
Bogotá, Cundinamarca
Tel. 571 2922700 ext. 105
jairo.salazar@
husqvarna.com.co

Costa Rica

Europa Exim
Euroiberamericana S.A.
Los Colegios, Moravia,
200 metros al Sur del Colegio
Saint Francis - San José
Phone: (+506) 297 68 83
exim_euro@racsa.co.cr

Croatia

SILK ADRIA d.o.o.
Josipa Lončara 3
10090 Zagreb
Phone: (+385) 1 3794 580
silk.adria@zg-t-com.hr

Cyprus

Med Marketing
17 Digeni Akritas Ave
P.O. Box 27017
1641 Nicosia

Czech Republic

Husqvarna Česko s.r.o.
Türkova 2319/5b
149 00 Praha 4 – Chodov
Bezplatná infolinka:
800 100 425
servis@cz.husqvarna.com

Denmark

GARDENA / Husqvarna
Consumer Outdoor Products
Salgsafdelning Danmark
Box 9003
S-200 39 Malmö
info@gardena.dk

Dominican Republic

BOSQUESA, S.R.L.
Carretera Santiago Licey
Km. 5 ½
Esquina Copal II.
Santiago, Dominican Republic
Phone: (+809) 736-0333
joserbosquesa@claro.net.do

Ecuador

Husqvarna Ecuador S.A.
Arujos E1-181 y 10 de Agosto
Quito, Pichincha
Tel. (+593) 22800739
francisco.jacom@
husqvarna.com.ec

Estonia

Husqvarna Eesti OÜ
Consumer Outdoor Products
Kesk tee 10, Aaviku küla
Rae vald
Harju maakond
75005 Estonia
kontakt.etj@husqvarna.ee

Finland

Oy Husqvarna Ab
Consumer Outdoor Products
Lauttarhankatu 8 B / PL 3
00581 HELSINKI
info@gardena.fi

France

GARDENA France
Immeuble Expositif
9 - 11 allée des Pierres Mayettes
Zac des Barbantiers, B.P. 99
- F- 92232 GENNEVILLIERS
cedex
Tél. (+33) 01 40 85 30 40
service.consommateurs@
gardena.fr

Georgia

ALD Group
Belashvili 8
1159 Tbilisi

Great Britain

Husqvarna UK Ltd
Preston Road
Aycliffe Industrial Park
Newton Aycliffe
County Durham
DL5 6UP
info.gardena@
husqvarna.co.uk

Greece

HUSQVARNA ΕΛΛΑΣ Α.Ε.Β.Ε.
Υπ. /μ Ηφαίστου 33Α
Βρ. Πλ. Κορωπίου
194 00 Κορωπί Αττικής
V.A.T. EL094094640
Phone: (+30) 210 6620 225
info@husqvarna-consumer.gr

Hungary

Husqvarna Magyarország Kft.
Ezred u. 1-3
1044 Budapest
Telephone: (+36) 1 251-4161
vevozszoigalat.husqvarna@
husqvarna.hu

Iceland

O. Johnson & Kaaber
Tunguhalsi 1
110 Reykjavik
ooj@oik.is

Ireland

Husqvarna UK Ltd
Preston Road
Aycliffe Industrial Park
Newton Aycliffe
County Durham
DL5 6UP
info.gardena@
husqvarna.co.uk

Italy

Husqvarna Italia S.p.A.
Via Como 72
23868 VALMADRERA (LC)
Phone: (+39) 0341.203.111
info@gardenaitalia.it

Japan

KAKIUCHI Co. Ltd.
Sumitomo Realty &
Development Kojimachi
BLDG., 8F
5-1 Nibanncyo
Chiyoda-ku
Tokyo 102-0084
Phone: (+81) 33 264 7271
m_ishihara@kaku-ichi.co.jp

Kazakhstan

LAMED Ltd.
155/11, Tazhibayevy Str.
050060 Almaty
IP Schmidt
Abayavenue 3B
110 005 Kostanay

Kyrgyzstan

Alye Maki
av. Molodaya Guardir J 3
720014
Bishkek

Latvia

Husqvarna Latvija
Consumer Outdoor Products
Bakūži iela 6
LV-1024 Rīga
info@husqvarna.lv

Lithuania

UAB Husqvarna Lietuva
Consumer Outdoor Products
Ateities pl. 77C
LT-52104 Kaunas
centras@husqvarna.lt

Luxembourg

Magasins Jules Neuberg
39, rue Jacques Stas
Luxembourg-Gaspersch 2549
Case Postale No.12
Luxembourg 2010
Phone: (+352) 40 140 101
api@neuberg.lu

Mexico

AV Lopez Mateos Sur # 5019
Col. La Palma 45070
Zapopan, Jalisco
Mexico
Phone: (+52) 33 3818-3434
icornejo@afosa.com.mx

Moldova

Convel S.R.L.
290A Muncesti Str.
2002 Chisinau

Netherlands

GARDENA Nederland B.V.
Postbus 50176
1305 AD ALMERE
Phone: (+31) 36 521 00 00
info@gardena.nl

Neth. Antilles

Jonka Enterprises N.V.
Sta. Rosa Weg 196
P.O. Box 8200
Curaçao
Phone: (+599) 9 767 66 55
pgm@jonka.com

New Zealand

Husqvarna New Zealand Ltd.
PO Box 76-437
Manukau City 2241
Phone: (+64) (0) 9 9202410
support.nz@husqvarna.co.nz

Norway

GARDENA
Husqvarna Consumer
Outdoor Products
Salgskontor Norge
Klevereivn 6
1540 Vestby
info@gardena.no

Peru

Husqvarna Perú S.A.
Jr. Ramón Cárcamo 710
Lima 1
Tel: (+51) 1 3320400 ext. 416
juan_remuigo@
husqvarna.com

Poland

Husqvarna
Poland Spółka z o.o.
ul. Wysockiego 15 b
03-371 Warszawa
Phone: (+48) 22 330 96 00
gardena@gardena.pl

Portugal

Husqvarna Portugal, SA
Lagoa - Albarraque
2635 - 595 Rio de Mouro
Tel.: (+351) 21 922 85 30
Fax: (+351) 21 922 85 36
info@gardena.pt

Romania

Romax International Srl
Soseaua Odaii 117 - 123,
RO 013603
București, S1
Phone: (+40) 21 352.76.03
madex@mes.ro

Russia

ООО „Хускварна“
141400, Московская обл.,
г. Химки,
улица Ленинградская,
владение 39, стр.6
Бизнес Центр
„Химки Бизнес Парк“,
помещение ОВ02_04

Serbia

Domel d.o.o.
Autoput za Novi Sad bb
11273 Belgrade
Phone: (+381) 11 848 88 12
miroslav.jejina@domel.rs

Singapore

Hy-Ray PRIVATE LIMITED
40 Jalan Pemimpin
02-028 Tat An Building
Singapore 577185
Phone: (+65) 6253 2277
shiyang@hyray.com.sg

Slovak Republic

Husqvarna Česko s.r.o.
Türkova 2319/5b
149 00 Praha 4 – Chodov
Bezplatná infolinka:
800 154 044
servis@sk.husqvarna.com

Slovenia

Husqvarna Austria GmbH
Consumer Products
Industriezeile 36
4010 Linz
Tel.: (+43) 732 77 01 01-90
consumer.service@
husqvarna.at

South Africa

Husqvarna
South Africa (Pty) Ltd
Postnet Suite 250
Private Bag X6,
Cascades, 3202
South Africa
Phone: (+27) 33 846 9700
info@gardena.co.za

Spain

Husqvarna España S.A.
C/ Basauri, nº 6
La Florida
28023 Madrid
Phone: (+34) 91 708 05 00
atencioncliente@gardena.es

Suriname

Agrofix n.v.
Verlengde Hogestraat #22
Phone: (+597) 472426
agrofix@sr.net
Pobox : 2006
Paramaribo
Suriname-South America

Sweden

Husqvarna AB
S-561 82 Huskvarna
info@gardena.se

Switzerland / Schweiz

Husqvarna Schweiz AG
Consumer Products
Industriestrasse 10
5506 Mägenwil
Phone: (+41) (0) 848 800 464
info@gardena.ch

Turkey

GARDENA Dost Diş Ticaret
Müessesilik A.Ş.
Sanayi Cad. Adil Sokak
No: 1/B Kartal
34873 Istanbul
Phone: (+90) 216 38 93 939
info@gardena-dost.com.tr

Ukraine / Україна

ТОВ «Хусарна Україна»
вул. Васильківська, 34,
офіс 204-г
03022, Київ
Тел: (+38) 044 498 39 02
info@gardena.ua

Uruguay

FELI SA
Entre Ríos 1083 CP 11800
Montevideo - Uruguay
Tel: (+598) 22 03 18 44
info@felisa.com.uy

Venezuela

Corporación Casa y Jardín C.A.
Av. Caroní, Edif. Trezmen, PB.
Colinas de Bello Monte,
1050 Caracas.
Tlf: (+58) 212 992 33 22
info@casayjardin.net.ve

1783-20.960.06/0811

© GARDENA

Manufacturing GmbH

D-89070 Ulm

http://www.gardena.com