

6000/5 automatic Art. 1476

D Betriebsanleitung
Tauch-Druckpumpe

GB Operating Instructions
Submersible Pressure Pump

F Mode d'emploi
Pompe immergée pour arrosage

NL Instructies voor gebruik
Dompel-drukvoerpomp

S Bruksanvisning
Dränklar Tryckpump

DK Brugsanvisning
Dyk-/trykpumpe

FIN Käyttöohje
Upporainerpumppu

N Bruksanvisning
Nedsenklar trykkpumpe

I Istruzioni per l'uso
Pompa sommersa a pressione

E Manual de instrucciones
Bomba sumergible a presión

P Instruções de utilização
Bomba submersível de pressão

PL Instrukcja obsługi
Pompa zanurzeniowo-
ciśnieniowa

H Használati utasítás
Merülő-nyomó szivattyú

CZ Návod k použití
Ponorné tlakové čerpadlo

SK Návod na použitie
Ponorné tlakové čerpadlo

GR Οδηγίες χρήσεως
Βυθιζόμενη αντλία πίεσης

RUS Инструкция по эксплуатации
Погружной нагнетательный
насос

SLO Navodilo za uporabo
Potopna tlačna črpalka

HR Upute za uporabu
Potopna tlačna crpka

SRB Uputstvo za rad
Uronjiva pumpa pod pritiskom

UA Інструкція з експлуатації
Заглибний насос високого тиску

RO Instrucțiuni de utilizare
Pompa presiune submersibilă

TR Kullanma Kılavuzu
Basınçlı Dalgıç Pompa

BG Инструкция за експлоатация
Потопяема дълбочинна помпа

AL Manual përdorimi
Pompë zhytëse me presion

EST Kasutusjuhend
Uputus-survepump

LT Ekspluatavimo instrukcija
Panardinamas slėginis siurblys

LV Lietošanas instrukcija
Iegremdējams spiedienušūknis

GARDENA Pompa presiune submersibilă 6000 / 5 automatic

Bine ați venit în grădină cu GARDENA...



Aceasta este traducerea instrucțiunilor originale din limba germana.

Vă rugăm să citiți cu atenție instrucțiunile de utilizare și să respectați indicațiile conținute. Cu ajutorul acestor instrucțiuni de utilizare familiarizați-vă cu pompa presiune submersibilă, cu utilizarea corectă, precum și cu instrucțiunile de siguranță.



Din motive de siguranță pompa presiune submersibilă nu poate fi utilizată de copii și tineri sub 16 ani, respectiv de persoane care nu cunosc instrucțiunile de utilizare.

Persoanele cu abilitati fizice sau mentale reduse pot folosi produsul numai daca sunt supravegheate sau instruite de catre o persoana responsabila.

→ Păstrați cu grijă aceste instrucțiuni de utilizare.

Cuprins

1. Domeniul de utilizare a pompei presiune submersibile GARDENA	170
2. Instrucțiunile de siguranță	171
3. Punerea în funcțiune	172
4. Operarea	173
5. Scoaterea din funcțiune	174
6. Întreținerea	174
7. Remedierea avariilor	175
8. Date tehnice	176
9. Accesorii	176
10. Service / Garanție	177

1. Domeniul de utilizare a pompei presiune submersibile GARDENA

Utilizare conformă

Pompa presiune submersibilă a fost proiectată pentru uzul privat în jurul casei și al grădinii. Ea este folosită în general pentru scoaterea apei din puțuri, izvoare sau alte rezervoare de apă, pentru alimentarea sistemelor de irigare și a accesoriilor acestora.

Fluide pompate

Pompați numai apă cu pompele presiune submersibile GARDENA. Pompele sunt complet submersibile (capsulate) și pot fi scufundate (adâncimea max. de submersiune, vezi cap. 8 Date tehnice). Pompele sunt echipate cu supapă de sens încorporată ce împiedică golirea furtunului după oprirea pompei.

De respectat



Apa sărată, murdară, substanțele corozive, combustibile sau explozive (precum benzină, petrol sau diluant nitro), grăsimile, uleiurile, ca de altfel și lichidele alimentare nu pot fi pompate cu aceste pompe. Temperatura apei nu poate depăși 35 °C.

2. Instrucțiunile de siguranță

Siguranța electrică:

Conform DIN VDE 0100 folosirea pompelor de presiune submersibile în piscine, iazuri de grădină și fântâni este permisă numai dacă sunt alimentate prin intermediul unui dispozitiv de curent rezidual cu tensiunea nominală ≤ 30 mA. Pompa nu poate fi utilizată dacă în piscină sau lacul de grădină se află persoane.

Dacă se află persoane în bazin sau în iazul de grădină, utilizarea pompei este interzisă.

Din motive de siguranță recomandăm utilizarea pompei de presiune submersibile prin intermediul unui dispozitiv de curent rezidual (întrerupător FI) (DIN VDE 0100-702 și 0100-738).

→ Contactați un electrician.

Cablul de alimentare nu trebuie să aibă un diametru mai mic decât cablurile cu izolație din cauciuc H07 RNF în concordanță cu DIN VDE 0620. Lungimea cablurilor trebuie să fie min. 10 m.

La conectarea pompei la sursa de alimentare cu apă trebuie respectate reglementările naționale sanitare, pentru împiedicarea aspirării a apei nepotabile.

→ Cereți sfatul unui specialist sanitar.

Cablul de alimentare al pompei submersibile trebuie conectat la o priză poziționată la o înălțime de max. 1.10 m (față de pământ). Aveți grijă ca orientarea cablului să fie în jos.

Datele indicate pe plăcuța de identificare trebuie să corespundă cu datele rețelei de alimentare.

→ Aveți grijă ca conexiunile electrice să fie în zone uscate, protejate de inundare.

→ Protejați priza de umezeală.

Protejați priza și cablul de alimentare de căldură, ulei și margini ascuțite.



PERICOL ! ȘOCURI ELECTRICE !

Datorită unui conector tăiate prin cablul de conectare umezeala poate pătrunde în zona electrică și cauza un scurtcircuit.

→ **Nu tăiați în niciun caz conectorul (de ex. prin trecerea prin perete).**

→ Nu trageți conectorul de cablu, ci țineți cutia conectorului când îl scoateți din priză.

Cablul de alimentare nu poate fi utilizat pentru montarea sau mutarea pompei.

Pentru scufundarea sau ridicarea pompei folosiți frânghia.

Cablurile de prelungire trebuie să corespundă normei DIN VDE 620.

În Austria:

În Austria pompele utilizate pentru piscine și iazuri de grădină, care sunt echipate cu un cablu de conectare fix, conform ÖVE B / EN 60555 părțile 1 - 3 trebuie să fie alimentate de către un transformator verificat de ÖVE, a cărui tensiune nominală nu poate depăși 230 V.

În Elveția:

În Elveția aparatele utilizate în aer liber trebuie să fie conectate prin intermediul unui dispozitiv de curent rezidual.

Verificarea vizuală:

→ Înaintea de folosirea pompei (în special a cablului de alimentare și a prizei) efectuați o verificare vizuală pentru detectarea eventuală a pompei.

Pompa trebuie scufundată cel puțin 12 cm în timpul funcționării.



PERICOL ! ȘOCURI ELECTRICE !

O pompă defectă nu trebuie folosită.

→ Pompa defectă trebuie verificată de către un centru service GARDENA.

Instrucțiuni de utilizare:

Nisipul și alte materiale abrazive produc uzura avansată și reduc performanțele pompei.

3. Punerea în funcțiune

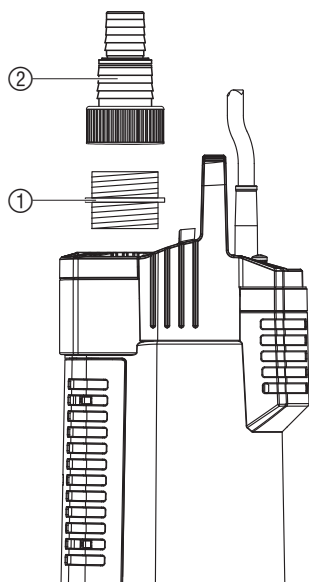
Furtunul poate fi conectat prin conectorul pentru pompă ① și niplul de conectare ② [19 mm (3/4") / 25 mm (1")] sau prin sistemul de conectori GARDENA [13 mm (1/2") / 16 mm (5/8") / 19 mm (3/4")].

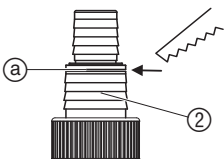
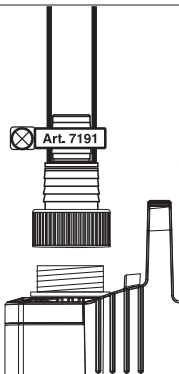
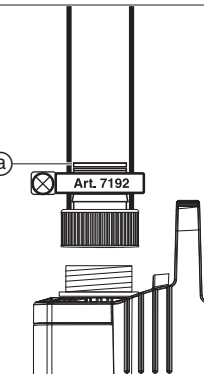
Cele mai bune performanțe ale pompei sunt atinse când se utilizează un furtun de 25 mm (1").

La conectarea simultană a mai multor furtunuri sau dispozitive de conectare, se poate utiliza **GARDENA Ramificație 2 sau 4 căi (art. nr. 1210 / 1194)**, care poate fi înșurubat direct la conectorul pompei ①.

Conectarea furtunului prin niplul de conectare ② :

Prin niplul de conectare se pot conecta furtunuri de 25 mm (1") și 19 mm (3/4").

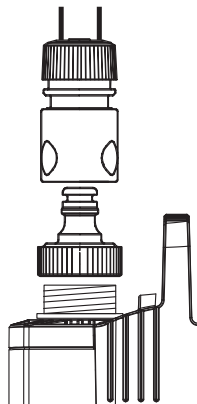


Diametrul furtunului	19 mm (3/4")	25 mm (1")
GARDENA Colier furtun	art. 7191	art. 7192
		
Îmbinare de furtun	Nu detașați niplul	Detașați niplul la ①

Furtunurile de 25 mm (1") și de 19 mm (3/4"), care sunt conectate printr-un niplu de conectare ②, trebuie fixate de ex. de un **GARDENA Colier furtun art. nr. 7192 / 7191**.

1. Înșurubați conectorul pentru pompă ① la ieșirea pompei și strângeți-l manual până când garnitura se potrivește perfect.
2. Înșurubați niplul de conectare ② pe pompă. (La furtunurile de 25 mm (1") mai întâi detașați niplul de conectare ② la ①).
3. Împingeți furtunul pe niplul de conectare și fixați-l de ex. cu un **GARDENA Colier furtun art. nr. 7192 / 7191**.

Conectarea furtunului prin sistemul de conectori GARDENA:



Prin sistemul de conectori GARDENA pot fi conectate furtunuri de 19 mm (3/4") / 16 mm (5/8") și de 13 mm (1/2").

Diametrul furtunului	Conector pentru pompă	
13 mm (1/2")	GARDENA Set conectare pompă	art. 1750
16 mm (5/8")	GARDENA Ștuț robinet cu filet	art. (2)902
GARDENA	Mufă conectoare	art. (2)916
19 mm (3/4")	GARDENA Set conectare pompă	art. 1752

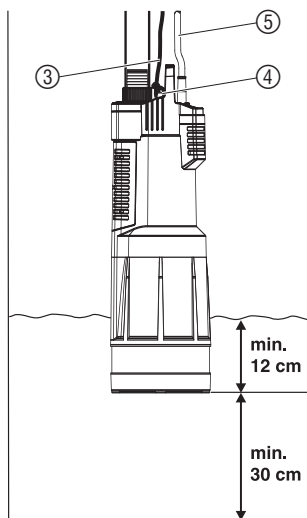
- Înșurubați conectorul pentru pompă ① la ieșirea pompei și strângeți-l manual până când garnitura se potrivește perfect.
- Conectați furtunul prin sistemul de conectare GARDENA corespunzător.

4. Operarea

Pomparea apei în regim automat:

Scufundați pompa folosind frânghia livrată în puț, respectiv în alte rezervoare de apă. Pentru ca pompa să funcționeze, trebuie scufundată măcar la 12 cm adâncime.

Pentru ca filtrul să nu se contamineze, pompa trebuie plasată cu min. 30 cm deasupra solului.



- Leagați frânghia de fixare ③ de inel ④.
- Scufundați pompa folosind frânghia ③ livrată în puț, respectiv în alte rezervoare de apă.
- Asigurați frânghia ③.
- La folosirea pompei în puțuri adânci și izvoare (de cca. 5 m) cablul de alimentare ⑤ trebuie asigurat în jurul frânghiei ③ prin intermediul unor cleme.
- Conectați cablul de alimentare ⑤ în priză.

Pompa pornește după 3 sec. după conectarea cablului de alimentare. Astfel pompa poate fi pusă în funcționare.

Utilizarea în regim automat:

Pompa pompează și se oprește automat imediat ce înălțimea apei scade de la nivelul necesar. Presiunea rămâne datorită valvei plutitoare atâta timp în furtun, până când există apă în furtun. În cazul intrării apei în furtun (presiunea din furtun cade sub 2,6 bar), pompa pornește automat.

Siguranța împotriva funcționării fără apă (siguranța de curgere):

Pompa se oprește automat la încetarea curgerii apei (pompa funcționează în regim de 30 sec. pornit – 5 sec. oprit, (4x). În 1 oră, 5 ore, 24 de ore, 24 de ore ... acest ciclu se va repeta). Imediat ce pompa va fi scufundată din nou în apă la măcar 12 cm, pompa va putea funcționa din nou.

Siguranța de curgere :

Siguranța de curgere oprește pompa imediat ce înălțimea apei scade de la nivelul necesar. În caz de scurgeri la zona de livrare (de ex. furtun de presiune sau robinet neetanș) pompa pornește și se oprește în intervale scurte. În cazul în care pompa pornește și se oprește mai des de 7 ori în 2 min. (la o scurgere de < 6 l/h), pompa se va opri din funcționare. După înlăturarea neetanșității în zona de livrare pompa trebuie deconectată și conectată din nou, ca să devină din nou operabilă.

Valva plutitoare :

Valva plutitoare integrată se va închide imediat ce nu se mai pompează apă.

Siguranța termică :

Pompa se oprește automat la supraîncălzire, datorită siguranței termice a motorului. După răcire, motorul pornește automat.

5. Scoaterea din funcțiune

Depozitarea



→ În timpul iernii depozitați pompa într-un loc unde nu există pericol de îngheț.

Eliminarea produsului uzat:

(conform RL2002/96/EG)

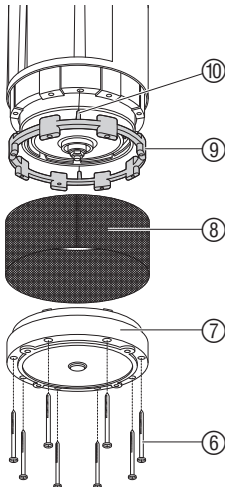


Aparatul nu poate fi eliminat în gunoiul menajer, ci trebuie eliminat conform prevederilor legale în vigoare.

→ Important : Predați aparatul la punctul de colectare comunală.

6. Întreținerea

Curățarea sitei de intrare și a intrării de admisie :



PERICOL ! ȘOCURI ELECTRICE !

Pericol de rănire datorită șocurilor electrice!

→ Înainte de efectuarea lucrărilor de întreținere la pompa presiune submersibilă deconectați-o de la rețea.

1. Deșurubați cele 8 șuruburi ⑥ folosind o șurubelniță.
2. Scoateți intrarea de admisie ⑦ de pe pompă.
3. Scoateți sita de intrare ⑧ și inelul de distanțare ⑨ de pe pompă.
4. Curățați intrarea de admisie ⑦, sita de intrare ⑧ și inelul de distanțare ⑨.
5. Introduceți inelul de distanțare ⑨ în așa fel pe pompă, încât partea frontală ⑩ să intre în gaura pompei.
6. Așezați sita de intrare ⑧ pe pompă.
7. Așezați intrarea de admisie ⑦ pe pompă și înșurubați cele 8 șuruburi ⑥.

Turbina defectă poate fi înlocuită doar de un centru de service GARDENA din motive de siguranță.

7. Remedierea avariilor



PERICOL ! ȘOCURI ELECTRICE !

Pericol de rănire datorită șocurilor electrice!

→ Înainte de efectuarea lucrărilor de reparație la pompa presiune submersibilă deconectați-o de la rețea.

Avarie	Cauza posibilă	Remediu
Pompa nu pompează apă	Aerul nu poate fi evacuat, deoarece circuitul este închis.	→ Deschideți circuitul (de ex. furtunul este îndoit).
	Dopuri de aer la intrarea de admisie.	→ Deconectați și conectați cablul de rețea.
	Sita de intrare sau intrarea de admisie blocate.	→ Deconectați de la priză, curățați sita de intrare și intrarea de admisie (vezi cap. 6 Întreținere).
	Pompa este supraîncălzită : Siguranța termică a motorului a întrerupt alimentarea datorită supraîncălzirii.	→ Deconectați de la priză, curățați sita de intrare și intrarea de admisie (vezi cap. 6 Întreținere). Temperatura de mediu maximă (35 °) trebuie respectată.
	Lipsă de apă: Siguranța împotriva funcționării fără apă a oprit pompa datorită nivelului scăzut de apă.	Pompa funcționează numai dacă este scufundată la min. 12 cm. → Scufundați pompa la măcar 12 cm în apă.
	Scurgere în zona de livrare : Siguranța de scurgere a oprit pompa (scurgerea < 6 l/h).	→ Verificați etanșeitatea furtunului de presiune și toate legăturile din zona de livrare. Deconectați și conectați pompa.
	Alimentare cu energie electrică s-a întrerupt.	→ Verificați siguranța fuzibilă și conexiunile electrice.
Valva plutitoare se lipește.	→ Clătiți zona cu apă curată și mișcați valva plutitoare.	
Scade instantaneu performanța de pompare	Sita de intrare sau intrarea de admisie blocate.	→ Deconectați de la priză, curățați sita de intrare și intrarea de admisie (vezi cap. 6 Întreținere).
	Lipsă de apă: Siguranța împotriva funcționării fără apă a oprit pompa datorită nivelului scăzut de apă.	Pompa funcționează numai dacă este scufundată la min. 12 cm. → Scufundați pompa la măcar 12 cm în apă.



În caz de alte deranjamente vă rugăm, să vă adresați serviciului GARDENA. Reparațiile trebuie efectuate exclusiv de centrele de service GARDENA sau de un specialist autorizat de GARDENA.

8. Date tehnice

	6000/5 automatic (art. nr. 1476)
Putere nominală	1050 W
Cantitatea max. transportată	6000 l/h
Presiunea max. (= Presiunea de deconectare)	4,5 bar
Înălțimea max. de transport	45 m
Presiunea de conectare	2,6 ± 0,2 bar
Adâncimea de imersie maximă	12 m
Cablu de conexiune	15 m H07 RNF
Conector pentru pompă	33,3 mm (G 1" filet interior)
Adâncimea minimă de imersie în timpul funcționării	12 cm
Greutatea (fără cablu) cca.	8,0 kg
Frânghie	lungimea de 15 m / Ø 5 mm
Temperatură de mediu maximă	35 °C
Tensiunea rețelei / frecvența rețelei	230 V / 50 Hz
Nivelul de zgomot L_{WA} ¹⁾	46 dB(A)

1) Măsurători conform EN 60335-1

9. Accesorii

GARDENA Ramificație 2 sau 4 căi	Pentru conectarea simultană a mai multor furtunuri sau dispozitive de conectare.	art. nr. 1210 / 1194
GARDENA Colier furtun	Pentru furtunuri de 25 mm (1") conectate printr-un niplu de conectare.	art. nr. 7192
GARDENA Colier furtun	Pentru furtunuri de 19 mm (¾") conectate printr-un niplu de conectare.	art. nr. 7191
GARDENA Set conectare pompă	Pentru furtunuri de 13 mm (½") conectate prin sistemul de conectare GARDENA.	art. nr. 1750
GARDENA Ștuț robinet cu filet GARDENA Mufă conectoare	Pentru furtunuri de 16 mm (⅝") conectate prin sistemul de conectare GARDENA.	art. nr. (2)902 art. nr. (2)916
GARDENA Set conectare pompă	Pentru furtunuri de 19 mm (¾") conectate prin sistemul de conectare GARDENA.	art. nr. 1752

10. Service

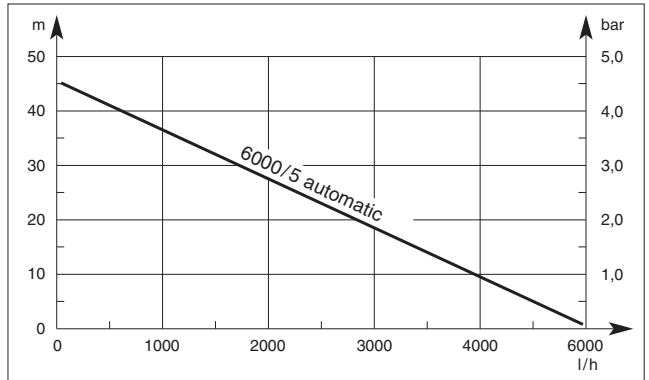
Garanție

GARDENA garantează acest produs 2 ani (de la data cumpărării). Aceasta garanție acoperă toate defectele importante ale produsului ce pot fi dovedite a fi cauzate de defectele de fabricație sau de material.

- Produsul trebuie să fi fost exploatat corespunzător și în concordanță cu cerințele instrucțiunilor de utilizare.
- Atât cumpărătorul sau orice altă persoană nu au încercat să repare produsul.

Piese de schimb de uzură precum turbina sunt excluse din garanție. Pompele deteriorate de îngheț sunt excluse din garanție. Aceasta garanție dată de producător nu afectează cererile de garanție ale cumpărătorului formulate către dealer sau vânzător.

Dacă produsul Dvs. se defectează, vă rugăm să luați legătura cu centrul de service GARDENA ale cărui date de contact sunt menționate pe verso.



Kennlinie Tauch-Druckpumpe

Performance characteristics Submersible Pressure Pump

Courbe de performance Pompe immergée pour arrosage

Prestatiegrafiek Dompel-druckpvoerpomp

Kapacitetskurva Dränkbar Tryckpump

Ydelses karakteristika Dyk-/trykpumpe

Toimintaominaisuudet Uppopainepumppu

Merkingslinje for nedsenkbar trykkpumpe

Curva di rendimento per Pompa sommersa a pressione

Curva característica de la Bomba sumergible a presión

Características de performance da Bomba submersível de pressão

Charakterystyka Pompa zanurzeniowocisnieniowa

Teljesítménygörbe Merülő-nyomó szivattyú

Charakteristika Ponorné tlakové čerpadlo

Charakteristika Ponorné tlakové čerpadlo

Χαρακτηριστική καμπύλη αντλίας

Характеристика Погружной нагнетательный насос

Karakteristika Potopna tlačna črpalka

Dijagram Potopna tlačna crpka

Karakteristična kriva uronjive pumpe pod pritiskom

Характеристика Заглибний насос високого тиску

Graficul pompei presiune submersibile

Karakter eğrisi dalgiç basınç pompası

Характеристика Потопяема дълбочинна помпа

Linja - pompě zhytèse me presion

Uputus-survepumba karakteristik

Panardinamo slėginio siurblio charakteristinė kreivė

legremdējamā spiediena sūkņa raksturlīkne

<p>PL Odpowiedzialność za produkt</p> <p>Zwracamy Państwa uwagę na fakt, iż nie odpowiadamy za szkody wyrządzone przez nasze urządzenia, jeżeli powstały one na skutek nieodpowiedniej naprawy albo zastosowania podczas wymiany nieoryginalnych części GARDENA lub części nie polecanych przez nas oraz jeżeli naprawa nie została dokonana przez serwis GARDENA lub autoryzowanego fachowca. Podobne ustalenia obowiązują w przypadku części uzupełniających lub osprzętu.</p>
<p>H Termékfelelősség</p> <p>Nyomatékosan utalunk arra, hogy a termékfelelősségi törvény értelmében nem felelünk a készülékeink által okozott károkért, amennyiben ezek szakszerűtlen javítás következményei, vagy ha a cseréket nem eredeti GARDENA – vagy általunk kibocsátott alkatrészekkel végzik el és a javítást nem a GARDENA megbízott szervezeti végezték. Ez értelemszerűen érvényes a kiegészítő részekre és a tartozékokra is.</p>
<p>CZ Ručení za výrobek</p> <p>Upozorňujeme výslovně na skutečnost, že podle zákona o ručení za výrobky nejsme povinni ručit za škody vyvolané našimi výrobky, pokud tyto škody byly způsobeny neodbornou opravou nebo v případě výměny dílů nebyly použity naše originální díly GARDENA, popř. díly, které jsme schválili, a oprava nebyla provedena v servisu GARDENA nebo autorizovaným specialistou. Analogické ustanovení platí rovněž pro doplňky a příslušenství.</p>
<p>SK Zodpovednosť za vady výrobku</p> <p>Výslovne zdôrazňujeme, že podľa zákona o ručení za výrobok nie sme zodpovední za škody spôsobené našim zariadením, ak sú spôsobené nesprávnou opravou, alebo ak sa nepoužili originálne diely GARDENA alebo nami schválené diely a ak nebola oprava vykonaná značkovou opravouňou GARDENA alebo autorizovaným odborníkom. To isté platí aj pre doplnkové diely a príslušenstvo.</p>
<p>GR Υπαιότητα προϊόντος</p> <p>Κάνουμε σαφές ότι, σύμφωνα με τους νόμους παραγωγής των προϊόντων, δεν είμαστε υπεύθυνοι για καμία ζημιά που προκλήθηκε από το προϊόν μας εάν δε χρησιμοποιήθηκαν για όλες τις συνδέσεις αποκλειστικά και μόνο τα γνήσια εξαρτήματα ή ανταλλακτικά της GARDENA ή αν το σέρβις δεν πραγματοποιήθηκε στο σέρβις της GARDENA. Τα ίδια ισχύουν για τα συμπληρωματικά μέρη και τα αξεσουάρ.</p>
<p>SLO Jamstvo za proizvode</p> <p>Izrecno opozarjamo, da po Zakonu o jamstvu za proizvode, ne odgovarjamo za škode, ki so jih povzročile naše naprave, v kolikor je bila povzročena zaradi nestrokovnega popravila, ali pa pri zamenjavi delov niso bili uporabljeni originalni nadomestni deli GARDENA oziroma deli, ki jih dovolimo uporabiti in če popravilo ni bilo opravljeno v servisu GARDENA oz. pri pooblaščenem strokovnjaku. Ustrezno velja tudi za dele, ki nadgrajujejo napravo in pribor.</p>
<p>RO Responsabilitatea legala a produsului</p> <p>Menționam în mod expres ca, în concordanță cu responsabilitatea legală a produsului, nu suntem răspunzători de nici un accident provocat de produsele noastre dacă se datorează reparării necorespunzătoare sau dacă piesele de schimb nu sunt originale GARDENA sau aprobate de GARDENA, sau dacă reparațiile nu au fost efectuate de un Centru de Service GARDENA sau un specialist autorizat. Aceleași prevederi se aplică și pieselor de schimb și accesoriilor.</p>
<p>BG Отговорност за качество</p> <p>Изрично подчертаваме, че съгласно закона за отговорност за качество, ние не носим отговорност за вредите причинени от нашите уреди, ако същите са причинени от неправилен ремонт или при подмяната на части не са използвани оригинални части на GARDENA или части одобрени от нас и ремонта не е извършен от сервис на GARDENA или оторизиран специалист. Същото важи за допълнителните части и принадлежности.</p>
<p>EST Tootevastutus</p> <p>Juhime teie tähelepanu sellele, et tootevastutusseaduse kohaselt ei vastuta me meie seadmete poolt põhjustatud kahjude eest, kui need on tekkinud asjatundmatu paranduse tagajärjel või kui detaili vahetamisel ei kasutatud GARDENA originaalvaruosi ega meie poolt kasutada lubatud varuosi ja kui parandustöid ei ole teinud GARDENA klienditeenindusspetsialistid ega meie volitatud spetsialistid. Sama kehtib lisadetailide ja tarvikute kohta.</p>
<p>LT Atsakomybė už produkciją</p> <p>Prašome atkreipti dėmesį, kad remdamiesi „Mašinų saugos“ įstatymu, neatsakome už nuostolius, sukeltus mūsų prietaisų, jei jie atsirado dėl netinkamo remonto, arba, jei keičiant dalis, buvo naudojamos neoriginalios GARDENA dalys arba dalys, kurių mes neleidome naudoti, o remontą atliko ne GARDENA serviso centras ar įgaliotas specialistas. Tas pats galioja papildomoms dalims ir priedams.</p>
<p>LV Produkta atbildība</p> <p>Mēs skaidri norādām uz to, ka saskaņā ar Produkta atbildības likumu, mēs neatbildam par mūsu iekārtu radītiem zaudējumiem, ciktāl tos ir izraisījis neatbilstošs remonts vai daļu nomaina ar neoriģinālām GARDENA daļām vai ne ar mūsu norādītajām detaļām un remontu nav veicis GARDENA serviss vai pilnvarots speciālists. Tas pats attiecas uz papildinošajām daļām un piederumiem.</p>

<p>DE EG-Konformitätserklärung</p> <p>Der Unterzeichnete Husqvarna AB, 561 82 Huskvarna, Sweden bestätigt, dass die nachfolgend bezeichneten Geräte in der von uns in Verkehr gebrachten Ausführung die Anforderungen der harmonisierten EU-Richtlinien, EU-Sicherheitsstandards und produktspezifischen Standards erfüllen. Bei einer nicht mit uns abgestimmten Änderung der Geräte verliert diese Erklärung ihre Gültigkeit.</p>	<p>H EU azonosságai nyilatkozat</p> <p>Alulírott, Husqvarna AB, 561 82 Huskvarna, Sweden, igazolja, hogy az alább felsorolt, általunk forgalomba hozott termékek megfelelnek az EU elvárásoknak, EU biztonsági normáknak és a termékspecifikus szabványoknak egyaránt. A későbbiek velünk nem egyeztetett változtatása esetén ez a nyilatkozat érvényét veszti.</p>
<p>GB EU Declaration of Conformity</p> <p>The undersigned Husqvarna AB, 561 82 Huskvarna, Sweden, hereby certifies that, when leaving our factory, the units indicated below are in accordance with the harmonised EU guidelines, EU standards of safety and product specific standards. This certificate becomes void if the units are modified without our approval.</p>	<p>CZ ES Prohlášení o shodě</p> <p>Niže podepsaná společnost Husqvarna AB, 561 82 Huskvarna, Sweden, potvrzuje, že níže označený přístroj v provedení, který jsme uvedli na trh, splňuje požadavky uvedené v harmonizovaných směrniciích EU, v bezpečnostních standardech EU a ve standardech pro daný produkt. V případě změny přístroje, která námi nebyla odsouhlasena, ztrácí toto prohlášení platnost.</p>
<p>F Certificat de conformité aux directives européennes</p> <p>Le constructeur, soussigné : Husqvarna AB, 561 82 Huskvarna, Sweden, déclare qu'à la sortie de ses usines le matériel neuf désigné ci-dessous était conforme aux prescriptions des directives européennes énoncées ci-après et conforme aux règles de sécurité et autres règles qui lui sont applicables dans le cadre de l'Union européenne. Toute modification portée sur ce produit sans l'accord express de Husqvarna supprime la validité de ce certificat.</p>	<p>SK ES Vyhľadanie o zhode</p> <p>Dolu podpísaná spoločnosť Husqvarna AB, 561 82 Huskvarna, Sweden, potvrdzuje, že ďalej označený prístroj vo vyhotovení nami uvedenom do prevádzky spĺňa požiadavky harmonizovaných smerníc EU, bezpečnostných štandardov EU a štandardov špecifických pre produkt. V prípade zmeny prístroja, ktorá nebola nami odsúhlasená, stráca toto vyhlásenie platnosť.</p>
<p>NL EU-overeenstemmingsverklaring</p> <p>Ondergetekende Husqvarna AB, 561 82 Huskvarna, Sweden, bevestigt, dat het volgende genoemde apparaat in de door ons in de handel gebrachte uitvoering voldoet aan de eis van, en in overeenstemming is met de EU-richtlijnen, de EU-veiligheidsstandaard en de voor het product specifieke standaard. Bij een niet met ons afgestemde verandering aan het apparaat verliest deze verklaring haar geldigheid.</p>	<p>GR Πιστοποίηση συμμόρφωσης ΕΚ</p> <p>Η υπογεγραμμένη: Husqvarna AB, 561 82 Huskvarna, Sweden πιστοποιεί ότι τα μηχανήματα που υποδεικνύονται κάτωθι, όταν φεύγουν από το εργοστάσιο, είναι κατασκευασμένα σύμφωνα με τις οδηγίες της Ευρωπαϊκής Κοινότητας, τα Κοινωνικά πρότυπα ασφαλείας και τις προδιαγραφές. Αυτό το πιστοποιητικό δεν ισχύει σε περίπτωση που τα προϊόντα τροποποιηθούν χωρίς την έγκρισή μας.</p>
<p>S EU Tillverkarintyg</p> <p>Undertecknad firma Husqvarna AB, 561 82 Huskvarna, Sweden, intygar härmed att nedan nämnda produkter överensstämmer med EU:s direktiv, EU:s säkerhetsstandard och produktspecifikation. Detta intyg upphör att gälla om produkten ändras utan vårt tillstånd.</p>	<p>SLO Izjava o skladnosti s pravili EU</p> <p>Podpisano podjetje, Husqvarna AB, 561 82 Huskvarna, Sweden, potrjuje, da v nadaljevanju navedena naprava v različici, ki smo jo poslali na trg, izpolnjuje zahteve smernic EU, varnostnih standardov EU in standardov tovrstnih proizvodov. Izjava ne velja za spremembe na napravi, ki niso opravljene v skladu s nami.</p>
<p>DK EU Overensstemmelse certificat</p> <p>Undertegnede Husqvarna AB, 561 82 Huskvarna, Sweden bekræfter hermed, at enheder listet herunder, ved afsendelse fra fabrikken, er i overensstemmelse med harmoniserede EU retningslinjer, EU sikkerhedsstandarder og produkt-specifikationsstandarder. Dette certificat træder ud af kraft hvis enhederne er ændret uden vor godkendelse.</p>	<p>RO UE - Certificat de conformitate</p> <p>Prin prezenta Husqvarna AB, 561 82 Huskvarna, Sweden, certifica faptul ca, in momentul in care produsele mentionate mai jos ies din fabrica sunt in concordanta cu directivele UE, standardele de siguranta UE si standardele specifice ale produsului UE. Acest certificat devine nul in cazul modificarii aparatului fara aprobarea noastra.</p>
<p>FIN EY-vaatimustenmukaisuusvakuutus</p> <p>Alekkirjoittanut Husqvarna AB, 561 82 Huskvarna, Sweden vakuuttaa, että allainmuit laitteen täyttävät tehtaatamme lähteisään yhdenmukaistettujen EY-direktiivien, EY-turvallisuusstandardien ja tuotekohtaisten standardien vaatimukset. Laitteisiin tehdyt muutokset, joista ei ole sovittu kanssamme, johtavat tämän vakuutuksen raukaamiseen.</p>	<p>BG ЕС-Декларация за съответствие</p> <p>Подписаната фирма Husqvarna AB, 561 82 Huskvarna, Sweden декларира, че описаните модели уреди, пуснати в продажба съгласно нашата спецификация, изпълняват изискванията на хармонизираните ЕС-директиви, ЕС-стандарти за безопасност и специфичните производствени стандарти. При промяна на уреда, която не е съгласувана с нас, тази декларация губи своята валидност.</p>
<p>I Dichiarazione di conformità alle norme UE</p> <p>La sottoscritta Husqvarna AB, 561 82 Huskvarna, Sweden, certifica che il prodotto qui di seguito indicato, nei modelli da noi commercializzati, è conforme alle direttive armonizzate UE nonché agli standard di sicurezza e agli standard specifici di prodotto. Qualunque modifica apportata al prodotto senza nostra specifica autorizzazione invalida la presente dichiarazione.</p>	<p>EST ELI vastavusdeklaratsioon</p> <p>Allakirjutatu Husqvarna AB, 561 82 Huskvarna, Sweden kinnitab, et kirjeldatud seade vastab meie poolt riiglusse viidud kujul ELi harmoniseeritud direktiividele, ELi ohutusstandarditele ja tootega seotud standarditele. Meiega kooskõlastamata muudatuse tegemise korral seadmel kaotab see deklaratsioon kehtivuse.</p>
<p>E Declaración de conformidad de la UE</p> <p>El que suscribe Husqvarna AB, 561 82 Huskvarna, Sweden, declara que la presente mercancía, objeto de la presente declaración, cumple con todas las normas de la UE, en lo que a normas técnicas, de homologación y de seguridad se refiere. En caso de realizar cualquier modificación en la presente mercancía sin nuestra previa autorización, esta declaración pierde su validez.</p>	<p>LT ES Atitikties deklaracija</p> <p>Pasirašanti Husqvarna AB, 561 82 Huskvarna, Sweden patvirtina, kad žemiau nurodyti prietaisai ir jų modeliai, kuriuos paleidome į apyvartą, patenkina harmonizuotas ES direktyvas, ES saugumo standartus ir specifinius gaminių standartus. Atlikus bet kokių prietaisų pakeitimą, kuris nėra suderintas su mumis, ši deklaracija praranda galiojimą.</p>
<p>P Certificado de conformidade da UE</p> <p>Os abaixo mencionados Husqvarna AB, 561 82 Huskvarna, Sweden, por este meio certificam que ao sair da fábrica o aparelho abaixo mencionado está de acordo com as directivas harmonizadas da UE, padrões de segurança e de produtos específicos. Este certificado ficará nulo se a unidade for modificada sem a nossa aprovação.</p>	<p>LV ES-atbilstības deklarācija</p> <p>Parakstījusies Husqvarna AB, 561 82 Huskvarna, Sweden, Vācija apstiprina, ka sekojoši apzīmētās iekārtas, kuras mēs izplatām, savā izpildījumā atbilst harmonizētajām ES direktīvām, ES drošības standartiem un produkta specifiskajiem standartiem. Ar mūsu neapstiprinātām izmaiņām iekārtā šī deklarācija zaudē savu derīgumu.</p>
<p>PL Deklaracja zgodności Unii Europejskiej</p> <p>Niżej podpisany Husqvarna AB, 561 82 Huskvarna, Sweden, potwierdza, że poniżej opisane urządzenie w wykonaniu wprowadzonym przez nas do obrotu spełnia wymogi zharmonizowanych wytycznych Unii Europejskiej, standardów bezpieczeństwa Unii Europejskiej i standardów specyficznych dla danego produktu. W przypadku wprowadzenia zmian nie uzgodnionych z nami wyjaśnienie to traci swoją ważność.</p>	

Deutschland / Germany

GARDENA GmbH
Central Service
Hans-Lorenser-Straße 40
D-89079 Ulm
Produktfragen:
(+49) 731 490-123
Reparaturen:
(+49) 731 490-290
service@gardena.com

Albania

COBALT Sh.p.k.
Rr. Sriti Kodra
1000 Tirana

Argentina

Husqvarna Argentina S.A.
Av.del Libertador 5954 -
Piso 11 - Torre B
(C1428ARP) Buenos Aires
Phone: (+54) 1 5194 5000
info.gardena@
ar.husqvarna.com

Armenia

Garden Land Ltd.
61 Tigran Mets
0005 Yerevan

Australia

Husqvarna Australia Pty. Ltd.
Locked Bag 5
Central Coast BC
NSW 2252
Phone: (+61) (0) 2 4352 7400
customer.service@
husqvarna.com.au

Austria / Österreich

Husqvarna Austria GmbH
Consumer Products
Industriezeile 36
4010 Linz
Tel.: (+43) 732 77 01 01-90
consumer.service@
husqvarna.at

Azerbaijan

Firm Progress
a. Aliyev Str. 26A
1052 Bakı

Belgium

GARDENA Belgium NV/SA
Sterrebeekstraat 163
1930 Zaventem
Phone: (+32) 2 720 92 12
Mail: info@gardena.be

Bosnia / Hercegovina

SILK TRADE d.o.o.
Industrijska zona Bukva bb
74260 Tešanj

Brazil

Husqvarna do Brasil Ltda
Av. Francisco Matarazzo,
1400 - 19º andar
São Paulo - SP
CEP: 05001-903
Tel: 0800-112252
marketing.br.husqvarna@
husqvarna.com.br

Bulgaria

Хускварна България ЕООД
Бул. „Андрей Липчев“ № 72
1799 София
Тел.: (+359) 02/9753076
www.husqvarna.bg

Canada / USA

GARDENA Canada Ltd.
100 Summerlea Road
Brampton, Ontario L6T 4X3
Phone: (+1) 905 792 9330
info@gardencanada.com

Chile

Maquinarias Agroforestales
Ltda. (Maga Ltda.)
Santiago, Chile
Avda. Chesterton
8355 comuna Las Condes
Phone: (+56) 2 202 4417
Dalton@maga.cl
Zipcode: 7560330
Temuco, Chile
Avda. Valparaíso # 01466
Phone: (+56) 45 222 126
Zipcode: 4780441

China

Husqvarna (China) Machinery
Manufacturing Co., Ltd.
No. 1355, Jia Xin Rd.,
Ma Lu Zhen, Jia Ding Dist.,
Shanghai
201801
Phone: (+86) 21 59159629
Domestic Sales
www.gardena.com.cn

Colombia

Husqvarna Colombia S.A.
Calle 18 No. 68 D-31, zona
Industrial de Montevideo
Bogotá, Cundinamarca
Tel. 571 2922700 ext. 105
jairo.salazar@
husqvarna.com.co

Costa Rica

Compania Exim
Euroberoamericana S.A.
Los Colegios - Moravia,
200 metros al Sur del Colegio
Saint Francis - San José
Phone: (+506) 297 6883
exim_euro@racsa.co.cr

Croatia

SILK ADRIA d.o.o.
Josipa Lončara 3
10090 Zagreb
Phone: (+385) 1 3794 580
silk.adria@zg.t-com.hr

Cyprus

Med Marketing
17 Digeni Akritia Ave
P.O. Box 27017
1641 Nicosia

Czech Republic

Husqvarna Česko s.r.o.
Türkova 2319/5b
149 00 Praha 4 – Chodov
Bezplatná infolinka:
800 100 425
servis@cz.husqvarna.com

Denmark

GARDENA / Husqvarna
Consumer Outdoor Products
Salgsafdelning Danmark
Box 9003
S-200 39 Malmö
info@gardena.dk

Dominican Republic

BOSQUESA, S.R.L.
Carretera Santiago Licey
Km. 5 ½
Esquina Copal II.
Santiago, Dominican Republic
Phone: (+809) 736-0303
joserbosquesa@claro.net.do

Ecuador

Husqvarna Ecuador S.A.
Arujos E1-181 y 10 de Agosto
Quito, Pichincha
Tel: (+593) 22800739
francisco.jacom@
husqvarna.com.ec

Estonia

Husqvarna Eesti OÜ
Consumer Outdoor Products
Kesk tee 10, Aaviku küla
Rae vald
Harju maakond
75305 Estonia
kontakt.etj@husqvarna.ee

Finland

Oy Husqvarna Ab
Consumer Outdoor Products
Lauttarhankatu 8 B / PL 3
00581 HELSINKI
info@gardena.fi

France

GARDENA France
Immeuble Exposit
9-11 allée des Pierres Mayettes
ZAC des Barbanniers, B.P. 99
F- 92232 GENNEVILLIERS
cedex
Tél. (+33) 01 40 85 30 40
service.consommateurs@
gardena.fr

Georgia

Alon Group
Bellashvili 8
1159 Tbilisi

Great Britain

Husqvarna UK Ltd
Preston Road
Aycliffe Industrial Park
Newton Aycliffe
County Durham
DL5 6UP
info.gardena@
husqvarna.co.uk

Greece

HUSQVARNA ΕΛΛΑΣ Α.Ε.Β.Ε.
Υπ./μτ Ηρόδοτου 33Α
Π. Πτε. Κορωπίου
194 00 Κορωπί Αττικής
V.A.T. EL094094640
Phone: (+30) 210 66 20 225
info@husqvarna-consumer.gr

Hungary

Husqvarna Magyarország Kft.
Ezred u. 1-3
1044 Budapest
Telefon: (+36) 1 251-4161
vevozsolgalat.husqvarna@
husqvarna.hu

Iceland

O. Johnson & Kaaber
Túnguhlási 1
110 Reykjavík
ojo@ojk.is

Ireland

Husqvarna UK Ltd
Preston Road
Aycliffe Industrial Park
Newton Aycliffe
County Durham
DL5 6UP
info.gardena@
husqvarna.co.uk

Italy

Husqvarna Italia S.p.A.
Via Como 72
23868 VALMADRERA (LC)
Phone: (+39) 0341.203.111
info@gardenaitalia.it

Japan

KAKIUCHI Co. Ltd.
Sumitomo Realty &
Development Kojimachi
BLDG., 8F
5-1 Nibanncyo
Chiyoda-ku
Tokyo 102-0084
Phone: (+81) 33 264 4721
m_ishihara@kaku-ichi.co.jp

Kazakhstan

LAMED Ltd.
155/1, Tazhibayevy Str.
050060 Almaty
IP Schmidt
Abayavenue 3B
110 005 Kostanay

Kyrgyzstan

Alye Maki
av. Molodaya Guardir J 3
720014
Bishkek

Latvia

Husqvarna Latvija
Consumer Outdoor Products
Bakūžu iela 6
LV-1024 Rīga
info@husqvarna.lv

Lithuania

UAB Husqvarna Lietuva
Consumer Outdoor Products
Aiteities pl. 77C
LT-52104 Kaunas
centras@husqvarna.lt

Luxembourg

Masignous Jules Neuberg
39, rue Jacques Stas
Luxembourg-Gasperich 2549
Case Postale No. 12
Luxembourg 2010
Phone: (+352) 40 1401
api@neuberg.lu

Mexico

AFOSA
Av. Lopez Mateos Sur # 5019
Col. La Calma 45070
Zapopan, Jalisco
Mexico
Phone: (+52) 33 3818-3434
cornejo@afosa.com.mx

Moldova

Convel S.R.L.
290A Muncestri Str.
2002 Chisinau
Netherlands
GARDENA Nederland B.V.
Postbus 50176
1305 AD ALMERE
Phone: (+31) 36 521 00 00
info@gardena.nl

Neth. Antilles

Jonka Enterprises N.V.
Sta. Rosa Weg 196
P.O. Box 8200
Curaçao
Phone: (+599) 9 767 66 55
pgm@jonka.com

New Zealand

Husqvarna New Zealand Ltd.
PO Box 76-437
Manukau City 2241
Phone: (+64) (0) 9 9202410
support.nz@husqvarna.co.nz

Norway

GARDENA
Husqvarna Consumer
Outdoor Products
Salgskontor Norge
Kjesveien 6
1540 Vestby
info@gardena.no

Peru

Husqvarna Perú S.A.
Jr. Ramón Cárcamo 710
Lima 1
Tel: (+51) 1 3320 400 ext. 416
juan.rumuzgo@
husqvarna.com

Poland

Husqvarna
Poland Spółka z o.o.
ul. Wyszockiego 15 b
03-371 Warszawa
Phone: (+48) 22 330 96 00
gardena@gardena.pl

Portugal

Husqvarna Portugal, SA
Lagoa - Albarraque
2635 - 595 Rio de Mouro
Tel.: (+351) 21 922 85 30
Fax : (+351) 21 922 85 36
info@gardena.pt

Romania

Madex International Srl
Soseaua Odaii 117-123,
RO 013603
București, S 1
Phone: (+40) 21 352.76.03
madex@ines.ro

Russia

ООО „Хускварна“
141400, Московская обл.,
г. Химки,
улица Ленинградская,
владение 39, стр.6
Бизнес Центр
„Химки Бизнес Парк“,
помещение ОВ02_04

Serbia

Domel d.o.o.
Autoput za Novi Sad bb
11273 Belgrade
Phone: (+381) 11 848 88 12
miroslav.jejina@domel.rs

Singapore

Hy-Ray PRIVATE LIMITED
40 Jalan Pemimpin
00-02 Tan Aun Building
Singapore 577185
Phone: (+65) 6253 2277
shying@hyray.com.sg

Slovak Republic

Husqvarna Česko s.r.o.
Türkova 2319/5b
149 00 Praha 4 – Chodov
Bezplatná infolinka:
800 154 044
servis@sk.husqvarna.com

Slovenia

Husqvarna Austria GmbH
Consumer Products
Industriezeile 36
4010 Linz
Tel.: (+43) 732 77 01 01-90
consumer.service@
husqvarna.at

South Africa

Husqvarna
South Africa (Pty) Ltd
Postnet Suite 250
Private Bag X6,
Cascades, 3202
South Africa
Phone: (+27) 33 846 9700
info@gardena.co.za

Spain

Husqvarna España S.A.
C/ Basauri, nº 6
La Florida
28023 Madrid
Phone: (+34) 91 708 05 00
atencioncliente@gardena.es

Suriname

Agrofix n.v.
Verlengde Hogestraat # 22
Phone: (+597) 472426
agrofix@sr.net
Pobox : 2006
Paramaribo
Suriname-South America

Sweden

Husqvarna AB
S-561 82 Huskvarna
info@gardena.se
Switzerland / Schweiz
Husqvarna Schweiz AG
Consumer Products
Industriestrasse 10
5506 Mägenwil
Phone: (+41) (0) 848 800 464
info@gardena.ch

Turkey

GARDENA Dost Diş Ticaret
Mürressillik A.Ş.
Sarıyıldız Cad. Adil Sokak
No: 1/B Kartal
34873 İstanbul
Phone: (+90) 216 38 93 939
info@gardena-dost.com.tr

Ukraine / Україна

ТОВ «Хусварна Україна»
вул. Васильківська, 34,
офіс 204-р
03022, Київ
Тел. (+380) 044 498 39 02
info@gardena.ua

Uruguay

FELI SA
Entre Ríos 1083 CP 11800
Montevideo - Uruguay
Tel: (+598) 22 03 18 44
info@felisa.com.uy

Venezuela

Corporación Casa y Jardín C.A.
Av. Caroní, Edif. Trezmen, PB.
Colinas de Bello Monte.
1050 Caracas.
Tlf: (+58) 212 992 33 22
info@casayjardin.net.ve

1476-20.960.05/0711

© GARDENA
Manufacturing GmbH
D-89070 Ulm
http://www.gardena.com