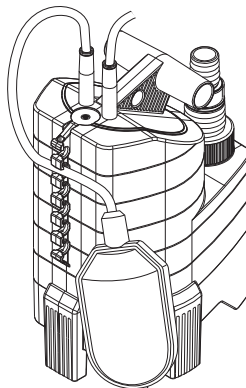


7000 Art. 1780



7500 Art. 1795

- D Betriebsanleitung**
Tauchpumpe / Schmutzwasserpumpe
- GB Operating Instructions**
Submersible Pump / Dirty Water Pump
- F Mode d'emploi**
Pompe d'évacuation pour eaux claires /
Pompe d'évacuation pour eaux chargées
- NL Instructies voor gebruik**
Dompelpomp / Vuilwaterpomp
- S Bruksanvisning**
Dränkbar pump / Spillvattenpump
- DK Brugsanvisning**
Dykpumpe / Dykpumpe til urent vand
- FIN Käyttöohje**
Uppopumppu / likavesipumppu
- N Bruksanvisning**
Lensepumpe / Lensepumpe for
urent vann
- I Istruzioni per l'uso**
Pompa sommersa / Pompa sommersa
per acqua sporca
- E Manual de instrucciones**
Bomba sumergible /
Bomba para aguas sucias
- P Instruções de utilização**
Bomba submersível /
Bomba para águas sujas
- PL Instrukcja obsługi**
Pompa zanurzeniowa /
Pompa do brudnej wody
- H Használati utasítás**
Merülőszivattyú / Szennyvízszivattyú
- CZ Návod k použití**
Ponorné čerpadlo / kalové čerpadlo

- SK Návod na použitie**
Ponorné čerpadlo / kalové čerpadlo
- GR Οδηγίες χρήσεως**
Βυθιζόμενη αντλία /
Αντλία Ακαθάρτων
- RUS Инструкция по эксплуатации**
Погружной насос /
Насос для грязной воды
- SLO Navodilo za uporabo**
Potopna črpalka /
črpalka za umazano vodo
- HR Upute za uporabu**
Potopna crpka / crpka za otpadnu vodu
- SRB Uputstvo za rad**
BIH Potopna pumpa / Pumpa za prljavu vodu
- UA Інструкція з експлуатації**
Заглибний насос /
насос для брудної води
- RO Instrucțiuni de utilizare**
Pompa submersibilă /
Pompă de apă murdară
- TR Kullanma Kılavuzu**
Dalgiç Pompa / Kirli Su Pompası
- BG Инструкция за експлоатация**
Потопяема дренажна помпа /
Помпа за мръсна вода
- AL Manual përdorimi**
Pompë zhytëse / Pompë për ujë të pisët
- EST Kasutusjuhend**
Uputatav pump / Reoveepump
- LT Eksploatavimo instrukcija**
Panardinamas siurblys /
Purvino vandens siurblys
- LV Lietošanas instrukcija**
Iegremdējamais sūknis /
Netīrā ūdens sūknis

GARDENA Potopna crpka 7000 / crpka za otpadnu vodu 7500



Ovo je prijevod njemačkih originalnih uputa.

Molimo Vas da ovu uputu za uporabu pažljivo pročitate i da slijedite upute iz nje. Uz pomoć ove upute za uporabu se upoznajte sa crpkom, ispravnim korištenjem iste i sa sigurnosnim uputama.



Djeca i mladi, mlađi od 16 godina, kao i osobe, koje nisu upoznate sa ovom uputom za uporabom, ne smiju koristiti ovu crpku.

Osobe s ograničenim tjelesnim ili duševnim sposobnostima smiju se koristiti ovim proizvodom ukoliko ih nadzire i podučava ovlašteno lice.

→ Molimo Vas da pažljivo pročitate ovu uputu za uporabu.

Kazalo

1. Područje primjene Vaše GARDENA crpke	147
2. Sigurnosne upute	148
3. Puštanje u pogon	149
4. Posluživanje	150
5. Vađenje iz pogona	151
6. Održavanje	151
7. Uklanjanje smetnji	152
8. Tehnički podaci	153
9. Servis / Jamstvo	154

1. Područje primjene Vaše GARDENA crpke

Namjenska uporaba

GARDENA crpke su određene za privatno korištenje u kućnim i hobi vrtovima. One su pretežno namijenjene za odvodnjavanje, ali i za crpljenje u druge spremnike ili za pražnjenje tih spremnika, za crpljenje vode iz bunara i okna, za odvodnjavanje brodova i jahti i za vremenski ograničenom ventilacijom i prijenosom vode.

Protočni mediji

U medije za prijenos sa GARDENA crpkom spadaju čista i onečišćena voda (max. promjer zrna 7000 = 5 mm / 7500 = 25 mm), voda iz bazena (uvjet je propisno doziranje aditiva) i lužina od pranja.

Prljava voda sa čvrstim sastavnim dijelovima kao što je to pijesak ili kamen dovodi do habanja turbine i postolja pumpe.

Crpke se u potpunosti mogu potopiti (nepropusno kućište) i mogu se do 7 m uroniti u medij koji se prenosi.

Za obratiti pozor



GARDENA crpke nisu prikladne za dugotrajni pogon (npr. trajni pogon cirkulacije) u vrtu. Vijek trajanja crpki se kod ovoga načina rada znatno smanjuje. Sa crpkom se ne smiju crpiti nagrizajuće, lako zapaljive ili eksplozivne tvari (npr. benzin, petrolej, razrijeđeni nitro), masti, ulja, slana voda i odvodna voda iz zahoda i pisoara. Temperatura tekućine koja se crpi ne smije prekoračiti 35 °C.

2. Sigurnosne upute

Električna sigurnost

Prema DIN VDE 0100 se crpke za vrtna jezercera i otpadne vode u bazenima, vrtnim jezercima i fontama smiju koristiti samo sa zaštitnom sklopkom struje kvara sa nazivnom strujom kvara od ≤ 30 mA.

Crpka se ne smije koristiti ako se u bazenima ili vrtnim jezercima nalaze osobe.

Iz sigurnosnih razloga se načelno preporuča da se potopna crpka koristi preko zaštitne sklopke struje kvara (FI sklopke) (DIN VDE 0100-702 i 0100-738).

→ Molimo Vas da se obratite Vašem električaru.

Priključni mrežni vodovi prema DIN VDE 0620 ne smiju biti lošije kvalitete od gumenih crijevnih vodova sa kraticom H05 RNF. Dužina voda mora iznositi najm. 10 m.

Podaci na pločici sa naznakom tipa moraju odgovarati podacima strujne mreže.

→ Osigurajte se, da su električni utični spojevi postavljeni u područjima, koja su osigurana protiv potapanja.

→ Mrežni utikač zaštititi od vlage.

Utičnicu i mrežni kabel zaštititi od vrućine, ulja i oštrih rubova.



OPASNOST !
Strujni udar !

Kroz prerezanu mrežnu utičnicu u električno područje preko mrežnog kabela može prodrijeti voda i tako prouzrokovati kratki spoj.

→ **Mrežni kabel ni u kom slučaju odrezati (npr. provod u zidu).**

→ Utičnicu nemojte povlačiti za kabel, već za kućište utikača u utičnici.

Priključni kabel ili plutajuća sklopka se ne smiju koristiti za pričvršćivanje ili transport crpke. Za uranjanje tj. izvlačenje i osiguranje crpke se na ručki treba pričvrstiti uže.

Produžni vodovi moraju odgovarati DIN VDE 620.

U Austriji

U Austriji se crpke za korištenje u bazenima i vrtnim jezercima, koja su opremljena sa fiksnim priključnim vodom, prema ÖVE B / EN 60555 dio 1 do 3, moraju napajati preko razdjelnog transformatora ispitano prema ÖVE-u, pri čemu nazivni napon sekundarno ne smije prekoračiti 230 V.

U Švicarskoj

U Švicarskoj se prenosivi uređaji, koji se koriste na otvorenom, moraju priključiti preko sklopke za zaštitu od struje kvara.

Vizualna kontrola

→ Prije korištenja crpke (posebnog strujnog kabela i utičnice) uvijek provesti vizualnu kontrolu.

→ Obratite pozor na najmanju razinu vode i maks. visinu prijenosa (vidi 8. tehnički podaci).



OPASNOST !
Strujni udar !

Oštećena crpka se ne smije koristiti.

→ Crpku u slučaju oštećenja obavezno dati kontrolirati od strane servisa GARDENA-e.

Manualni pogon

U manualnom pogonu se u slučaju da nema tekućine za prijenos, crpka odmah treba isključiti.

→ Crpku u manualnom pogonu stalno nadgledati.

Upute za korisnika

Hod na suho dovodi do povišenog trošenja i treba se izbjegavati. U manualnom pogonu se stoga u slučaju da nema tekućine za prijenos, crpka odmah treba isključiti.

Crpku ne duže od 10 minuta pustiti da hoda kod zatvorene tlačne strane.

Pijesak i drugi brusni materijali dovode do brzog habanja i smanjenja učinka crpke.

Crpka se mora tako postaviti, da se ulazni otvor na usisnoj nozi djelomično ili u cijelosti ne blokira kroz prljavštinu.

U vrtu bi se crpka primjerice trebala postaviti na ciglu.

Upute za potopnu crpku 7000

U stanju isporuke su okretne noge podešene na plosnato usisavanje (1 mm).

→ Za normalni pogon okretne noge okrenuti za 180° na (5 mm).

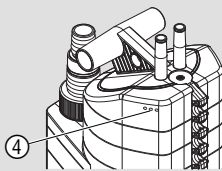
Crpka se podiže za 5 mm.

→ Prije puštanja u pogon osloboditi tlačni vod.

Termička zaštitna sklopka

Kod preopterećenja se crpka isključuje kroz ugrađenu termičku zaštitu motora. Motor se nakon dovoljnog hlađenja opet samostalno uključuje (vidi 7. Uklanjanje smetnji).

Automatska odzračna naprava



Odzračna naprava uklanja zrak u crpki, ukoliko isti postoji.

Ako je crpka samo do pola uronjena, kroz ventilacijske otvore može isteći voda ④.

To nije defekt crpke, već služi za automatsko odzračivanje.

3. Puštanje u pogon

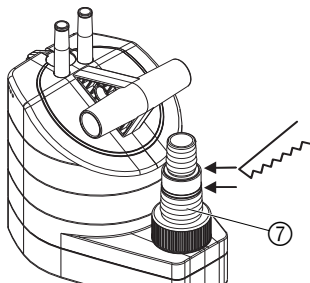
Promjer crijeva	13 mm (1/2") 16 mm (5/8") 19 mm (3/4")	25 mm (1")	38 mm (1 1/2")
Spoj crijeva i univerzalni priključak ⑦	Odvojiti najviši nastavak kod ④	Ne odvajati nastavak	Odvojiti najviši nastavak kod ⑥

Za 13 mm do 19 mm su potrebni sljedeći kompleti za priključak:

13 mm (1/2"): GARDENA komplet za priključak crpke	art.-br 1750
16 mm (5/8"): GARDENA Slavina GARDENA komad crijeva	art.-br. (2)902 i art.-br. (2)916
19 mm (3/4"): GARDENA komplet crpke za priključak	art.-br 1752

Optimalno iskorištavanje učinka prijenosa se postiže kod korištenja crijeva od 38 mm (1 1/2").

Priključiti crijevo:



Univerzalni priključak ⑦ omogućava priključak svih crijeva iz gornje tablice.

1. Nastavke univerzalnog priključka koji nisu potrebni ⑦ razdvojiti prema spoju crijeva.
2. Univerzalni priključak ⑦ zavijčati na crpku.
3. Crijevo priključiti sa univerzalnim priključkom ⑦.

Preporučamo da se crijeva od 38 mm (1 1/2") i 25 mm (1") dodatno pričvrste sa **GARDENA obujmicom za crijevo art. 7192** (za 25 mm) i **art.-br 7193** (za 38 mm).

Samo za potopnu crpku 7000:

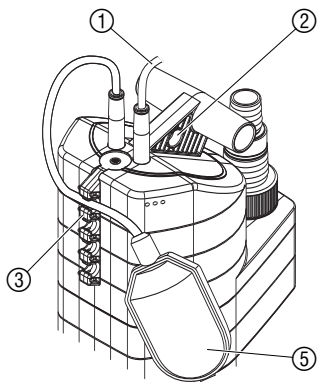
Za plosnato usisavanje preporučamo crijeva od 13 mm (1/2") ili 16 mm (5/8").

Samo za crijeva od 13 mm (1/2"):

Kako prilikom crpljenja sadržaj tlačnog crijeva ne bi opet istekao kroz crpku, univerzalni priključak ⑦ se može opremiti sa **GARDENA regulacijskim ventilom art.-br. 977**, kojeg možete nabaviti preko Vašeg GARDENA trgovca.

4. Posluživanje

Automatski pogon:



Kada razina vode prekorači visinu uključivanja, plutajuća sklopka ⑤ automatski uključuje crpku i crpi se voda.

Kada se razina vode spusti ispod razine isključivanja, plutajuća sklopka ⑤ automatski isključuje crpku.

1. Crpku sigurno postaviti u vodu
– ili –
crpku sa užetom pričvršćenim kroz rupu na ručki ② uroniti u bunar ili okno.
Plutajuća sklopka ⑤ se u automatskom pogonu mora slobodno kretati.
2. Mrežni utikač priključnog kabela ① utaknuti u mrežnu utičnicu.

Podešavanje razine uključivanja i isključivanja:

Maksimalna razina uključivanja i minimalna razina isključivanja (vidi 8. tehnički podaci) se mogu prilagoditi.

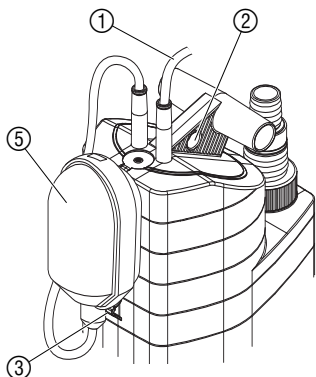
→ Kabel plutajuće sklopke ⑤ utisnuti u otvor aretiranja plutajuće sklopke ③.

Ne odabrati predug i ne prekratak kabel, kako bi bilo zajamčeno uključivanje i isključivanje plutajuće sklopke.

- Što se odabere veći otvor aretiranja plutajuće sklopke ③, to je visina uključivanja i isključivanja viša.
- Što se između plutajuće sklopke ⑤ i aretiranja plutajuće sklopke ③ odabere kraći kabel, to je razina uključivanja niža, a razina isključivanja viša.

Minimalna dužina kabela između plutajuće sklopke ⑤ i aretiranja plutajuće sklopke ③ ne smije prekoračiti 10 cm.

Manualni pogon:

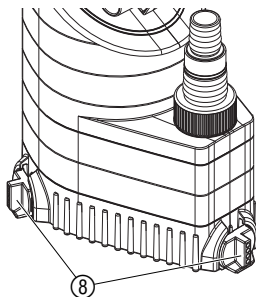


Crpka ostaje stalno u pogonu, pošto se plutajuća sklopka premošćuje.

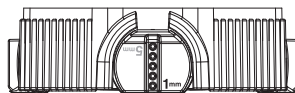
1. Plutajuću sklopku ⑤ utaknuti na aretiranje plutajuće sklopke ③ (sa kablom prema dole).
2. Crpku sigurno postaviti u vodu
– ili –
crpku sa užetom pričvršćenim kroz rupu na ručki ② uroniti u bunar ili okno.
3. Mrežni utikač priključnog kabela ① utaknuti u mrežnu utičnicu.

Visina preostale vode se dostiže u manualnom pogonu, pošto se plutajuća sklopka u automatskom pogonu crpke već prijevremeno isključuje.

Samo za potopnu crpku 7000: Plosnato usisavanje / normalni pogon

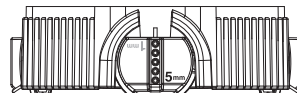


Plosnato usisavanje:



→ 3 okretne noge ⑧ okrenuti za 180° na **1 mm**.

Normalni pogon:



→ 3 okretne noge ⑧ okrenuti za 180° na **5 mm**.

Visina preostale vode od cca. 1 mm se postiže samo kod plosnatog usisavanja u manualnom pogonu.

Ako je razina vode niža od 25 mm, plitko usisavanje se ubrzava ukoliko se pumpa 2 do 3 puta isključi i uključi. Ako je razina voda manja od 3,5 cm, pumpu prije posluživanja preko univerzalnog priključka ⑦ napunite vodom.

5. Vađenje iz pogona

Skladištenje:



→ Kod opasnosti od mraza se crpka mora skladištiti na mjestu sigurnom od mraza.

Zbrinjavanje:

(prema RL 2002/96/EG)



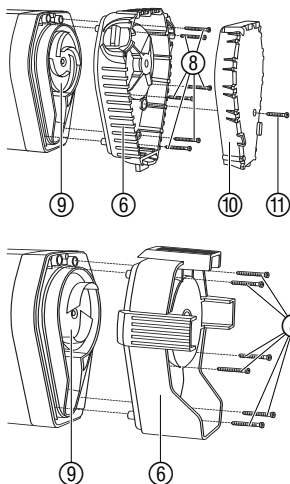
Uređaj se ne smije baciti u normalni kućni otpad, već se mora stručno zbrinuti.

→ Uređaj zbrinuti preko Vašeg komunalnog mjesta za zbrinjavanje otpada.

6. Održavanje

Isprati crpku:

Čišćenje usisne noge i hodnog kotača:



GARDENA crpke za otpadnu vodu se dalekosežno ne trebaju održavati.

Nakon crpljenja vode iz bazena koja sadrži klor, ili drugih tekućina, koje ostavljaju talog, se crpka mora isprati sa čistom vodom.



OPASNOST ! Strujni udar!

Postoji opasnost od strujnog udara.

→ Prije čišćenja usisne noge i hodnog kotača crpku za otpadnu vodu iskopčati iz struje.

1. **Samo za potopne crpke 7000:** Vijak sa križnim prorezom ⑪ izvijčati i sa usisne noge ⑥ skinuti poklopac usisne noge ⑩.
2. 6 vijaka sa križnim prorezom ⑧ (Crpka za otpadnu vodu 7500: 4 vijaka sa križnim prorezom) izvijčati i sa crpke izvijčati usisnu nogu ⑥.
3. Očistiti usisnu nogu ⑥ i hodni kotač ⑨.
4. Ponovno postaviti usisnu nogu ⑥ i zavijčati 6 vijaka sa križnim prorezom ⑧.
5. **Samo za potopne crpke 7000:** Postaviti poklopac usisne noge ⑩ u usisnu nogu i zavijčati vijak sa križnim prorezom ⑪.

NAPUTAK za potopnu crpku 7000: Često je dovoljno, da se samo skinu poklopac usisne noge ⑩ i da se očisti poklopac usisnog poklopca ⑩ i usisni poklopac ⑥.

Oštećeni hodni kotač ⑨ iz sigurnosnih razloga smije samo zamijeniti servisna služba tvrtke GARDENA.

7. Uklanjanje smetnji

Smetnja

Crpka radi, ali ne crpi

Mogući uzroci

Zrak ne može isticati, pošto je tlačni vod zatvoren.

Ostatak zraka u usisnom nastavku.

Začepljen hodni kotač.

Razina vode pri puštanju u pogon ispod najmanje razine vode.

Pomoć

→ Otvoriti tlačni vod (npr. savijeno tlačno crijevo).

→ Čekati maks. 60 sekundi, dok se crpka samostalno ne odzračí preko ventila za odzračivanje.
U danom slučaju isključiti / uključiti.

→ Izvući mrežnu utičnicu i očistiti hodni kotač (vidi 6. održavanje).

→ Potopiti crpku.

Smetnja	Mogući uzroci	Pomoć
Crpka se ne pokreće ili za vrijeme pogona ostaje iznenadno stajati	Termička zaštitna sklopka je zbog pregrijavanja isključila crpku.	→ Izvući mrežnu utičnicu i očistiti hodni kotač (vidi 6. održavanje). Paziti na maks. temperaturu medija (35 °C).
	Prekinuto napajanje strujom.	→ Provjeriti osigurače i električne utične spojeve.
	U usisnoj nozi su se zaglavile partikule prljavštine.	→ Izvući mrežnu utičnicu i očistiti usisnu nogu (vidi 6. održavanje).
Crpka radi, ali učinak prijenosa iznenada opada	Usisna noga je začepljena.	→ Izvući mrežnu utičnicu i očistiti usisnu nogu (vidi 6. održavanje).
Samo za potopnu crpku 7000: Crpka kod plosnatog usisavanja ne dostiže visinu preostale vode od 1 mm	Nedostaje poklopac usisne noge u usisnoj nozi.	→ Izvući mrežnu utičnicu i umetnuti poklopac usisne noge (vidi 6. održavanje).



Kod drugih smetnji Vas molimo, da stupite u kontakt sa servisnom službom tvrtke GARDENA. Popravke smiju provoditi samo servisne službe tvrtke GARDENA ili stručni trgovci ovlašteni od tvrtke GARDENA.

8. Tehnički podaci

	Potopna crpka 7000 (art. 1780)	Crpka za otpadnu vodu 7500 (art. 1795)
Nazivni učinak	250 W	340 W
Maks. prijenosna količina	7.000 l/h	7.500 l/h
Maks. pritisak	0,6 bar	0,6 bar
Maks. visina prijenosa	6 m	6 m
Maks. dubina uranjanja	7 m	7 m
Visina preostale vode	1 mm	30 mm
Otpadna voda sa maks. veličinom zrna	5 mm	25 mm
Priključni kabel	10 m H05 RNF	10 m H05 RNF
Priključak crpke	Univerzal (G 1 ¼" M) / univerzalni nastavak	
Minimalna razina vode kod puštanja u pogon	35 mm	55 mm
Težina cca.	4,3 kg	4,3 kg
Maks. temperatura medija	35 °C	35 °C
Mrežni napon / nazivna frekvencija	230 V / 50 Hz	230 V / 50 Hz
Min./maks. razina uključivanja	180 mm / 680 mm	200 mm / 690 mm

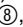
	7000 (art. 1780)	7500 (art. 1795)
Min. / maks. razina isključivanja	70 mm / 140 mm	65 mm / 150 mm
Razina snage zvuka $L_{WA}^{1)}$	48 dB(A)	55 dB(A)

1) Postupak mjerenja prema EN 60335-1

Razina uključivanja i isključivanja

Razina uključivanja i isključivanja podliježe tolerancijama.

Samo za potopnu crpku 7000:

Razina preostale vode (plosnato usisavanje do cca. 1 mm) se dostiže samo u manualnom pogonu sa okretnim nogama , okrenutim na 1 mm (vidi 4. posluživanje).

9. Servis / Jamstvo

Garancije:

U slučaju garancije su radovi servisiranja za Vas besplatni.

GARDENA daje na ovaj proizvod 2 godine garancije (od datuma kupovine). Radovi garancije se odnose na sve bitne nedostatke uređaja koji su dokazivo uzrokovani greškama u materijalu ili prilikom proizvodnje. Ona se vrši isporukom bespriješkornog zamjenskog uređaja ili besplatnim popravkom poslanog uređaja po našem izboru, ako su ispunjeni slijedeći uslovi:

- Uređajem se rukovalo stručno i prema preporukama iz uputstva za rukovanje.
- Kupac kao ni druge osobe nisu pokušali uređaj popravljati.
- Potrošni dijelovi turbina i postolje pumpe isključeni su od jamstva.

Garancija proizvođača ne utiče na postojeće zahtjeve garancije prema trgovcu / prodavaču. U slučaju servisiranja molimo pošaljite neispravan uređaj zajedno s kopijom potvrde o kupnji i opisom greške frankirano na adresu za servisiranje koja se nalazi na poleđini.

Nakon što obavimo popravak Vam šaljemo uređaj besplatno natrag.

Kennlinie Tauchpumpe

Performance characteristics

Submersible Pump

Courbe de performance

Pompe d'évacuation pour eaux claires

Prestatiegrafiek Dompelpomp

Kapacitetskurva Dränkbar pump

Ydelses karakteristika Dykpumpe

Ominaiskäyrä Upporumppu

Merkingslinje for Lensepumpe

Curva di rendimento per

Pompa sommersa

Curva característica de la

Bomba sumergible

Características de performance da

Bomba submersível

Charakterystyka Pompa zanurzeniowa

Teljesítménygörbe Merülőszivattyú

Charakteristika Ponomé čerpadlo

Charakteristika Ponomé čerpadlo

Χαρηκτηριστική καμπύλη αντλίας

Характеристика Погружной насос

Karakteristika rotorņa črpalka

Dijagram rotorņa črpka

Karakteristična kriva rotorņa pumpa

Характеристика Заглибний насос

Graficul Pompa submersibilă

Karakter eğrisi Dalgıç Pompa

Характеристика Подтопяема

дренажна помпа

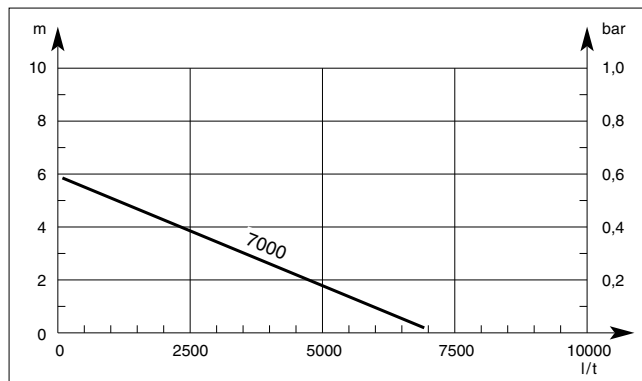
Grafiku u pompės zhytėse

Uputatav pump karakteristik

Panardinamas siurblio charakteristinė

kreivė

Iegremdējaisis sūkņa raksturliķne

7000 Art. 1780**Kennlinie Schmutzwasserpumpe**

Performance characteristics

Dirty Water Pump

Courbe de performance Pompe

d'évacuation pour eaux chargées

Prestatiegrafiek Vuilwaterpomp

Kapacitetskurva Spillvattenpump

Ydelses karakteristika

Dykpumpe til urent vand

Ominaiskäyrä Likavesipumpun

Merkingslinje for Lensepumpe for

urent vann

Curva di rendimento per

Pompa sommersa per acqua sporca

Curva característica de la

Bomba para aguas sucias

Características de performance da

Bomba para águas sujas

Charakterystyka Pompa do brudnej wody

Teljesítménygörbe Szennyvízszivattyú

Charakteristika Kalové čerpadlo

Charakteristika Kalové čerpadlo

Χαρηκτηριστική καμπύλη αντλίας

Характеристика Насос для грязной воды

Karakteristika črpalka za umazano vodo

Dijagram črpka za otpadnu vodu

Karakteristična kriva pumpe za

prljavu vodu

Характеристика насос для брудної води

Graficul Pompă de apă murdară

Karakter eğrisi Kirli Su Pompası

Характеристика Помпа за мръсна вода

Grafiku u pompės pēr uļē tē pisēt

Reoveerpumba karakteristikud

Purvino vandens siurblio charakteristinė

kreivė

Netīrā ūdens sūkņa raksturliķne

7500 Art. 1795