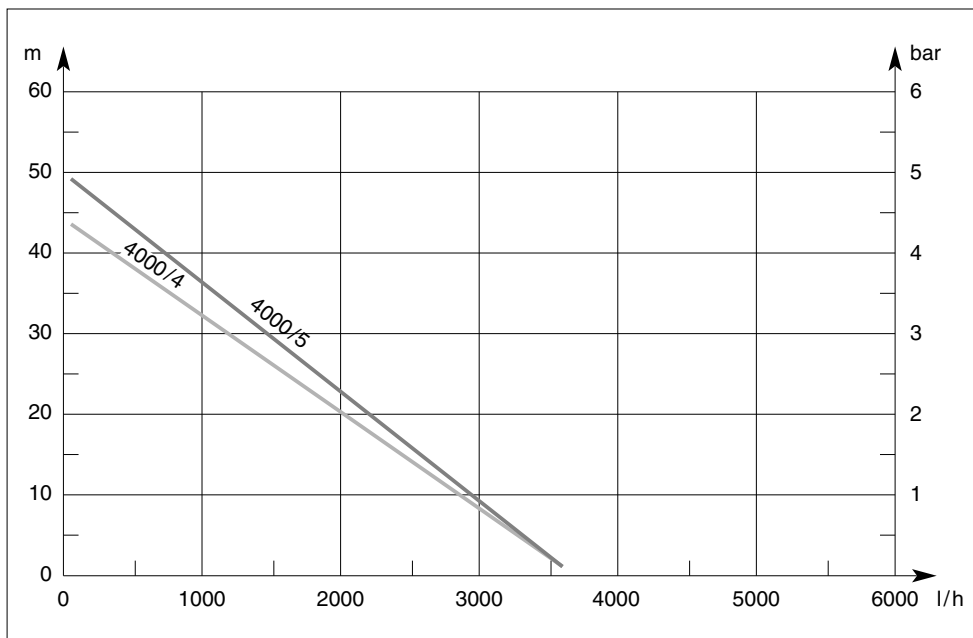


4000/4 Art. 1481
4000/5 Art. 1483

- D Betriebsanleitung**
Hauswasserautomat electronic plus mit Trockenlaufsicherung
- GB Operating Instructions**
Pressure Tank Unit electronic plus with Dry-Running Safety
- F Mode d'emploi**
Station de pompage automatique electronic plus avec sécurité manque d'eau
- NL Instructies voor gebruik**
Pomp met hydrofoor electronic plus met droogloopbeveiliging
- S Bruksanvisning**
Pumpautomat electronic plus med Torrkörningsskydd
- DK Brugsanvisning**
Husvandværk electronic plus med tørløbssikring
- FIN Käyttöohje**
Painevesiautomaatti electronic plus kuivakäyntisuojailla
- N Bruksanvisning**
Elektronisk trykkpumpe electronic plus med tørrkjøringssikring
- I Istruzioni per l'uso**
Pompa ad intervento automatico electronic plus con sicurezza contro il funzionamento a secco
- E Manual de instrucciones**
Bomba automática electronic plus con protección del recorrido en vacío
- P Instruções de utilização**
Bomba de Pressão electronic plus com protecção contra o funcionamento em seco
- PL Instrukcja obsługi**
Hydrofor electronic plus
- H Használati utasítás**
Házi automatikus vízellátó berendezés electronic plus
- CZ Návod k použití**
Domácí vodní automaty electronic plus
- SK Návod na použitie**
Domáce vodovodné automaty electronic plus
- GR Οδηγίες χρήσεως**
Αυτόματα συστήματα τροφοδοσίας νερού electronic plus
- RUS Инструкция по эксплуатации**
Автоматы для домашнего водопровода electronic plus
- SLO Navodilo za uporabo**
Avtomati za hišno vodo electronic plus
- HR Upute za uporabu**
Automati za opskrbu kućanstva vodom electronic plus
- SRB Uputstvo za rad**
BIH Hidropak electronic plus sa zaštitom od rada na suvo
- UA Інструкція з експлуатації**
Домові водопровідні автомати electronic plus
- RO Instrucțiuni de utilizare**
Automat pentru apă menajeră electronic plus
- TR Kullanma Kılavuzu**
Kuru Çalışma Emniyetli Elektronik Hidrofor
- BG Инструкция за експлоатация**
Помпи с електронен пресостат за високо налягане electronic plus
- AL Manual përdorimi**
Automati i ujit i shtëpisë electronic plus me siguresë të rrotullimit në të thatë
- EST Kasutusjuhend**
Electronic plus kuivkäigukaitsega pump-veeautomaat
- LT Eksploatavimo instrukcija**
Buitinis automatinis slėgimo siurblys electronic plus
- LV Lietošanas instrukcija**
Elektroniskie ūdens sūkņi electronic plus



D

Bitte lesen Sie diese Betriebsanleitung vor Inbetriebnahme Ihres Gerätes sorgfältig.

Betriebsanleitung Seite 4 - 15

GB

Please read these operating instructions carefully before using the unit.

Operating instructions Page 16 - 26

F

Nous vous remercions de bien vouloir lire attentivement ce mode d'emploi avant l'utilisation de votre pompe.

Mode d'emploi Page 27 - 38

NL

Lees deze Instructies voor gebruik voor ingebruikname van het apparaat zorgvuldig door.

Instructies voor gebruik Pagina 39 - 49

S

Läs igenom bruksanvisningen noggrant innan Du tar Din GARDENA Pump i bruk.

Bruksanvisning Sida 50 - 60

DK

Læs denne brugsanvisning omhyggeligt igennem før monteringen og igangsætning af apparatet.

Brugsanvisning Side 61 - 71

FIN

Lue tämä käyttöohje ennen laitteesi käyttöönottoa huolellisesti läpi.

Käyttöohje Sivu 72 - 82

N

Les denne bruksanvisningen nøye igjennom før du setter maskinen i drift.

Bruksanvisning Side 83 - 93

I

Prima di mettere in uso la nuova pompa, leggere attentamente le istruzioni.

Istruzioni per l'uso pagina 94 - 104

E

Antes de la puesta en marcha del aparato, aconsejamos una atenta lectura del presente manual de instrucciones.

Manual de instrucciones Página 105 - 115

P

Por favor leia atentamente estas instruções de manejo antes de utilizar esta bomba.

Manual de instruções Página 116 - 127

PL

Przed uruchomieniem urządzenia należy dokładnie przeczytać instrukcję obsługi.

Instrukcja obsługi Strona 128 - 138

H

Kérjük, a készülék üzembe vételét előtt gondosan olvassa el ezt a használati útmutatót.

Használati Oldal
útmutató 139 - 149

CZ

Předtím, než přístroj uvedete do provozu, přečtěte si laskavě tento návod k použití.

Strana
Návod k použití 150 - 161

SK

Skôr, ako prístroj uvediete do prevádzky, si laskavo prečítajte tento návod na použitie.

Strana
Návod na použitie 162 - 173

GR

Σας παρακαλούμε διαβάστε προσεκτικά τις οδηγίες χρήσης πριν θέσετε σε λειτουργία τη συσκευή σας.

Σελίδες
Οδηγίες χρήσης 174 - 185

RUS

Пожалуйста, внимательно прочитайте данную инструкцию по эксплуатации перед началом работы с Вашим устройством.

Стр
Инструкция по эксплуатации 186 - 197

SLO

Pred uporabo vaše naprave prosimo, da preberete ta navodila za uporabo.

Navodila za Stran
uporabo 198 - 208

HR

Molimo da prije puštanja Vašeg uređaja u pogon pažljivo pročitate ove upute za uporabu.

Stranice
Upute za uporabu 209 - 219

SRB / BIH

Pažljivo pročitate ovo uputstvo pre nego što uređaj pustite u rad.

str.
Uputstvo za rad 220 - 230

UA

Перед пуском будь ласка уважно прочитайте інструкцію з експлуатації.

Інструкція з Сторінка
експлуатації 231 - 242

RO

Vă rugăm citiți cu atenție aceste instrucțiuni de utilizare înainte punerii în funcțiune a aparatului dumneavoastră.

Instrucțiuni de Pagina
utilizare 243 - 253

TR

Lütfen kullanma kılavuzunu dikkatlice okuyunuz ve uyarıları dikkate alınız.

Sayfa
Kullanma Talimatı 254 - 264

BG

Моля прочетете подробно тази инструкция за експлоатация преди да съоръжението.

Инструкция за Страница
експлоатация 265 - 276

AL

Ju lutemi lexoni me kujdes manualin e përdorimit para vendosjes në punë të pajisjet Tuaj.

Faqe
Manual përdorimi 277 - 287

EST

Palun lugege kasutusjuhend enne pumba kasutamist hoolikalt läbi.

lehekülj
Kasutusjuhend 288 - 298

LT

Prieš pradėdami eksploatuoti savo prietaisą, atidžiai perskaitykite šią naudojimo instrukciją.

Eksplloatavimo Puslapiai
instrukcija 299 - 309

LV

Pirms sūkņa ekspluatācijas sākšanas lūdzam rūpīgi izlasīt šo lietošanas instrukciju.

Lietošanas Lappuse
instrukcija 310 - 320

Αυτόματο σύστημα τροφοδοσίας νερού GARDENA electronic plus με ασφάλεια έναντι λειτουργίας χωρίς νερό 4000/4, 4000/5



Ακριβής μετάφραση των αρχικών οδηγιών χρήσης από τα Γερμανικά. Σας παρακαλούμε διαβάστε προσεκτικά τις οδηγίες χρήσης και ακολουθήστε τις υποδείξεις που αναφέρονται μέσα. Με τη βοήθεια αυτών των οδηγιών χρήσης εξοικειωθείτε με τη συσκευή, με τη σωστή της χρήση και με τις υποδείξεις ασφαλείας.



Για λόγους ασφαλείας δεν επιτρέπεται να χρησιμοποιούν αυτό το αυτόματο σύστημα τροφοδοσίας νερού παιδιά και νεαρά άτομα κάτω των 16 ετών καθώς και άτομα, τα οποία δεν έχουν εξοικειωθεί με τις παρούσες οδηγίες χρήσης.

Άτομα με ειδικές ανάγκες μπορούν να χρησιμοποιούν το προϊόν μόνο υπό την επιτήρηση και την καθοδήγηση κάποιου υπεύθυνου ατόμου.

→ Παρακαλούμε διαφυλάξτε αυτές τις οδηγίες χρήσης σε ασφαλές μέρος.

Τομείς εφαρμογής αυτόματου συστήματος τροφοδοσίας νερού

Προορισμός

Τα αυτόματα συστήματα τροφοδοσίας νερού GARDENA προορίζονται για ιδιωτικές χρήσεις στο σπίτι και στον κήπο, και δεν προβλέπονται π.χ. για χρήση λειτουργίας συσκευών και συστημάτων ποτίσματος σε δημόσια πάρκα.

Υγρά τροφοδοσίας

Τα αυτόματα συστήματα τροφοδοσίας νερού GARDENA μπορούν να χρησιμοποιούνται για την τροφοδοσία βρόχινου νερού, νερού βρύσης και χλωριωμένου νερού σε πισίνες.

Προσοχή



Τα αυτόματα συστήματα τροφοδοσίας νερού GARDENA δεν είναι κατάλληλα για διαρκή λειτουργία (π.χ. βιομηχανικές εφαρμογές, διαρκής λειτουργία ανακύκλωσης). Δεν επιτρέπεται η τροφοδοσία καυστικών, εύφλεκτων, επιθετικών ή εκρηκτικών υγρών (όπως βενζίνη, πετρέλαιο ή νιτροδιαλύτες), αλατόνευρου και τροφίμων.

Θερμοκρασία υγρού τροφοδοσίας

Η θερμοκρασία του υγρού τροφοδοσίας δεν επιτρέπεται να υπερβαίνει τους 35 °C.



Για την ασφαλεία σας

Χρήση της αντλίας σε πισίνες

Η χρήση της αντλίας σε πισίνες και λιμνούλες κήπων ή παρόμοιες θέσεις επιτρέπεται μόνο εφόσον η αντλία λειτουργεί μέσω προστατευτικού διακόπτη ρεύματος σφάλματος (διακόπτης FI) με ονομαστικό ρεύμα σφάλματος ≤ 30 mA (πρότυπο DIN VDE 0100-702 και 0100-738). Όταν βρίσκονται άτομα στην πισίνα ή στη λιμνούλα κήπου, δεν επιτρέπεται η λειτουργία της αντλίας. Επιπλέον η αντλία θα πρέπει να εγκατασταθεί σταθερά και με προστασία από υπερχειλίση και από πτώση.

Καλώδια ηλεκτρικής σύνδεσης

Χρήση της αντλίας για τροφοδοσία νερού σε οικίες

Επιδράσεις περιβάλλοντος

Εκτέλεση οπτικού ελέγχου

Προσέξτε την τάση δικτύου

Παρακαλούμε απευθυνθείτε σε εξειδικευμένο ηλεκτρολόγο.

Τα καλώδια ηλεκτρικής σύνδεσης δεν επιτρέπεται να έχουν μικρότερη διατομή από αγωγούς με πλαστική επικάλυψη που φέρουν τη σήμανση H07 RNF. Τα καλώδια επιμήκυνσης πρέπει να ανταποκρίνονται στο πρότυπο DIN VDE 0620.

Κατά τη χρήση της αντλίας για την τροφοδοσία νερού σε οικίες θα πρέπει να τηρούνται οι τοπικές προδιαγραφές της αρμόδιας υπηρεσίας ύδατος και αποχέτευσης. Επιπλέον θα πρέπει να τηρούνται και οι κανονισμοί του προτύπου DIN 1988. Σε περίπτωση αποριών απευθυνθείτε στον υδραυλικό σας.

Μην εκθέτετε την αντλία σε βροχή. Μην χρησιμοποιείτε την αντλία σε βρεγμένο ή υγρό περιβάλλον.

Πριν από κάθε χρήση κάνετε οπτικό έλεγχο, για να διαπιστώσετε αν υπάρχει βλάβη στην αντλία και ιδιαίτερα στο καλώδιο ηλεκτρικής σύνδεσης και στο βύσμα. Δεν επιτρέπεται η χρήση ελαττωματικής αντλίας. Σε περίπτωση βλάβης απευθυνθείτε στο σέρβις της GARDENA ή σε εξουσιοδοτημένο ηλεκτρολόγο.

Τα στοιχεία που αναφέρονται στην πινακίδα τύπου πρέπει να ανταποκρίνονται στα στοιχεία του ηλεκτρικού δικτύου.

Υποδείξεις χρήσης

Καπάκι φίλτρου και καπάκι βαλβίδας αντεπιστροφής

Μην μεταφέρετε την αντλία από το καλώδιο

Τράβηγμα καλωδίου από την πρίζα

Αποφυγή λειτουργίας χωρίς υγρό

Φθορά και μείωση απόδοσης

Οχι διαρκής λειτουργία

Ελάχιστη ποσότητα ροής

Μέγ. επιτρ. εσωτερική πίεση

Προσέχετε ώστε το καπάκι φίλτρου και το καπάκι βαλβίδας αντεπιστροφής να είναι σταθερά βιδωμένα κατά τη διάρκεια της λειτουργίας.

Δεν επιτρέπεται να μεταφέρετε την αντλία από το καλώδιο, ούτε επιτρέπεται να χρησιμοποιείτε το καλώδιο για να βγάλετε το βύσμα από την πρίζα. Προστατέψτε το καλώδιο από υπερθέρμανση, λάδια και αιχμηρές άκρες.

Μετά από θέση εκτός λειτουργίας, όταν δεν χρησιμοποιείται η αντλία και πριν από εργασίες συντήρησης πρέπει να βγάξετε το καλώδιο από την πρίζα.

Προς αποφυγή λειτουργίας της αντλίας χωρίς υγρό πρέπει να προσέχετε, ώστε η άκρη του σωλήνα αναρρόφησης να βρίσκεται συνεχώς μέσα στο υγρό τροφοδοσίας.

Άμμος και άλλες οσίδες στο υγρό τροφοδοσίας που προκαλούν αμυχές οδηγούν σε γρηγορότερη φθορά και μειώνουν την απόδοση.

Η αντλία δεν είναι κατάλληλη για διαρκή λειτουργία (π.χ. βιομηχανικές εφαρμογές, διαρκής λειτουργία ανακύκλωσης).

Η ελάχιστη ποσότητα ροής ανέρχεται σε 90 λτρ/ώρα (= 1,5 λτρ/λεπ). Δεν επιτρέπεται να συνδεθούν συσκευές με μικρότερη απόδοση.

Κατά τη χρήση της αντλίας για την ενίσχυση της πίεσης δεν επιτρέπεται να γίνεται υπέρβαση της μέγ. επιτρεπτής πίεσης 6 bar (στην πλευρά πίεσης). Η προς αύξηση αρχική πίεση και η πίεση της αντλίας προσθέτονται.

Παράδειγμα: Πίεση στην κάνουλα βρύσης 1,5 bar, μέγ. πίεση Αυτόματο σύστημα τροφοδοσίας νερού 4000/4 electronic plus 4,4 bar, συνολική πίεση 5,9 bar.

Προτεινόμενα εξαρτήματα

**Σετ αναρρόφησης
GARDENA**

**Λάστιχα
αναρρόφησης
GARDENA**

**Φίλτρο αναρρόφησης
με φραγή επιστροφής
GARDENA**

**Λάστιχο
αναρρόφησης
φρεατίων
σωλήνα
GARDENA**

Κωδ. 1411 (3,5 m) / 1418 (7 m)

Λάστιχο σπирάλ παράθυρο κενού, έτοιμο προς σύνδεση με φίλτρο αναρρόφησης με φραγή επιστροφής 25 mm (1")

Ανθεκτικά σε σπάσιμο και κενό, επιλεκτικά διαθέσιμα με το μέτρο με διάμετρο 19 mm (3/4") ή 25 mm (1") χωρίς εξοπλισμό σύνδεσης ή σε σταθερό μήκος με εξοπλισμούς σύνδεσης.
Κωδ. 1720 19 mm (3/4") ή **Κωδ. 1721** 25 mm (1")

Κωδ. 1726 19 mm (3/4"), **Κωδ. 1727** 25 mm (1"),

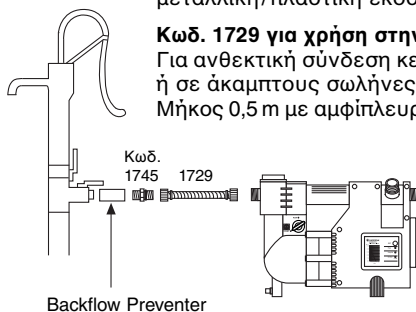
Κωδ. 1728 19 mm (3/4") / 25 mm (1")

μεταλλική/πλαστική έκδοση

Κωδ. 1729 για χρήση στην πλευρά αναρρόφησης

Για ανθεκτική σύνδεση κενού της αντλίας σε φρεάτια σωλήνα ή σε άκαμπτους σωλήνες.

Μήκος 0,5 m με αμφίπλευρο εσωτερικό σπείρωμα 33,3 mm, (G 1).



**Ταχείς ζεύξεις GARDENA
από ορείχαλκο (→ χρήση
στην πλευρά πίεσης)**

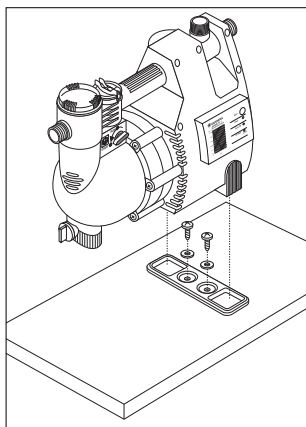
Κωδ. 7109 σπείρωμα ταχείας ζεύξης με εσωτερικό σπείρωμα 33,3 mm (G 1) και

Κωδ. 7120 ζεύξη αναρρόφησης και υψηλής πίεσης για λάστιχα 19 mm (3/4") ή

Κωδ. 7121 για λάστιχο 25 mm (1") σε συνδυασμό με κολάρο λάστιχου **Κωδ. 7192**.

Σταθερή εγκατάσταση

Πλάκα στήριξης



Για να τοποθετήσετε σταθερά την αντλία και για να την προστατέψετε από ολίσθηση, βιδώστε τη συνημμένη πλάκα στήριξης σε κατάλληλη επιφάνεια.

Κατόπιν τοποθετήστε πάνω και με τα δύο πόδια το αυτόματο σύστημα τροφοδοσίας νερού.

Τοποθετήστε την αντλία έτσι, ώστε να μπορείτε να βάλετε ένα σχετικά μεγάλο δοχείο συλλογής για την εκκένωση της αντλίας ή του συστήματος κάτω από τη βίδα εκροής.

Εγκαταστήστε την αντλία αν είναι εφικτό ψηλότερα από την επιφάνεια νερού, από όπου θα πρέπει να γίνει η άντληση.

Υπόδειξη:

Αν αυτό δεν είναι εφικτό να γίνει, εγκαταστήστε μεταξύ αντλίας και σωλήνα αναρρόφησης, π.χ. για το καθαρίσμα του ενσωματωμένου φίλτρου, ένα όργανο φραγής ανθεκτικό σε χαμηλή πίεση.

Χρησιμοποιείτε εύκαμπτα και ανθεκτικά στην πίεση λάστιχα

Συναρμολόγηση βαλβίδων φραγής

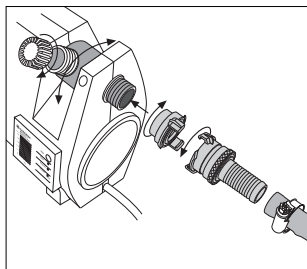
Χρησιμοποιείτε εύκαμπτους και ανθεκτικούς στην πίεση λαστιχένιους αγωγούς για σύνδεση με την σταθερή εγκατάσταση (→ μείωση θορύβων).

Κατά την σταθερή εγκατάσταση χρησιμοποιήστε τόσο στην πλευρά αναρρόφησης όσο και στην πλευρά πίεσης κατάλληλα όργανα φραγής.

→ σημαντικό π.χ. για εργασίες συντήρησης και καθαρισμού ή ακινητοποιήσεις της συσκευής.

Σύνδεση – πλευρά πίεσης

Πλευρά πίεσης



Τα συνδετικά τεμάχια στην πλευρά αναρρόφησης και πίεσης επιτρέπεται να σφίγγονται μόνο με το χέρι.

Σύνδεση λάστιχου σε σπείρωμα 33,3 mm (G 1) στην πλευρά πίεσης:

→ επιλεκτικά στην κατά 120° περιστρεφόμενη και/ή οριζόντια υποδοχή.

→ στεγανοποιήστε την περιττή υποδοχή με τη συνημμένη τάπα φραγής.

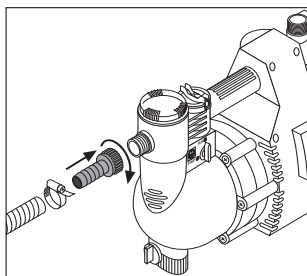
Σύσταση:

Χρησιμοποιήστε λάστιχα ανθεκτικά στην πίεση, π.χ. το λάστιχο Profi Top της GARDENA με διάμετρο 19 mm (3/4"), Κωδ. 4414, σε συνδυασμό με το σπείρωμα ταχείας ζεύξης της GARDENA με εσωτερικό σπείρωμα 33,3 mm (G 1), Κωδ. 7109, και τη ζεύξη αναρρόφησης και υψηλής πίεσης της GARDENA, Κωδ. 7120, για λάστιχα 19 mm (3/4") όπως επίσης και ένα κολάρο λάστιχου της GARDENA, Κωδ. 7192.

Ιδανική απόδοση τροφοδοσίας

Η ιδανική εκμετάλλευση της απόδοσης τροφοδοσίας της αντλίας επιτυγχάνεται με σύνδεση λάστιχου 19 mm (3/4").

Σύνδεση – πλευρά αναρρόφησης



Βιδώστε το σετ αναρρόφησης GARDENA (Κωδ. 1411/1418) στην πλευρά αναρρόφησης της αντλίας και σφίξτε το με το χέρι, έως ότου πιεστεί καλά ο στεγανοποιητικός δακτύλιος. Τοποθετήστε τώρα το λάστιχο αναρρόφησης στο προς τροφοδοσία υγρό.

Σταθερή εγκατάσταση:

Για τη σύνδεση με αγωγούς σωλήνα ή φρεατίων σωλήνα συνιστούμε τη χρήση λάστιχου αναρρόφησης φρεατίων σωλήνα της GARDENA (Κωδ. 1729).

Σύσταση:

Για ύψη αναρρόφησης πάνω από 4 m, προτείνουμε να στερεώσετε το λάστιχο αναρρόφησης π.χ. σε ξύλινο πάσσαλο, για να ανακουφίσετε την αντλία από το βάρος.

Στην πλευρά αναρρόφησης δεν επιτρέπεται η χρήση εμβυσματώσιμων συνδετικών τεμαχίων λάστιχου νερού!

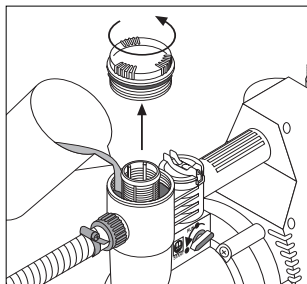
Πριν από τη θέση σε λειτουργία

Τοποθέτηση και πλήρωση της αντλίας

Τοποθέτηση αντλίας σε ασφαλή απόσταση από το υγρό τροφοδοσίας

Το σημείο τοποθέτησης πρέπει να είναι στεγνό και να παρέχει σταθερή θέση στην αντλία. Τοποθετήστε την αντλία σε ασφαλή απόσταση από το μέσο που θα αντλεί.

Η αντλία να τοποθετείται σε σημείο με χαμηλή υγρασία αέρα και επαρκή αερισμό στην περιοχή των σχισμών εξαερισμού. Η απόσταση προς τους τοίχους πρέπει να είναι τουλάχιστον 5 εκ. Μέσω των σχισμών εξαερισμού να μην αναρροφώνται ρύποι (π.χ. άμμος ή χώμα).

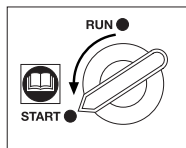


Πληρώστε αντλία:

● Ανοίξτε το καπάκι του θαλάμου του φίλτρου.

● Ρυθμίστε περιστρεφόμενο διακόπτη στη θέση **START** (→ η ενσωματωμένη βαλβίδα αντεπιστροφής ανοίγει).

● Γεμίστε την αντλία πλήρως με κρύο υγρό τροφοδοσίας μέσω του θαλάμου του φίλτρου.

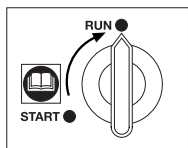
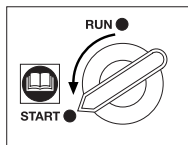


● Χρησιμοποιήστε λάστιχο αναρρόφησης με φραγή επιστροφής και γεμίστε το με νερό, για να επιτύχετε άψογη αναρρόφηση (βλέπε ενότητα “Σύνδεση – πλευρά αναρρόφησης”).

● Βιδώστε πάλι το καπάκι του θαλάμου του φίλτρου.

Θέση σε λειτουργία

Θέση σε λειτουργία πρώτη φορά



● Ρυθμίστε περιστρεφόμενο διακόπτη βαλβίδας αντεπιστροφής στη θέση **START**.

● Ανοίξτε ελαφρά τα σημεία λήψης (π.χ. ράβδος έγχυσης, κάνουλα βρύσης).

→ Κατά τη διαδικασία αναρρόφησης θα πρέπει να μπορεί να διαφεύγει αέρας.

● Εισάγετε το βύσμα καλωδίου σε πρίζα δικτύου εναλλασσομένου ρεύματος 230 V.

Προσοχή: Η αντλία αρχίζει αμέσως να λειτουργεί!

Μόλις η αντλία αρχίσει να τροφοδοτεί, στρίψτε τον περιστρεφόμενο διακόπτη στη θέση **RUN** (κανονική λειτουργία) → Διασφάλιση άψογης λειτουργίας άντλησης.

Το ηλεκτρονικό σύστημα ελέγχου

Τα αυτόματα συστήματα τροφοδοσίας νερού διαθέτουν ηλεκτρονικό σύστημα ελέγχου με σταθερά προγράμματα. Το ηλεκτρονικό σύστημα ελέγχου ενεργοποιείται από παλμούς του διακόπτη πίεσης και από το σύστημα αναγνώρισης ροής της ασφάλειας ένα-

ντι λειτουργίας χωρίς υγρό. Ο διακόπτης πίεσης έχει ρυθμιστεί στο εργοστάσιο σε πίεση μεταγωγής περίπου 2,2 bar. Η ρύθμιση αυτή δεν μπορεί να τροποποιηθεί. Η ασφάλεια έναντι λειτουργίας χωρίς υγρό προστατεύει την αντλία από βλάβες και

ρυθμίζει το χρόνο λειτουργίας της αντλίας μετά την απενεργοποίηση έναντι της κλειστής πλευράς πίεσης.

Οι καταστάσεις λειτουργίας ενδεικνύονται με φωτιοδίοδους LED (→ βλέπε “Η οθόνη του ηλεκτρονικού συστήματος ελέγχου”).

Θέση σε λειτουργία

Δαικόπτης πίεσης

Βλάβη

- Μόλις εισάγετε το βύσμα καλωδίου σε πρίζα δικτύου εναλλασσομένου ρεύματος 230 V, ανάβει η κόκκινη και η πράσινη φωτοδίοδος – η αντλία ξεκινάει. Μόλις σημειωθεί η μέγιστη πίεση αντλίας, η αντλία απενεργοποιείται (→ η πράσινη φωτοδίοδος LED Pump σβήνει).
- Όταν η πίεση πέσει κάτω από την πίεση μεταγωγής περ. 2,2 bar, το ηλεκτρονικό σύστημα ελέγχου ενεργοποιεί αυτόματα την αντλία.
Υπόδειξη: Ακόμα και η λήψη ελάχιστης ποσότητας νερού (μερικά ml) προκαλεί μείωση πίεσης έως την πίεση μεταγωγής και συνεπώς ενεργοποίηση της αντλίας.
- Μόλις λήξει η λήψη νερού, στον αγωγό παράγεται η μέγιστη πίεση. Η αντλία συνεχίζει να λειτουργεί για περ. 10 δευτερόλεπτα και μετά απενεργοποιείται.
- Όταν δεν υπάρχει υγρό τροφοδοσίας η αντλία απενεργοποιείται μέσω του διακόπτη πίεσης (→ ασφάλεια έναντι λειτουργίας χωρίς υγρό).

Υπάρχει βλάβη, όταν δεν είναι εφικτή η τροφοδοσία νερού ή υπάρχει έλλειψη νερού, π.χ.:

- όταν η ποσότητα τροφοδοσίας είναι μικρότερη από περ. 90 λίτρ/ώρα (→ στραγγαλισμός στην πλευρά πίεσης)
- όταν η ποσότητα τροφοδοσίας είναι μικρότερη από περ. 400 λίτρ/ώρα (→ στραγγαλισμός στην πλευρά αναρρόφησης)
- όταν υπάρχει διαρροή στο σύστημα, ώστε η αντλία να αναβοσβήνει περισσότερες από 7 φορές εντός 2 λεπτών
- εξαιτίας λάστιχου αναρρόφησης χωρίς φραγή επιστροφής.

Επεξηγήσεις όρων

Κύκλος αναρρόφησης

Η αντλία προσπαθεί να αποκαταστήσει σε 4 λεπτά την κανονική λειτουργία.

Αυτόματη λειτουργία αυτοαναρρόφησης (→ κίτρινη LED Alarm αναβοσβήνει)

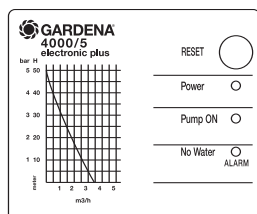
Μετά από βλάβη το ηλεκτρονικό σύστημα της αντλίας εκτελεί έως και 3 αυτόματες προσπάθειες αυτοαναρρόφησης σε διαφορετικά χρονικά σημεία, για να αποκαταστήσει την κανονική λειτουργία, και μάλιστα μετά από 1 ώρα, μετά από 5 ώρες και μετά από 20 ώρες. Κατά τις προσπάθειες αυτές εκτελείται κάθε φορά ο **Κύκλος αναρρόφησης** (βλ. άνω).

Re-plugging (= βγάλτε το βύσμα από την πρίζα και κατόπιν βάλτε το πάλι)

Προσοχή! Βγάλτε το βύσμα καλωδίου από την πρίζα! Ελέγξτε το σύστημα και την αντλία για ενδεχόμενα σφάλματα (βλέπε ενότητα "Αναζήτηση σφάλματος,."). Διορθώστε το σφάλμα και θέστε την αντλία πάλι σε λειτουργία, βάζοντας το βύσμα καλωδίου σε πρίζα δικτύου εναλλασσομένου ρεύματος 230 V.

Η οθόνη του ηλεκτρονικού συστήματος ελέγχου

Κατάσταση λειτουργίας



αναμμένη



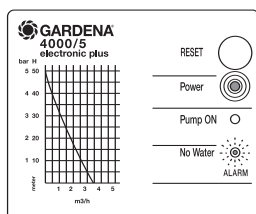
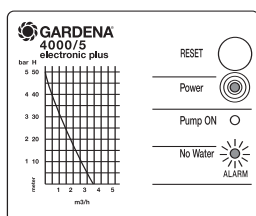
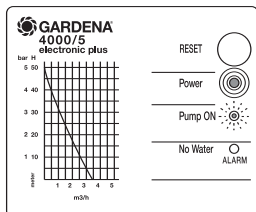
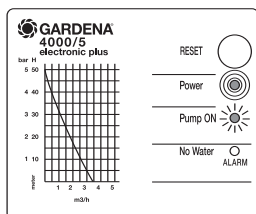
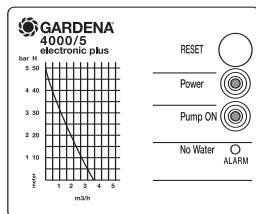
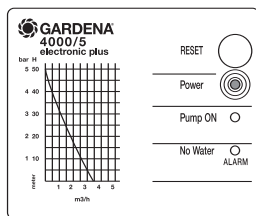
αναβοσβήνει



αναβοσβήνει
γρήγορα

Πλήκτρο επαναφοράς (RESET)

Το πλήκτρο επαναφοράς (RESET) εξυπηρετεί στην επαναλειτουργία της αντλίας μετά από βλάβη.



Κόκκινη φωτοдиодος LED Power αναμμένη

Η αντλία είναι συνδεδεμένη στο ηλεκτρικό δίκτυο.

Το σύστημα βρίσκεται σε κανονική λειτουργία.

Πράσινη φωτοдиодος LED αναμμένη

Η αντλία είναι συνδεδεμένη στο ηλεκτρικό δίκτυο και η αντλία λειτουργεί.

Αφού σημειωθεί η μέγιστη πίεση της αντλίας, η αντλία απενεργοποιείται (η πράσινη φωτοдиодος LED σβήνει) και η αντλία βρίσκεται σε κανονική λειτουργία.

Πράσινη φωτοдиодος LED αναβοσβήνει αργά

(1 φορά το δευτερόλεπτο)

- Η ποσότητα τροφοδοσίας είναι ελάχιστη στην **πλευρά πίεσης** (κάτω από 90 λτρ/ώρα). Η αντλία συνεχίζει να λειτουργεί και μετά απενεργοποιείται. Επανεργοποιείται όταν η πίεση σημειώσει την πίεση μεταγωγής περ. 2,2 bar (π.χ. σε περίπτωση διαρροής).

- Η αντλία μετά τη λήξη της λήψης νερού βρίσκεται λίγο πριν της απενεργοποίησης.

Πράσινη φωτοдиодος LED αναβοσβήνει γρήγορα

(4 φορές το δευτερόλεπτο)

- Η ποσότητα τροφοδοσίας είναι ελάχιστη στην **πλευρά αναρρόφησης** (κάτω από 400 λτρ/ώρα). Η αντλία συνεχίζει να λειτουργεί για περ. 40 δευτερόλεπτα. Αν εντός αυτού του διαστήματος δεν σημειωθεί η κανονική λειτουργία, η αντλία απενεργοποιείται και το σύστημα ελέγχου αλλάζει στην **“αυτόματη λειτουργία αυτοαναρρόφησης”**. Υπόδειξη: Η αντλία μπορεί ανά πάσα στιγμή να επανεργοποιηθεί πρόωρα πατώντας το πλήκτρο επαναφοράς (RESET).

Κίτρινη φωτοдиодος LED αναβοσβήνει αργά

(1 φορά το δευτερόλεπτο)

- Η ποσότητα νερού είναι ελάχιστη κατά την νέα εκκίνηση. Η αντλία εκτελεί τότε τον πρώτο **“Κύκλο αναρρόφησης”**. Αν δεν σημειωθεί η κανονική λειτουργία, η αντλία απενεργοποιείται και το σύστημα ελέγχου αλλάζει στην **“αυτόματη λειτουργία αυτοαναρρόφησης”**.

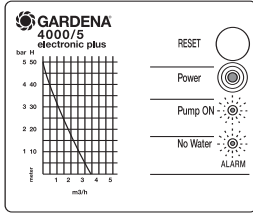
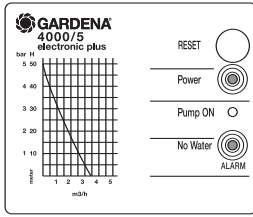
Υπόδειξη: Η αντλία μπορεί ανά πάσα στιγμή να επανεργοποιηθεί πρόωρα πατώντας το πλήκτρο επαναφοράς (RESET).

Κίτρινη φωτοдиодος LED αναβοσβήνει γρήγορα

(4 φορές το δευτερόλεπτο)

- Συναγερμός σε περίπτωση ελάχιστης ποσότητας νερού, εφόσον η αντλία βρίσκεται σε κανονική λειτουργία. Το σύστημα ελέγχου αλλάζει στην **“αυτόματη λειτουργία αυτοαναρρόφησης”**.

Υπόδειξη: Η αντλία μπορεί ανά πάσα στιγμή να επανεργοποιηθεί πρόωρα πατώντας το πλήκτρο επαναφοράς (RESET).



Κίτρινη φωτοдиодος LED αναμμένη

- Η “αυτόματη λειτουργία αυτοαναρρόφησης” έληξε και το σύστημα δεν τροφοδοτεί (π.χ. δεν υπάρχει νερό στο δοχείο ή στο φρεάτιο ή είναι λερωμένο το φίλτρο).
Υπόδειξη: Η αντλία μπορεί ανά πάσα στιγμή να επανενεργοποιηθεί πρόωρα πατώντας το πλήκτρο επαναφοράς (RESET) ή κάνοντας “**Re-plugging**”.

Πράσινη και κίτρινη φωτοдиодος LED αναβοσβήνουν γρήγορα εναλλάξ (4 φορές το δευτερόλεπτο)

- Αναβόσβημα προειδοποίησης: Στο σύστημα αγωγών υπάρχει διαρροή. Εξαιτίας διαρροής η αντλία ενεργοποιείται και απενεργοποιείται. Όταν οι μεταγωγές αυτές εμφανίζονται περισσότερες από 7 φορές εντός 2 λεπτών, το σύστημα ελέγχου προκαλεί προειδοποιητικό συναγερμό και ο κινητήρας απενεργοποιείται. Υπόδειξη: Η επαναλειτουργία της αντλίας είναι εφικτή μόνο με “**Re-plugging**”.

Αναζήτηση σφάλματος

Προσοχή!

Βγάλτε το βύσμα καλωδίου από την πρίζα και ελέγξτε την αντλία για ενδεχόμενα σφάλματα όπως:

- Ανύπαρκτη ή μη στεγανή φραγή επιστροφής στην άκρη λάστιχου αναρρόφησης
- Αντλία δεν πληρώθηκε επαρκώς με υγρό τροφοδοσίας Περιστρεφόμενος
- διακόπτης βαλβίδας αντεπιστροφής είναι στη θέση **START** και δεν ρυθμίστηκε στη θέση **RUN** αφού η αντλία τροφοδοτεί
- Ακρη λάστιχου αναρρόφησης

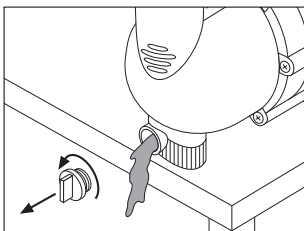
- Πλήρωση πολύ μικρή
- Λάστιχο αναρρόφησης ή συνδέσεις με διαρροή
- Φίλτρο αναρρόφησης βουλωμένο
- Στην πλευρά πίεσης δεν μπορεί να διαφύγει αέρας, διότι είναι κλειστά τα σημεία λήψης, κ.λπ.
- Μη στεγανός αγωγός πίεσης ή μη στεγανό καταναλωτές
- Εξαιτίας διαρροής η αντλία ενεργοποιείται και απενεργοποιείται. Όταν οι μεταγωγές αυτές εμφανίζονται περισσότερες

από 7 φορές εντός 2 λεπτών, το σύστημα ελέγχου προκαλεί προειδοποιητικό συναγερμό και ο κινητήρας απενεργοποιείται.

Κδιορθώστε το σφάλμα και θέστε την αντλία πάλι σε λειτουργία, βάζοντας το βύσμα καλωδίου στην πρίζα.

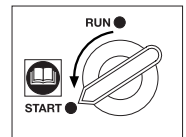
Αν και μετά από επανειλημμένο πάτημα του πλήκτρου επαναφοράς (**RESET**) δεν είναι εφικτή η αναρρόφηση, παρακαλούμε να απευθυνθείτε στο σέρβις της GARDENA (δευθύνσεις πίσω σελίδα).

Θέση εκτός λειτουργίας



Πριν από κάθε επέμβαση στην αντλία βγάζετε το βύσμα καλωδίου από την πρίζα!

- Προστατέψτε την αντλία από παγετούς.
- ΣΡυθμίστε περιστρεφόμενο διακόπτη στη θέση **START** και αδειάστε την αντλία μέσω της βίδας εκροής νερού.
 - Αποθηκεύστε την αντλία με προστασία από παγετούς.



Ανακύκλωση

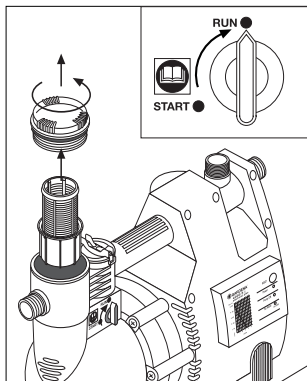
(σύμφωνα με την οδηγία
RL2002/96/EC)



Μην πετάξετε τον προγραμματιστή μαζί με τα οικιακά απορρίμματα.

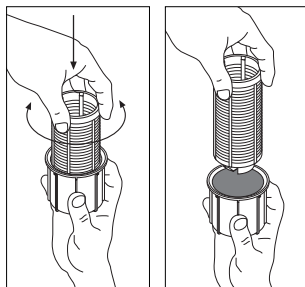
Παραδώστε τον σε κάποιο κέντρο ανακύκλωσης.

Καθάρισμα ενσωματωμένου φίλτρου

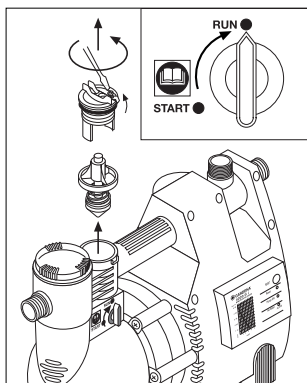


Πριν από κάθε επέμβαση στην αντλία βγάξτε το βύσμα καλωδίου από την πρίζα!

- Ρυθμίστε ή αφήστε περιστρεφόμενο διακόπτη στη θέση **RUN**.
- Εν ανάγκη κλείστε όργανο φραγής πλευράς αναρρόφησης.
- Βιδώστε το καπάκι του φίλτρου στρέφοντας αριστερόστροφα.
- Τραβήξτε και αφαιρέστε κάθετα προς τα πάνω τη μονάδα φίλτρου.
- Κρατήστε σταθερά το δοχείο και λύστε το φίλτρο από τη σύνδεση μπαγιονέτας στρέφοντας αριστερόστροφα.
- Καθαρίστε το δοχείο κάτω από τρεχούμενο νερό και το φίλτρο π.χ. με μία μαλακή βούρτσα.
- Συναρμολογήστε τη μονάδα δοχείου και φίλτρου κατά την αντίστροφη ακολουθία.
- Τοποθετήστε την καθαρή μονάδα φίλτρου στην αντλία.
- Βιδώστε πάλι το καπάκι του φίλτρου μέχρι τέρμα.

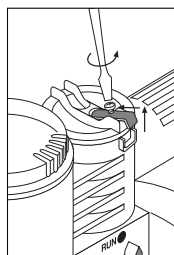


Καθάρισμα ενσωματωμένης βαλβίδας αντεπιστροφής



Πριν από κάθε επέμβαση στην αντλία βγάξτε το βύσμα καλωδίου από την πρίζα!

- Ρυθμίστε περιστρεφόμενο διακόπτη στη θέση **RUN**.
- Προσέχετε ώστε η πλευρά πίεσης να είναι ελεύθερη πίεσης, ανοίγοντας π.χ. τα σημεία λήψης!
- Κλείστε τα ενδεχ. υπάρχοντα όργανα φραγής στην πλευρά αναρρόφησης και πίεσης.
- Λύστε τη βίδα ξεβιδώνοντας αριστερόστροφα τόσο, ώστε να μπορείτε να σπρώξετε το στήριγμα προς τα πάνω και προς τα πίσω στο αυλάκι έδρασης.
- Απομακρύνετε το καπάκι της ενσωματωμένης βαλβίδας αντεπιστροφής στρέφοντας αριστερόστροφα.
- Βγάλτε το σώμα της βαλβίδας και καθαρίστε το κάτω από τρεχούμενο νερό.



- Μετά το καθάρισμα τοποθετήστε σωστά και κεντρικά το σώμα της βαλβίδας (αιχμή κώνου προς τα κάτω).
- Βιδώστε πάλι το καπάκι μέχρι τέρμα.
- Σπρώξτε το στήριγμα προς τα εμπρός και τοποθετήστε το στην αρχική θέση. Βιδώστε κατόπιν τη βίδα περιστρέφοντας δεξιόστροφα.

Πιθανά προβλήματα

Λειτουργική διαταραχή	Πιθανή αιτία	Προτεινόμενη λύση
Βλάβη Πιθανές αιτίες Βοήθεια Κινητήρας αντλίας λειτουργεί, αλλά ποσότητα τροφοδοσίας ή πίεση πέφτουν ξαφνικά	<p>Διαρροή στην πλευρά αναρρόφησης.</p> <p>Φίλτρο αναρρόφησης στο λάστιχο αναρρόφησης μερικώς ή πλήρως ελεύθερο αναρρόφησης.</p> <p>Φίλτρο αναρρόφησης ή φραγή επιστροφής βουλωμένα.</p>	<p>Απομακρύνετε διαρροή.</p> <p>Επιβραδύνετε αντλία στην πλευρά πίεσης, για να προσαρμόσετε ποσότητα τροφοδοσίας πλευράς αναρρόφησης με ποσότητα πλευράς πίεσης. Προσέχετε ελάχιστη ποσότητα ροής (βλέπε “Τεχνικά στοιχεία”).</p> <p>Καθαρίστε φίλτρο αναρρόφησης ή φραγή επιστροφής.</p>
Αντλία δεν τροφοδοτεί νερό	Διαρροή στην πλευρά αναρρόφησης.	Απομακρύνετε διαρροή.
Αντλία ενεργοποιείται και απενεργοποιείται διαρκώς σε λήψη πάνω από 400 λίτρ/ώρα	Ιζήματα ακαθαρσιών στο στροφέιο διακόπτη πίεσης.	<ol style="list-style-type: none"> 1. Βαλβίδα αντεπιστροφής στη θέση 2. 2. επλύνετε την αντλία.
Αντλία δεν ξεκινάει ή σταματάει ξαφνικά κατά τη διάρκεια λειτουργίας	<p>Διακοπή ρεύματος.</p> <p>Θερμοστατικός διακόπτης απενεργοποίησε την αντλία λόγω υπερφόρτωσης.</p> <p>Ηλεκτρική διακοπή.</p>	<p>Ελέγξτε ασφάλεια και αγωγούς.</p> <p>Προσέξτε μέγιστη θερμοκρασία του υγρού τροφοδοσίας (35 °C).</p> <p>Αποστείλτε την αντλία στο σέρβις της GARDENA.</p>
Αντλία ενεργοποιείται και απενεργοποιείται σε μεγάλα διαστήματα χωρίς λήψη νερού	Διαρροή στην πλευρά πίεσης.	<p>Ελέγξτε αγωγό πίεσης ή συνδεδεμένο καταναλωτή για στεγανότητα. Για αναζήτηση σφάλματος η βαλβίδα αντεπιστροφής πρέπει να είναι στη θέση RUN.</p> <p>Υπόδειξη: Ακόμα και με ελάχιστη διαρροή (απώλεια λίγων ml) μπορεί να πέσει η πίεση κάτω από την πίεση μεταγωγής της αντλίας. Συχνά η αιτία είναι μικρές διαρροές σε κάνουλες βρύσης ή σε καζανάκια τουαλέτας.</p>

Λειτουργική διαταραχή	Πιθανή αιτία	Προτεινόμενη λύση
Μετά τη λήξη λήψης νερού αντλία ενεργοποιείται και απενεργοποιείται διαρκώς	Περιστρεφόμενος διακόπτης / βαλβίδα αντεπιστροφής είναι στη θέση START . Μεγάλη διαρροή στην πλευρά πίεσης.	Ρυθμίστε περιστρεφόμενο διακόπτη στη θέση RUN . Απομακρύνετε διαρροή.
H αντλία δεν ξεκινάει	Κλειστό σημείο λήψης νερού (π.χ. συνδεδεμένη συσκευή) και επαρκής πίεση νερού στον αγωγό πίεσης.	Ανοίξτε σημείο λήψης νερού.



Σε περίπτωση άλλων βλαβών παρακαλούμε επικοινωνήστε με το σέρβις της GARDENA. Οι επισκευές πρέπει να γίνονται μόνο από εξουσιοδοτημένα σέρβις της GARDENA.

Τεχνικά στοιχεία

Τύπος	4000/4	4000/5
Κωδ.	1481	1483
Ονομαστική ισχύς	800 W	1000 W
Μέγ. ποσότητα τροφοδοσίας	3.600 λτρ/ώρα	3.600 λτρ/ώρα
Μέγ. ύψος τροφοδοσίας	44 m	50 m
Μέγ. πίεση (= πίεση απενεργοποίησης)	4,4 bar	5,0 bar
Πίεση ενεργοποίησης περ.	2,2 ±0,2 bar	2,2 ±0,2 bar
Μέγ. ύψος αναρρόφησης	8 m	8 m
Επιτρ. εσωτερική πίεση (πλευρά πίεσης)	6 bar	6 bar
Μέγ. θερμοκρασία υγρού	35 °C	35 °C
Καλώδιο σύνδεσης	1,5 m H07 RNF	1,5 m H07 RNF
Τάση	230 V	230 V
Συχνότητα	50 Hz	50 Hz
Βάρος	10,5 kg	11 kg
Στάθμη ακουστικής πίεσης $L_{WA}^{1)}$	μετρηθείσα 74 dB(A) διασφαλισμένη 75 dB(A)	μετρηθείσα 76 dB(A) διασφαλισμένη 79 dB(A)

1) Μέθοδος μέτρησης σύμφ. με Οδηγία 2000/14/EK

Χαρακτηριστική καμπύλη αντλίας (βλ. εξώφυλλο)

Τα στοιχεία ισχύος χαρακτηριστικής καμπύλης αντλίας μετρήθηκαν σε ύψος αναρρόφησης 0,5 m με χρήση λάστιχου αναρρόφησης 25 mm (1").

Η GARDENA προσφέρει δύο (2) χρόνια εγγύηση για αυτό το προϊόν (ξεκινώντας από την ημερομηνία αγοράς). Η εγγύηση αυτή καλύπτει όλες τις σοβαρές βλάβες του προϊόντος, αν αποδειχθεί ότι αυτές οφείλονται στο υλικό ή στον κατασκευαστή.

Κάτω από την εγγύηση είτε θα αντικαταστήσουμε το προϊόν, είτε θα το επισκευάσουμε χωρίς χρέωση, μόνο αν ισχύουν οι ακόλουθες προϋποθέσεις:

- Θα πρέπει να έχετε χειριστεί το είδος προσεχτικά και σύμφωνα πάντα με τις οδηγίες χρήσης.
- Ούτε ο αγοραστής ούτε κάποιο άλλο μη εξουσιοδοτημένο άτομο έχουν προσπαθήσει να επισκευάσουν το είδος.

Τα εξαρτήματα φθοράς φτερωτή και φίλτρα δεν καλύπτονται από την εγγύηση.

Η εγγύηση του κατασκευαστή δεν επηρεάζει τα δικαιώματα του καταναλωτή έναντι του καταστήματος αγοράς.

Εάν παρουσιαστεί βλάβη στον Εξαερωτήρα σας, παρακαλούμε επιστρέψτε το ελαττωματικό μέρος μαζί με αντίγραφο της απόδειξης αγοράς του είδους, περιγραφή της βλάβης και πληρωμένα τα ταχυδρομικά τέλη στα κεντρικά συνεργεία της GARDENA, τα στοιχεία των οποίων βρίσκονται στην τελευταία σελίδα.

PL Odpowiedzialność za produkt

Zwracamy Państwa uwagę na fakt, iż nie odpowiadamy za szkody wyrządzone przez nasze urządzenia, jeżeli powstały one na skutek nieodpowiedniej naprawy albo zastosowania podczas wymiany nieoryginalnych części GARDENA lub części nie polecanych przez nas oraz jeżeli naprawa nie została dokonana przez serwis GARDENA lub autoryzowanego fachowca. Podobne ustalenia obowiązują w przypadku części uzupełniających lub osprzętu.

H Termékfelelősség

Nyomatékosan utalunk arra, hogy a termékfelelősségi törvény értelmében nem felelünk a készülékeink által okozott károkért, amennyiben ezek szakszerűtlen javítás következményei, vagy ha a cseréket nem eredeti GARDENA – vagy általunk kibocsátott alkatrészekkel végzik el és a javítást nem a GARDENA megbízott szervizei végezték. Ez értelemszerűen érvényes a kiegészítő részekre és a tartozékokra is.

CZ Ručení za výrobek

Upozorňujeme výslovně na skutečnost, že podle zákona o ručení za výrobky nejsme povinni ručit za škody vyvolané našimi výrobky, pokud tyto škody byly způsobeny neodbornou opravou nebo v případě výměny dílů nebyly použity naše originální díly GARDENA, popř. díly, které jsme schválili, a oprava nebyla provedena v servisu GARDENA nebo autorizovaným specialistou. Analogické ustanovení platí rovněž pro doplňky a příslušenství.

SK Zodpovednosť za vady výrobku

Výslovné zdôrazňujeme, že podľa zákona o ručení za výrobok nie sme zodpovední za škody spôsobené našim zariadením, ak sú spôsobené nesprávnou opravou, alebo ak sa nepoužili originálne diely GARDENA alebo nami schválené diely a ak nebola oprava vykonaná značkovou opravovňou GARDENA alebo autorizovaným odborníkom. To isté platí aj pre doplnkové diely a príslušenstvo.

GR Υπαιότητα προϊόντος

Κάνουμε σαφές ότι, σύμφωνα με τους νόμους παραγωγής των προϊόντων, δεν είμαστε υπεύθυνοι για καμία ζημιά που προκλήθηκε από το προϊόν μας εάν δε χρησιμοποιήθηκαν για όλες τις συνδέσεις απολειστικά και μόνο τα γνήσια εξαρτήματα ή ανταλλακτικά της GARDENA ή αν το σέρβις δεν πραγματοποιήθηκε στο σέρβις της GARDENA. Τα ίδια ισχύουν για τα συμπληρωματικά μέρη και τα αξεσουάρ.

SLO Jamstvo za proizvode

Izrecno opozarjamo, da po Zakonu o jamstvu za proizvode, ne odgovarjamo za škode, ki so jih povzročile naše naprave, v kolikor je bila povzročena zaradi nestrokovnega popravila, ali pa pri zamenjavi delov niso bili uporabljeni originalni nadomestni deli GARDENA oziroma deli, ki jih dovolimo uporabiti in če popravilo ni bilo opravljeno v servisu GARDENA oz. pri pooblaščenem strokovnjaku. Ustrezno velja tudi za dele, ki nadgrajujejo napravo in pribor.

RO Responsabilitatea legala a produsului

Menționam în mod expres ca, în concordanță cu responsabilitatea legală a produsului, nu suntem răspunzători de nici un accident provocat de produsele noastre dacă se datorează reparării necorespunzătoare sau dacă piesele de schimb nu sunt originale GARDENA sau aprobate de GARDENA, sau dacă reparațiile nu au fost efectuate de un Centru de Service GARDENA sau un specialist autorizat. Aceleași prevederi se aplică și pieselor de schimb și accesoriilor.

BG Отговорност за качество

Изрично подчертаваме, че съгласно закона за отговорност за качество, ние не носим отговорност за вредите причинени от нашите уреди, ако същите са причинени от неправилен ремонт или при подмяната на части не са използвани оригинални части на GARDENA или части одобрени от нас и ремонта не е извършен от сервис на GARDENA или оторизиран специалист. Същото важи за допълнителните части и принадлежности.

EST Tootevastutus

Juhime teie tähelepanu sellele, et tootevastutusseaduse kohaselt ei vastuta meie seadmete poolt põhjustatud kahjude eest, kui need on tekkinud asjatundmatu paranduse tagajärjel või kui detaili vahetamisel ei kasutatud GARDENA originaalvaruosi ega meie poolt kasutada lubatud varuosi ja kui parandustööd ei ole teinud GARDENA klienditeenindusspetsialistid ega meie volitatud spetsialistid. Sama kehtib lisadetailide ja tarvikute kohta.

LT Atsakomybė už produkciją

Prašome atkreipti dėmesį, kad remdamiesi „Mašinų saugos“ įstatymu, neatsakome už nuostolius, sukeltus mūsų prietaisų, jei jie atsirado dėl netinkamo remonto, arba, jei keičiant dalis, buvo naudojami neoriginalios GARDENA dalys arba dalys, kurių mes neleidome naudoti, o remontą atliko ne GARDENA serviso centras ar įgaliotas specialistas. Tas pats galioja papildomoms dalims ir priedams.

LV Produkta atbildība

Mēs skaidri norādām uz to, ka saskaņā ar Produkta atbildības likumu, mēs neatbildam par mūsu iekārtu radītiem zaudējumiem, ciktāl tos ir izraisījis neatbilstošs remonts vai daļu nomainā ar neoriģinālām GARDENA daļām vai ne ar mūsu norādītajām detaļām un remontu nav veicis GARDENA serviss vai pilnvarots speciālists. Tas pats attiecas uz papildinošajām daļām un piederumiem.

<p>D EG-Konformit�tserkl�ring</p> <p>Der Unterzeichnete Husqvarna AB, 561 82 Huskvarna, Sweden best�tigt, dass die nachfolgend bezeichneten Ger�te in der von uns in Verkehr gebrachten Ausf�hrung die Anforderungen der harmonisierten EU-Richtlinien, EU-Sicherheitsstandards und produktspezifischen Standards erf�llen. Bei einer nicht mit uns abgestimmten �nderung der Ger�te verliert diese Erkl�rung ihre G�ltigkeit.</p>	<p>H EU azonosos�gi nyilatkozat</p> <p>Alulirott, Husqvarna AB, 561 82 Huskvarna, Sweden, igazolja, hogy az al�bb felsorolt, �ltalunk forgalomba hozott term�kek megfelelnek az EU elv�r�soknak, EU biztons�gi norm�knak �s a term�kspecifikus szabv�nyoknak egyar�nt. A k�sz�l�k vel�nk nem egyeztetett v�ltoztat�sa eset�n ez a nyilatkozat �rv�ny�t veszti.</p>
<p>GB EU Declaration of Conformity</p> <p>The undersigned Husqvarna AB, 561 82 Huskvarna, Sweden, hereby certifies that, when leaving our factory, the units indicated below are in accordance with the harmonised EU guidelines, EU standards of safety and product specific standards. This certificate becomes void if the units are modified without our approval.</p>	<p>CZ ES Prohl�sen� o shod�</p> <p>N�ze podpeasn spole�nost Husqvarna AB, 561 82 Huskvarna, Sweden, potvrzuje, �e n�ze ozna�en p�stroj v provedeni, kter jsme uvedli na trh, spluuje po�adavky uveden v harmonizovanch sm�rnicih EU, v bezpe�nostn�ch standardech EU a ve standardech pro dan produkt. V p�r�pad� zm�ny p�stroje, kter n�mi nebyla odsouhlasena, ztrci toto prohl�sen platnost.</p>
<p>F Certificat de conformit� aux directives europ�ennes</p> <p>Le constructeur, soussign� : Husqvarna AB, 561 82 Huskvarna, Sweden, d�clare qu' la sortie de ses usines le mat�riel neuf design� ci-dessous �tat conforme aux prescriptions des directives europ�ennes �nonc�es ci-apr�s et conforme aux r�gles de s�curit� et autres r�gles qui lui sont applicables dans le cadre de l'Union europ�enne. Toute modification port�e sur ce produit sans l'accord express de Husqvarna supprime la validit� de ce certificat.</p>	<p>SK ES Vyhlasenie o zhode</p> <p>Dolu podpisan spolo�nosť Husqvarna AB, 561 82 Huskvarna, Sweden, potvrdzuje, �e ďalej ozna�en p�stroj vo vyhotoveni nami uvedenom do prev�dzky splua po�adavky harmonizovanch smernic EU, bezpe�nostnch štandardov EU a štandardov špecifickch pre produkt. V p�r�pad� zmeny p�stroja, ktor nebola nami odsuhlasen, stráca toto vyhl�senie platnosť.</p>
<p>NL EU-overeenstemmingsverklaring</p> <p>Ondergetekende Husqvarna AB, 561 82 Huskvarna, Sweden, bevestigt, dat het volgende genoemde apparaat in de door ons in de handel gebrachte uitvoering voldoet aan de eis van, en in overeenstemming is met de EU-richtlijnen, de EU-veiligheidsstandaard en de voor het product specifieke standaard. Bij een niet met ons afgestemde verandering aan het apparaat verliest deze verklaring haar geldigheid.</p>	<p>GR Πιστοποητικ� συμφωνίας ΕΚ</p> <p>Η υπογεγραμμένη : Husqvarna AB, 561 82 Huskvarna, Sweden πιστοποιεί �τι τα μηχανήματα που υποδεικνύονται κάτωθι, �ταν φεύγουν �πο το εργοστάσιο, είναι κατασκευασμένα σύμφωνα με τις οδηγίες της Ευρωπαϊκής Κοινότητας, τα Κοινωνικά πρότυπα ασφαλείας και τις προδιαγραφές. Αυτό το πιστοποιητικό δεν ισχύει σε περίπτωση που τα προϊόντα τροποποιηθούν χωρίς την �γκρισή μας.</p>
<p>S EU Tillverkarintyg</p> <p>Undertecknad firma Husqvarna AB, 561 82 Huskvarna, Sweden, intygar h�rmed att nedan n�mnda produkter �verensst�mmer med EU:s direktiv, EU:s s�kerhetsstandard och produktspecifikation. Detta intyg upph�r att g�lla om produkten �ndras utan v�rt tillst�nd.</p>	<p>SLO Izjava o skladnosti s pravili EU</p> <p>Podpisano podjetje, Husqvarna AB, 561 82 Huskvarna, Sweden, potrjuje, da v nadaljevanju navedena naprava v razli�ci, ki smo jo poslali na trg, izpolnjuje zahteve smernic EU, varnostnih standardov EU in standardov tovornih proizvodov. Izjava ne velja za spremembe na napravi, ki niso opravljene v soglasju z nami.</p>
<p>DK EU Overensstemmelse certificat</p> <p>Undertegnede Husqvarna AB, 561 82 Huskvarna, Sweden bekr�fter hermed, at enheder listet herunder, ved afsendelse fra fabrikken, er i overensstemmelse med harmoniserede EU retningslinjer, EU sikkerhedsstandarder og produkt-specifikationsstandarder. Dette certificat tr�der ud af kraft hvis enhedeme er �ndret uden vor godkendelse.</p>	<p>RO UE - Certificat de conformitate</p> <p>Prin prezenta Husqvarna AB, 561 82 Huskvarna, Sweden, certifica faptul ca, in momentul in care produsele mentionate mai jos ies din fabrica sunt in concordanta cu directivele UE, standardele de siguranta UE si standardele specifice ale produsului UE. Acest certificat devine nul in cazul modificarii aparatului fara aprobarea noastra.</p>
<p>FIN EY-vaatimustenmukaisuusvakuutus</p> <p>Allerkirjoittanut Husqvarna AB, 561 82 Huskvarna, Sweden vakuuttaa, ett� allamainittu laitteet t�ytt�v�t tehtaaltamme l�htess�n yhdenmukaistettujen EY-direktiivien, EY-turvallisuusstandardien ja tuotekohtaisten standardien vaatimukset. Laitteisiin tehdyt muutokset, joista ei ole sovittu kanssamme, johtavat t�m�n vakuutuksen raukaamiseen.</p>	<p>BG ES-Декларация за съответствие</p> <p>Подписаната фирма Husqvarna AB, 561 82 Huskvarna, Sweden декларира, че описаните подолу уреди, пуasnati в продажба съгласно нашата спецификация, изпълняват изискванията на хармонизираните ЕС-директиви, ЕС-станданти за безопасност и специфичните производствени стандарти. При промяна на уреда, която не е съгласувана с нас, тази декларация губи своята валидност.</p>
<p>I Dichiarazione di conformit� alle norme UE</p> <p>La sottoscritta Husqvarna AB, 561 82 Huskvarna, Sweden, certifica che il prodotto qui di seguito indicato, nei modelli da noi commercializzati, � conforme alle direttive armonizzate UE nonch� agli standard di sicurezza e agli standard specifici di prodotto. Qualunque modifica apportata al prodotto senza nostra specifica autorizzazione invalida la presente dichiarazione.</p>	<p>EST Eli vastavusdeklaratsioon</p> <p>Allakirjutuna Husqvarna AB, 561 82 Huskvarna, Sweden kinnitab, et kirjeldatud seade vastab meie poolt ringluse viidud kujul Eli harmoniseeritud direktiividele, ELI ohutusstandarditele ja tootega seotud standarditele. Meiega koosk�lastamata muudatuse tegemise korral seadmel kaotab see deklaratsioon kehtivuse.</p>
<p>E Declaraci�n de conformidad de la UE</p> <p>El que suscribe Husqvarna AB, 561 82 Huskvarna, Sweden, declara que la presente mercanc�a, objeto de la presente declaraci�n, cumple con todas las normas de la UE, en lo que a normas t�cnicas, de homologaci�n y de seguridad se refiere. En caso de realizar cualquier modificaci�n en la presente mercanc�a sin nuestra previa autorizaci�n, esta declaraci�n pierde su validez.</p>	<p>LT ES Atitikties deklaracija</p> <p>Pasirašanti Husqvarna AB, 561 82 Huskvarna, Sweden patvirtina, kad žemiau nurodyti prietaisai ir jų modeliai, kuriuos paleidome į apyvartą, patenkinia harmonizuotas ES direktyvas, ES saugumo standartus ir specifinius gaminio standartus. Atlikus bet kokį prietaiso pakeitimą, kuris nėra suderintas su mumis, ši deklaracija praranda galiojimą.</p>
<p>P Certificado de conformidade da UE</p> <p>Os abaixo mencionados Husqvarna AB, 561 82 Huskvarna, Sweden, por este meio certificam que ao sair da f�brica o aparelho abaixo mencionado est� de acordo com as diretrizes harmonizadas da UE, padr�es de seguran�a e de produtos espec�ficos. Este certificado ficar� nulo se a unidade for modificada sem a nossa aprova�o.</p>	<p>LV ES-atbilstības deklar�cija</p> <p>Parakst�jusies Husqvarna AB, 561 82 Huskvarna, Sweden, V�cija apstiprina, ka sekojoši apzīm�tās iek�rtas, kuras m�s izplat�m, sav� izpildījumā atbilst harmoniz�taj�m ES direkt�v�m, ES drošības standartiem un produkta specifiskajiem standartiem. Ar mūsu neapstiprin�t�m izmaiņ�m iek�rt� š� deklar�cija zaud� savu derīgumu.</p>
<p>PL Deklaracja zgodności Unii Europejskiej</p> <p>Niżej podpisany Husqvarna AB, 561 82 Huskvarna, Sweden, potwierdza, �e poniżej opisane urz�dzenie w wykonaniu wprowadzonym przez nas do obrotu spełnia wymogi zharmonizowanych wytycznych Unii Europejskiej, standardów bezpiecze�stwa Unii Europejskiej i standardów specyficznych dla danego produktu. W przypadku wprowadzenia zmian nie uzgodnionych z nami wyja�nienie to traci swoj� w�żno�c.</p>	

<p>Bezeichnung des Gerätes: Hauswasserautomat electronic plus Description of the unit: Pressure Tank Unit electronic plus Désignation du matériel : Station de pompage automatique electronic plus</p> <p>Omschrijving van het apparaat: Pomp met hydrofoor electronic plus Produktbeskrivning: Pumpautomat electronic plus Beskrivelse af enhederne: Husvandværk electronic plus Laitteiden nimitys: Painevesiautomaatti electronic plus Descrizione del prodotto: Pompa ad intervento automatico electronic plus</p> <p>Descripción de la mercancía: Bomba automática electronic plus Descrição do aparelho: Bomba de Pressão electronic plus Opis urządzenia: Hydrofor electronic plus A készülék megnevezése: Házi automatikus vízellátó berendezés electronic plus</p> <p>Označení přístroje: Domácí vodní automaty electronic plus</p> <p>Označenie prístroja: Domáce vodovodné automaty electronic plus</p> <p>Όνομασία της συσκευής: Αυτόματα συστήματα τροφοδοσίας νερού electronic plus</p> <p>Oznaka naprave: Avtomati za hišno vodo electronic plus</p> <p>Descrierea articolelor: Automat pentru apă menajeră electronic plus</p> <p>Обозначение на уредите: Помпи с електронен прѐсостат за високо налягане electronic plus</p> <p>Seadmete nimetus: Electronic plus kuivkäigukaitsega pump-veeautomaat</p> <p>Gaminio pavadinimas: Buitinis automatinis slėgimo siurblys electronic plus</p> <p>iekārtu apzīmējums: Elektroniskie ūdens sūkņi electronic plus</p>	<p>EU-Richtlinien: EU szabványok: EU directives: Směrnice EU: Directives européennes : Smernice EU: EU-richtlijnen: Προδιαγραφές ΕΚ: EU direktiv: Smernice EU: EU Retningslinier: Directive UE: EY-direktiivit: ЕС-директиви: Direttive UE: ELI direktiivid: Normativa UE: ES direktivos: Directrizes da UE: ES-direktivas: Dyrektywy UE:</p> <p>93/68/EC 2006/42/EC 2000/14/EC 2006/95/EC 2004/108/EC</p>
<p>Označení přístroja: Domáce vodovodné automaty electronic plus</p> <p>Όνομασία της συσκευής: Αυτόματα συστήματα τροφοδοσίας νερού electronic plus</p> <p>Oznaka naprave: Avtomati za hišno vodo electronic plus</p> <p>Descrierea articolelor: Automat pentru apă menajeră electronic plus</p> <p>Обозначение на уредите: Помпи с електронен прѐсостат за високо налягане electronic plus</p> <p>Seadmete nimetus: Electronic plus kuivkäigukaitsega pump-veeautomaat</p> <p>Gaminio pavadinimas: Buitinis automatinis slėgimo siurblys electronic plus</p> <p>iekārtu apzīmējums: Elektroniskie ūdens sūkņi electronic plus</p>	<p>Harmonisierte EN: EN ISO 12100 EN 60335-1 EN 60335-1</p>
<p>Typ: Art.-Nr.: Type: Art. No.: Type : Référence : Typ: Art. nr.: Type: Art.nr.: Type: Varenr. : Typit: Art.-n. o. : Modello: Art. : Tipo: Art. Nº: Tipo: Art. Nº: Typ: Nr art.: Τύποςok: Cikkszám: 4000/4 1481 Typ: Č.výr: Τύποςok: Κωδ. No.: 4000/5 1483 Typ: Č.výr: Τύποςok: Κωδ. No.: Tip: Št. art.: Tipuri: Nr art.: Типове: Арт.-№: Tüübid: Toote nr: Tipas: Gaminio Nr.: Tipi: Art.-Nr.:</p>	<p>Schall-Leistungspegel: gemessen / garantiert Noise level: measured / guaranteed Puissance acoustique : mesurée / garantie Geluidsniveau: gemeten / gegarandeerd Ljudnivå: uppmått / garanterad Lydtryksniveau: afmålt / garanti Melun tehotaso: mitattu / taattu Livello rumorosità: testato / garantito Nível sonoro: medido / garantizado Nível de ruído: medido / garantido Poziom hałas: zmierzony / gwarantowany Zajszint: mért / garantált Hladina hluku: naměřeno / zaručeno Výkonová úroveň hluku: meraná / zaručená Στάθμη ηχητικής πίεσης: μετρηθείσα / εγγυημένη Glasnost: izmerjeno / garantirano Nivelul de zgomot: măsurat / garantat Ниво на шума и мощността: измерено / гарантирано Helivõimsuse tase: mõõdetud / tagatud Garso galios lygis: išmatuotas / garantuotas Skaņas jaudas līmenis: izmērītais / garantētais</p> <p>4000/4 74 dB (A) / 75 dB (A) 4000/5 76 dB (A) / 79 dB (A)</p>

Anbringungsjaar der CE-Kennzeichnung:

Year of CE marking:

Date d'apposition du marquage CE :

Installatiejaar van de CE-aanduiding:

CE-Märkningsår:

CE-Mærkningsår:

CE-merkin kiinnitysvuosi:

Anno di rilascio della certificazione CE:

Colocación del distintivo CE:

Ano de marcação pela CE:

Rok nadania znaku CE: **1999**

CE bejegyzés kelte:

Rok přidělení značky CE:

Rok pridelenia označenia CE:

Έτος πιστοποίησης ποιότητας CE:

Leto namestitve oznake CE:

Anul de marcare CE:

Година на поставяне на CE-маркировка:

CE-märgistuse raigaldamise aasta:

CE-marķējuma uzlikšanas gads:

Metai, kuriais paženklinta CE-ženklui:

Ulm, den 14.10.2011	Der Bevollmächtigte
Ulm, 14.10.2011	Authorised representative
Fait à Ulm, le 14.10.2011	Représentant légal
Ulm, 14-10-2011	Gemachtigte
Ulm, 2011.10.14.	Behörig Firmatecknare
Ulm, 14.10.2011	Teknisk direktør
Ulm, 14.10.2011	Valtuutettu edustaja
Ulm, 14.10.2011	Rappresentante autorizzato
Ulm, 14.10.2011	Representante autorizado
Ulm, 14.10.2011	Representante autorizado
Ulm, 14.10.2011r.	Uprawniony do reprezentacji
Ulm, 14.10.2011	Meghatalmazott
V Ulmu, dne 14.10.2011	Zplnomocnenec
Ulm, 14.10.2011	Splnomocnenec
Ulm, 14.10.2011	Νόμιμος εκπρόσωπος της εταιρίας
Ulm, 14.10.2011	Vodja tehničnega oddelka
Ulm, 14.10.2011	Conducerea tehnică
Улм, 14.10.2011	Упълномощен
Ulm, 14.10.2011	Volitatud esindaja
Ulm, 2011.10.14	Igaliotasis atstovas
Ulma, 14.10.2011	Pilnvarotā persona

A. Disch
Vice President
Category Watering

Deutschland / Germany

GARDENA GmbH
Central Service
Hans-Lorenser-Straße 40
D-89079 Ulm
Produktfragen:
(+49) 731 490-123
Reparaturen:
(+49) 731 490-290
service@gardena.com

Albania

COBALT Sh.p.k.
Rr. Siri Kodra
1000 Tirana

Argentina

Husqvarna Argentina S.A.
Av.del Libertador 5954 -
Piso 11 - Torre B
(C142BARP) Buenos Aires
Phone: (+54) 11 5194 5000
info.gardena@
ar.husqvarna.com

Armenia

Garden Land Ltd.
61 Tigran Mets
0005 Yerevan

Australia

Husqvarna Australia Pty. Ltd.
Locked Bag 5
Central Coast BC
NSW 2252
Phone: (+61) (0) 2 4352 7400
customer.service@
husqvarna.com.au

Austria / Österreich

Husqvarna Austria GmbH
Consumer Products
Industriezeile 36
4010 Linz
Tel.: (+43) 732 77 01 01 - 90
consumer.service@
husqvarna.at

Azerbaijan

Firm Progress a.
Aliyev Str. 26A
10522 Baku

Belgium

GARDENA Belgium NV/SA
Sterrebeekstraat 163
1930 Zaventem
Phone: (+32) 2 720 92 12
Mail: info@gardena.be

Bosnia / Hercegovina

SILK TRADE d.o.o.
Industrijska zona Bukva bb
74260 Tešanj

Brazil

Husqvarna do Brasil Ltda
Av. Francisco Matrazzo,
1400 - 19º andar
São Paulo - SP
CEP: 05001-903
Tel: 0800-112252
marketing.br.husqvarna@
husqvarna.com.br

Bulgaria

Хускварна България ЕООД
Бул. „Андрей Липчев“ № 72
1799 София
Tel.: (+359) 02/9753076
www.husqvarna.bg

Canada / USA

GARDENA Canada Ltd.
100 Summerlea Road
Brampton, Ontario L6T 4X3
Phone: (+1) 905 792 9330
info@gardena.canada.com

Chile

Maquinarias Agroforestales
Ltda. (Maga Ltda.)
Santiago, Chile
Avda. Chesterton
8355 comuna Las Condes
Phone: (+56) 2 202 4417
Dalton@мага.cl
Zipcode: 7560330

Temuco, Chile

Avda. Valparaiso # 01466
Phone: (+56) 45 222 126
Zipcode: 4780441

China

Husqvarna (China) Machinery
Manufacturing Co., Ltd.
No. 1355, Jia Xin Rd.
Ma Lu Zhen, Jia Ding Dist.,
Shanghai
201801
Phone: (+86) 21 59159629
Domestic Sales
www.gardena.com.cn

Colombia

Husqvarna Colombia S.A.
Calle 18 No. 68 D-31, zona
Industrial de Montevideo
Bogotá, Cundinamarca
Tel. 571 2922700 ext. 105
jairo.salazar@
husqvarna.com.co

Costa Rica

Europa Exim
Euroiberamericana S.A.
Los Colegios, Moravia,
200 metros al Sur del Colegio
Saint Francis - San José
Phone: (+506) 297 68 83
exim_euro@racsa.co.cr

Croatia

SILK ADRIA d.o.o.
Josipa Lončara 3
10090 Zagreb
Phone: (+385) 1 3794 580
silk.adria@zg-t-com.hr

Cyprus

Med Marketing
17 Digeni Akritas Ave
P.O. Box 27017
1641 Nicosia

Czech Republic

Husqvarna Česko s.r.o.
Türkova 2319/5b
149 00 Praha 4 – Chodov
Bezplatná infolinka:
800 100 425
servis@cz.husqvarna.com

Denmark

GARDENA / Husqvarna
Consumer Outdoor Products
Salgsafdelning Danmark
Box 9003
S-200 39 Malmö
info@gardena.dk

Dominican Republic

BOSQUESA, S.R.L.
Carretera Santiago Licey
Km. 5 ½
Esquina Copal II.
Santiago, Dominican Republic
Phone: (+809) 736-0333
joserbosquesa@claro.net.do

Ecuador

Husqvarna Ecuador S.A.
Arujos E1-181 y 10 de Agosto
Quito, Pichincha
Tel: (+593) 22800739
francisco.jacome@
husqvarna.com.ec

Estonia

Husqvarna Eesti OÜ
Consumer Outdoor Products
Kesk tee 10, Aaviku küla
Rae vald
Harju maakond
75005 Estonia
kontakt.etj@husqvarna.ee

Finland

Oy Husqvarna Ab
Consumer Outdoor Products
Lauttarhankatu 8 / PL 3
00581 HELSINKI
info@gardena.fi

France

GARDENA France
Immeuble Expositif
9 - 11 allée des Pierres Mayettes
Zac des Barbantiers, B.P. 99
- F- 92232 GENNEVILLIERS
cedex
Tél. (+33) 01 40 85 30 40
service.consommateurs@
gardena.fr

Georgia

ALD Group
Beliashevili 8
1159 Tbilisi

Great Britain

Husqvarna UK Ltd
Preston Road
Aycliffe Industrial Park
Newton Aycliffe
County Durham
DL5 6UP
info.gardena@
husqvarna.co.uk

Greece

HUSQVARNA ΕΛΛΑΣ Α.Ε.Β.Ε.
Υπ. /μυ Ηρόδοτου 33Α
Βρ. Πλ. Κορωπίου
194 00 Κορωπί Αττικής
V.A.T. EL094094640
Phone: (+30) 210 6620 225
info@husqvarna-consumer.gr

Hungary

Husqvarna Magyarország Kft.
Ezred u. 1-3
1044 Budapest
Telephone: (+36) 1 251-4161
vevozsolgalat.husqvarna@
husqvarna.hu

Iceland

O. Johnson & Kaaber
Tunguhalsi 1
110 Reykjavik
ooj@oik.is

Ireland

Husqvarna UK Ltd
Preston Road
Aycliffe Industrial Park
Newton Aycliffe
County Durham
DL5 6UP
info.gardena@
husqvarna.co.uk

Italy

Husqvarna Italia S.p.A.
Via Como 72
23868 VALMADRERA (LC)
Phone: (+39) 0341.203.111
info@gardenaitalia.it

Japan

KAKIUCHI Co. Ltd.
Sumitomo Realty &
Development Kojimachi
BLDG., 8F
5-1 Nibanncyo
Chiyoda-ku
Tokyo 102-0084
Phone: (+81) 33264 7271
m_ishihara@kaku-ichi.co.jp

Kazakhstan

LAMED Ltd.
155/11, Tazhibayevy Str.
050060 Almaty
IP Schmidt
Abayavenue 3B
110 005 Kostanay

Kyrgyzstan

Alye Maki
av. Molodaya Guardir J 3
720014
Bishkek

Latvia

Husqvarna Latvija
Consumer Outdoor Products
Bakūži iela 6
LV-1024 Rīga
info@husqvarna.lv

Lithuania

UAB Husqvarna Lietuva
Consumer Outdoor Products
Ateities pl. 77C
LT-52104 Kaunas
centras@husqvarna.lt

Luxembourg

Magasins Jules Neuberg
39, rue Jacques Stas
Luxembourg-Gaspersch 2549
Case Postale No.12
Luxembourg 2010
Phone: (+352) 40 140 01
api@neuberg.lu

Mexico

AFOSA
Av. Lopez Mateos Sur # 5019
Col. La Palma 45070
Zapopan, Jalisco
Mexico
Phone: (+52) 33 3818-3434
icornejo@afosa.com.mx

Moldova

Convel S.R.L.
290A Muncesti Str.
2002 Chisinau

Netherlands

GARDENA Nederland B.V.
Postbus 50176
1305 AD ALMERE
Phone: (+31) 36 521 00 00
info@gardena.nl

Neth. Antilles

Jonka Enterprises N.V.
Sta. Rosa Weg 196
P.O. Box 8200
Curaçao
Phone: (+599) 9 767 66 55
pgm@jonka.com

New Zealand

Husqvarna New Zealand Ltd.
PO Box 76-437
Manukau City 2241
Phone: (+64) (0) 9 9202410
support.nz@husqvarna.co.nz

Norway

GARDENA
Husqvarna Consumer
Outdoor Products
Salgskontor Norge
Klevereivn 6
1540 Vestby
info@gardena.no

Peru

Husqvarna Perú S.A.
Jr. Ramón Cárcamo 710
Lima 1
Tel: (+51) 1 3320400 ext. 416
juan_remuigo@
husqvarna.com

Poland

Husqvarna
Poland Spółka z o.o.
ul. Wysockiego 15 b
03-371 Warszawa
Phone: (+48) 22 330 96 00
gardena@gardena.pl

Portugal

Husqvarna Portugal, SA
Lagoa - Albarraque
2635 - 595 Rio de Mouro
Tel.: (+351) 21 922 85 30
Fax: (+351) 21 922 85 36
info@gardena.pt

Romania

Madex International Srl
Soseaua Odaii 117 - 123,
RO 013603
București, S1
Phone: (+40) 21 352.76.03
madex@mes.ro

Russia

ООО „Хускварна“
141400, Московская обл.,
г. Химки,
улица Ленинградская,
владение 39, стр.6
Бизнес Центр
„Химки Бизнес Парк“,
помещение ОВ02_04

Serbia

Domel d.o.o.
Autoput za Novi Sad bb
11273 Belgrade
Phone: (+381) 11 848 88 12
miroslav.jejina@domel.rs

Singapore

Hy-Ray PRIVATE LIMITED
40 Jalan Pemimpin
02-08 Tat Ann Building
Singapore 577185
Phone: (+65) 6253 2277
shiyang@hyray.com.sg

Slovak Republic

Husqvarna Česko s.r.o.
Türkova 2319/5b
149 00 Praha 4 – Chodov
Bezplatná infolinka:
800 154 044
servis@sk.husqvarna.com

Slovenia

Husqvarna Austria GmbH
Consumer Products
Industriezeile 36
4010 Linz
Tel.: (+43) 732 77 01 01 - 90
consumer.service@
husqvarna.at

South Africa

Husqvarna
South Africa (Pty) Ltd
Postnet Suite 250
Private Bag X6,
Cascades, 3202
South Africa
Phone: (+27) 33 846 9700
info@gardena.co.za

Spain

Husqvarna España S.A.
C/ Basauri, nº 6
La Florida
28023 Madrid
Phone: (+34) 91 708 05 00
atencioncliente@gardena.es

Suriname

Agrofix n.v.
Verlengde Hogestraat #22
Phone: (+597) 472426
agrofix@sr.net
Pobox : 2006
Paramaribo
Suriname-South America

Sweden

Husqvarna AB
S-561 82 Huskvarna
info@gardena.se

Switzerland / Schweiz

Husqvarna Schweiz AG
Consumer Products
Industriestrasse 10
5506 Mägenwil
Phone: (+41) (0) 848 800 464
info@gardena.ch

Turkey

GARDENA Dost Diş Ticaret
Müessesilik A.Ş.
Sanayi Cad. Adil Sokak
No: 1/B Kartal
34873 Istanbul
Phone: (+90) 216 38 93 939
info@gardena-dost.com.tr

Ukraine / Україна

ТОВ «Хусарна Україна»
вул. Васильківська, 34,
офіс 204-г
03022, Київ
Tel: (+38) 044 498 39 02
info@gardena.ua

Uruguay

FELI SA
Entre Ríos 1083 CP 11800
Montevideo - Uruguay
Tel: (+598) 22 03 18 44
info@felisa.com.uy

Venezuela

Corporación Casa y Jardín C.A.
Av. Caroní, Edif. Trezmen, PB.
Colinas de Bello Monte.
1050 Caracas.
Tlf: (+58) 212 992 33 22
info@casayjardin.net.ve

1481-20.960.16/1011

© GARDENA
Manufacturing GmbH
D-89070 Ulm
http://www.gardena.com