

5500/5 inox Art. 1489
6000/5 inox Art. 1492



6000/5 inox automatic Art. 1499

Pompa głębinowa

Instrukcja obsługi

Pompa głębinowa GARDENA 5500/5 inox / 6000/5 inox / 6000/5 inox automatic



Tłumaczenie oryginalnej niemieckiej instrukcji obsługi.

Prosimy uważnie przeczytać niniejszą instrukcję obsługi i przestrzegać podanych w niej wskazówek. Na podstawie instrukcji obsługi prosimy o zapoznanie się z pompą głębinową, jej prawidłowym użytkowaniem oraz wskazówkami dotyczącymi bezpieczeństwa.



Ze względów bezpieczeństwa dzieci oraz młodzież poniżej 16 roku życia, oraz osoby, które nie zapoznały się z instrukcją obsługi nie mogą użytkować niniejszej pompy głębinowej. Osoby z ograniczonymi zdolnościami fizycznymi i umysłowymi mogą używać produkt wyłącznie pod nadzorem lub kierownictwem osób odpowiedzialnych.

→ Prosimy starannie przechowywać niniejszą instrukcję obsługi.

Spis treści:

1. Zakres zastosowania pompy głębinowej GARDENA
2. Wskazówki dotyczące bezpieczeństwa
3. Montaż
4. Obsługa
5. Unieruchomienie
6. Kontrola / konserwacja
7. Usuwanie usterek
8. Dostarczane akcesoria
9. Dane techniczne
10. Serwis / gwarancja

1. Zakres zastosowania pompy głębinowej GARDENA

Przeznaczenie:

Pompa głębinowa GARDENA przeznaczona jest do prywatnego użytkowania w domu i ogrodzie. Jest przeznaczona do pobierania wody ze studni (do studni wierconych od 10 cm średnicy), cystern i pozostałych rezerwuarów wodnych i do eksploatacji urządzeń i systemów nawadniających.

Pompowane media:

Za pomocą pompy głębinowej GARDENA można tłoczyć tylko czystą, słodką wodę.

Pompa posiada szczelne zamknięcie, może być zanurzana w wodzie (max głębokość zanurzenia patrz rozdział 9. Dane techniczne).

Istotne:



Nie wolno stosować pompy do tłoczenia słonej wody, brudnej wody, substancji żrących, łatwo palnych lub środków wybuchowych (np. benzyny, nafty, rozpuszczalników nitro), oleju, oleju opałowego i produktów spożywczych.

Temperatura wody nie może przekraczać 35 °C.

2. Wskazówki dotyczące bezpieczeństwa

Bezpieczeństwo w zakresie układu elektrycznego:



ZAGROŻENIE! Porażenie prądem!

Jeżeli dojdzie do odcięcia wtyczki sieciowej, do układu elektrycznego poprzez przewód sieciowy może przedostawać się wilgoć i powodować zwarcie.

→ **W żadnym przypadku nie odcinać wtyczki sieciowej (np. celem przeprowadzenia przez ścianę).**

→ **Nie wyciągać wtyczki z gniazda sieciowego za przewód, lecz za obudowę wtyczki.**



ZAGROŻENIE! Porażenie prądem!

Nie wolno użytkować uszkodzonej pompy.

→ W razie uszkodzenia zgłosić pompę do sprzedawcy.

→ Przed użytkowaniem pompy (w szczególności przewód sieciowy i wtyczka) sprawdzać urządzenie wzrokowo.

Zgodnie z normą DIN VDE 0100 (AZ/NZS 3000) pompy głębinowe wolno stosować w basenach, stawach ogrodowych i fontannach tylko poprzez przełącznik ochronny, zabezpieczający przed prądem uszkodzeniowym o wartości znamionowej prądu uszkodzeniowego ≤ 30 mA. Jeżeli w basenie lub stawie ogrodowym przebywają osoby, nie wolno wtedy eksploatować pompy.

Ze względów bezpieczeństwa zalecamy eksploatację pompy głębinowej poprzez przełącznik ochronny, zabezpieczający przed prądem uszkodzeniowym (DIN VDE 0100-702 i 0100-738).

→ Przy montażu pompy należy przestrzegać instrukcji obsługi.

Przewód sieciowy pompy może być podłączany do przygotowanego gniazda wtykowego (poza ofertę) znajdującego się na wysokości 1,1 m mierząc od podłoża. Należy przy tym zwrócić uwagę, żeby przewód podłączeniowy prowadził w dół.

Dane podane na tabliczce znamionowej muszą pokrywać się z danymi sieci zasilania.

Stosować wyłącznie przewody przedłużające

dopuszczone zgodnie z HD 516.

→ Należy zasięgnąć porady wykwalifikowanego elektryka.

→ Upewnić się, że elektryczne złącza wtykowe umieszczone są w obszarze nienarażonym na zalanie.

→ Chronić wtyczkę sieciową przed wilgocią.

Chronić wtyczkę i przewód podłączeniowy przed wysoką temperaturą, zabrudzeniem olejem i ostrymi krawędziami.

Przewód podłączeniowy nie może być stosowany do mocowania i transportowania pompy. Do zanurzania lub wyciągania i zabezpieczania pompy należy stosować linę mocującą.

Wskazówki dotyczące użytkowania:

→ Przed uruchomieniem odblokować przewód ciśnieniowy (np. otworzyć zamknięty zawór, zamkniętą końcówkę rozpryskującą itp.).

Tylko w przypadku artykułu 1489/1492:

Eksploatacja pompy na "sucho" przyczynia się do zwiększonego zużycia elementów lub do uszkodzenia pompy i należy jej unikać.

→ W razie braku dopływu tłocznej cieczy, bezzwłocznie wyłączyć pompę.

→ Przestrzegać maksymalnej wysokości tłoczenia.

Przy podłączeniu pompy do instalacji zasilania wodą należy przestrzegać przepisów sanitarnych obowiązujących w kraju eksploatacji, celem uniknięcia zasysania wody niezdanej do picia.

→ Prosimy o kontakt z firmą specjalistyczną.

Piasek i inne materiały ściernie powodują szybsze zużycie i wpływają na zmniejszenie wydajności pompy. Włókna powodują niedrożność turbiny.

Podczas eksploatacji pompa musi być zanurzona w wodzie przynajmniej do minimalnej głębokości zanurzenia (patrz rozdział 9. Dane techniczne).

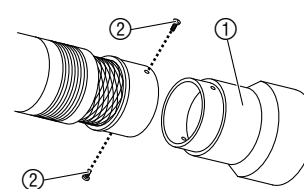
Tylko w przypadku artykułu 1489/1492:

Przy zamkniętej stronie tłocznej nie pozostawiać uruchomionej pompy przez okres dłuższy niż 10 minut (np. zamknięty zawór, zamknięta końcówka rozpryskująca itp.).

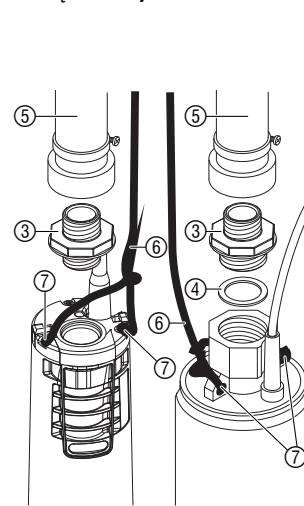
W razie przeciążenia pompa wyłączana jest przez wbudowany wyłącznik termiczny silnika. Silnik uruchamia się ponownie po ochłodzeniu do odpowiedniej temperatury (patrz 7. Usuwanie usterek).

3. Montaż

Montowanie nóżki:



Podłączanie przewodu:



Nr. art. 1499

Nr. art. 1489
Nr. art. 1492

Wyłącznie przy ustawianiu pompy na podłożu należy zamontować nóżkę, aby pompa nie zasysała piasku lub zanieczyszczeń.

1. Wsunąć nóżkę ① od dołu w kierunku pompy.
2. Przykręcić nóżkę ① do pompy za pomocą dwóch śrub ②.

Gwint wewnętrzny 40 mm (1 1/4") (art. 1499: 33 mm (1")-gwint wewnętrzny) na wyjściu pompy głębinowej może zostać zamieniony w razie konieczności przy zastosowaniu elementu połączeniowego ③, dostarczonego wraz z pompą, na gwint zewnętrzny 33 mm (1"). Tym samym możliwe jest podłączenie do systemu przyłączeniowego przewodów wodnych GARDENA oraz do armatury do węża ssącego GARDENA, nr artykułu 1723 / 1724.

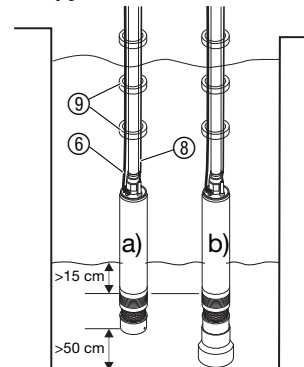
1. Wkręcać ręcznie element przyłączeniowy na wyjściu pompy ③ do momentu, gdy pierścień uszczelniający ④ zostanie dobrze dociśnięty. W przypadku artykułu 1499 pierścień uszczelniający jest wbudowany do przyłącza do pompy ③.
2. Podłączyć przewód ciśnieniowy ⑤ wraz z właściwym elementem przyłączeniowym.
3. Umocować linę mocującą ⑥ do obu występów ⑦ linii mocującej.

Optymalne wykorzystanie wydajności pompy jest uzyskiwane poprzez podłączenie przewodów 25 mm (1") z armaturą do węża ssącego GARDENA, nr artykułu 1724 i zacisku przewodu.

Jeżeli połączenie przewodów ma być często rozłączane, zaleca się zastosowanie zestawu przyłączeniowego GARDENA do pomp, nr artykułu 1752 w połączeniu z przewodem 19 mm (3/4").

4. Obsługa

Pompy wodne:



Aby pompa mogła tłoczyć, sito wlotowe musi być podczas uruchamiania zanurzone w wodzie do minimalnego poziomu 15 cm.

- a) Bez zamontowanej nóżki należy umocować pompę na wysokości co najmniej 50 cm nad podłożem.
- b) Gdy zamontowana została nóżka, można ustawić pompę na podłożu.

1. Zanurzać pompę w studni lub kanale za pomocą linii mocującej ⑥. Nie wolno przy tym nadmiernie naprężać przewodu sieciowego.
2. Zabezpieczyć linę mocującą ⑥.
3. W przypadku głębokich studni oraz kanałów (od około 5 m) przeprowadzić przewód podłączeniowy ⑧ przy linii mocującej ⑥, wykorzystując opaski zaciskowe ⑨.
4. Włożyć wtyczkę sieciową przewodu podłączeniowego ⑧ do gniazda sieciowego. Uwaga! Pompa natychmiast uruchamia się.

Tylko w przypadku artykułu 1499: Odpowietrzanie:

Strumień wody ze wszystkich 4 otworów odpowietrzających, pojawiający się po uruchomieniu, wskazuje koniec przebiegu odpowietrzania.

Tylko w przypadku artykułu 1499: Praca automatyczna:

Pompa wyłącza się automatycznie w momencie, kiedy przestaje pobierać wodę. Zawór zwrotny powoduje utrzymanie ciśnienia w węży w czasie, kiedy pompa nie pracuje. Z chwilą, kiedy następuje pobór wody (ciśnienie spada poniżej 3,5 bar) pompa załącza się automatycznie.

Tylko w przypadku artykułu 1499: Zabezpieczenie przed pracą na sucho (kontrola przepływu):

W przypadku całkowitego wypompowania wody, pompa wyłącza się automatycznie (następnie podejmuje próbą ponownego zasysania w cyklach 30 sek. praca – 5 sek. przerwa). Cykl ten powtarza się kilkakrotnie. W przypadku braku wody podejmuje dalsze próby po 1,5 oraz 24 godzinach). Jeżeli sito wlotowe zanurzone jest w wodzie do poziomu minimalnego 15 cm, można uruchomić pompę.

Tylko w przypadku artykułu 1499: Kontrola przepływu:

Czujnik kontroli przepływu wyłącza pompę w momencie, kiedy woda nie jest pobierana. W przypadku nieszczelności od strony tłocznej (np. nieszczelny wąż tłoczny lub kran) pompa wyłącza się i ponownie włącza w krótkich odcinkach czasu. Jeżeli pompa włącza i wyłącza częściej niż 7 razy w ciągu 2 min. (przy wycieku < 200 l/h), pompa wyłącza się całkowicie. Żeby pompę ponownie uruchomić należy wyciągnąć wtyczkę z gniazdka i ponownie ją wetknąć po usunięciu nieszczelności od strony tłocznej.

Tylko w przypadku artykułu 1499: Zawór zwrotny:

Zamontowany zawór zwrotny uniemożliwia przepływanie zwrotne wody przez pompę.

5. Unieruchomienie

Przechowywanie:



Miejsce przechowywania pompy musi być niedostępne dla dzieci.

→ W razie zagrożenia zamrożeniem przechowywać pompę w miejscu niezagrożonym mrozem.

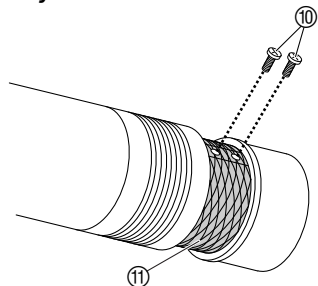
Utylizacja:
(zgodnie z RL2002/96/EG)



Urządzenie nie może być wyrzucone wraz z normalnymi odpadkami domowymi, lecz musi być poddane fachowej utylizacji.

6. Kontrola / konserwacja

Oczyszczanie obszaru zasysania:



ZAGROŻENIE! Porażenie prądem!

Istnieje możliwość porażenia przez prąd elektryczny!

→ Przed kontrolą / konserwacją pompy głębinowej odłączyć pompę od zasilania.

1. Wykręcić obydwie śruby ⑩ i zdjąć sito wlotowe ⑪.
2. Oczyszczyć obszar zasysania pompy i sito wlotowe ⑪.
3. Umocować sito wlotowe ⑪ ponownie wokół obszaru zasysania i dokręcić za pomocą obydwu śrub ⑩.

7. Usuwanie usterek



ZAGROŻENIE! Porażenie prądem!

Istnieje możliwość porażenia przez prąd elektryczny!

→ Przed usuwaniem usterek pompy głębinowej odłączyć pompę od zasilania.

| Usterka | Możliwa przyczyna usterki | Sposób usunięcia usterki |
|---|---|--|
| Pompa działa, ale nie pompuje. | Powietrze nie może wydostać się, gdyż przewód ciśnieniowy jest zamknięty. Obszar zasysania zanieczyszczony (niedrożny). Lustro wody przy uruchomieniu poniżej minimalnego poziomu wody. Zawór zwrotny zablokowany. | → Otworzyć przewód ciśnieniowy (np. zgięty przewód ciśnieniowy). → Odłączyć wtyczkę sieciową i oczyścić obszar zasysania (patrz 6. Kontrola / konserwacja) → Zanurzyć głębiej pompę (przestrzegać minimalnego poziomu: patrz 9. Dane techniczne) → Nr artykułu 1499: Skontaktować się z serwisem P*•• çæ} æ€ |
| Pompa nie uruchamia się lub podczas eksploatacji nagle zatrzymuje się. | Wyłącznik termiczny wyłączył pompę na skutek przegrzania. Przerwane zasilanie. Zanieczyszczenia zablokowały się w obszarze zasysania. | → Odłączyć wtyczkę sieciową i oczyścić obszar zasysania (patrz 6. Kontrola / konserwacja). Przestrzegać max temperatury medium (35 °C). → Sprawdzić bezpieczniki i elektryczne złącza wtykowe. → Odłączyć wtyczkę sieciową i oczyścić obszar zasysania (patrz 6. Kontrola / konserwacja) |
| Pompa pracuje, ale wydajność tłoczenia nagle zmniejsza się. | Obszar zasysania zanieczyszczony (niedrożny). Tylko w przypadku artykułu 1499: Niedobór wody: zabezpieczenie przed pracą na sucho wyłączyło pompę ze względu na niski poziom wody. | → Odłączyć wtyczkę sieciową i oczyścić obszar zasysania (patrz 6. Kontrola / konserwacja) Pompa jest gotowa do pracy tylko wtedy, kiedy zanurzona jest w wodzie na min. 15 cm. → Zanurzyć pompę w wodzie na minimum 15 cm. |



K 'fUh]Y'k mgh d]Yb]U]bbnW 'nU_ÜSW 'dfcg]a mic`_cbHU_hn'gYfk]gYa ' <i ge] UfbU" BUdfUk mik]bbmiVm 'dfnYdfck UXnUbY'k nÜ Wb]Y'k 'gYfk]g]Y <i ge] UfbU' i V' k 'AYXbna 'n5 i lcfmck UbnW 'Di b_HÖK 'GYfk]gck nW "

8. Dostarczane akcesoria

| | | |
|--|--|--------------------------------|
| Armatura GARDENA | Dla optymalnego wykorzystania wydajności pompy. | nr artykułu 1723 / 1724 |
| Zestaw przyłączeniowy pompy GARDENA | Gdy połączenie przewodów ma być często rozłączane. | nr artykułu 1752 |
| Tylko w przypadku artykułu 1489/1492: Zabezpieczenie przed pracą "na sucho" GARDENA | Wylacza pompę automatycznie w razie braku tłoczonego medium. | nr artykułu 1741 |
| Tylko w przypadku artykułu 1489/1492: Elektroniczny włącznik hydro-forowy GARDENA | Z zabezpieczeniem przed pracą "na sucho". Idealne rozwiązanie w przypadku zmiany pompy na hydrofor domowy. | nr artykułu 1739 |

* Zabezpieczenie przed pracą "na sucho" GARDENA / elektroniczny włącznik hydroforowy nie mogą być montowane bezpośrednio na pompie, ponieważ nie wolno ich zanurzać w wodzie.

9. Dane techniczne

| | nr artykułu 1489 5500/5 inox | nr artykułu 1492 6000/5 inox | nr artykułu 1499 6000/5 inox automatic |
|---|---|---|---|
| Moc znamionowa | 850 W | 950 W | 950 W |
| Max wydajność | 5.500 l/h* | 6.000 l/h* | 6.000 l/h* |
| Max ciśnienie / Max wysokość tłoczenia | 4,5 bar / 45 m | 5,0 bar / 50 m | 5,0 bar / 50 m |
| Max głębokość zanurzenia | 20 m | 20 m | 20 m |
| Kabel połączeniowy | 22 m H07 RNF | 22 m H07 RNF | 22 m H07 RNF |
| Złącze pompy | 40 mm (1 1/4") gwint wewnętrzny | 40 mm (1 1/4") gwint wewnętrzny | 33 mm (1") gwint wewnętrzny |
| Minimalny poziom wody podczas uruchamiania (od górnej krawędzi filtra) | > 15 cm | > 15 cm | > 15 cm |
| Ciężar (bez przewodu) (około) | 7,5 kg | 8,25 kg | 9 kg |
| Lina mocująca | 22 m | 22 m | 22 m |
| Średnica obudowy | < 98 mm (max.) | < 98 mm (max.) | < 98 mm (max.) |
| Max temperatura środowiska wodnego | 35 °C | 35 °C | 35 °C |
| Napięcie sieciowe / częstotliwość | 220 – 240 V / 50 Hz | 220 – 240 V / 50 Hz | 220 – 240 V / 50 Hz |

* Przy stosowaniu rury studziennej o Ø 10 cm max wydajność tłoczenia nie jest uzyskiwana.

10. Serwis / gwarancja

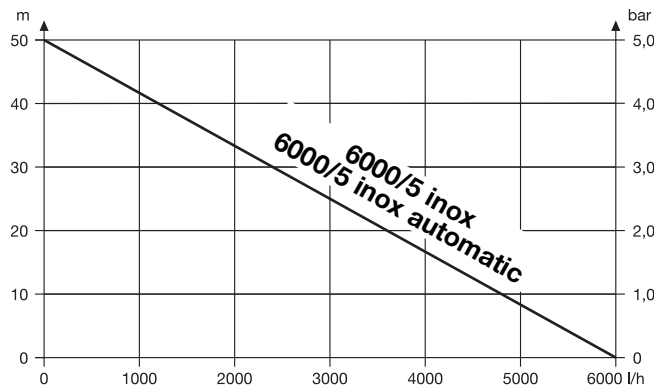
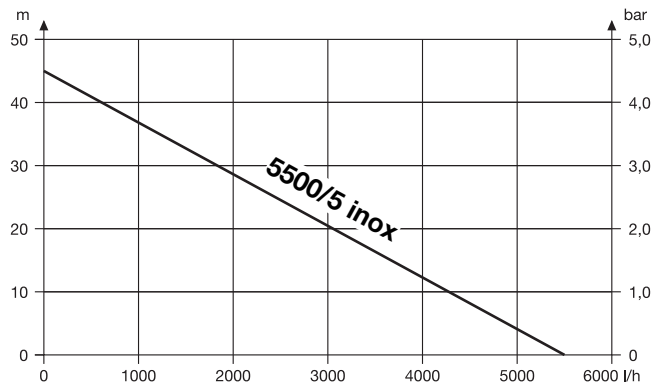
Gwarancja:

Garantujemy, że zgodnie z ustawą o odpowiedzialności cywilnej za szkody powstałe w związku z wadliwością towaru nie ponosimy odpowiedzialności za szkody powstałe w wyniku użytkowania naszych urządzeń, o ile spowodowane zostały niewłaściwą naprawą lub przy wymianie elementów nie zostały zastosowane nasze części oryginalne firmy GARDENA, a naprawa nie została wykonana przez serwis firmy GARDENA lub przez autoryzowanego przedstawiciela. Taka sama zasada dotyczy części uzupełnianych i akcesoriów.

Odpowiedzialność za produkt

Informujemy, że zgodnie z ustawą o odpowiedzialności cywilnej za szkody powstałe w związku z wadliwością towaru nie ponosimy odpowiedzialności za szkody powstałe w wyniku użytkowania naszych urządzeń, o ile spowodowane zostały niewłaściwą naprawą lub przy wymianie elementów nie zostały zastosowane nasze części oryginalne firmy GARDENA, a naprawa nie została wykonana przez serwis firmy GARDENA lub przez autoryzowanego przedstawiciela. Taka sama zasada dotyczy części uzupełnianych i akcesoriów.

Charakterystyka pompy



Deklaracja zgodności Unii Europejskiej

Husqvarna AB, 561 82 Huskvarna, Sweden potwierdza, że poniżej określone urządzenia w wersji oferowanej przez nas do sprzedaży spełniają wymagania zharmonizowanych dyrektyw Unii Europejskiej, standardu bezpieczeństwa Unii Europejskiej i standardu specyficznego dla tego typu produktów. W przypadku zmiany urządzenia, która nie została z nami uzgodniona, niniejsza deklaracja traci moc obowiązywania.

| | | |
|-------------------|--|--|
| Nazwa urządzenia: | Pompa głębinowa | |
| Typy: | 5500/5 inox 6000/5 inox 6000/5 inox automatic | Nr artykułu: 1489 1492 1499 |

| | |
|------------------------------|--|
| Dyrektywy Unii Europejskiej: | 2006/42/EG 2006/95/EG 2004/108/EG |
|------------------------------|--|

| | |
|------------|---|
| Zgodnie z: | DIN EN ISO 12100-1 DIN EN ISO 12100-2 EN 60335-1: 2002 A1, A2, A11, A12, A13 EN 60335-2-41:2003 A1 |
|------------|---|

| | |
|-----------------------------|-------------|
| Rok nadania oznakowania CE: | 2010 |
|-----------------------------|-------------|

Ulica: ...
 ...
 E. Renn 89079 Ulm

Ulm, dnia 21.06.2010 Pełnomocnik

A. Disch
 Vice President
 Category Watering

Producent

GARDENA Manufacturing GmbH,
Hans-Lorenser-Str. 40
D-89079 Ulm, Niemcy

Dystrybutor

Husqvarna Poland Sp. z o.o.
ul. Wysockiego 15 B
03-371 Warszawa

Serwis Centralny Husqvarna

Husqvarna Poland Sp. z o.o.
ul. Staniewicka 18
03-310 Warszawa

Adresy Autoryzowanych Punktów Serwisowych dostępne są na stronach internetowych:

www.husqvarna.com.pl

www.gardena.pl