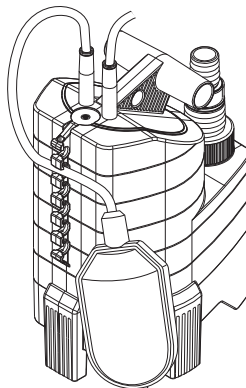


7000 Art. 1780



7500 Art. 1795

D Betriebsanleitung

Tauchpumpe / Schmutzwasserpumpe

GB Operating Instructions

Submersible Pump / Dirty Water Pump

F Mode d'emploi

 Pompe d'évacuation pour eaux claires /
Pompe d'évacuation pour eaux chargées

NL Instructies voor gebruik

Dompelpomp / Vuilwaterpomp

S Bruksanvisning

Dränkbar pump / Spillvattenpump

DK Brugsanvisning

Dykpumpe / Dykpumpe til urent vand

FIN Käyttöohje

Uppopumppu / likavesipumppu

N Bruksanvisning

 Lensepumpe / Lensepumpe for
urent vann

I Istruzioni per l'uso

 Pompa sommersa / Pompa sommersa
per acqua sporca

E Manual de instrucciones

 Bomba sumergible /
Bomba para aguas sucias

P Instruções de utilização

 Bomba submersível /
Bomba para águas sujas

PL Instrukcja obsługi

 Pompa zanurzeniowa /
Pompa do brudnej wody

H Használati utasítás

Merülőszivattyú / Szennyvízszivattyú

CZ Návod k použití

Ponorné čerpadlo / kalové čerpadlo

SK Návod na použitie

Ponorné čerpadlo / kalové čerpadlo

GR Οδηγίες χρήσεως

 Βυθιζόμενη αντλία /
Αντλία Ακαθάρτων

RUS Инструкция по эксплуатации

 Погружной насос /
Насос для грязной воды

SLO Navodilo za uporabo

 Potopna črpalka /
črpalka za umazano vodo

HR Upute za uporabu

Potopna crpka / crpka za otpadnu vodu

SRB Uputstvo za rad

Potopna pumpa / Pumpa za prljavu vodu

UA Інструкція з експлуатації

 Заглибний насос /
насос для брудної води

RO Instrucțiuni de utilizare

 Pompa submersibilă /
Pompă de apă murdară

TR Kullanma Kılavuzu

Dalgiç Pompa / Kirli Su Pompası

BG Инструкция за експлоатация

 Потопяема дренажна помпа /
Помпа за мръсна вода

AL Manual përdorimi

Pompë zhytëse / Pompë për ujë të pisët

EST Kasutusjuhend

Uputatav pump / Reoveepump

LT Eksploatavimo instrukcija

 Panardinamas siurblys /
Purvino vandens siurblys

LV Lietošanas instrukcija

 Iegremdējamais sūknis /
Netīrā ūdens sūknis

GARDENA Pompa sommersa 7000 / Pompa sommersa peracqua sporca 7500



Questa è la traduzione dal testo originale tedesco delle istruzioni per l'uso. Prima di mettere in uso la nuova pompa, si raccomanda di leggere attentamente le istruzioni e di seguire le avvertenze riportate. Si imparerà così a conoscere il prodotto e ad usarlo correttamente.



Per motivi di sicurezza, i bambini e i ragazzi al di sotto dei 16 anni e coloro che non abbiano preso visione delle presenti istruzioni d'uso, non devono utilizzare la pompa. Per motivi di sicurezza i disabili mentali devono utilizzare il prodotto solo sotto la supervisione di un responsabile.

→ Conservare le istruzioni in un luogo sicuro.

Indice

1. Modalità d'impiego	67
2. Norme di sicurezza	68
3. Operazioni preliminari	69
4. Messa in uso	70
5. Interventi di fine stagione	71
6. Manutenzione	72
7. Anomalie di funzionamento	72
8. Dati tecnici	73
9. Assistenza / Garanzia	74

1. Modalità d'impiego

Settore di utilizzo

Le pompe sommerse GARDENA sono un prodotto a destinazione hobbistica, concepito per uso privato in ambito domestico.

Vanno utilizzate per prosciugare spazi allagati, prelevare acqua da fontane, sorgenti, pozzi, serbatoi e cisterne, svuotare la piscina e la sentina di barche e yacht (in acqua dolce) o per far temporaneamente circolare e riossigenare acqua stagnante.

Le pompe sono a tenuta stagna e vanno immerse nel liquido da aspirare (per la profondità massima vedi "Dati tecnici").

Liquidi pompabili

I liquidi pompabili sono, a seconda del modello di pompa usata, acqua pulita o sporca con impurità fino a un diametro max. di 5 mm (pompe sommerse 7000) o 25 mm (pompe sommerse per l'acqua sporca 7500), acqua di piscina (con dosaggio a norma di additivi) e acqua saponata. Eventuali corpi solidi come sabbia o pietre nell'acqua possono causare l'usura della turbina e della base della pompa.

Nota bene



Le pompe non sono idonee per usi prolungati (ad esempio, ricircolo in continuo dell'acqua nel laghetto); un impiego in tal senso ne compromette seriamente la durata.

Le pompe non vanno impiegate per liquidi corrosivi, infiammabili o esplosivi (come benzina, petrolio, diluenti alla nitro), olii, grassi, acqua salata o acque nere provenienti da impianti igienici.

La temperatura del liquido da pompare non deve superare i 35 °C.

2. Norme di sicurezza

Sicurezza elettrica

Per ragioni di sicurezza, la pompa sommersa dev'essere sempre collegata a un interruttore automatico di sicurezza con corrente nominale di dispersione ≤ 30 mA conformemente a quanto disposto dal VDE 0100 per impieghi in piscine, laghetti e fontane.

Quando la pompa è collegata alla rete elettrica, evitare qualsiasi contatto con l'acqua.

→ Rivolgersi a un elettricista di fiducia.

In base alle norme vigenti, la linea di alimentazione deve presentare una sezione pari almeno a quella dei cavi in gomma marcati H05 RNF conformemente al disposto del DIN VDE 0620.

La lunghezza della linea non deve superare i 10 metri.

Controllare la tensione di rete. I dati riportati sull'etichetta devono corrispondere a quelli della linea elettrica.

→ Assicurarsi che il cavo di alimentazione sia in perfetto stato e che le connessioni elettriche si trovino in luogo non raggiungibile dall'acqua.

→ Tenere la spina al riparo dall'umidità.

Proteggere entrambi da calore, olio e spigoli taglienti.



PERICOLO! Pericolo di scossa!

Se la spina è tagliata è possibile che l'umidità penetri nel cavo causando un cortocircuito nella parte elettrica.

→ **Non tagliare la spina in nessun caso (es. per realizzazioni in pareti).**

→ Non staccare mai la spina dalla presa tirando il cavo.

Al termine dell'uso e prima di qualsiasi intervento sulla pompa, staccare sempre la spina dalla corrente.

Il cavo di alimentazione e l'interruttore flotante non devono essere mai utilizzati per fissare o trasportare la pompa.

Per immergere, sollevare od assicurare la pompa, usare un cavo di ancoraggio fissandolo alla maniglia.

Eventuali prolunghe devono essere conformi al disposto del DIN VDE 0620.

In Austria

In Austria, in conformità al disposto del ÖVE B/EN 60555 parte 1-3, le pompe per piscine, laghetti e stagni con allacciamento fisso devono essere alimentate tramite trasformatore isolante omologato ÖVE, dove la tensione nominale secondaria non deve mai superare i 230 V.

In Svizzera

In Svizzera, per gli attrezzi da impiegarsi all'aperto in più posti, è obbligatorio collegarsi ad un interruttore automatico di sicurezza.

Controlli preliminari

→ Prima di ogni impiego, controllare sempre la pompa (e in particolare cavo e spina).

→ Assicurarsi che il livello dell'acqua non sia inferiore al minimo indicato nei "8. Dati tecnici" e rispettare la prevalenza massima indicata.



PERICOLO! Pericolo di scossa!

Non utilizzare mai una pompa danneggiata.

→ In caso, farla revisionare esclusivamente da un centro assistenza GARDENA.

Funzionamento in manuale

La pompa va azionata esclusivamente quando è immersa nell'acqua. Se questa si esaurisce, la pompa deve essere subito disattivata staccando la spina dalla corrente.

→ Si raccomanda di prestare la massima attenzione quando si fa funzionare la pompa in manuale.

Istruzioni operative

Evitare nel modo più assoluto il funzionamento a secco: la pompa va azionata esclusivamente quando è immersa nell'acqua. Se questa si esaurisce, la pompa deve essere subito disattivata staccando la spina dalla corrente.

Non lasciare in funzione la pompa per più di 10 minuti quando il tubo di mandata è bloccato.

Sabbia o altre sostanze abrasive presenti nel liquido da aspirare provocano un rapido deterioramento della pompa e ne riducono le prestazioni.

La pompa va posizionata in modo che i fori del piede aspirante non vengano ostruiti, in tutto o in parte, dallo sporco.

Se la si usa all'interno di un laghetto, poggiarla su una superficie piana e solida (ad esempio, su dei mattoni).

Note per pompa sommersa 7000

Al momento dell'acquisto, i piedini regolabili della pompa si trovano posizionati sull'altezza minima (aspirazione fino a 1 mm di livello).

→ Per il funzionamento in condizioni normali, ruotare i piedini di 180° su 5 mm.
La pompa si alza a 5 mm.

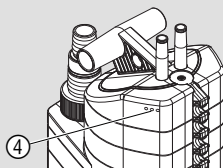
→ Prima della messa in uso, accertarsi che il tubo di mandata sia libero.

Protettore termico di sicurezza

In caso di sovraccarico, la pompa si arresta grazie al salvamotore termico incorporato e riprende a funzionare automaticamente a raffreddamento avvenuto.

(Per individuare ed eliminare la possibile causa vedi 6. "Anomalie di funzionamento").

Sistema di deaerazione automatica



La pompa è dotata di un sistema di deaerazione automatica per l'eliminazione di eventuali bolle d'aria formatesi all'interno.

Tenere quindi presente che, quando il livello del liquido scende sotto la valvola di deaerazione (4), da questa possono fuoriuscire piccole quantità d'acqua: ciò non costituisce un'anomalia nel funzionamento della pompa.

3. Operazioni preliminari

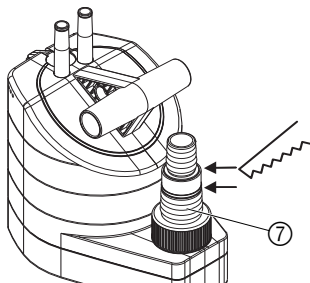
Tubo di collegamento	13 mm (1/2") 16 mm (5/8") 19 mm (3/4")	25 mm (1")	38 mm (1 1/2")
<p>Attacco con nipplo universale ⑦</p>			
Modalità di collegamento	asportare la parte gradinata del nipplo fino al punto ③	non asportare alcuna parte del nipplo	asportare la parte superiore del nipplo fino al punto ⑥

Per collegare tubi da 13 mm a 19 mm, usare i seguenti articoli:

- 13 mm (1/2"): Set collegamento pompa GARDENA, art. 1750
- 16 mm (5/8"): Presa rubinetto GARDENA, art. (2)902, e Raccordo rapido GARDENA, art. (2)916
- 19 mm (3/4"): Set collegamento pompa GARDENA, art. 1752

Per ottimizzare la mandata della pompa, si consiglia di impiegare un tubo da 38 mm (1 1/2").

Collegamento del tubo:



L'attacco universale ⑦ consente di collegare tubi di diverso diametro (vedi tabella precedente).

1. Asportare dall'attacco universale ⑦ la parte che non va utilizzata tagliandola con un coltello.
2. Avvitare l'attacco universale ⑦ sulla pompa.
3. Collegare il tubo all'attacco universale ⑦.

Consigliamo di fissare inoltre i tubi flessibili da 38 mm (1 1/2") e 25 mm (1") con una **fascetta stringitubo GARDENA art. 7192** (per 25 mm) e **art. 7193** (per 38 mm).

Esclusivamente per la pompa sommersa 7000:

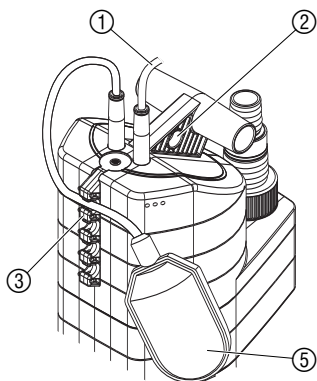
Per ottenere l'aspirazione massima fino a un livello residuo di 1 mm, si consiglia di utilizzare tubi da 13 mm (1/2") o da 16 mm (5/8").

Solo per tubo da 13 mm (1/2"):

Per evitare lo svuotamento del tubo di mandata e il riflusso del liquido all'indietro, si può montare sull'attacco universale ⑦ una **Valvola di regolazione GARDENA, art. 977**.

4. Messa in uso

Funzionamento automatico:



Quando l'acqua raggiunge il livello che corrisponde all'altezza di avviamento, l'interruttore flottante ⑤ attiva automaticamente la pompa.

Quando l'acqua scende al livello che corrisponde all'altezza di arresto, l'interruttore flottante ⑤ disattiva la pompa.

1. Collocare la pompa in acqua in posizione stabile
– oppure –
immergere la pompa nel pozzo, nella cisterna, ecc. usando un cavo di ancoraggio assicurato all'apposito occhiello ② sulla maniglia.

L'interruttore flottante ⑤ deve potersi muovere liberamente.

2. Inserire la spina del cavo di alimentazione ① in una presa di corrente a 230 V.

Regolazione dell'altezza di avvio/arresto:

E' possibile modificare sia l'altezza massima di avvio che quella minima d'arresto (vedere 8. "Dati tecnici").

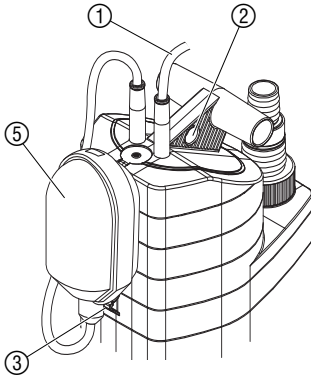
→ Ridurre la corsa dell'interruttore flottante ⑤ bloccandone il cavo nell'apposita scaletta fermacavo ③.

La lunghezza del cavo deve – da una parte – consentire all'interruttore flottante di potersi muovere liberamente e – dall'altra – evitare che lo stesso poggia sul fondo.

- Tanto più alto è l'incavo scelto sulla scaletta fermacavo ③, tanto più alta sarà l'altezza di avvio/arresto.
- Tanto più corta è la porzione di cavo fra l'interruttore flottante ⑤ e l'incavo scelto sulla scaletta fermacavo ③, tanto più bassa sarà l'altezza di avvio e tanto più alta quella di arresto.

La porzione di cavo fra l'interruttore flottante ⑤ e l'incavo scelto sulla scaletta fermacavo ③ non deve misurare meno di 10 cm.

Funzionamento in manuale

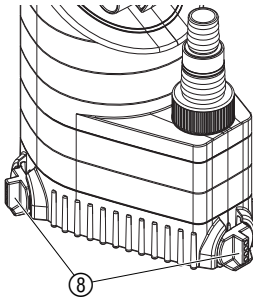


La pompa rimane in funzione poiché l'interruttore flottante non interviene per disattivarla.

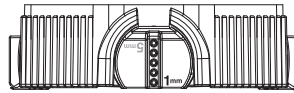
1. Fissare l'interruttore flottante ⑤ sulla scaletta fermacavo ③ (il cavo dev'essere in basso).
2. Collocare la pompa in acqua in posizione stabile **oppure** immergere la pompa nel pozzo, nella cisterna, ecc. usando un cavo di ancoraggio assicurato all'apposito occhio ② sulla maniglia.
3. Inserire la spina del cavo di alimentazione ① in una presa di corrente a 230 V.

Il livello di aspirazione massima viene raggiunto solo durante il funzionamento in manuale poiché – nella condizione di funzionamento automatico – l'interruttore flottante arresta la pompa prima del raggiungimento di tale livello.

Solo per la pompa sommersa 7000: Aspirazione massima / Funzionamento normale

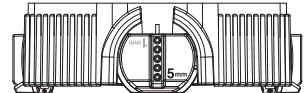


Aspirazione massima



→ ruotare i 3 piedini ⑧ di 180° su 1 mm.

Funzionamento normale



→ ruotare i 3 piedini ⑧ di 180° su 5 mm.

Il livello di aspirazione massima di 1 mm viene raggiunto solo durante il funzionamento in manuale e in aspirazione massima. Se il livello del liquido da aspirare è inferiore a 25 mm, l'aspirazione massima fino a un livello residuo di 1 mm si raggiunge più rapidamente attivando e arrestando la pompa 2 o 3 volte. Se il livello del liquido da aspirare è inferiore a 3,5 cm, prima di mettere in uso la pompa, riempiamla d'acqua attraverso l'attacco universale ⑦.

5. Interventi di fine stagione

Conservazione:



→ Prima dell'inverno, riporre la pompa in un luogo riparato dal gelo.

Smaltimento:

(conforme a: RL2002/96/EC)



Non smaltire insieme ai normali rifiuti domestici. Utilizzare sempre gli appositi contenitori di raccolta.

→ Importante: l'apparecchio va smaltito consegnandolo al centro di smaltimento municipale.

6. Manutenzione

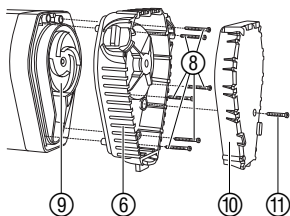
Pulizia del piede aspirante e della turbina:

La pompa GARDENA non necessita di particolari interventi di manutenzione.

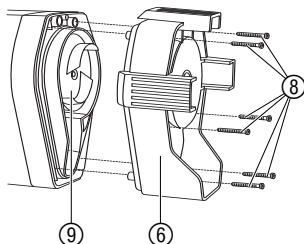
Qualora si utilizzi la pompa per aspirare acqua contenente cloro o impurità, dopo l'uso procedere a un risciacquo accurato.



PERICOLO ! Pericolo di scossa elettrica!
Prima di qualsiasi intervento sulla pompa, staccare sempre la spina dalla corrente!



1. **Solo per Pompa sommersa 7000:** Rimuovere il coperchio ⑩ del piede aspirante ⑥ allentando la vite ⑪.
2. Togliere il piede aspirante ⑥ rimuovendo le 6 viti ⑧ (Pompa sommersa per acqua sporca 7500) che lo fissano al carter.
3. Procedere alla pulizia del piede aspirante ⑥ e della turbina ⑨.
4. Riposizionare il piede aspirante ⑥ e fissarlo serrando le viti ⑧.
5. **Solo per Pompa sommersa 7000:** Rimontare il coperchio ⑩ e bloccarlo stringendo la vite ⑪.



Nota per la Pompa sommersa 7000:

Per un intervento di pulizia sommario, può essere sufficiente rimuovere solo il coperchio ⑩ e procedere alla pulizia di questo e del piede aspirante ⑥.

Se la turbina ⑨ va sostituita, l'intervento dev'essere effettuato da un Centro assistenza GARDENA.

7. Anomalie di funzionamento

Anomalia	Possibile causa	Intervento
La pompa é in funzione ma il liquido non esce	L'aria non fuoriesce perchè il tubo di mandata é bloccato (per es. è strozzato).	→ Liberare il tubo di mandata (per es. stendendolo bene).
	Si è formata una sacca d'aria nel piede aspirante.	→ Attendere 60 secondi in modo che il sistema di deaerazione automatico elimini la sacca d'aria. Eventualmente, arrestare la pompa e poi riattivarla.
	La turbina é ostruita.	→ Staccare la spina e pulire la turbina (vedi 6. "Manutenzione").
	Il livello dell'acqua é sotto al minimo necessario per l'avviamento.	→ Immergere più a fondo la pompa.

Anomalia	Possibile causa	Intervento
La pompa non entra in funzione o si arresta improvvisamente	L'interruttore termico di sicurezza ha disattivato la pompa per surriscaldamento.	→ Staccare la spina e pulire la turbina (vedi 5. "Manutenzione"). Controllare la temperatura del liquido (max. 35 °C).
	Non passa corrente.	→ Controllare le connessioni elettriche.
	Residui di sporco o granuli di ghiaia hanno ostruito i fori del piede aspirante.	→ Staccare la spina e pulire il piede aspirante (vedi 5. "Manutenzione").
La pompa é in funzione ma la mandata diminuisce di colpo	Il piede aspirante é ostruito.	→ Staccare la spina e pulire il piede aspirante (vedi 5. "Manutenzione").
Solo per per la pompa sommersa 7000 : Sebbene sia impostata per il funzionamento in manuale e in aspirazione massima, la pompa non aspira fino a 1 mm	Manca il coperchio sul piede aspirante.	→ Staccare la spina e montare il coperchio (vedi 5. "Manutenzione").



In caso di altre anomalie, contattare il Centro di Assistenza Tecnica GARDENA. Le riparazioni devono essere eseguite esclusivamente dai Centri di Assistenza Tecnica GARDENA o dai rivenditori autorizzati GARDENA.

8. Dati tecnici

	Pompe sommerse	Pompe sommerse per l'acqua sporca
Modello	7000 (art. 1780)	7500 (art. 1795)
Potenza nominale	250 W	340 W
Mandata max.	7.000 l/h	7.500 l/h
Pressione max.	0,6 bar	0,6 bar
Prevalenza max.	6 m	6 m
Immersione max.	7 m	7 m
Livello di aspirazione massima	1 mm	30 mm
Ø max. impurità	5 mm	25 mm
Cavo di alimentazione	10 m H05 RNF	10 m H05 RNF
Collegamento della pompa	universale (G 1 ¼" M) / nipplo universale	
Livello minimo dell'acqua per l'avvio della pompa	35 mm	55 mm
Peso ca. (senza cablaggio)	4,3 kg	4,3 kg
Temperatura max. del liquido da pompare	35 °C	35 °C

Modello	7000 (art. 1780)	7500 (art. 1795)
Tensione di rete / Frequenza	230 V / 50 Hz	230 V / 50 Hz
Altezza di avviamento minima / massima	180 mm / 680 mm	200 mm / 690 mm
Altezza di arresto minima / massima	70 mm / 140 mm	65 mm / 150 mm
Livello rumorosità $L_{WA}^{1)}$	48 dB(A)	55 dB(A)

1) Metodo di rilevamento conforme a NE 60335-1

Nota bene

L'altezza di avviamento e quella di arresto sono soggette a tolleranza.

Solo per la per la pompa sommersa 7000:

Il livello di aspirazione massima (1 mm) viene raggiunto solo durante il funzionamento in manuale con i piedini regolati su 1 mm (vedi 4. "Messa in uso").

9. Assistenza / Garanzia

Assistenza

In caso di guasto o di anomalia di funzionamento, rivolgersi al Centro Assistenza Tecnica Nazionale, tel. 199.400.169.

Garanzia

Questo prodotto GARDENA gode di una garanzia di 2 anni dalla data di acquisto relativamente a tutti i difetti imputabili a vizi di fabbricazione o di materiale impiegato. Il prodotto in garanzia potrà essere, a nostra discrezione, o sostituito con uno in perfetto stato di funzionamento o riparato gratuitamente qualora vengano osservate le seguenti condizioni:

- il prodotto sia stato adoperato in modo corretto e conforme alle istruzioni e nessun tentativo di riparazione sia stato eseguito dall'acquirente o da terzi;
- il prodotto sia stato spedito a spese del mittente direttamente a un Centro Assistenza GARDENA allegando il documento che attesta l'acquisto (fattura o scontrino fiscale) e una breve descrizione del problema riscontrato.

La turbina e la base della pompa sono parti di usura non coperte da garanzia.

L'intervento in garanzia non estende in nessun caso il periodo iniziale.

La presente garanzia del produttore non inficia eventuali rivalse nei confronti del negoziante/rivenditore.

Kennlinie Tauchpumpe

Performance characteristics

Submersible Pump

Courbe de performance

Pompe d'évacuation pour eaux claires

Prestatiegrafiek Dompelpomp

Kapacitetskurva Dränkbar pump

Ydelses karakteristika Dykpumpe

Ominaiskäyriä Upporumppu

Merkingslinje for Lensepumpe

Curva di rendimento per

Pompa sommersa

Curva característica de la

Bomba sumergible

Características de performance da

Bomba submersível

Charakterystyka Pompa zanurzeniowa

Teljesítménygörbe Merülőszivattyú

Charakteristika Ponomé čerpadlo

Charakteristika Ponomé čerpadlo

Χαρακτηριστική καμπύλη αντλίας

Характеристика Погружной насос

Karakteristika rotorna črpalka

Dijagram rotorna crpka

Karakteristična kriva rotorna pumpa

Характеристика Заглибний насос

Graficul Pompa submersibilă

Karakter eğrisi Dalgıç Pompa

Характеристика Подтопяема

дренажна помпа

Grafiku u pompės zhytėse

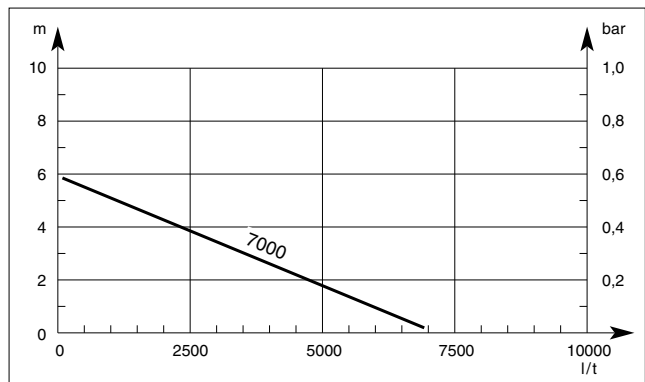
Uputatav pump karakteristik

Panardinamas siurblio charakteristinė

kreivė

legremdėjamais sūkna raksturliķne

7000 Art. 1780



Kennlinie Schmutzwasserpumpe

Performance characteristics

Dirty Water Pump

Courbe de performance Pompe

d'évacuation pour eaux chargées

Prestatiegrafiek Vuilwaterpomp

Kapacitetskurva Spillvattenpump

Ydelses karakteristika

Dykpumpe til urent vand

Ominaiskäyriä Likavesipumpun

Merkingslinje for Lensepumpe for

urent vann

Curva di rendimento per

Pompa sommersa per acqua sporca

Curva característica de la

Bomba para aguas sucias

Características de performance da

Bomba para águas sujas

Charakterystyka Pompa do brudnej wody

Teljesítménygörbe Szennyvízszivattyú

Charakteristika Kalové čerpadlo

Charakteristika Kalové čerpadlo

Χαρακτηριστική καμπύλη αντλίας

Характеристика Насос для грязной воды

Karakteristika črpalka za umazano vodo

Dijagram crpka za otpadnu vodu

Karakteristična kriva pumpe za

prljavu vodu

Характеристика насос для брудної води

Graficul Pompă de apă murdară

Karakter eğrisi Kirli Su Pompası

Характеристика Помпа за мръсна вода

Grafiku u pompės pēr uļē tē pisēt

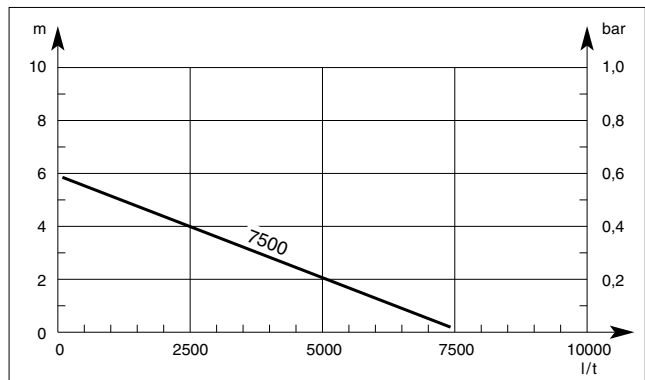
Reoveerumba karakteristikud

Purvino vandens siurblio charakteristinė

kreivė

Netīrā ūdens sūkna raksturliķne

7500 Art. 1795



D Produkthaftung

Wir weisen ausdrücklich darauf hin, dass wir nach dem Produkthaftungsgesetz nicht für durch unsere Geräte hervorgerufene Schäden einzustehen haben, sofern diese durch unsachgemäße Reparatur verursacht oder bei einem Teileaustausch nicht unsere Original GARDENA Teile oder von uns freigegebene Teile verwendet werden und die Reparatur nicht vom GARDENA Service oder dem autorisierten Fachmann durchgeführt wird. Entsprechendes gilt für Ergänzungsstücke und Zubehör.

GB Product Liability

We expressly point out that, in accordance with the product liability law, we are not liable for any damage caused by our units if it is due to improper repair or if parts exchanged are not original GARDENA parts or parts approved by us, and, if the repairs were not carried out by a GARDENA Service Centre or an authorised specialist. The same applies to spare parts and accessories.

F Responsabilité

Nous vous signalons expressément que GARDENA n'est pas responsable des dommages causés par ses appareils, dans la mesure où ces dommages seraient causés suite à une réparation non conforme, dans la mesure où, lors d'un échange de pièces, les pièces d'origine GARDENA n'auraient pas été utilisées, ou si la réparation n'a pas été effectuée par le Service Après-Vente GARDENA ou l'un des Centres SAV agréés GARDENA. Ceci est également valable pour tout ajout de pièces et d'accessoires autres que ceux préconisés par GARDENA.

NL Productaansprakelijkheid

Wij wijzen er nadrukkelijk op, dat wij op grond van de wet aansprakelijkheid voor producten niet aansprakelijk zijn voor schade ontstaan door onze apparaten, indien deze door onvakkundige reparatie veroorzaakt zijn, of er bij het uitwisselen van onderdelen geen gebruik gemaakt werd van onze originele GARDENA onderdelen of door ons vrigegeven onderdelen en de reparatie niet door de GARDENA technische dienst of de bevoegde vakman uitgevoerd werd. Ditzelfde geldt voor extra-onderdelen en accessoires.

S Produktansvar

Tillverkaren är inte ansvarig för skada som orsakats av produkten om skadan beror på att produkten har reparerats felaktigt eller om, vid reparation eller utbyte, andra än Original GARDENA reservdelar har använts. Samma sak gäller för kompletteringsdelar och tillbehör.

DK Produktansvar

Vi gør udtrykkeligt opmærksom på at i henhold til produktansvarsloven er vi ikke ansvarlige for skader forårsaget af vores udstyr, hvis det skyldes uautoriserede reparationer eller hvis dele er skiftet ud og der ikke er anvendt originale GARDENA dele eller dele godkendt af os, eller hvis reparationerne ikke er udført af GARDENA-service eller en autoriseret fagmand. Det samme gælder for ekstra udstyr og tilbehør.

FIN Tuotevastuu

Korostamme nimenomaan, että tuotevastuulain nojalla emme ole vastuussa laitteistamme johtuneista vahingoista, mikäli nämä ovat aiheutuneet epäasianmukaisesta korjauksesta tai osia vaihdettaessa ei ole käytetty alkuperäisiä GARDENA- varaosia tai hyväksymiämme osia ja korjauksen on suorittanut muu kuin GARDENA -huoltokeskus tai valtuuttamamme ammattihenkilö. Tämä pätee myös lisäosiin ja lisävarusteisiin.

I Responsabilità del prodotto

Si rende espressamente noto che, conformemente alla legislazione sulla responsabilità del prodotto, non si risponde di danni causati da nostri articoli se originati da riparazioni eseguite non correttamente o da sostituzioni di parti effettuate con materiale non originale GARDENA o comunque da noi non approvato e, in ogni caso, qualora l'intervento non venga eseguito da un centro assistenza GARDENA o da personale specializzato autorizzato. Lo stesso vale per le parti complementari e gli accessori.


E Responsabilidad de productos

Advertimos que conforme a la ley de responsabilidad de productos no nos responsabilizamos de daños causados por nuestros aparatos, siempre y cuando dichos daños hayan sido originados por arreglos o reparaciones indebidas, por recambios con piezas que no sean piezas originales GARDENA o bien piezas autorizadas por nosotros, así como en aquellos casos en que la reparación no haya sido efectuada por un Servicio Técnico GARDENA o por un técnico autorizado. Lo mismo es aplicable para las piezas complementarias y accesorios.

P Responsabilidade sobre o produto

Queremos salientar que segundo a lei da responsabilidade do fabricante, nós não nos responsabilizaremos por danos causados pelo nosso equipamento, quando estes ocorrerem em decorrência de reparações inadequadas ou da substituição de peças por peças não originais da GARDENA, ou peças não autorizadas. A responsabilidade tornar-se-à nula também depois de reparações realizadas por oficinas não autorizadas pela GARDENA. Esta restrição valerá também para peças adicionais e acessórios.

<p>D EG-Konformit�tserkl�ring</p> <p>Der Unterzeichnete Husqvarna AB, 561 82 Huskvarna, Sweden best�tigt, dass die nachfolgend bezeichneten Ger�te in der von uns in Verkehr gebrachten Ausf�hrung die Anforderungen der harmonisierten EU-Richtlinien, EU-Sicherheitsstandards und produktspezifischen Standards erf�llen. Bei einer nicht mit uns abgestimmten �nderung der Ger�te verliert diese Erkl�rung ihre G�ltigkeit.</p>	<p>H EU azonoss�gi nyilatkozat</p> <p>Alulirott, Husqvarna AB, 561 82 Huskvarna, Sweden, igazolja, hogy az al�bb felsorolt, �ltalunk forgalomba hozott term�kek megfelelnek az EU elv�r�soknak, EU biztons�gi norm�knak �s a term�kspecifikus szabv�nyoknak egyar�nt. A k�szl�ek vel�nk nem egyeztetett v�ltoztat�sa eset�n ez a nyilatkozat �rv�ny�t veszti.</p>
<p>GB EU Declaration of Conformity</p> <p>The undersigned Husqvarna AB, 561 82 Huskvarna, Sweden, hereby certifies that, when leaving our factory, the units indicated below are in accordance with the harmonised EU guidelines, EU standards of safety and product specific standards. This certificate becomes void if the units are modified without our approval.</p>	<p>CZ ES Prohl�sen� o shod�</p> <p>N�ze podepsan� spole�nost Husqvarna AB, 561 82 Huskvarna, Sweden, potvrzuje, �e n�ze ozna�en� pr�stroj v provedeni, kter� jsme uvedli na trh, spl�uje po�adavky uvedene v harmonizovan�ch sm�rnicih EU, v bezpe�nostn�ch standardech EU a ve standardech pro dan� produkt. V p�r�pad� zm�ny pr�stroje, kter� n�mi nebyla odsouhlasena, ztr�c� toto prohl�sen� platnost.</p>
<p>F Certificat de conformit� aux directives europ�ennes</p> <p>Le constructeur, soussign� : Husqvarna AB, 561 82 Huskvarna, Sweden, d�clare qu'� la sortie de ses usines le mat�riel neuf d�sign� ci-dessous �tait conforme aux prescriptions des directives europ�ennes �nonc�es ci-apr�s et conforme aux r�gles de s�curit� et autres r�gles qui lui sont applicables dans le cadre de l'Union europ�enne. Toute modification port�e sur ce produit sans l'accord express de Husqvarna supprime la validit� de ce certificat.</p>	<p>SK ES Vyhlasenie o zhode</p> <p>Dolu podpisan� spolo�nost Husqvarna AB, 561 82 Huskvarna, Sweden, potvrdzuje, �e ďalej ozna�en� pr�stroj vo vyhotoveni n�mi uvedenom do prev�dzky spl�a po�adavky harmonizovan�ch smernic EU, bezpe�nostn�ch standardov EU a standardov špecifick�ch pre produkt. V p�r�pad� zmeny pr�stroja, ktor� nebola n�mi ods�hlasen�, stráca toto vyhl�senie platnosť.</p>
<p>NL EU-overeenstemmingsverklaring</p> <p>Ondergetekende Husqvarna AB, 561 82 Huskvarna, Sweden, bevestigt, dat het volgende genoemde apparaat in de door ons in de handel gebrachte uitvoering voldoet aan de eis van, en in overeenstemming is met de EU-richtlijnen, de EU-veiligheidsstandaard en de voor het product specifieke standaard. Bij een niet met ons afgestemde verandering aan het apparaat verliest deze verklaring haar geldigheid.</p>	<p>GR Πιστοποιητικό συμφωνίας ΕΚ</p> <p>Η υπογεγραμμένη: Husqvarna AB, 561 82 Huskvarna, Sweden πιστοποιεί ότι τα μηχανήματα που υποδεικνύονται κάτωθι, όταν φεύγουν από το εργοστάσιο, είναι κατασκευασμένα σύμφωνα με τις οδηγίες της Ευρωπαϊκής Κοινότητας, τα Κοινικά πρότυπα ασφαλείας και τις προδιαγραφές. Αυτό το πιστοποιητικό δεν ισχύει σε περίπτωση που τα προϊόντα τροποποιηθούν χωρίς την έγκρισή μας.</p>
<p>S EU Tillverkarintyg</p> <p>Undertecknad firma Husqvarna AB, 561 82 Huskvarna, Sweden, intygar h�rmed att nedan n�mnda produkter �verensst�mmer med EU:s direktiv, EU:s s�kerhetsstandard och produktspecifikation. Detta intyg upph�r att g�lla om produkten �ndras utan v�rt tillst�nd.</p>	<p>SLO Izjava o skladnosti s pravili EU</p> <p>Podpisano podjetje, Husqvarna AB, 561 82 Huskvarna, Sweden, potrjuje, da v nadaljevanju navedena naprava v razli�ci, ki smo jo poslali na trg, izpolnjuje zahteve smernic EU, varnostnih standardov EU in standardov tovornih proizvodov. Izjava ne velja za spremembe na napravi, ki niso opravljene v soglasju z nami.</p>
<p>DK EU Overensstemmelse certificat</p> <p>Undertegnede Husqvarna AB, 561 82 Huskvarna, Sweden bekr�fter herved, at enheder listet herunder, ved afsendelse fra fabrikken, er i overensstemmelse med harmoniserede EU retningslinjer, EU sikkerhedsstandarder og produkt-specifikationsstandarder. Dette certificat tr�der ud af kraft hvis enhederne er �ndret uden vor godkendelse.</p>	<p>RO UE - Certificat de conformitate</p> <p>Prin prezenta Husqvarna AB, 561 82 Huskvarna, Sweden, certifica faptul ca, in momentul in care produsele mentionate mai jos ies din fabrica sunt in concordanta cu directivele UE, standardele de siguranta UE si standardele specifice ale produsului UE. Acest certificat devine nul in cazul modificarii aparatului fara aprobarea noastra.</p>
<p>FIN EY-vaatimustenmukaisuusvakuutus</p> <p>Allekirjoittanut Husqvarna AB, 561 82 Huskvarna, Sweden vakuuttaa, ett� allamainittu laitteet t�ytt�v�t tehtaaltamme l�htess�n yhdenmukaistettujen EY-direktiivien, EY-turvallisuusstandardien ja tuotekohtaisten standardien vaatimukset. Laitteisiin tehdyt muutokset, joista ei ole sovittu kanssamme, johtavat t�m�n vakuutuksen raukaamiseen.</p>	<p>BG ES-Декларация за съответствие</p> <p>Подписаната фирма Husqvarna AB, 561 82 Huskvarna, Sweden декларира, че описаните подолу уреди, пуasnати в продажба съгласно нашата спецификация, изпълняват изискванията на хармонизираните ЕС-директиви, ЕС-станданти за безопасност и специфичните производствени стандарти. При промяна на уреда, която не е съгласувана с нас, тази декларация губи своята валидност.</p>
<p>I Dichiarazione di conformit� alle norme UE</p> <p>La sottoscritta Husqvarna AB, 561 82 Huskvarna, Sweden, certifica che il prodotto qui di seguito indicato, nei modelli da noi commercializzati, � conforme alle direttive armonizzate UE nonch� agli standard di sicurezza e agli standard specifici di prodotto. Qualunque modifica apportata al prodotto senza nostra specifica autorizzazione invalida la presente dichiarazione.</p>	<p>EST Eli vastavusdeklaratsioon</p> <p>Allkirjutatud Husqvarna AB, 561 82 Huskvarna, Sweden kinnitab, et kirjeldatud seade vastab meie poolt riiglusse viidud kujul Eli harmoneeritud direktiividele, ELi ohutusstandarditele ja tootega seotud standarditele. Meiega koosk�lastamata muudatuse tegemise korral seadmel kaotab see deklaratsioon kehtivuse.</p>
<p>E Declaraci�n de conformidad de la UE</p> <p>El que suscribe Husqvarna AB, 561 82 Huskvarna, Sweden, declara que la presente mercanc�a, objeto de la presente declaraci�n, cumple con todas las normas de la UE, en lo que a normas t�cnicas, de homologaci�n y de seguridad se refiere. En caso de realizar cualquier modificaci�n en la presente mercanc�a sin nuestra previa autorizaci�n, esta declaraci�n pierde su validez.</p>	<p>LT ES Atitikties deklaracija</p> <p>Pasirašanti Husqvarna AB, 561 82 Huskvarna, Sweden patvirtina, kad žemiau nurodyti prietaisai ir jų modeliai, kuriuos paleidome į apyvartą, patenkinia harmonizuotas ES direktyvas, ES saugumo standartus ir specifinius gaminio standartus. Atlikus bet kokį prietaiso pakeitimą, kuris nėra suderintas su mumis, ši deklaracija praranda galiojimą.</p>
<p>P Certificado de conformidade da UE</p> <p>Os abaixo mencionados Husqvarna AB, 561 82 Huskvarna, Sweden, por este meio certificam que ao sair da f�brica o aparelho abaixo mencionado est� de acordo com as directivas harmonizadas da UE, padr�es de seguran�a e de produtos espec�ficos. Este certificado ficar� nulo se a unidade for modificada sem a nossa aprova�o.</p>	<p>LV ES-atbilstības deklar�cija</p> <p>Parakst�jusies Husqvarna AB, 561 82 Huskvarna, Sweden, V�cija apstiprina, ka sekojoši apzīmētās iek�rtas, kuras mēs izplatām, sav� izpildījum� atbilst harmoniz�tajam ES direkt�vam, ES drošības standartiem un produkta specifiskajiem standartiem. Ar mūsu neapstiprin�tām izmaiņ�m iek�rt� šī deklar�cija zaud� savu derīgumu.</p>
<p>PL Deklaracja zgodności Unii Europejskiej</p> <p>Niżej podpisany Husqvarna AB, 561 82 Huskvarna, Sweden, potwierdza, �e poniżej opisane urz�dzenie w wykonaniu wprowadzonym przez nas do obrotu spełnia wymogi zharmonizowanych wytycznych Unii Europejskiej, standardów bezpiecze�stwa Unii Europejskiej i standardów specyficznych dla danego produktu. W przypadku wprowadzenia zmian nie uzgodnionych z nami wy�snienie to traci swoj� w�żno�.</p>	

Bezeichnung des Gerätes:	Tauchpumpe / Schmutzwasserpumpe		Harmonisierte EN:	EN ISO 12100-1 EN 60335-1		EN ISO 12100-2 EN 60335-2-41	
Description of the unit:	Submersible Pump / Dirty Water Pump		Hinterlegte Dokumentation:	GARDENA Technische Dokumentation E. Renn 89079 Ulm			
Désignation du matériel :	Pompe d'évacuation pour eaux claires / Pompe d'évacuation pour eaux chargées		Deposited Documentation:	GARDENA Technical Documentation E. Renn 89079 Ulm			
Omschrijving van het apparaat: Produktbeskrivning:	Dompelpomp / Vuilwaterpomp Dränkbar pump / Spillvattenpump		Documentation déposée :	Documentation technique GARDENA E. Renn 89079 Ulm			
Beskrivelse af enhederne:	Dykpumpe / Dykpumpe til urent vand		Anbringingsjahr der CE-Kennzeichnung:	Year of CE marking:			
Laitteiden nimitys:	Upporumpu / likavesipumppu		Date d'apposition du marquage CE :	Installatiejaar van de CE-aanduiding:			
Descrizione del prodotto:	Pompa sommersa / Pompa sommersa per acqua sporca		CE-Märkningsår:	CE-Mærkningsår:			
Descripción de la mercancía:	Bomba sumergible / Bomba para aguas sucias		CE-merkin kiinnitysvuosi:	Anno di rilascio della certificazione CE :			
Descrição do aparelho:	Bomba submersível / Bomba para águas sujas		Colocación del distintivo CE:	Año de marcação pela CE:			
Opis urządzenia:	Pompa zanurzeniowa / Pompa do brudnej wody		Rok nadania znaku CE :	Rok bejegyzés kelte:			
A készülék megnevezése:	Merülőszivattyú / Szennyvízszivattyú		CE bejegyzés kelte:	Rok pridelení značky CE :			
Označení přístroje:	Ponorné čerpadlo / kalové čerpadlo		Rok nadania znaku CE :	Rok pridelenia oznacenia CE :			
Označenie prístroja:	Ponorné čerpadlo / kalové čerpadlo		CE bejegyzés kelte:	Rok pridelenia oznacenia CE :			
Όνομασία της συσκευής:	Βυθιζόμενη αντλία / Αντλία Ακαθάρτων		Rok nadania znaku CE :	Rok pridelenia oznacenia CE :			
Oznaka naprave:	Ponorna črpalka / črpalka za umazano vodo		CE bejegyzés kelte:	Rok pridelenia oznacenia CE :			
Descrierea articolelor:	Pompa submersibilă / Pompă de apă murdară		Leto namestitve oznake CE :	Anul de marcarea CE :			
Обозначение на уредите:	Потопляема дренажна помпа / Помпа за мръсна вода		Anul de marcarea CE :	Година на поставяне на CE-маркировка:			
Seadmäte nimetus:	Urutatav pump / Reoveerump		CE-märkistuse paigaldamise aasta:	CE-märkējuma uzlikšanas gads:			
Gaminio pavadinimas:	Panardinamas siurblys / Purvino vandens siurblys		Metai, kuriais paženklinta CE-ženklui:	2007			
iekārtu apzīmējums:	Iegremdjamais sūkņis / Netīrā ūdens sūkņis		Ulm, den 01.07.2007	Der Bevollmächtigte			
Typ:	Art.-Nr.:	Typ:	Č.výr:	Ulm, 01.07.2007			
Type:	Art. No.:	Typ:	Č.výr:	Ulm, 01.07.2007			
Type :	Référence :	Τύπος :	Κωδ. No. :	Ulm, 01.07.2007			
Typ :	Art. nr. :	Tip :	Št. art. :	Ulm, 01.07.2007			
Typ :	Art.nr. :	Tipuri :	Nr art. :	Ulm, 01.07.2007			
Type :	Varenr. :	Типове :	Арт.-№ :	Ulm, 01.07.2007			
Tyytit :	Art.-n:o :	Tüübid :	Toote nr. :	Ulm, 01.07.2007r.			
Modello :	Art. :	Tipas :	Gaminio Nr. :	Ulm, 01.07.2007			
Tipo :	Art. Nº:	Tipi :	Art.-Nr. :	Ulm, 01.07.2007			
Tipo :	Art. Nº:			Ulm, 01.07.2007			
Typ :	Nr art. :	7000	1780	Ulm, 01.07.2007			
Típusok :	Cikkszám:	7500	1795	Ulm, 01.07.2007			
EU-Richtlinien:	EU szabványok:		Ulm, 01.07.2007	Vodja tehničnega oddelka			
EU directives:	Směrnice EU:		Ulm, 01.07.2007	Conducerea tehnică			
Directives européennes :	Směrnice EU:		Ulm, 01.07.2007	Упълномощен			
EU-richtlijnen:	Προδιαγραφές EK:		Ulm, 01.07.2007	Volitatud esindaja			
EU direktiv :	Směrnice EU:		Ulm, 2007.07.01	Igalotasis atstovas			
EU Retningslinier :	Directive UE :		Ulma, 01.07.2007	Pilnvarotā persona			
EY-direktiivit :	EC-директиви :						
Direttive UE :	ElI direktiivid :						
Normativa UE :	ES direktivos :						
Directrizes da UE :	ES-direktivas :						
Dyrektwyw UE :							
93/68/EC	2006/95/EC						
2006/42/EC	2004/108/EC						
				 Peter Lameli R & D Director			

Deutschland / Germany

GARDENA GmbH
Central Service
Hans-Lorenser-Straße 40
D-89079 Ulm
Produktfragen:
(+49) 731 490-123
Reparaturen:
(+49) 731 490-290
service@gardena.com

Albania

COBALT Sh.p.k.
Rr. Siri Kodra
1000 Tirana
Argentina
Husqvarna Argentina S.A.
Av.del Libertador 5954 -
Piso 11 - Torre B
(C1428ARP) Buenos Aires
Phone: (+54) 11 5194 5000
info.gardena@
ar.husqvarna.com

Armenia

Garden Land Ltd.
61 Tigran Mets
0005 Yerevan

Australia

Husqvarna Australia Pty. Ltd.
Locked Bag 5
Central Coast BC
NSW 2252
Phone: (+61) (0) 2 4352 7400
customer.service@
husqvarna.com.au

Austria / Österreich

Husqvarna Austria GmbH
Consumer Products
Industriezeile 36
4010 Linz
Tel.: (+43) 732 77 01 01-90
consumer.service@
husqvarna.at

Azerbaijan

Firm Progress a.
Aliyev Str. 26A
10522 Baku

Belgium

GARDENA Belgium NV/SA
Sterrebeekstraat 163
1930 Zaventem
Phone: (+32) 2 720 92 12
Mail: info@gardena.be

Bosnia / Herzegovina

SILK TRADE d.o.o.
Industrijska zona Bukva bb
74260 Tešanj

Brazil

Husqvarna do Brasil Ltda
Av. Francisco Matarazzo,
1400 - 19º andar
São Paulo - SP
CEP: 05001-903
Tel: 0800-112252
marketing.br.husqvarna@
husqvarna.com.br

Bulgaria

Хускварна България ЕООД
Бул. „Андрей Ляпчев“ № 72
1799 София
Tel.: (+359) 02/9753076
www.husqvarna.bg

Canada / USA

GARDENA Canada Ltd.
100 Summerlea Road
Brampton, Ontario L6T 4X3
Phone: (+1) 905 972 9330
info@gardena.canada.com

Chile

Maquinarias Agroforestales
Ltda. (Maga Ltda.)
Santiago, Chile
Avda. Chesterton
8355 comuna Las Condes
Phone: (+56) 2 202 4417
Dalton@мага.cl
Zipcode: 7560330

Temuco, Chile

Avda. Valparaiso # 01466
Phone: (+56) 45 222 126
Zipcode: 4780441

China

Husqvarna (China) Machinery
Manufacturing Co., Ltd.
No. 1355, Jia Xin Rd.
Ma Lu Zhen, Jia Ding Dist.,
Shanghai
201801
Phone: (+86) 21 59159629
Domestic Sales
www.gardena.com.cn

Colombia

Husqvarna Colombia S.A.
Calle 18 No. 68 D-31, zona
Industrial de Montevideo
Bogotá, Cundinamarca
Tel. 571 2922700 ext. 105
jairo.salazar@
husqvarna.com.co

Costa Rica

Europa Exim
Euroiberamericana S.A.
Los Colegios, Moravia,
200 metros al Sur del Colegio
Saint Francis - San José
Phone: (+506) 297 6883
exim_euro@racsa.co.cr

Croatia

SILK ADRIA d.o.o.
Josipa Lončara 3
10090 Zagreb
Phone: (+385) 1 3794 580
silk.adria@zg-t.com.hr

Cyprus

Med Marketing
17 Digeni Akritas Ave
P.O. Box 27017
1641 Nicosia

Czech Republic

Husqvarna Česko s.r.o.
Türkova 2319/5b
149 00 Praha 4 – Chodov
Bezpłatná infolinika:
800 100 425
servis@cz.husqvarna.com

Denmark

GARDENA / Husqvarna
Consumer Outdoor Products
Salgsafdelning Danmark
Box 9003
S-200 39 Malmö
info@gardena.dk

Dominican Republic

BOSQUESA, S.R.L.
Carretera Santiago Licey
Km. 5 ½
Esquina Copal II,
Santiago, Dominican Republic
Phone: (+809) 736-0333
joserbosquesa@claro.net.do

Ecuador

Husqvarna Ecuador S.A.
Arujos E1-181 y 10 de Agosto
Quito, Pichincha
Tel: (+593) 22800739
francisco.jacome@
husqvarna.com.ec

Estonia

Husqvarna Eesti OÜ
Consumer Outdoor Products
Kesk tee 10, Aaviku küla
Rae vald
Harju maakond
75005 Estonia
kontakt.etj@husqvarna.ee

Finland

Oy Husqvarna Ab
Consumer Outdoor Products
Lautatarhankatu 8 / PL 3
00581 HELSINKI
info@gardena.fi

France

GARDENA France
Immeuble Expositif
9-11 allée des Pierres Mayettes
Zac des Barbanniers, B.P. 99
- F- 92232 GENNEVILLIERS
cedex
Tél. (+33) 01 40 85 30 40
service.consommateurs@
gardena.fr

Georgia

ALD Group
Beliashevli 8
1159 Tleilisi

Great Britain

Husqvarna UK Ltd
Preston Road
Aycliffe Industrial Park
Newton Aycliffe
County Durham
DL5 6UP
info.gardena@
husqvarna.co.uk

Greece

HUSQVARNΑ ΕΛΛΑΣ Α.Ε.Β.Ε.
Υπ./μσ Ηφαίστου 33Α
Βρ. Πλ. Κορωπίου
194 00 Κορωπί Αττικής
V.A.T. EL094094640
Phone: (+30) 210 6620 225
info@husqvarna-consumer.gr

Hungary

Husqvarna Magyarország Kft.
Ezred u. 1-3
1044 Budapest
Telephone: (+36) 1 251-4161
vevozsolgalat.husqvarna@
husqvarna.hu

Iceland

O. Johnson & Kaaber
Tunguhalsi 1
110 Reykjavik
ooj@ojk.is

Ireland

Husqvarna UK Ltd
Preston Road
Aycliffe Industrial Park
Newton Aycliffe
County Durham
DL5 6UP
info.gardena@
husqvarna.co.uk

Italy

Husqvarna Italia S.p.A.
Via Como 72
23868 VALMADRERA (LC)
Phone: (+39) 0341.203.111
info@gardenaitalia.it

Japan

KAKUICHI Co. Ltd.
Sumitomo Realty &
Development Kojimachi
BLDG., 8F
5-1 Nibanncyō
Chiyoda-ku
Tokyo 102-0084
Phone: (+81) 33 264 7271
m_ishihara@kaku-ichi.co.jp

Kazakhstan

LAMED Ltd.
155/1, Tazhibayevy Str.
050060 Almaty
IP Schmidt
Abayavenue 3B
110 005 Kostanay

Kyrgyzstan

Alye Maki
av. Molodaya Guardir J 3
720014
Bishkek

Latvia

Husqvarna Latvija
Consumer Outdoor Products
Bakūži iela 6
LV-1024 Rīga
info@husqvarna.lv

Lithuania

UAB Husqvarna Lietuva
Consumer Outdoor Products
Ateities pl. 77C
LT-52104 Kaunas
centras@husqvarna.lt

Luxembourg

Magasins Jules Neuberger
39, rue Jacques Stas
Luxembourg-Gaspersch 2549
Case Postale No.12
Luxembourg 2010
Phone: (+352) 40 140 101
api@neuberger.lu

Mexico

AV Lopez Mateos Sur # 5019
Col. La Palma 45070
Zapopan, Jalisco
Mexico
Phone: (+52) 33 3818-3434
icornejo@afosa.com.mx

Moldova

Convel S.R.L.
290A Muncesti Str.
2002 Chisinau

Netherlands

GARDENA Nederland B.V.
Postbus 50176
1305 AD ALMERE
Phone: (+31) 36 521 00 00
info@gardena.nl

Neth. Antilles

Jonka Enterprises N.V.
Sta. Rosa Weg 196
P.O. Box 8200
Curaçao
Phone: (+599) 9 767 66 55
pgm@jonka.com

New Zealand

Husqvarna New Zealand Ltd.
PO Box 76-437
Manukau City 2241
Phone: (+64) (0) 9 9202410
support.nz@husqvarna.co.nz

Norway

GARDENA
Husqvarna Consumer
Outdoor Products
Salgskontor Norge
Kleverveien 6
1540 Vestby
info@gardena.no

Peru

Husqvarna Perú S.A.
Jr. Ramón Cárcamo 710
Lima 1
Tel: (+51) 1 3320400 ext. 416
juan_remuigo@
husqvarna.com

Poland

Husqvarna
Poland Spółka z o.o.
ul. Wysockiego 15 b
03-371 Warszawa
Phone: (+48) 22 330 96 00
gardena@gardena.pl

Portugal

Husqvarna Portugal, SA
Lagoa - Albarraque
2635 - 595 Rio de Mouro
Tel.: (+351) 21 922 85 30
Fax: (+351) 21 922 85 36
info@gardena.pt

Romania

Madex International Srl
Soseaua Odaii 117 - 123,
RO 013603
București, S1
Phone: (+40) 21 352.76.03
madex@mes.ro

Russia

ООО „Хускварна“
141400, Московская обл.,
г. Химки,
улица Ленинградская,
владение 39, стр.6
Бизнес Центр
„Химки Бизнес Парк“,
помещение 0B02_04

Serbia

Domel d.o.o.
Autoput za Novi Sad bb
11273 Belgrade
Phone: (+381) 11 848 88 12
mirosavljevina@domel.rs

Singapore

Hy-Ray PRIVATE LIMITED
40 Jalan Pemimpin
02-02-08 Tat Ann Building
Singapore 577185
Phone: (+65) 6253 2277
shiyang@hyray.com.sg

Slovak Republic

Husqvarna Česko s.r.o.
Türkova 2319/5b
149 00 Praha 4 – Chodov
Bezpłatná infolinika:
800 154 044
servis@sk.husqvarna.com

Slovenia

Husqvarna Austria GmbH
Consumer Products
Industriezeile 36
4010 Linz
Tel.: (+43) 732 77 01 01-90
consumer.service@
husqvarna.at

South Africa

Husqvarna
South Africa (Pty) Ltd
Postnet Suite 250
Private Bag X6,
Cascades, 3202
South Africa
Phone: (+27) 33 846 9700
info@gardena.co.za

Spain

Husqvarna España S.A.
C/ Basauri, nº 6
La Florida
28023 Madrid
Phone: (+34) 91 708 05 00
atencioncliente@gardena.es

Suriname

Agrofis n.v.
Verlengde Hogestraat #22
Phone: (+597) 472426
agrofit@sr.net
Pobox : 2006
Paramaribo
Suriname-South America

Sweden

Husqvarna AB
S-561 82 Huskvarna
info@gardena.se
Lima 1
Tel: (+51) 1 3320400 ext. 416
juan_remuigo@
husqvarna.com

Switzerland / Schweiz

Husqvarna Schweiz AG
Consumer Products
Industriestrasse 10
5506 Mägenwil
Phone: (+41) (0) 848 800 464
info@gardena.ch

Turkey

GARDENA Dost Diş Ticaret
Müesseslik A.Ş.
Sanayi Cad. Adil Sokak
No: 1/B Kartal
34873 Istanbul
Phone: (+90) 216 38 93 939
info@gardena-dost.com.tr

Ukraine / Україна

ТОВ «Хусарна Україна»
вул. Васильківська, 34,
офіс 204-г
03022, Київ
Tel: (+38) 044 498 39 02
info@gardena.ua

Uruguay

FELI SA
Entre Ríos 1083 CP 11800
Montevideo - Uruguay
Tel: (+598) 22 03 18 44
info@felisa.com.uy

Venezuela

Corporación Casa y Jardín C.A.
Av. Caroní, Edif. Trezmen, PB.
Colinas de Bello Monte,
1050 Caracas.
Tlf: (+58) 212 992 33 22
info@casayjardin.net.ve

1780-20.960.14/0811

© GARDENA
Manufacturing GmbH
D-89070 Ulm
http://www.gardena.com