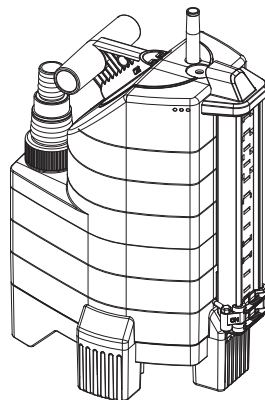


9000
aquasensor
Art. 1783

13000
aquasensor
Art. 1785



8500
aquasensor
Art. 1797

13000
aquasensor
Art. 1799

D	Betriebsanleitung Tauchpumpe / Schmutzwasserpumpe
GB	Operating Instructions Submersible Pump / Dirty Water Pump
F	Mode d'emploi Pompe d'évacuation pour eaux claires / Pompe d'évacuation pour eaux chargées
NL	Instructies voor gebruik Dompelpomp / Vuilwaterpomp
S	Bruksanvisning Dränkbar pump / Spillvattenpump
DK	Bruksanvisning Dykpumpe / Dykpumpe til urent vand
FIN	Käyttöohje Uppopumppu / likavesipumppu
N	Bruksanvisning Lensepumpe / Lensepumpe for urent vann
I	Istruzioni per l'uso Pompa sommersa / Pompa sommersa per acqua sporca
E	Manual de instrucciones Bomba sumergible / Bomba para aguas sucias
P	Instruções de utilização Bomba submersível / Bomba para águas sujas
PL	Instrukcja obsługi Pompa zanurzeniowa / Pompa do brudnej wody
H	Használati utasítás Merülőszivattyú / Szennyvízszivattyú
CZ	Návod k použití Ponorné čerpadlo / kalové čerpadlo

SK	Návod na použitie Ponorné čerpadlo / kalové čerpadlo
GR	Οδηγίες χρήσεως Βυθιζόμενη αντλία / Αντλία Ακαθάρτων
RUS	Инструкция по эксплуатации Погружной насос / Насос для сточных вод
SLO	Navodilo za uporabo Potopna črpalka / črpalka za umazano vodo
HR	Upute za uporabu Potopna crpka / crpka za otpadnu vodu
SRB	Uputstvo za rad
BIH	Potopna pumpa / Pumpa za prljavu vodu
UA	Інструкція з експлуатації Заглибний насос / насос для брудної води
RO	Instrucțiuni de utilizare Pompa submersibilă / Pompă de apă murdară
TR	Kullanma Kilavuzu Dalgiç Pompa / Kirli Su Pompası
BG	Инструкция за експлоатация Потопяема дренажна помпа / Помпа за мръсна вода
AL	Manual përdorimi Pompë zhytëse / Pompë për ujë të pisët
EST	Kasutusjuhend Uputatav pump / Reoveepump
LT	Eksploatavimo instrukcija Panardinamas siurblys / Purvino vandens siurblys
LV	Lietošanas instrukcija Iegremdējamais sūknis / Netīrā ūdens sūknis

GARDENA

uputatav pump 9000 / 13000 aquasensor / reoveepump 8500 / 13000 aquasensor



Tõlge saksa keelsest originaaljuhendist.
Lugege kasutusjuhend hoolikalt läbi ja järgige selles olevaid juhiseid.
Tutvuge käesolevas kasutusjuhendis pumba kohta antud teabega, pumba
õige käsitlemise ja ohutusjuhustega.



Ohutuse kaalutlustel ei tohi pumba kasutada lapsed, alla 16-aastased noorukid ja kõik, kes ei ole kasutusjuhendiga tutvunud.
Piiratud füüsiliste või vaimsete võimetega isikud tohivad toodet kasutada vaid siis, kui neid valvab või juhendab mõni kompetentne isik.

→ Palun hoidke kasutusjuhendit hoolikalt.

Sisukord

1. Teie GARDENA pumba kasutusala	203
2. Ohutusjuhised	204
3. Kasutusele võtmine	205
4. Kasutamine	206
5. Kasutuselt kõrvaldamine	207
6. Hooldus	208
7. Rikete kõrvaldamine	208
8. Tehnilised andmed	209
9. Teenindus /garantii	210

1. Teie GARDENA pumba kasutusala

Sihipärane kasutamine

GARDENA pumbad on mõeldud eraotstarbeliseks kasutamiseks kodus ja aias. Neid saab kasutada vee väljapumpamiseks üleujutuste korral, vedeliku välja- ja überpumpamiseks mahutites, vee võtmiseks kaevudest ja shaftidest, vee väljapumpamiseks paatidest ja jahtidest ning ajutiseks vee õhustamiseks ja vee ringlema panemiseks.

Pumbatavad vedelikud

GARDENA pumpadega saab pumbata nii puhast kui ka musta vett (mustuseosakeste maksimaalne läbimõõt on pumbal uputatav pump = 5 mm / reoveepump = 30 mm), ujumisbasseini vett (kui veele on lisatud ettenähtud koguses lisaaineid). Tahkete osakes- tega (liiv või kivid) musta vee pumpamisel kuluvad turbiin ja pumba jalg.

Pumba võib lasta pumbatavasse vette (korpus on veetihe) kuni 7 m sügavusele.

Tähelepanu!



GARDENA pumbad ei sobi tiikidesse, kus need peavad pidevalt töötama. Kui pump töötab pidevalt, lüheneb pumba kasutusiga. Pumbata ei tohi söövitavaid, kergestisüttivaid või plahvatusohtlikke vedelikke (nt bensiini, petrooli, nitro- lahustit), rasvu, õlisid, soolast vett ja reovett tualettidest ning pissuaaridest.
Pumbatava vedeliku temperatuur ei tohi olla üle 35 °C.

2. Ohutusjuhised

Elektriohutus

DIN VDE 0100 nõuete kohaselt on uputus-survepumpade kasutamine ujumisbasseinides, aiatiikides ja purskkaevudes lubatud vaid tingimusel, kui on paigaldatud rikkekaitselülitid (nimirikkevool ≤ 30 mA).

Pumpa ei tohi käitada, kui ujumisbasseinis või aiatiigis on inimesi.

Ohutuse kaalutlustel soovime uputus-survepumpa kasutada alati koos rikkevoolu-kaitselülitiga (FI-lüliti), (DIN VDE 0100-702 ja 0100-738).

→ Võtke ühendust elektritöid teostava firmaga.

Võrgujuhtmed ei tohi olla madalama kvaliteediga kui seda on lühitähisega H05 RNF (artikliile 1783 / 1797) või H07 RNF (artikliile 1785 / 1799) (DIN VDE 0620 järgi) kummimantliga juhtmete kvaliteet. Juhtme pikkus peab olema vähemalt 10 m.

Andmeplaadile märgitud näitajad peavad vastama elektrivõrgu andmetele.

→ Kontrollige, et elektrilised pistikühendused jääksid piirkonda, kuhu ei saa tungida vett.

→ Võrgupistikut tuleb kaitsta märjaks saamisest eest.

Pistikut ja ühendusjuhet tuleb kaitsta kuumuse, õli ja teravate servade eest.



ETTEVAATUST ! Elektrilöögioht !

Kui võrgupistik lõigatakse küljest ära, võib mööda võrgukaablit sattuda elektri piirkonda niiskust, mille tagajärjel võib tekkida lühis.

→ **Võrgupistikut ei tohi mitte mingil juhul küljest ära lõigata (nt seinast läbi viimiseks).**

→ Ärge kasutage juhet pistiku pistikupesast väljatõmbamiseks, vaid võtke kinni pistiku korpusest.

Ühendusjuhet ei tohi kasutada pumba kinnitamiseks, samuti ei tohi pumba juhtmist kinni hoides transportida.

Pumba alla laskmiseks, üles tõmbamiseks ja kinnitamiseks kasutada kinnitusköit.

Pikendusjuhtmed peavad vastama DIN VDE 0620 nõuetele.

Austrias

Määruse ÖVE B/EN 60555 (osad 1 kuni 3) kohaselt tohib Austrias ujumisbasseinides ja aiatiikides kasutatavaid pumpe, mis on varustatud püsivalt külge ühendatud juhtmega, varustada Austria elektrotehnika liidu (ÖVE) poolt kontrollitud eraldustrafo kaudu, kusjuures sekundaarne nimipinge ei tohi ületada 230 V.

Šveits

Šveitsis peavad välistingimustes kasutatavad teisaldatavad seadmed olema varustatud rikkevoolukaitselülitiga.

Vaatluse teel kontrollimine

→ Enne kasutamist kontrollida alati vaatluse teel kas pumbal (eelkõige aga võrgukaabli ja pistikul) ei ole kahjustusi.

→ Pidage kinni vee minimaalsest tasemest ja maksimaalsest tõstekõrgusest (vt 8. Tehnilised andmed).



ETTEVAATUST ! Elektrilöögioht !

Kahjustunud pumba ei tohi kasutada.

→ Pumba kahjustuse korral lasta pump tingimata GARDENA tehnilises hoolduses üle kontrollida.

Käsirežiim

Kui pump töötab käsirežiimil, tuleb see kohe välja lülitada, kui pumbatav vedelik saab otsa.

→ Käsirežiimil töötavat pumba tuleb pidevalt jälgida.

Kasutamisujuhised

Vältida pumba kuivalt töötamist, kuna see suurendab pumba kulumist. Kui pump töötab käsirežiimil, tuleb see kohe välja lülitada, kui pumbatav vedelik saab otsa.

Kui surve all olev pool on suletud, ei tohi pump töötada üle 10 minuti.

Liiv ja muud abrasiivsed ained kiirendavad kulumist ja vähendavad pumba tootlikkust.

Pump paigaldada nii, et mustus ei ummistaks ühtegi sissevooluava jala juures.

Tiigis võib pumba asetada näiteks telliskivile.

Teave uputatava pumba kohta

Tehasest tarnimisel on keeratavad jalad seadistatud madalalt (1 mm) pumpamisele.

→ Tavakasutuseks keerata jalad 180° võrra (5 mm) välja.

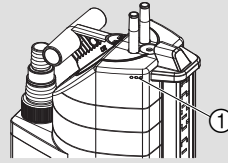
Pump tõuseb 5 mm kõrgemale.

→ Enne kasutuselevõttu lasta survevoolikust surve välja.

Termokaitselüliti

Ülekoormuse tekkimisel lülitab sisseehitatud termiline mootorikaitse pumba välja. Kui mootor on piisavalt maha jahtunud, käivitub see automaatselt (vt 7. Rikete kõrvaldamine).

Automaatne õhueemaldi



Õhueemaldi eemaldab pumbast õhu.

Kui pump on vaid poolenisti vees, saab õhk õhueemaldusavade ① kaudu välja tulla.

Pump ei ole rikkis, see on õhu automaatse eemaldamise jaoks.

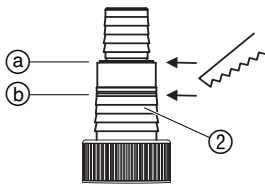
3. Kasutusele võtmine

Vooliku läbimõõt

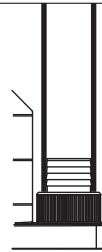
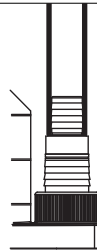
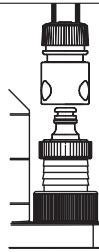
13 mm (1/2")
16 mm (5/8")
19 mm (3/4")

25 mm (1")

38 mm (1 1/2")



Vooliku ühendus universaalse adapteriga ②



Vooliku ühendus

Eemaldada ülemine nippel ① juures

Niplit mitte eemaldada

Eemaldada mõlemad ülemised niplid ① juures

13–19 mm voolikutele on vaja järgmisi ühenduskomplekte:

13 mm (1/2"): GARDENA pumba ühenduskomplekt art nr 1750

16 mm (5/8"): keermestatud kraaniühendus art nr (2)902 ja voolikuühendus art nr (2)916

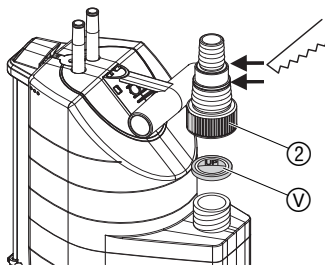
19 mm (3/4"): GARDENA pumba ühenduskomplekt art nr 1752

Optimaalse tootlikkuse saavutamiseks soovitatakse kasutada 38 mm (1 1/2") voolikut.

Vooliku ühendamine:

Universaalse adapteriga ② saab ühendada kõiki üleval tabelis antud voolikuid.

1. Eemaldada vastavalt vooliku ühendusele universaalse adapteri ② ülearune nippel.



2. Kehtib ainult uputatavatele pumpadele art 1783/1785: paigaldada tagasilöögiklapp (V) universaalsesse adapterisse (2), kiri UP peab jääma ülespoole.
3. Keerata universaalne adapter (2) pumba külge.
4. Ühendada voolik universaalse adapteriga (2).

38 mm (1½") ja 25 mm (1") voolikud soovitame täiendavalt kinnitada **GARDENA voolikuklambriga, art nr 7192** (25 mm) ja **art nr 7193** (38 mm).

Kehtib ainult uputatavatele pumpadele art 1783/1785:

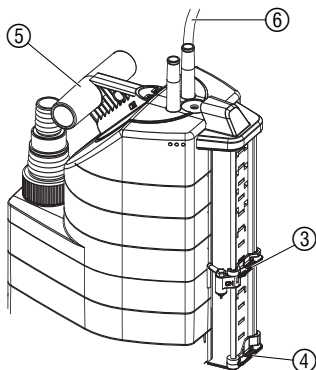
Madalalt pumpamiseks soovitame kasutada 13 mm (½") või 16 mm (5/8") voolikuid. Tagasivooluklapp (V) ei lase veel voolikust tagasi voolata. Maksimaalne tõstekõrgus on saavutatav ainult ilma tagasivooluklapita.

Kehtib ainult reoveepumpadele art 1797/1799 13 mm (½") voolikuga:

Et pumpamise lõppemisel kogu vedelik survevoolikust pumba kaudu välja ei voolaks, saab universaalsele adapterile (2) paigaldada **GARDENA kraan-liitmiku, art nr 977**, mida saab tellida GARDENA edasimüüjalt.

4. Kasutamine

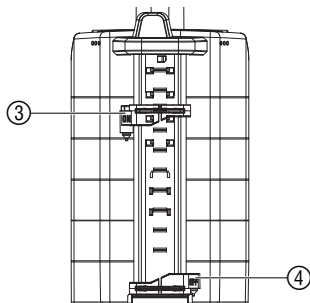
Automaatrežiim:



Kui veetase on **ON**-anduri (3) kõrgune, lülitub pump automaatselt sisse. **Väljapumpamine käivitub 1 – 3 minuti pärast, sõltuvalt veekogusest ja konkreetsetest tingimustest.** Kui veetase langeb **OFF**-andurist (4) allapoole, lülitub pump automaatselt välja (pump seiskub ca 10 sekundi pärast).

1. Asetada pump vette nii, et see seisab kindlalt – või – lasta pump käepideme ava (5) külge kinnitatud köie abil kaevu või šahti.
2. Ühendada ühendusjuhtme (6) pistik pistikupessa.

Sisse- ja väljalülitamise kõrguse seadistamine:



Automaatrežiimil saab sisse- ja väljalülitamise kõrgust (vt 8. Tehnilised andmed) reguleerida. Veetaseme kõrgus sõltub anduri tihtvist.

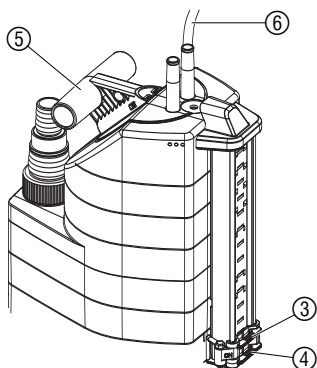
Sisselülitamise kõrguse ON reguleerimine:

- Lükata **ON**-andur (3) soovitud sisselülitamise kõrgusele.
Pumba sisselülitamise kõrgus automaatrežiimil.

Väljalülitamise kõrguse OFF reguleerimine:

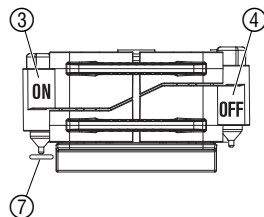
- Lükata **OFF**-andur (4) soovitud väljalülitamise kõrgusele.
Pumba väljalülitamise kõrgus automaatrežiimil.

Käsirežiim:

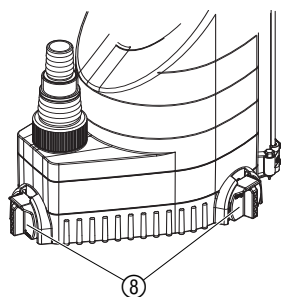


Pump töötab pidevalt. **ON**-andur ③ fikseeritakse käsitsi ja sillatakse kontakti ⑦ kaudu.

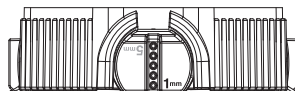
1. Lükata **OFF**-andur ④ ja **ON**-andur ③ lõpuni alla, nii et **ON**-andur ③ puudutab kontakti ⑦.
2. Asetada pump vette nii, et see seisab kindlalt
– või –
lasta pump käepideme ava ⑤ külge kinnitatud köie abil kaevu või šahti.
3. Ühendada ühendusjuhtme ⑥ pistik pistikupessa.



Kehtib ainult uputatavatele pumpadele: madalalt pumpamine / tavarežiim:

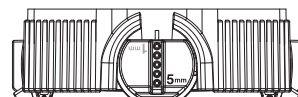


Madalalt pumpamine:



→ Keerata 3 jalga ⑧ 180° võrra 1 mm peale.

Tavarežiim:



→ Keerata 3 jalga ⑧ 180° võrra 5 mm peale.

Jääkvee taset (ca 1 mm) on võimalik saavutada vaid käsirežiimil.

5. Kasutuselt kõrvaldamine

Hoidmine



→ Külumisehoo korral hoida pumpa külmakindlas kohas.

Utiliseerimine:

(RL2002/96/EÜ) järgi



Seadet ei tohi visata olmejäätmete hulka, vaid see tuleb kõrvaldada kooskõlas kehtivate õigusaktidega.

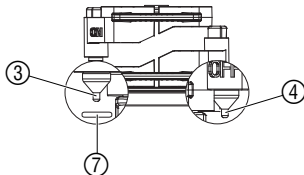
→ Tähelepanu! Jäätmete käitlemiseks viia seade kohalikku jäätmekogumispunkti.

6. Hooldus

Pumba loputamine:

GARDENA reoveepumpad on peaaegu hooldusvabad. Pärast klooritud basseinivee või muude jääke sisaldavate vedelike pumpamist tuleb pump puhta veega loputada.

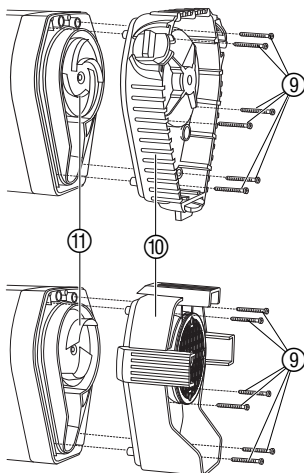
Andurite puhastamine:



Andurid töötavad korralikult vaid siis, kui neid puhastatakse regulaarselt (vähemalt iga 2 kuu järel)!

→ Puhastada andureid ③ / ④ ja kontakti ⑦ regulaarselt kuiva lapiga (mitte kasutada kõvasid ja teravaid riistu).

Jala ja tiiviku puhastamine:



**⚠ ETTEVAATUST! Elektrilöögioht!
Elektrivooluga vigastamise oht.**

→ Enne jala ja tiiviku puhastamist ühendada reoveepump vooluvõrgust lahti.

1. Keerata 6 ristpeakruvi ⑨ välja ja tõmmata jalg ⑩ pumba küljest ära.
2. Puhastada jalg ⑩ ja tiivik ⑪.
3. Panna jalg ⑩ külge tagasi ja keerata 6 ristpeakruviga ⑨ kinni.

Kahjustunud tiivikut ⑪ tohib ohutuse kaalutlustel välja vahetada ainult GARDENA tehniiline hooldus.

7. Rikete kõrvaldamine

Rike	Võimalik põhjus	Kõrvaldamine
Pump töötab, aga ei pumpa	Õhk ei saa välja, kuna survevoolik on kinni.	→ Päästa survevoolik lahti (nt survevoolik on kokku surutud). → Võtta tagasilöögiklapp välja.
	Tagasilöögiklapp on valesti paigaldatud.	→ Paigaldada tagasilöögiklapp, kiri UP peab jääma ülespoole.
	Jala all on õhk.	→ Oodata max 60 sek, et pump õhu õhutusventiili kaudu ise välja laseb. Vajaduse korral lülitada välja ja uuesti sisse.

Störung	Mögliche Ursache	Abhilfe
Pump töötab, aga ei pumpa	Tiivik on ummistunud.	→ Tõmmata pistik pistikupeasast välja ja puhastada tiivik (vt 6. Hooldus).
	Vee tase on sisselülitamisele minimaalsest veetasemest madalam.	→ Lasta pump sügavamale.
Pump ei lülita sisse või välja. Pump lülitab välja, kuigi OFF-andur on vees	Andurid ③/④ ja kontakt ⑦ on määrdunud.	→ Puhastada andurid (vt 6. Hooldus).
Pump ei hakka tööle või jääb töö ajal äkki seisma	Termokaitselüliti lülitas pumba ülekuumenemise tõttu välja.	→ Tõmmata pistik pistikupeasast välja ja puhastada tiivik (vt 6. Hooldus). Pidada kinni vedeliku max temperatuurist (35 °C).
	Vooluvarustus on katkenud.	→ Kontrollida kaitsmeid ja elektrilisi ühendusi.
	Jala sees on mustuseosakesed.	→ Tõmmata pistik pistikupeasast välja ja puhastada jalg (vt 6. Hooldus).
Pump töötab, aga tootlikkus langeb äkiliselt	Jalg on ummistunud.	→ Tõmmata pistik pistikupeasast välja ja puhastada jalg (vt 6. Hooldus).



Muude tõrgete korral võtke ühendust GARDENA klienditeenindusbürooga. Parandustöid võivad teha ainult GARDENA hooldustehnikud või GARDENA volitatud edasimüüjad.

8. Tehnilised andmed

Typ	Uputatav pump aquasensor		Reoveepump aquasensor	
	9000 (art. 1783)	13000 (art. 1785)	8500 (art. 1797)	13000 (art. 1799)
Nimivõimsus	320 W	650 W	380 W	680 W
Max jõudlus	9.000 l/h	13.000 l/h	8.300 l/h	13.000 l/h
Max rõhk	0,7 bar	0,8 bar	0,6 bar	0,9 bar
Max tõstekõrgus	7 m	8 m	6 m	9 m
Max uputussügavus	7 m	7 m	7 m	7 m
Jääkvee tase	1 mm	1 mm	35 mm	35 mm
Must vesi, max terasuurus	5 mm	5 mm	30 mm	30 mm
Ühendusjuhe	10 m H05 RNF	10 m H07 RNF	10 m H05 RNF	10 m H07 RNF
Pumba ühenduskomplekt	universaalne (G 1 ¼" M) / universaalne nippel			
Minimaalne uputussügavus kasutusele võtmisel	5 mm	5 mm	45 mm	45 mm
Kaal (ilma juhtmeta) ca	3,8 kg	5,4 kg	4,0 kg	5,6 kg


Typ	9000	13000	8500	13000
Max vee temperatuur	35 °C	35 °C	35 °C	35 °C
Toitepinge / võrgusagedus	230 V / 50 Hz	230 V / 50 Hz	230 V / 50 Hz	230 V / 50 Hz
Min / max sisselülitamise kõrgus	5 mm / 175 mm	5 mm / 210 mm	65 mm / 230 mm	70 mm / 265 mm
Min / max väljalülitamise kõrgus	3 mm / 170 mm	3 mm / 205 mm	40 mm / 225 mm	40 mm / 260 mm
Helivõimsuse tase $L_{WA}^{1)}$	48 dB(A)	55 dB(A)	55 dB(A)	55 dB(A)

1) Mõõtmismeetod EN 60335-1 järgi

Sisse- ja väljalülitamise kõrgus

Sisselülitamise ja väljalülitamise kõrgusel on oma tolerantsid.

Kehtib ainult uputatavatele pumpadele art 1783 / 1785:

Jääkvee kõrgus (ca 1 mm kõrguselt pumpamine) saavutatakse vaid käsirežiimil 1 mm kõrgusele pööratud jalgadega  (vt 4. Kasutamine).

9. Teenindus /garantii

Garantii:

GARDENA annab sellele tootele kaheaastase garantii (alates ostmiskuupäevast). Garantii hõlmab kõiki olulisi seadmel esinevaid puudusi, mis on tekkinud materjali- või tootmisvigade tagajärjel. Garantii korras tarnitakse ostjale veatu seade või parandatakse meile saadetud seade tasuta meie parema äranägemise järgi, kui järgmised tingimused on täidetud:

- seadet käsitseti asjatundlikult ja kasutusjuhendi soovitude järgi;
- ostja ega kolmandad isikud ei ole proovinud seadet parandada.

Garantii ei kehti kuluvatele osadele (turbiin ja pumba jalg).

Tootja garantii ei puuduta edasimüüja / müüja vastu esitatavaid pretensioone.

Garantiinõudeesitamiseks pöörduge koos ostu tõendava dokumendiga toote müüja või soovitatud hooldustöökoha poole.

Kennlinie Tauchpumpe

Performance characteristics

Submersible Pump

Courbe de performance

Pompe d'évacuation pour eaux claires

Prestatiegrafiek Dompelpomp

Kapacitetskurva Dränkbar pump

Ydelses karakteristika Dykpumpe

Ominaiskäyrä Upporumppu

Merkingslinje for Lensepumpe

Curva di rendimento per

Pompa sommersa

Curva característica de la

Bomba sumergible

Características de performance da

Bomba submersível

Charakterystyka Pompa zanurzeniowa

Teljesítménygörbe Merülőszivattyú

Charakteristika Ponomé čerpadlo

Charakteristika Ponomé čerpadlo

Χαρακτηριστική καμπύλη αντλίας

Характеристика Погружной насос

Karakteristika rotorņa črpalka

Dijagram rotorņa črpka

Karakteristična kriva rotorņa pumpa

Характеристика Заглибний насос

Graficul Pompa submersibilă

Karakter eğrisi Dalgıç Pompa

Характеристика Подтопяема

дренажна помпа

Grafiku u pompės zhytėse

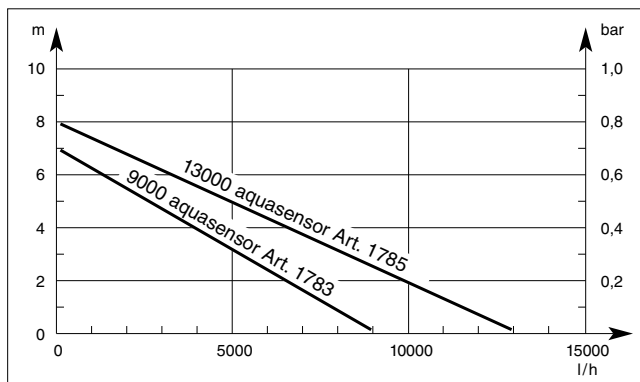
Uputatav pump karakteristik

Panardinamas siurblio charakteristinė

kreivė

legremdējamais sūkņa raksturliķne

7000 Art. 1783 / 1785



Kennlinie Schmutzwasserpumpe

Performance characteristics

Dirty Water Pump

Courbe de performance Pompe

d'évacuation pour eaux chargées

Prestatiegrafiek Vuilwaterpomp

Kapacitetskurva Spillvattenpump

Ydelses karakteristika

Dykpumpe til urent vand

Ominaiskäyrä Likavesipumpun

Merkingslinje for Lensepumpe for

urent vann

Curva di rendimento per

Pompa sommersa per acqua sporca

Curva característica de la

Bomba para aguas sucias

Características de performance da

Bomba para águas sujas

Charakterystyka Pompa do brudnej wody

Teljesítménygörbe Szennyvizszivattyú

Charakteristika Kalové čerpadlo

Charakteristika Kalové čerpadlo

Χαρακτηριστική καμπύλη αντλίας

Характеристика Насос для грязной воды

Karakteristika črpalka za umazano vodo

Dijagram črpka za otpadnu vodu

Karakteristična kriva pumpe za

prljavu vodu

Характеристика насос для брудної води

Graficul Pompă de apă murdară

Karakter eğrisi Kirli Su Pompası

Характеристика Помпа за мръсна вода

Grafiku u pompės pēr uļē tē pisēt

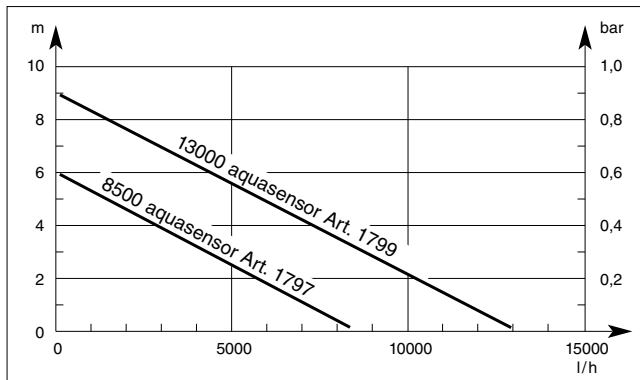
Reoveepumba karakteristikud

Purvino vandens siurblio charakteristinė

kreivė

Netīrā ūdens sūkņa raksturliķne

7500 Art. 1797 / 1799



PL Odpowiedzialność za produkt

Zwracamy Państwa uwagę na fakt, iż nie odpowiadamy za szkody wyrządzone przez nasze urządzenia, jeżeli powstały one na skutek nieodpowiedniej naprawy albo zastosowania podczas wymiany nieoryginalnych części GARDENA lub części nie polecanych przez nas oraz jeżeli naprawa nie została dokonana przez serwis GARDENA lub autoryzowanego fachowca. Podobne ustalenia obowiązują w przypadku części uzupełniających lub osprzętu.

H Terméklefelelősség

Nyomatékosan utalunk arra, hogy a terméklefelelősségi törvény értelmében nem felelünk a készülékeink által okozott károkért, amennyiben ezek szakszerűtlen javítás következményei, vagy ha a cseréket nem eredeti GARDENA – vagy általunk kibocsátott alkatrészekkel végzik el és a javítást nem a GARDENA megbízott szervizei végezték. Ez értelemszerűen érvényes a kiegészítő részekre és a tartozékokra is.

CZ Ručení za výrobek

Upozorňujeme výslovně na skutečnost, že podle zákona o ručení za výrobky nejsme povinni ručit za škody vyvo-
lané našimi výrobky, pokud tyto škody byly způsobeny neodbornou opravou nebo v případě výměny dílů nebyly
použity naše originální díly GARDENA, popř. díly, které jsme schválili, a oprava nebyla provedena v servisu
GARDENA nebo autorizovaným specialistou. Analogické ustanovení platí rovněž pro doplňky a příslušenství.

SK Zodpovednosť za vady výrobku

Výslovné zdôrazňujeme, že podľa zákona o ručení za výrobok nie sme zodpovední za škody spôsobené našim
zariadením, ak sú spôsobené nesprávnou opravou, alebo ak sa nepoužili originálne diely GARDENA alebo nami
schválené diely a ak nebola oprava vykonaná značkovou opravovňou GARDENA alebo autorizovaným
odborníkom. To isté platí aj pre doplnkové diely a príslušenstvo.

GR Υπαιότητα προϊόντος

Κάνουμε σαφές ότι, σύμφωνα με τους νόμους παραγωγής των προϊόντων, δεν είμαστε υπεύθυνοι για
καμία ζημιά που προκλήθηκε από το προϊόν μας εάν δε χρησιμοποιήθηκαν για όλες τις συνδέσεις απο-
κλειστικά και μόνο τα γνήσια εξαρτήματα ή ανταλλακτικά της GARDENA ή αν το σέρβις δεν πραγματο-
ποιήθηκε στο σέρβις της GARDENA. Τα ίδια ισχύουν για τα συμπληρωματικά μέρη και τα αξεσουάρ.

SLO Jamstvo za proizvode

Izrecno opozarjamo, da po Zakonu o jamstvu za proizvode, ne odgovarjamo za škode, ki so jih povzročile naše
naprave, v kolikor je bila povzročena zaradi nestrokovnega popravila, ali pa pri zamenjavi delov niso bili upora-
bljeni originalni nadomestni deli GARDENA oziroma deli, ki jih dovolimo uporabiti in če popravilo ni bilo opravljeno
v servisu GARDENA oz. pri pooblaščenem strokovnjaku. Ustrezno velja tudi za dele, ki nadgrajujejo napravo in
pribor.

RO Responsabilitatea legala a produsului

Menționam în mod expres ca, în concordanță cu responsabilitatea legală a produsului, nu suntem răspunzători
de nici un accident provocat de produsele noastre dacă se datorează reparării necorespunzătoare sau dacă
piesele de schimb nu sunt originale GARDENA sau aprobate de GARDENA, sau dacă reparațiile nu au fost
efectuate de un Centru de Service GARDENA sau un specialist autorizat. Aceleași prevederi se aplică și piesele-
lor de schimb și accesoriilor.

BG Отговорност за качество

Изрично подчертаваме, че съгласно закона за отговорност за качество, ние не носим отговорност за вредите
причинени от нашите уреди, ако същите са причинени от неправилен ремонт или при подмяната на части не
са използвани оригинални части на GARDENA или части одобрени от нас и ремонта не е извършен от сервиз
на GARDENA или оторизиран специалист. Същото важи за допълнителните части и принадлежности.

EST Tootevastutus

Juhime teie tähelepanu sellele, et tootevastutusseaduse kohaselt ei vastuta meie seadmete poolt põhjustatud
kahjude eest, kui need on tekkinud asjatundmatu paranduse tagajärjel või kui detaili vahetamisel ei kasutatud
GARDENA originaalvaruosi ega meie poolt kasutada lubatud varuosi ja kui parandustööd ei ole teinud GARDENA
klienditeenindusspetsialistid ega meie volitatud spetsialistid. Sama kehtib lisadetailide ja tarvikute kohta.


LT Atsakomybė už produkciją

Prašome atkreipti dėmesį, kad remdamiesi „Mašinų saugos“ įstatymu, neatsakome už nuostolius, sukeltus
mūsų prietaisų, jei jie atsirado dėl netinkamo remonto, arba, jei keičiant dalis, buvo naudojamos neoriginalios
GARDENA dalys arba dalys, kurių mes neleidome naudoti, o remontą atliko ne GARDENA serviso centras ar
įgaliotas specialistas. Tas pats galioja papildomoms dalims ir priedams.

LV Produkta atbildība

Mēs skaidri norādām uz to, ka saskaņā ar Produktu atbildības likumu, mēs neatbildam par mūsu iekārtu radītiem
zaudējumiem, ciktāl tos ir izraisījis neatbilstošs remonts vai daļu nomaina ar neoriģinālām GARDENA daļām vai
ne ar mūsu norādītajām detaļām un remontu nav veicis GARDENA serviss vai pilnvarots speciālists. Tas pats
attiecas uz papildinošajām daļām un piederumiem.

<p>D EG-Konformit�tserkl�ring</p> <p>Der Unterzeichnete Husqvarna AB, 561 82 Huskvarna, Sweden best�tigt, dass die nachfolgend bezeichneten Ger�te in der von uns in Verkehr gebrachten Ausf�hrung die Anforderungen der harmonisierten EU-Richtlinien, EU-Sicherheitsstandards und produktspezifischen Standards erf�llen. Bei einer nicht mit uns abgestimmten �nderung der Ger�te verliert diese Erkl�rung ihre G�ltigkeit.</p>	<p>H EU azonoss�gi nyilatkozat</p> <p>Aulirot, Husqvarna AB, 561 82 Huskvarna, Sweden, igazolja, hogy az al�bb felsorolt, �ltalunk forgalomba hozott term�kek megfelelnek az EU elv�r�soknak, EU biztons�gi norm�knak �s a term�kspecifikus szabv�nyoknak egyar�nt. A k�szl�k vel�nk nem egyeztetett v�ltoztat�sa eset�n ez a nyilatkozat �rv�ny�t veszti.</p>
<p>GB EU Declaration of Conformity</p> <p>The undersigned Husqvarna AB, 561 82 Huskvarna, Sweden, hereby certifies that, when leaving our factory, the units indicated below are in accordance with the harmonised EU guidelines, EU standards of safety and product specific standards. This certificate becomes void if the units are modified without our approval.</p>	<p>CZ ES Prohl�šení o shod�</p> <p>Ni�e podepsan� spole�nost Husqvarna AB, 561 82 Huskvarna, Sweden, potvrzuje, �e ni�e ozna�en� p�stroj v provedeni, kter� jsme uvedli na trh, splu�uje po�adavky uvedene v harmonizovan�ch sm�rnicih EU, v bezpe�nostn�ch standardech EU a ve standardech pro dan� produkt. V p�r�pad� zm�ny p�stroje, kter� n�mi nebyla odsouhlasena, ztr�c� toto prohl�šení platnost.</p>
<p>F Certificat de conformit� aux directives europ�ennes</p> <p>Le constructeur, soussign� : Husqvarna AB, 561 82 Huskvarna, Sweden, d�clare qu'� la sortie de ses usines le mat�riel neuf d�sign� ci-dessous �tait conforme aux prescriptions des directives europ�ennes �nonc�es ci-apr�s et conforme aux r�gles de s�curit� et autres r�gles qui lui sont applicables dans le cadre de l'Union europ�enne. Toute modification port�e sur ce produit sans l'accord express de Husqvarna supprime la validit� de ce certificat.</p>	<p>SK ES Vyhlasenie o zhode</p> <p>Dolu podpisan� spolo�nosť Husqvarna AB, 561 82 Huskvarna, Sweden, potvrdzuje, �e ďalej ozna�en� p�stroj v vyhotoveni n�mi uvedenom do prev�dzky splu�a po�adavky harmonizovan�ch smernic EU, bezpe�nostn�ch standardov EU a standardov špecifick�ch pre produkt. V p�r�pad� zmeny p�stroja, ktor� nebola n�mi odsuhlasen�, stráca toto vyhl�senie platnosť.</p>
<p>NL EU-overeenstemmingsverklaring</p> <p>Ondergetekende Husqvarna AB, 561 82 Huskvarna, Sweden, bevestigt, dat het volgende genoemde apparaat in de door ons in de handel gebrachte uitvoering voldoet aan de eis van, en in overeenstemming is met de EU-richtlijnen, de EU-veiligheidsstandaard en de voor het product specifieke standaard. Bij een niet met ons afgestemde verandering aan het apparaat verliest deze verklaring haar geldigheid.</p>	<p>GR Πιστοποητικ� συμφωνίας ΕΚ</p> <p>Η υπογεγραμμένη: Husqvarna AB, 561 82 Huskvarna, Sweden πιστοποιεί ότι τα μηχανήματα που υποδεικνύονται κάτωθι, όταν φεύγουν από το εργοστάσιο, είναι κατασκευασμένα σύμφωνα με τις οδηγίες της Ευρωπαϊκής Κοινότητας, τα Κοιντικά πρότυπα ασφαλείας και τις προδιαγραφές. Αυτό το πιστοποιητικό δεν ισχύει σε περίπτωση που τα προϊόντα τροποποιηθούν χωρίς την έγκρισή μας.</p>
<p>S EU Tillverkarintyg</p> <p>Undertecknad firma Husqvarna AB, 561 82 Huskvarna, Sweden, intygar h�rmed att nedan n�mnda produkter �verensst�mmer med EU:s direktiv, EU:s s�kerhetsstandard och produktspecifikation. Detta intyg upph�r att g�lla om produkten �ndras utan v�rt tillst�nd.</p>	<p>SLO Izjava o skladnosti s pravili EU</p> <p>Podpisano podjetje, Husqvarna AB, 561 82 Huskvarna, Sweden, potrjuje, da v nadaljevanju navedena naprava v razli�ci, ki smo jo poslali na trg, izpolnjuje zahteve smernic EU, varnostnih standardov EU in standardov tovornih proizvodov. Izjava ne velja za spremembe na napravi, ki niso opravljene v soglasju z nami.</p>
<p>DK EU Overensstemmelse certificat</p> <p>Undertegnede Husqvarna AB, 561 82 Huskvarna, Sweden bekr�fter herved, at enheder listet herunder, ved afsendelse fra fabrikken, er i overensstemmelse med harmoniserede EU retningslinjer, EU sikkerhedsstandarder og produkt-specifikationsstandarder. Dette certificat tr�der ud af kraft hvis enhederne er �ndret uden vor godkendelse.</p>	<p>RO UE - Certificat de conformitate</p> <p>Prin prezenta Husqvarna AB, 561 82 Huskvarna, Sweden, certifica faptul ca, in momentul in care produsele mentionate mai jos ies din fabrica sunt in concordanta cu directivele UE, standardele de siguranta UE si standardele specifice ale produsului UE. Acest certificat devine nul in cazul modificarii aparatului fara aprobarea noastra.</p>
<p>FIN EY-vaatimustenmukaisuusvakuutus</p> <p>Allekirjoittanut Husqvarna AB, 561 82 Huskvarna, Sweden vakuuttaa, ett� allamainittu laitteet t�ytt�v�t tehtaaltamme l�htess�n yhdenmukaistettujen EY-direktiivien, EY-turvallisuusstandardien ja tuotekohtaisten standardien vaatimukset. Laitteisiin tehdyt muutokset, joista ei ole sovittu kanssamme, johtavat t�m�n vakuutuksen raukaamiseen.</p>	<p>BG ES-Декларация за съответствие</p> <p>Подписаната фирма Husqvarna AB, 561 82 Huskvarna, Sweden декларира, че описаните подолу уреди, пуasnati в продажба съгласно нашата спецификация, изпълняват изискванията на хармонизираните ЕС-директиви, ЕС-станданти за безопасност и специфичните производствени стандарти. При промяна на уреда, която не е съгласувана с нас, тази декларация губи своята валидност.</p>
<p>I Dichiarazione di conformit� alle norme UE</p> <p>La sottoscritta Husqvarna AB, 561 82 Huskvarna, Sweden, certifica che il prodotto qui di seguito indicato, nei modelli da noi commercializzati, � conforme alle direttive armonizzate UE nonch� agli standard di sicurezza e agli standard specifici di prodotto. Qualunque modifica apportata al prodotto senza nostra specifica autorizzazione invalida la presente dichiarazione.</p>	<p>EST Eli vastavusdeklaratsioon</p> <p>Allakirjutuna Husqvarna AB, 561 82 Huskvarna, Sweden kinnitab, et kirjeldatud seade vastab meie poolt riiglusse viidud kujul Eli harmoneeritud direktiividele, ELI ohutusstandarditele ja tootega seotud standarditele. Meiega koosk�lastamata muudatuse tegemise korral seadmel kaotab see deklaratsioon kehtivuse.</p>
<p>E Declaraci�n de conformidad de la UE</p> <p>El que suscribe Husqvarna AB, 561 82 Huskvarna, Sweden, declara que la presente mercanc�a, objeto de la presente declaraci�n, cumple con todas las normas de la UE, en lo que a normas t�cnicas, de homologaci�n y de seguridad se refiere. En caso de realizar cualquier modificaci�n en la presente mercanc�a sin nuestra previa autorizaci�n, esta declaraci�n pierde su validez.</p>	<p>LT ES Atitikties deklaracija</p> <p>Pasirašanti Husqvarna AB, 561 82 Huskvarna, Sweden patvirtina, kad žemiau nurodyti prietaisai ir jų modeliai, kuriuos paleidome į apyvartą, patenkinia harmonizuotas ES direktyvas, ES saugumo standartus ir specifinius gaminio standartus. Atlikus bet kokį prietaiso pakeitimą, kuris nėra suderintas su mumis, ši deklaracija praranda galiojimą.</p>
<p>P Certificado de conformidade da UE</p> <p>Os abaixo mencionados Husqvarna AB, 561 82 Huskvarna, Sweden, por este meio certificam que ao sair da f�brica o aparelho abaixo mencionado est� de acordo com as directivas harmonizadas da UE, padr�es de seguran�a e de produtos espec�ficos. Este certificado ficar� nulo se a unidade for modificada sem a nossa aprova�o.</p>	<p>LV ES-atbilstības deklar�cija</p> <p>Parakst�jusies Husqvarna AB, 561 82 Huskvarna, Sweden, V�cija apstiprina, ka sekojoši apzīmētās iek�rtas, kuras mēs izplatām, sav� izpildījum� atbilst harmoniz�tajam ES direkt�vam, ES drošības standartiem un produkta specifiskajiem standartiem. Ar mūsu neapstiprin�tām izmaiņ�m iek�rt� šī deklar�cija zaud� savu derīgumu.</p>
<p>PL Deklaracja zgodności Unii Europejskiej</p> <p>Niżej podpisany Husqvarna AB, 561 82 Huskvarna, Sweden, potwierdza, �e poni�ej opisane urz�dzenie w wykonaniu wprowadzonym przez nas do obrotu spełnia wymogi zharmonizowanych wytycznych Unii Europejskiej, standardów bezpiecze�stwa Unii Europejskiej i standardów specyficznych dla danego produktu. W przypadku wprowadzenia zmian nie uzgodnionych z nami wy�snienie to traci swoj� w�żno�.</p>	

<p>Bezeichnung des Gerätes: Tauchpumpe / Schmutzwasserpumpe</p> <p>Description of the unit: Submersible Pump / Dirty Water Pump</p> <p>Désignation du matériel : Pompe d'évacuation pour eaux claires / Pompe d'évacuation pour eaux chargées</p> <p>Omschrijving van het apparaat: Dompelpomp / Vuilwaterpomp</p> <p>Produkteskrivering: Dränkbar pump / Spillvattenpump</p> <p>Beskrivelse af enhederne: Dykpumpe / Dykpumpe til urent vand</p> <p>Laitteiden nimitys: Upporumpu / liikavesipumppu</p> <p>Descrizione del prodotto: Pompa sommersa / Pompa sommersa per acqua sporca</p> <p>Descripción de la mercancía: Bomba sumergible / Bomba para aguas sucias</p> <p>Descrição do aparelho: Bomba submersível / Bomba para águas sujas</p> <p>Opis urządzenia: Pompa zanurzeniowa / Pompa do brudnej wody</p> <p>A készülék megnevezése: Merülőszivattyú / Szennyvízszivattyú</p> <p>Označení přístroje: Ponorné čerpadlo / kalové čerpadlo</p> <p>Označenie prístroja: Ponorné čerpadlo / kalové čerpadlo</p> <p>Όνομασία της συσκευής: Βυθίζομενη αντλία / Αντλία Ακαθάρτων</p> <p>Oznaka naprave: Potopna črpalka / črpalka za umazano vodo</p> <p>Descrierea articolelor: Pompa submersibilă / Pompa de apă murdară</p> <p>Обозначение на уредите: Потопяема дренажна помпа / Помпа за мръсна вода</p> <p>Seadmete nimetus: Urutatav pump / Reoveerump</p> <p>Gaminio pavadinimas: Panardinamas siurblys / Purvino vandens siurblys</p> <p>iekārtu apzīmējums: Iegremdējamais sūknis / Netīrā ūdens sūkns</p>	<p>Harmonisierte EN: EN ISO 12100-1 EN 60335-1</p> <p>EN ISO 12100-2 EN 60335-2-41</p> <p>Hinterlegte Dokumentation: GARDENA Technische Dokumentation E. Renn 89079 Ulm</p> <p>Deposited Documentation: GARDENA Technical Documentation E. Renn 89079 Ulm</p> <p>Documentation déposée: Documentation technique GARDENA E. Renn 89079 Ulm</p>
<p>Descrierea articolelor: Anno di rilascio della certificazione CE: Colocación del distintivo CE: Ano de marcação pela CE: Rok nadania znaku CE: CE bejegyzés kelte: Rok přídělení značky CE: Rok pridelenia označenia CE: Έτος πιστοποίησης ποιότητας CE: Leto namestitve oznake CE: Anul de marcarea CE: Година на поставяне на CE-маркировка: CE-mārgistuse paigaldamise aasta: CE-marķējuma uzliksšanas gads: Metai, kuriais paženklinta CE-ženklui:</p>	<p>Anbringungsjahr der CE-Kennzeichnung: Year of CE marking: Date d'apposition du marquage CE : Installatiejaar van de CE-aanduiding: CE-Märkningsår: CE-Mærkningsår: CE-merkin kiinnitysvuosi: Anno di rilascio della certificazione CE: Colocación del distintivo CE: Ano de marcação pela CE: Rok nadania znaku CE: CE bejegyzés kelte: Rok přídělení značky CE: Rok pridelenia označenia CE: Έτος πιστοποίησης ποιότητας CE: Leto namestitve oznake CE: Anul de marcarea CE: Година на поставяне на CE-маркировка: CE-mārgistuse paigaldamise aasta: CE-marķējuma uzliksšanas gads: Metai, kuriais paženklinta CE-ženklui:</p> <p style="text-align: right;">2007</p>
<p>Typ: Typ: Art.-Nr.: Č.výr:</p> <p>Type: Typ: Art. No.: Č.výr:</p> <p>Type: Τύπος: Référéncie : Κωδ. Νο.:</p> <p>Typ: Tip: Art. nr.: Št. art.:</p> <p>Typ: Tipuri: Art. nr.: Nr art.:</p> <p>Type: Типове: Varenr.: Арт.-№ :</p> <p>Typit: Tüübid: Art.-n.o.: Toote nr.:</p> <p>Modello: Tipas: Art.: Gaminio Nr.:</p> <p>Tipo: Tipi: Art. №: Art.-Nr.:</p> <p>Tipo: Typ: Art. №: Nr art.:</p> <p>Tipusok: Cikkszám:</p> <p>aquasensor 9000 1783</p> <p>aquasensor 13000 1785</p> <p>aquasensor 8500 1797</p> <p>aquasensor 13000 1799</p>	<p>Ulm, den 01.07.2007 Ulm, 01.07.2007 Fait à Ulm, le 01.07.2007 Ulm, 01-07-2007 Ulm, 2007.07.01. Ulm, 01.07.2007 Ulmmissa, 01.07.2007 Ulm, 01.07.2007</p> <p>Der Bevollmächtigte Authorised representative Représentant légal Gemachtigde Behörig Firmatecknare Teknisk direktør Valtuutettu edustaja Rappresentante autorizzato Representante autorizado Representante autorizado Uprawniony do reprezentacji Meghatalalmazott Зпномощненец Spnomocnenec Νόμιμος εκπρόσωπος της εταιρίας Vodja tehničnega oddelka Conducerea tehnică Упълномощен Volitatud esindaja Igalitatis atstovavs Pilnvarotā persona</p> <p style="text-align: right;">  Peter Lameli R & D Director </p>
<p>EU-Richtlinien: EU directives: Directives européennes: EU-richtlijnen: EU direktiv: EU Retningslinier: EY-direktiivit: Direttive UE: Normativa UE: Directrizes da UE: Dyrektywy UE: 93/68/EC 2006/42/EC</p> <p>EU szabványok: Směrnice EU: Smernice EU: Προδιαγραφές EK: Smernice EU: Directive UE: EC-директиви: Eli direktiivid: ES direktivos: ES-direktīvas: 2006/95/EC 2004/108/EC</p>	<p>Ulm, 01.07.2007 Ulm, 01.07.2007 Ulm, 01.07.2007 Ulm, 01.07.2007 Ulm, 2007.07.01 Ulma, 01.07.2007</p> <p>Ulm, 01.07.2007 Ulm, 01.07.2007 Ulm, 01.07.2007 Ulm, 01.07.2007 Ulm, 2007.07.01 Ulma, 01.07.2007</p> <p>Ulm, 01.07.2007 Ulm, 01.07.2007 Ulm, 01.07.2007 Ulm, 01.07.2007 Ulm, 2007.07.01 Ulma, 01.07.2007</p> <p>Ulm, 01.07.2007 Ulm, 01.07.2007 Ulm, 01.07.2007 Ulm, 01.07.2007 Ulm, 2007.07.01 Ulma, 01.07.2007</p>

Deutschland / Germany

GARDENA GmbH
Central Service
Hans-Lorenser-Straße 40
D-89079 Ulm
Produktfragen:
(+49) 731 490-123
Reparaturen:
(+49) 731 490-290
service@gardena.com

Albania

COBALT Sh.p.k.
Rr. Sirti Kodra
1000 Tirana

Argentina
Husqvarna Argentina S.A.
Av.del Libertador 5954 -
Piso 11 - Torre B
(C142BARP) Buenos Aires
Phone: (+54) 11 5194 5000
info.gardena@
ar.husqvarna.com

Armenia

Garden Land Ltd.
61 Tigran Mets
0005 Yerevan

Australia

Husqvarna Australia Pty. Ltd.
Locked Bag 5
Central Coast BC
NSW 2252
Phone: (+61) (0) 2 4352 7400
customer.service@
husqvarna.com.au

Austria / Österreich

Husqvarna Austria GmbH
Consumer Products
Industriezeile 36
4010 Linz
Tel.: (+43) 732 77 01 01-90
consumer.service@
husqvarna.at

Azerbaijan

Firm Progress a.
Aliyev Str. 26A
1052 Baku

Belgium

GARDENA Belgium NV/SA
Sterrebeekstraat 163
1930 Zaventem
Phone: (+32) 2 720 92 12
Mail: info@gardena.be

Bosnia / Herzegovina

SILK TRADE d.o.o.
Industrijska zona Bukva bb
74260 Tešanj

Brazil

Husqvarna do Brasil Ltda
Av. Francisco Matrazzo,
1400 - 19º andar
São Paulo - SP
CEP: 05001-903
Tel: 0800-112252
marketing.br.husqvarna@
husqvarna.com.br

Bulgaria

Хускварна България ЕООД
Бул. „Андрей Лепчев“ № 72
1799 София
Tel.: (+359) 02/9753076
www.husqvarna.bg

Canada / USA

GARDENA Canada Ltd.
100 Summerlea Road
Brampton, Ontario L6T 4X3
Phone: (+1) 905 972 9330
info@gardena.canada.com

Chile

Maquinarias Agroforestales
Ltda. (Maga Ltda.)
Santiago, Chile
Avda. Chesterton
8355 comuna Las Condes
Phone: (+56) 2 202 4417
Dalton@мага.cl
Zipcode: 7560300

Temuco, Chile

Avda. Valparaiso # 01466
Phone: (+56) 45 222 126
Zipcode: 4780441

China

Husqvarna (China) Machinery
Manufacturing Co., Ltd.
No. 1355, Jia Xim Rd.
Ma Lu Zhen, Jia Ding Dist.,
Shanghai
201801
Phone: (+86) 21 59159629
Domestic Sales
www.gardena.com.cn

Colombia

Husqvarna Colombia S.A.
Calle 18 No. 68 D-31, zona
Industrial de Montevideo
Bogotá, Cundinamarca
Tel. 571 2922700 ext. 105
jairo.salazar@
husqvarna.com.co

Costa Rica

Europa Exim
Euroiberamericana S.A.
Los Colegios, Moravia,
200 metros al Sur del Colegio
Saint Francis - San José
Phone: (+506) 297 68 83
exim_euro@racsa.co.cr

Croatia

SILK ADRIA d.o.o.
Josipa Lončara 3
10090 Zagreb
Phone: (+385) 1 3794 580
silk.adria@zg.t-com.hr

Cyprus

Med Marketing
17 Digeni Akrita Ave
P.O. Box 27017
1641 Nicosia

Czech Republic

Husqvarna Česko s.r.o.
Türkova 2319/5b
149 00 Praha 4 – Chodov
Bezplatná infolinka:
800 100 425
servis@cz.husqvarna.com

Denmark

GARDENA / Husqvarna
Consumer Outdoor Products
Salgsafdelning Danmark
Box 9003
S-200 39 Malmö
info@gardena.dk

Dominican Republic

BOSQUESA, S.R.L.
Carretera Santiago Lincey
Km. 5 ½
Esquina Copal II,
Santiago, Dominican Republic
Phone: (+809) 736-0333
joserbosquesa@claro.net.do

Ecuador

Husqvarna Ecuador S.A.
Arujos E1-181 y 10 de Agosto
Quito, Pichincha
Tel. (+593) 22800739
francisco.jacom@
husqvarna.com.ec

Estonia

Husqvarna Eesti OÜ
Consumer Outdoor Products
Kesk tee 10, Aaviku küla
Rae vald
Harju maakond
75005 Estonia
kontakt.etj@husqvarna.ee

Finland

Oy Husqvarna Ab
Consumer Outdoor Products
Lautatarkhankatu 8 B / PL 3
00581 HELSINKI
info@gardena.fi

France

GARDENA France
Immeuble Expositif
9-11 allée des Pierres Mayettes
Zac des Barbanniers, B.P. 99
-F- 92232 GENNEVILLIERS
cedex
Tél. (+33) 01 40 85 30 40
service.consommateurs@
gardena.fr

Georgia

ALD Group
Belashvili 8
1159 Tbilisi

Great Britain

Husqvarna UK Ltd
Preston Road
Aycliffe Industrial Park
Newton Aycliffe
County Durham
DL5 6UP
info.gardena@
husqvarna.co.uk

Greece

HUSQVARNA ΕΛΛΑΣ Α.Ε.Β.Ε.
Υρ./μσ Ηρόδοτου 33Α
Βρ. Πλ. Κορωπίου
194 00 Κορωπί Αττικής
V.A.T. EL094094640
Phone: (+30) 210 6620 225
info@husqvarna-consumer.gr

Hungary

Husqvarna Magyarorszáig Kft.
Ezred u. 1-3
1044 Budapest
Telephone: (+36) 1 251-4161
vevoszolgalt.husqvarna@
husqvarna.hu

Iceland

O. Johnson & Kaaber
Túnguhalsi 1
110 Reykjavík
ooj@ojk.is

Ireland

Husqvarna UK Ltd
Preston Road
Aycliffe Industrial Park
Newton Aycliffe
County Durham
DL5 6UP
info.gardena@
husqvarna.co.uk

Italy

Husqvarna Italia S.p.A.
Via Como 72
23868 VALMADRERA (LC)
Phone: (+39) 0341.203.111
info@gardenaitalia.it

Japan

KAKIUCHI Co. Ltd.
Sumitomo Realty &
Development Kojimaichi
BLDG., 8F
5-1 Nibanmcyo
Chiyo-da-ku
Tokyo 102-0084
Phone: (+81) 33 264 7271
m_ishihara@kaku-ichi.co.jp

Kazakhstan

LAMED Ltd.
155/11, Tazhibayevy Str.
050060 Almaty
IP Schmidt
Abayavenue 3B
110 005 Kostanay

Kyrgyzstan

Alye Maki
av. Molodaya Guardir J 3
720014
Bishkek

Latvia

Husqvarna Latvija
Consumer Outdoor Products
Bakūži iela 6
LV-1024 Rīga
info@husqvarna.lv

Lithuania

UAB Husqvarna Lietuva
Consumer Outdoor Products
Ateities pl. 77C
LT-52104 Kaunas
centras@husqvarna.lt

Luxembourg

Magasins Jules Neuberg
39, rue Jacques Stas
Luxembourg-Gasperich 2549
Case Postale No.12
Luxembourg 2010
Phone: (+352) 40 14 01
api@neuberg.lu

Mexico

AFOSA
Av Lopez Mateos Sur # 5019
Col. La Palma 45070
Zapopan, Jalisco
Mexico
Phone: (+52) 33 3818-3434
cornejo@afosa.com.mx

Moldova

Convel S.R.L.
290A Muncestii Str.
2002 Chisinau

Netherlands

GARDENA Nederland B.V.
Postbus 50176
1305 AD ALMERE
Phone: (+31) 36 521 00 00
info@gardena.nl

Neth. Antilles

Jonka Enterprises N.V.
Sta. Rosa Weg 196
P.O. Box 8200
Curaçao
Phone: (+599) 9 767 66 55
pgm@jonka.com

New Zealand

Husqvarna New Zealand Ltd.
PO Box 76-437
Manukau City 2241
Phone: (+64) (0) 9 9202410
support.nz@husqvarna.co.nz

Norway

GARDENA
Husqvarna Consumer
Outdoor Products
Salgskontor Norge
Klevenveien 6
1540 Vestby
info@gardena.no

Peru

Husqvarna Perú S.A.
Jr. Ramón Cárcamo 710
Lima 1
Tel.: (+51) 1 3320 400 ext. 416
juan_remuigo@
husqvarna.com

Poland

Husqvarna
Poland Spółka z o.o.
ul. Wysockiego 15 b
03-371 Warszawa
Phone: (+48) 22 330 96 00
gardena@gardena.pl

Portugal

Husqvarna Portugal, SA
Lagoa - Albarraque
2635 - 595 Rio de Mouro
Tel.: (+351) 21 922 85 30
Fax: (+351) 21 922 85 36
info@gardena.pt

Romania

Romax International Srl
Soseaua Odaii 117 - 123,
RO 013603
București, S1
Phone: (+40) 21 352.76.03
madex@mes.ro

Russia

ООО „Хускварна“
141400, Московская обл.,
г. Химки,
улица Ленинградская,
владение 39, стр.6
Бизнес Центр
„Химки Бизнес Парк“,
помещение ОВ02_04

Serbia

Domel d.o.o.
Autoput za Novi Sad bb
11273 Belgrade
Phone: (+381) 11 848 88 12
miroslav.jejina@domel.rs

Singapore

Hy-Ray PRIVATE LIMITED
40 Jalan Pemimpin
02-08 Tat An Building
Singapore 577185
Phone: (+65) 6253 2277
shiyang@hyray.com.sg

Slovak Republic

Husqvarna Česko s.r.o.
Türkova 2319/5b
149 00 Praha 4 – Chodov
Bezplatná infolinka:
800 154 044
servis@sk.husqvarna.com

Slovenia

Husqvarna Austria GmbH
Consumer Products
Industriezeile 36
4010 Linz
Tel.: (+43) 732 77 01 01-90
consumer.service@
husqvarna.at

South Africa

Husqvarna
South Africa (Pty) Ltd
Postnet Suite 250
Private Bag X6,
Cascades, 3202
South Africa
Phone: (+27) 33 846 9700
info@gardena.co.za

Spain

Husqvarna España S.A.
C/ Basauri, nº 6
La Florida
28023 Madrid
Phone: (+34) 91 708 05 00
atencioncliente@gardena.es

Suriname

Agrofix n.v.
Verlengde Hogestraat #22
Phone: (+597) 472426
agrofix@sr.net
Pobox : 2006
Paramaribo
Suriname-South America

Sweden

Husqvarna AB
S-561 82 Huskvarna
info@gardena.se

Switzerland / Schweiz
Husqvarna Schweiz AG
Consumer Products
Industriestrasse 10
5506 Mägenwil
Phone: (+41) (0) 848 800 464
info@gardena.ch

Turkey

GARDENA Dost Diş Ticaret
Müminsellik A.Ş.
Sanayi Cad. Adil Sokak
No: 1/B Kartal
34873 Istanbul
Phone: (+90) 216 38 93 939
info@gardena-dost.com.tr

Ukraine / Україна

ТОВ «Хусарна Україна»
вул. Васильківська, 34,
офіс 204-г
03022, Київ
Тел. (+38) 044 498 39 02
info@gardena.ua

Uruguay

FELI SA
Inte Ríos 1083 CP 11800
Montevideo - Uruguay
Tel: (+598) 22 03 18 44
info@felisa.com.uy

Venezuela

Corporación Casa y Jardín C.A.
Av. Caroní, Edif. Trezmen, PB.
Colinas de Bello Monte,
1050 Caracas.
Tlf: (+58) 212 992 33 22
info@casayjardin.net.ve

1783-20.960.06/0811
© GARDENA
Manufacturing GmbH
D-89070 Ulm
http://www.gardena.com