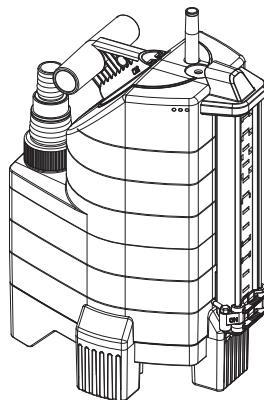


9000  
aquasensor  
Art. 1783

13000  
aquasensor  
Art. 1785



8500  
aquasensor  
Art. 1797

13000  
aquasensor  
Art. 1799

- D Betriebsanleitung**  
Tauchpumpe / Schmutzwasserpumpe
- GB Operating Instructions**  
Submersible Pump / Dirty Water Pump
- F Mode d'emploi**  
Pompe d'évacuation pour eaux claires /  
Pompe d'évacuation pour eaux chargées
- NL Instructies voor gebruik**  
Dompelpomp / Vuilwaterpomp
- S Bruksanvisning**  
Dränkbar pump / Spillvattenpump
- DK Brugsanvisning**  
Dykpumpe / Dykpumpe til urent vand
- FIN Käyttöohje**  
Uppopumppu / likavesipumppu
- N Bruksanvisning**  
Lensepumpe / Lensepumpe for  
urent vann
- I Istruzioni per l'uso**  
Pompa sommersa / Pompa sommersa  
per acqua sporca
- E Manual de instrucciones**  
Bomba sumergible /  
Bomba para aguas sucias
- P Instruções de utilização**  
Bomba submersível /  
Bomba para águas sujas
- PL Instrukcja obsługi**  
Pompa zanurzeniowa /  
Pompa do brudnej wody
- H Használati utasítás**  
Merülőszivattyú / Szennyvízszivattyú
- CZ Návod k použití**  
Ponorné čerpadlo / kalové čerpadlo

- SK Návod na použitie**  
Ponorné čerpadlo / kalové čerpadlo
- GR Οδηγίες χρήσεως**  
Βυθιζόμενη αντλία /  
Αντλία Ακαθάρτων
- RUS Инструкция по эксплуатации**  
Погружной насос /  
Насос для сточных вод
- SLO Navodilo za uporabo**  
Potopna črpalka /  
črpalka za umazano vodo
- HR Upute za uporabu**  
Potopna crpka / crpka za otpadnu vodu
- SRB Uputstvo za rad**  
**BIH** Potopna pumpa / Pumpa za prljavu vodu
- UA Інструкція з експлуатації**  
Заглибний насос /  
насос для брудної води
- RO Instrucțiuni de utilizare**  
Pompa submersibilă /  
Pompă de apă murdară
- TR Kullanma Kılavuzu**  
Dalgiç Pompa / Kirli Su Pompası
- BG Инструкция за експлоатация**  
Потопяема дренажна помпа /  
Помпа за мръсна вода
- AL Manual përdorimi**  
Pompë zhytëse / Pompë për ujë të pisët
- EST Kasutusjuhend**  
Uputatav pump / Reoveepump
- LT Eksploatavimo instrukcija**  
Panardinamas siurblys /  
Purvino vandens siurblys
- LV Lietošanas instrukcija**  
Iegremdējamais sūknis /  
Netīrā ūdens sūknis

# GARDENA

## ponorné čerpadlo 9000 / 13000 aquasensor / kalové čerpadlo 8500 / 13000 aquasensor



Toto je překlad originálního německého návodu k použití.

Přečtěte si, prosím, pečlivě tento návod k použití a řiďte se jeho pokyny. Seznamte se na základě tohoto návodu k použití s čerpadlem, s jeho správným použitím, jakož i s bezpečnostními předpisy.



Z bezpečnostních důvodů nesmí toto ponorné tlakové čerpadlo používat děti a mladiství do 16 let a taktéž osoby, které se neseznámily s tímto návodem.

Osoby s omezenými fyzickými nebo psychickými schopnostmi smí tento výrobek používat pouze pod dohledem oprávněné osoby nebo když s ním byly seznámeny.

→ Tento návod k použití pečlivě uschovejte.

### Obsah

1. Oblast použití GARDENA čerpadel .....	107
2. Bezpečnostní upozornění .....	108
3. Uvedení do provozu .....	109
4. Obsluha .....	110
5. Uvedení mimo provoz .....	111
6. Údržba .....	112
7. Odstraňování poruch .....	112
8. Technické údaje .....	113
9. Servis/ Záruka .....	114

## 1. Oblast použití GARDENA čerpadel

### Správné použití

GARDENA čerpadla jsou určena pro privátní zahrady u domu nebo hobby-zahrady. Jsou určena převážně k odvodňování při záplavách, také k přečerpávání a vyčerpávání vody ze zásobníků, k odběru vody ze studní a šachet, k odvodňování člnů a jachet, jakož i k časově omezenému provzdušnění a filtraci vody.

### Čerpaná média

K čerpaným médiím pro čerpadla GARDENA patří čistá a znečištěná voda (max. průměr nečistot u ponorného čerpadla = 5 mm / u kalového čerpadla = 30 mm), voda z plaveckých bazénů (předpokládá se dávkování přísad podle doporučení). Znečištěná voda s obsahem pevných částic jako je např. písek nebo kamínky vede k opotřebení turbíny a paty čerpadla.

Čerpadlům nevadí zaplavení vodou (jsou vodotěsná) a mohou být ponořena do čerpaného média až do hloubky 7 m.

### Pozor



**GARDENA čerpadla nejsou určena pro dlouhodobý provoz (např. trvalý filtrační provoz) v zahradním jezírku. Při tomto způsobu použití se životnost čerpadel úměrně zkracuje. Nesmí se čerpat leptavé, lehce hořlavé nebo výbušné látky (např. benzin, petrolej, nitrorozpouštědla), tuky, oleje, slaná voda, odpadní voda z toalet a pitná voda. Teplota vody nesmí překročit 35 °C.**

## 2. Bezpečnostní upozornění

### **Elektrická bezpečnost**

Podle DIN VDE 0100 se smí ponorná a kalová čerpadla provozovat v plaveckých bazénech, zahradních jezírkách a fontánkách pouze přes proudový chránič s jmenovitým chybovým proudem  $\leq 30$  mA.

Nachází-li se v plaveckém bazénu nebo v zahradním jezírku osoby, nesmí se čerpadlo provozovat.

Z bezpečnostních důvodů obecně doporučujeme používat ponorné tlakové čerpadlo přes proudový chránič (FI-spínač) (DIN VDE 0100-702 a 0100-738).

→ Obratě se, prosím, na svou elektroprovodovnu.

Síťové příводы nesmí mít podle DIN VDE 0620 menší průřez než mají gumové kabely se zkratkou H05 RNF (pro č.v. 1783 / 1797) resp. H07 RNF (pro č.v. 1785 / 1799). Délka kabelu musí být nejméně 10 m.

Údaje na typovém štítku se musí shodovat s údaji v elektrické síti.

→ Zajistěte, aby elektrická zástrčná spojení nebyla v oblasti, která by mohla být zaplavena vodou.

→ Chraňte síťovou zástrčku před vlhkem.

Chraňte zástrčku a přípojný kabel před horkem, olejem a ostrými hranami.



**POZOR!**  
**Nebezpečí úrazu el. proudem!**

Přes odříznutou síťovou zástrčku může přes síťový kabel vniknout do elektrické oblasti vlhkost a způsobit zkrat.

→ **Síťovou zástrčku v žádném případě nestříhejte (např. stěnová průchodka).**

→ Netahejte zástrčku za kabel, když ji chcete vytáhnout ze zásuvky, chytněte ji za těleso zástrčky.

Přípojovací kabel se nesmí používat k upevnění nebo transportu čerpadla. K ponoření resp. vytažení a zajištění čerpadla se musí použít upevňovací lano, které se provleče otvorem v držadle.

Prodlužovací kabely musí odpovídat DIN VDE 620.

### **V Rakousku**

V Rakousku musí být čerpadla, která se používají v plaveckých bazénech a zahradních jezírkách, vybavena pevným přívodním vedením, podle ÖVE B/EN 60555 část 1 až 3 a napájena dělicím transformátorem podle ÖVE, přičemž nesmí být překročeno sekundární jmenovité napětí 230 V.

### **Ve Švýcarsku**

Ve Švýcarsku musí být mobilní přístroje, které se používají venku, připojeny přes proudový chránič.

### **Zraková kontrola**

→ Před použitím čerpadlo (obzvláště síťový kabel a zástrčku) zkontrolujte.

→ Dodržujte minimální stav vody a max. čerpací výšku (viz 8. Technické údaje).



**POZOR!**  
**Nebezpečí úrazu el. proudem!**

### **Poškozené čerpadlo se nesmí používat.**

→ V případě poškození nechejte čerpadlo bezpodmínečně prohlédnout v servisu GARDENA.

### **Manuální provoz**

V manuálním provozu se musí čerpadlo po vyčerpání čerpané tekutiny bezpodmínečně vypnout.

→ V manuálním provozu čerpadlo neustále kontrolujte.

### **Upozornění při používání**

Chod nasucho vede k rychlejšímu opotřebení a proto je potřeba se ho vyvarovat. V manuálním provozu je proto potřeba ihned po vyčerpání čerpané tekutiny čerpadlo vypnout.

Čerpadlo nesmí běžet při uzavřené výtlačné straně déle než 10 minut.

Písek a jiné abrazivní látky vedou k rychlejšímu opotřebení a zkrácení životnosti čerpadla.

Čerpadlo se musí umístit tak, aby nasávací otvory na sací patce nebyly úplně nebo částečně blokovány nečistotami.

V jezírku by se mělo čerpadlo postavit např. na cihlu.

### Upozornění pro ponorná čerpadla

Při dodání ze závodu jsou otočné patky nastaveny na **plošné odsávání** (1 mm).

→ Pro normální provoz otočte otočné patky o 180° na (5 mm).

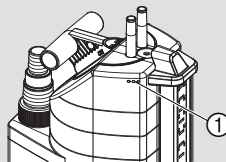
*Čerpadlo se zvýší o 5 mm.*

→ Před uvedením do provozu uvolněte výtlačné vedení.

### Tepelná pojistka

Při přetížení se čerpadlo vypne díky zabudované tepelné pojistce motoru. Motor se po dostatečném ochlazení opět sám rozběhne (viz 7. Odstraňování poruch).

### Automatické odvodušňování



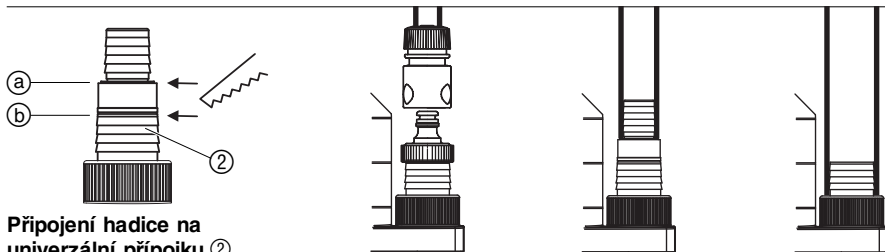
Přípravek pro odvodušňování odstraňuje event. vzduchový polštář v čerpadle.

Když je čerpadlo ponořené ve vodě jenom do poloviny, může voda vytékat přes odvodušňovací otvory ①.

Toto není porucha čerpadla, ale slouží to automatickému odvodušňení.

## 3. Uvedení do provozu

Průměr hadice	13 mm (1/2") 16 mm (5/8") 19 mm (3/4")	25 mm (1")	38 mm (1 1/2")
---------------	--	------------	----------------



Připojení hadice na univerzální přípojku ②

Připojení hadice	Oddělte horní část u ①.	Neodstraňujte žádnou část	Oddělte obě části u ②.
------------------	-------------------------	---------------------------	------------------------

**Pro 13 mm až 19 mm jsou potřebné následující sady přípojek:**

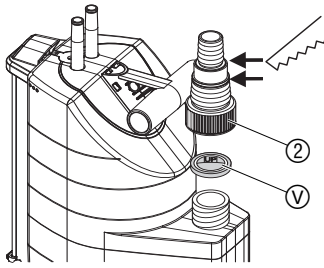
13 mm (1/2"):	GARDENA sada přípojek pro čerpadla	č.v. 1750
16 mm (5/8"):	GARDENA šroubení	č.v. (2)902 a
	GARDENA rychlospojka	č.v. (2)916
19 mm (3/4"):	GARDENA sada přípojek pro čerpadla	č.v. 1752

Optimální čerpací výkon dosáhnete při použití hadice 38 mm (1 1/2").

### Připojení hadice:

Univerzální přípojka ② umožňuje připojení všech druhů hadic z výše uvedené tabulky.

1. Oddělte nepotřebnou část univerzální přípojky ② podle připojení hadice.



- Pouze pro ponorná čerpadla č.v.1783/1785:** dodávanou zpětnou klapku (V) nasadíte nápisem UP nahoru na univerzální přípojku (2).
- Našroubujte univerzální přípojku (2) na čerpadlo.
- Připojte hadici na univerzální přípojku (2).

Hadice 38 mm (1 1/2") a 25 mm (1") doporučujeme dodatečně upevnit pomocí **GARDENA hadicové spony č.v. 7192** (pro hadice 25 mm) a **č.v. 7193** (pro hadice 38 mm).

**Pouze pro ponorná čerpadla č.v. 1783/1785:**

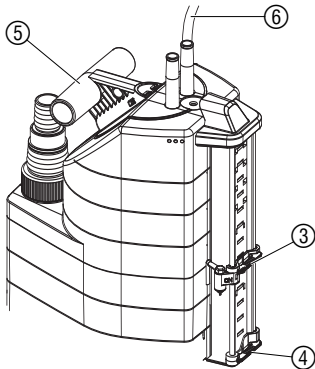
K plošnému odsávání doporučujeme hadice 13 mm (1/2") nebo 16 mm (5/8"). Zpětná klapka (V) zabraňuje zpětnému průtoku vody přes hadici. Max. čerpací výšky je možné dosáhnout jenom bez zpětné klapky.

**Pouze pro kalová čerpadla č.v. 1797/1799 s hadicí 13 mm (1/2"):**

Aby po čerpání nevytekl obsah výtlačné hadice přes čerpadlo, je možné vybavit univerzální přípojku (2) **GARDENA regulačním ventilem č.v. 977**, který dostanete koupit u svého GARDENA obchodníka.

## 4. Obsluha

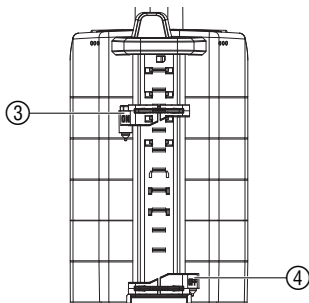
### Automatický provoz:



Dotkne-li se hladina vody **ON-senzoru (3)**, čerpadlo se automaticky zapne a voda se odčerpává. **Podle množství vody, okolního prostředí a nastavení senzoru může trvat 1 – 3 minuty, než začne odčerpávání.** Jakmile hladina vody klesne pod **OFF-senzor (4)**, čerpadlo se automaticky vypne (čerpadlo dobíhá ještě cca 10 sekund).

- Postavte čerpadlo stabilně do vody – **nebo** – ponořte čerpadlo do studny nebo šachty pomocí upevňovacího lana, které protáhnete otvorem v držadle (5).
- Zastrčte síťovou zástrčku přípojného kabelu (6) do síťové zásuvky.

### Nastavení zapínací a vypínací výšky:



Zapínací a vypínací výšku (viz 8. Technické údaje) je možné nastavit pro automatický provoz. Příslušný kolík senzoru určuje výšku stavu vody.

**Nastavení zapínací výšky ON:**

→ **ON-senzor (3)** posuňte na požadovanou zapínací výšku.

*Výška nastavení zapnutí čerpadla v automatickém provozu.*

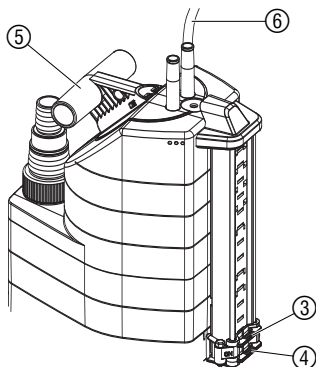
**Nastavení vypínací výšky OFF:**

→ **OFF-senzor (4)** posuňte na požadovanou vypínací výšku.

*Výška nastavení vypnutí čerpadla v automatickém provozu.*

## Manuální provoz:

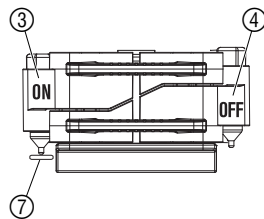
Čerpadlo zůstává trvale v provozu. **ON**-senzor ③ se zaklapne na manuální pozici a přemostí se přes kontakt ⑦.



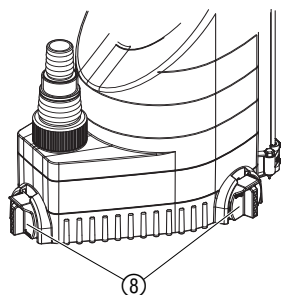
1. **OFF**-senzor ④ a **ON**-senzor ③ posuňte úplně dolů, takže **ON**-senzor ③ se dotkne kontaktu ⑦.

2. Postavte čerpadlo stabilně do vody – **nebo** – ponořte čerpadlo do studny nebo šachty pomocí upevňovacího lana, které protáhnete otvorem v držadle ⑤.

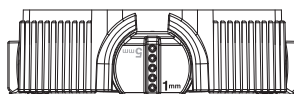
3. Zastrčte síťovou zástrčku přípojného kabelu ⑥ do síťové zásuvky.



## Pouze pro ponorná čerpadla: Plošné odsávání / normální provoz

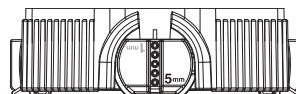


## Plošné odsávání:



→ 3 otočné patky ⑧ otočte o 180° na 1 mm.

## Normální provoz:



→ 3 otočné patky ⑧ otočte o 180° na 5 mm.

Zbytkové výšky vody cca 1 mm se dosáhne při plošném odsávání pouze při manuálním provozu.

## 5. Uvedení mimo provoz

### Skladování:



→ Před příchodem mrazů uskladněte čerpadlo na místě chráněném před mrazem.

### Likvidace:

(podle RL2002/96/EG)



Přístroj se nesmí přiložit k normálnímu domovnímu odpadu, nýbrž se musí zlikvidovat odborně.

→ Přístroj zlikvidujte prostřednictvím Vašeho komunálního likvidačního místa.

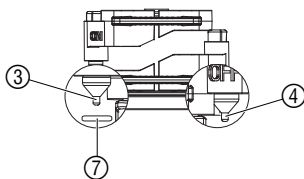
## 6. Údržba

### Propláchnutí čerpadla:

GARDENA kalová čerpadla pracují maximálně bezúdržbově.

Po čerpání chlorované vody z plaveckých bazénů nebo jiných tekutin, které zanechávají zbytky, propláchněte čerpadlo čistou vodou.

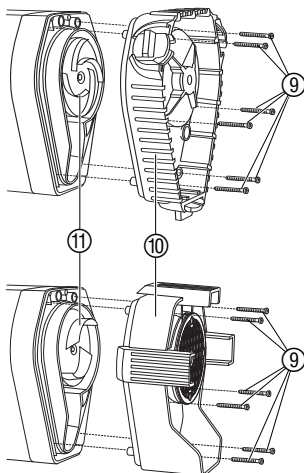
## Čištění senzorů:



**Senzory budou spínat spolehlivě pouze tehdy, budete-li je pravidelně čistit (každé 2 měsíce)!**

→ Senzory ③ / ④ a kontakt ⑦ čistěte pravidelně suchým hadříkem (nepoužívejte přitom tvrdé nebo ostré předměty).

## Čištění sací patky a oběžného kola:



**POZOR ! Elektrický proud !**

Vzniká nebezpečí úrazu elektrickým proudem.

→ Před čištěním sací patky a oběžného kola vytáhněte zástrčku čerpadla z elektrické sítě.

1. Vyšroubujte 6 šroubů s křížovou drážkou ⑨ a sejměte sací patku ⑩ z čerpadla.
2. Vyčistěte sací patku ⑩ a oběžné kolo ⑪.
3. Opět nasadte sací patku ⑩ a utáhněte 6 šroubů s křížovou drážkou ⑨.

**Poškozené oběžné kolo ⑪ smí z bezpečnostních důvodů vyměňovat pouze servis GARDENA.**

## 7. Odstraňování poruch

Porucha	Možná příčina	Odstranění
Čerpadlo běží, ale nečerpá	Vzduch nemůže uniknout protože je zavřené výtláčné vedení.	→ Otevřete výtláčné vedení (např. zalomená výtláčná hadice). → Odstraňte zpětnou klapku.
	Zpětná klapka je nesprávně nasazená.	→ Zpětnou klapku nasadte nápísem UP nahoru.
	Vzduchový polštář v sací patce.	→ Počkejte max. 60 sekund, než se čerpadlo samo odvzdušní přes odvzdušňovací ventil. Případně čerpadlo vypněte / zapněte.
	Ucpané oběžné kolo.	→ Vytáhněte zástrčku čerpadla z elektrické sítě a oběžné kolo vyčistěte (viz 6. Údržba).
Vodní hladina je při uvedení do provozu pod minimálním stavem vody.	→ Čerpadlo ponořte.	

Porucha	Možná příčina	Odstranění
Čerpadlo nezapíná nebo nevypíná. Čerpadlo vypíná, třebaže je senzor OFF ve vodě	Senzory ③ / ④ a kontakt ⑦ jsou znečištěné.	→ Vyčistěte senzory (viz 6. Údržba).
Čerpadlo neběží nebo zůstane během provozu nečekaně stát	Tepelná pojistka vypnula čerpadlo kvůli přehřátí.	→ Vytáhněte zástrčku z elektrické sítě a vyčistěte oběžné kolo (viz 6. Údržba). Dodržujte max. teplotu čerpaného média (35 °C).
	Přerušená dodávka elektrického proudu.	→ Provéřte pojistky a elektrická zástrčná spojení.
	Nečistoty uvízly v sací patce.	→ Vytáhněte zástrčku z elektrické sítě a vyčistěte sací patku (viz 6. Údržba).
Čerpadlo běží, ale čerpací výkon náhle poklesne	Ucpaná sací patka.	→ Vytáhněte síťovou zástrčku a vyčistěte sací patku (viz 6. Údržba).



V případě jiných poruch se spojte, prosím, se servisem GARDENA.  
Opravy smí provádět pouze servisní střediska GARDENA nebo autorizovaní odborníci GARDENA.

## 8. Technické údaje

Typ	Ponorná čerpadla aquasensor		Kalová čerpadla aquasensor	
	9000 (č.v. 1783)	13000 (č.v. 1785)	8500 (č.v. 1797)	13000 (č.v. 1799)
Jmenovitý výkon	320 W	650 W	380 W	680 W
Max. čerpané množství	9000 l/h	13000 l/h	8300 l/h	13000 l/h
Max. tlak	0,7 bar	0,8 bar	0,6 bar	0,9 bar
Max. čerpací výška	7 m	8 m	6 m	9 m
Max. hloubka ponoru	7 m	7 m	7 m	7 m
Výška zbytkové vody	1 mm	1 mm	35 mm	35 mm
Znečištěná voda s nečistotami max.	5 mm	5 mm	30 mm	30 mm
Přípojný kabel	10 m H05 RNF	10 m H07 RNF	10 m H05 RNF	10 m H07 RNF
Přípojka čerpadla	univerzální (G 1 1/4" M) / univerzální - čep			
Minimální stav vody při uvedení do provozu	5 mm	5 mm	45 mm	45 mm
Hmotnost (bez kabelu) cca	3,8 kg	5,4 kg	4,0 kg	5,6 kg
Max. teplota čerpaného média	35 °C	35 °C	35 °C	35 °C
Síťové napětí / frekvence	230 V / 50 Hz	230 V / 50 Hz	230 V / 50 Hz	230 V / 50 Hz
Min./max. zapínací výška	5 mm / 175 mm	5 mm / 210 mm	65 mm / 230 mm	70 mm / 265 mm



Typ	9000	13000	8500	13000
Min./max. vypínací výška	3 mm / 170 mm	3 mm / 205 mm	40 mm / 225 mm	40 mm / 260 mm
Hladina hluku $L_{WA}$ <sup>1)</sup>	48 dB(A)	55 dB(A)	55 dB(A)	55 dB(A)

1) Měřeno podle EN 60335-1

### Zapínací a vypínací výška

Zapínací a vypínací výška podléhá tolerancím.

#### Pouze pro ponorná čerpadla č.v. 1783 / 1785:

Zbytkové výšky vody (plošné odsávání do cca 1 mm) je možné dosáhnout pouze při manuálním provozu, když se otočné patky Ⓢ otočí na 1 mm (viz 4. Obsluha).

## 9. Servis / záruka

V případech uplatnění záruky jsou pro vás servisní práce zdarma.

### Záruka

GARDENA poskytuje na tento výrobek 2 roky záruky (ode dne prodeje). Na výrobky zakoupené v České a Slovenské republice platí ještě dodatečná záruka v trvání dalšího roku. Tato záruka se vztahuje na všechny podstatné nedostatky přístroje, které byly prokazatelně způsobeny vadami materiálu nebo chybami při výrobě. Záruka je zajišťována dodáním náhradního funkčního přístroje nebo bezplatnou opravou zaslaného přístroje podle naší volby, jsou-li zaručeny následující podmínky:

- S přístrojem se zacházelo odborně a dle doporučení návodu k používání.
- Nedošlo k pokusu o opravu přístroje prodejcem ani třetí osobou.
- Opotřebitelné díly, turbína a pata čerpadla, jsou ze záruky vyloučeny.

Tato záruka poskytovaná výrobcem se netýká nároků na záruku existujících vůči obchodníkovi příp. prodejci.

V případě uplatnění záruky pošlete prosím vyplaceně vadný přístroj s kopií prodejního dokladu a s popisem závady na adresu servisu uvedenou na zadní straně.

Po provedení opravy vám přístroj zdarma pošleme zpět.

### Smluvní servisní střediska CZ:

NOBUR s.r.o.  
Průmyslová 14/1515  
110 00 Praha 10  
tel.: 242 405 291  
fax: 242 405 293  
email: servis@nobur.cz  
www.nobur.cz

Ing. Tomáš Vajčner  
Vlárská 22  
627 00 Brno  
tel.: 731 150 017  
email: prodej@egardena.cz  
www.egardena.cz

Milan Záhumenský - JIRAMI  
Lidická 18  
715 00 Ostrava-Vítkovice  
tel.: 596 615 037  
mobil.: 603 519 774  
email: jirami@seznam.cz  
www.jirami.cz

KIS PLUS v.o.s.  
Želetická 305/3  
412 01 Litoměřice  
tel.: 416 715 511, 416 715 523  
fax: 416 739 115  
email: info@kisplus.cz  
www.kisplus.cz

## Kennlinie Tauchpumpe

Performance characteristics

Submersible Pump

Courbe de performance

Pompe d'évacuation pour eaux claires

Prestatiegrafiek Dompelpomp

Kapacitetskurva Dränkbar pump

Ydelses karakteristika Dykpumpe

Ominaiskäyrä Upporumppu

Merkingslinje for Lensepumpe

Curva di rendimento per

Pompa sommersa

Curva característica de la

Bomba sumergible

Características de performance da

Bomba submersível

Charakterystyka Pompa zanurzeniowa

Teljesítménygörbe Merülőszivattyú

Charakteristika Ponomé čerpadlo

Charakteristika Ponomé čerpadlo

Χαρητηριστική καμπύλη αντλίας

Характеристика Погружной насос

Karakteristika rotorņa črpalka

Dijagram rotorņa črpka

Karakteristična kriva rotorņa pumpa

Характеристика Заглибний насос

Graficul Pompa submersibilă

Karakter eğrisi Dalgıç Pompa

Характеристика Потопяема

дренажна помпа

Grafiku u pompės zhytėse

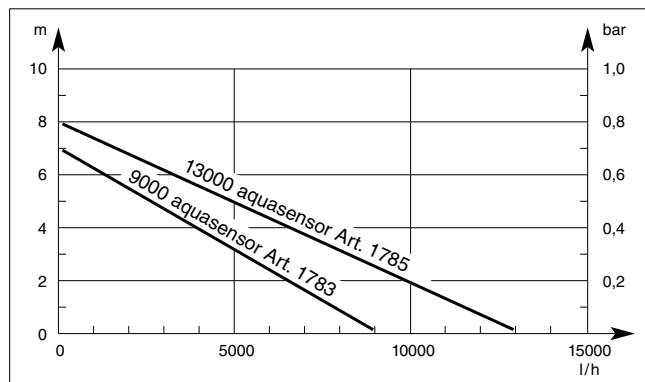
Uputatav pump karakteristik

Panardinamas siurblio charakteristinė

kreivė

legremdėjamais sūkņa raksturliķne

## 7000 Art. 1783 / 1785



## Kennlinie Schmutzwasserpumpe

Performance characteristics

Dirty Water Pump

Courbe de performance Pompe

d'évacuation pour eaux chargées

Prestatiegrafiek Vuilwaterpomp

Kapacitetskurva Spillvattenpump

Ydelses karakteristika

Dykpumpe til urent vand

Ominaiskäyrä Likavesipumpun

Merkingslinje for Lensepumpe for

urent vann

Curva di rendimento per

Pompa sommersa per acqua sporca

Curva característica de la

Bomba para aguas sucias

Características de performance da

Bomba para águas sujas

Charakterystyka Pompa do brudnej wody

Teljesítménygörbe Szennyvizszivattyú

Charakteristika Kalové čerpadlo

Charakteristika Kalové čerpadlo

Χαρητηριστική καμπύλη αντλίας

Характеристика Насос для грязной воды

Karakteristika črpalka za umazano vodo

Dijagram črpka za otpadnu vodu

Karakteristična kriva pumpe za

prljavu vodu

Характеристика насос для брудної води

Graficul Pompă de apă murdară

Karakter eğrisi Kirli Su Pompası

Характеристика Помпа за мръсна вода

Grafiku u pompės pēr uļē tē pisēt

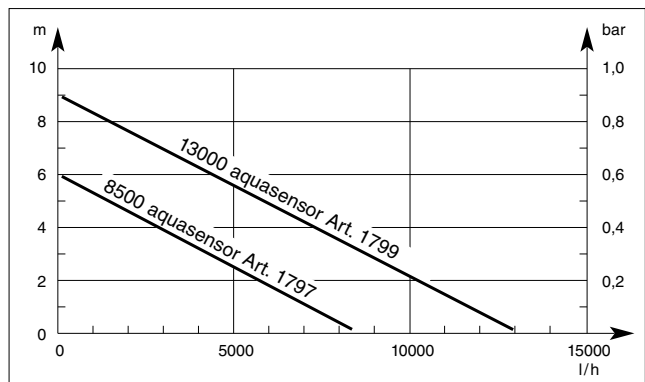
Reoveepumba karakteristikud

Purvino vandens siurblio charakteristinė

kreivė

Netīrā ūdens sūkņa raksturliķne

## 7500 Art. 1797 / 1799



**PL Odpowiedzialność za produkt**

Zwracamy Państwa uwagę na fakt, iż nie odpowiadamy za szkody wyrządzone przez nasze urządzenia, jeżeli powstały one na skutek nieodpowiedniej naprawy albo zastosowania podczas wymiany nieoryginalnych części GARDENA lub części nie polecanych przez nas oraz jeżeli naprawa nie została dokonana przez serwis GARDENA lub autoryzowanego fachowca. Podobne ustalenia obowiązują w przypadku części uzupełniających lub osprzętu.

**H Termékfelelősség**

Nyomatékosan utalunk arra, hogy a termékfelelősségi törvény értelmében nem felelünk a készülékeink által okozott károkért, amennyiben ezek szakszerűtlen javítás következményei, vagy ha a cseréket nem eredeti GARDENA – vagy általunk kibocsátott alkatrészekkel végzik el és a javítást nem a GARDENA megbízott szervizei végezték. Ez értelemszerűen érvényes a kiegészítő részekre és a tartozékokra is.

**CZ Ručení za výrobek**

Upozorňujeme výslovně na skutečnost, že podle zákona o ručení za výrobky nejsme povinni ručit za škody vyvolané našimi výrobky, pokud tyto škody byly způsobeny neodbornou opravou nebo v případě výměny dílů nebyly použity naše originální díly GARDENA, popř. díly, které jsme schválili, a oprava nebyla provedena v servisu GARDENA nebo autorizovaným specialistou. Analogické ustanovení platí rovněž pro doplňky a příslušenství.

**SK Zodpovednosť za vady výrobku**

Výslovné zdôrazňujeme, že podľa zákona o ručení za výrobok nie sme zodpovední za škody spôsobené našim zariadením, ak sú spôsobené nesprávnou opravou, alebo ak sa nepoužili originálne diely GARDENA alebo nami schválené diely a ak nebola oprava vykonaná značkovou opravovňou GARDENA alebo autorizovaným odborníkom. To isté platí aj pre doplnkové diely a príslušenstvo.

**GR Υπαιότητα προϊόντος**

Κάνουμε σαφές ότι, σύμφωνα με τους νόμους παραγωγής των προϊόντων, δεν είμαστε υπεύθυνοι για καμία ζημιά που προκλήθηκε από το προϊόν μας εάν δε χρησιμοποιήθηκαν για όλες τις συνδέσεις αποκλειστικά και μόνο τα γνήσια εξαρτήματα ή ανταλλακτικά της GARDENA ή αν το σέρβις δεν πραγματοποιήθηκε στο σέρβις της GARDENA. Τα ίδια ισχύουν για τα συμπληρωματικά μέρη και τα αξεσουάρ.

**SLO Jamstvo za proizvode**

Izrecno opozarjamo, da po Zakonu o jamstvu za proizvode, ne odgovarjamo za škode, ki so jih povzročile naše naprave, v kolikor je bila povzročena zaradi nestrokovnega popravila, ali pa pri zamenjavi delov niso bili uporabljeni originalni nadomestni deli GARDENA oziroma deli, ki jih dovolimo uporabiti in če popravilo ni bilo opravljeno v servisu GARDENA oz. pri pooblaščenem strokovnjaku. Ustrezno velja tudi za dele, ki nadgrajujejo napravo in pribor.

**RO Responsabilitatea legala a produsului**

Menționam în mod expres ca, în concordanță cu responsabilitatea legală a produsului, nu suntem răspunzători de nici un accident provocat de produsele noastre dacă se datorează reparării necorespunzătoare sau dacă piesele de schimb nu sunt originale GARDENA sau aprobate de GARDENA, sau dacă reparațiile nu au fost efectuate de un Centru de Service GARDENA sau un specialist autorizat. Aceleași prevederi se aplică și pieselor de schimb și accesoriilor.

**BG Отговорност за качество**

Изрично подчертаваме, че съгласно закона за отговорност за качество, ние не носим отговорност за вредите причинени от нашите уреди, ако същите са причинени от неправилен ремонт или при подмяната на части не са използвани оригинални части на GARDENA или части одобрени от нас и ремонта не е извършен от сервиз на GARDENA или оторизиран специалист. Същото важи за допълнителните части и принадлежности.

**EST Tootevastutus**

Juhime teie tähelepanu sellele, et tootevastutusseaduse kohaselt ei vastuta meie seadmete poolt põhjustatud kahjude eest, kui need on tekkinud asjatundmatu paranduse tagajärjel või kui detaili vahetamisel ei kasutatud GARDENA originaalvaruosi ega meie poolt kasutada lubatud varuosi ja kui parandustööd ei ole teinud GARDENA klienditeenindusspetsialistid ega meie volitatud spetsialistid. Sama kehtib lisadetailide ja tarvikute kohta.

**LT Atsakomybė už produkciją**

Prašome atkreipti dėmesį, kad remdamiesi „Mašinų saugos“ įstatymu, neatsakome už nuostolius, sukeltus mūsų prietaisų, jei jie atsirado dėl netinkamo remonto, arba, jei keičiant dalis, buvo naudojami neoriginalios GARDENA dalys arba dalys, kurių mes neleidome naudoti, o remontą atliko ne GARDENA serviso centras ar įgaliotas specialistas. Tas pats galioja papildomoms dalims ir priedams.

**LV Produkta atbildība**

Mēs skaidri norādām uz to, ka saskaņā ar Produkta atbildības likumu, mēs neatbildam par mūsu iekārtu radītiem zaudējumiem, ciktāl tos ir izraisījis neatbilstošs remonts vai daļu nomaina ar neoriģinālām GARDENA daļām vai ne ar mūsu norādītajām detaļām un remontu nav veicis GARDENA serviss vai pilnvarots speciālists. Tas pats attiecas uz papildinošajām daļām un piederumiem.

<p><b>D EG-Konformit�tserkl�ring</b></p> <p>Der Unterzeichnete Husqvarna AB, 561 82 Huskvarna, Sweden best�tigt, dass die nachfolgend bezeichneten Ger�te in der von uns in Verkehr gebrachten Ausf�hrung die Anforderungen der harmonisierten EU-Richtlinien, EU-Sicherheitsstandards und produktspezifischen Standards erf�llen. Bei einer nicht mit uns abgestimmten �nderung der Ger�te verliert diese Erkl�rung ihre G�ltigkeit.</p>	<p><b>H EU azonoss�gi nyilatkozat</b></p> <p>Alulirott, Husqvarna AB, 561 82 Huskvarna, Sweden, igazolja, hogy az al�bb felsorolt, �ltalunk forgalomba hozott term�kek megfelelnek az EU elv�r�soknak, EU biztons�gi norm�knak �s a term�kspecifikus szabv�nyoknak egyar�nt. A k�szl�ek vel�nk nem egyeztetett v�ltoztat�sa eset�n ez a nyilatkozat �rvenyt veszti.</p>
<p><b>GB EU Declaration of Conformity</b></p> <p>The undersigned Husqvarna AB, 561 82 Huskvarna, Sweden, hereby certifies that, when leaving our factory, the units indicated below are in accordance with the harmonised EU guidelines, EU standards of safety and product specific standards. This certificate becomes void if the units are modified without our approval.</p>	<p><b>CZ ES Prohl�sen� o shod�</b></p> <p>N�ze podepsan� spole�nost Husqvarna AB, 561 82 Huskvarna, Sweden, potvrzuje, �e n�ze ozna�en� p�stroj v provedeni, kter� jsme uvedli na trh, spl�uje po�adavky uvedene v harmonizovan�ch sm�rnicih EU, v bezpe�nostn�ch standardech EU a ve standardech pro dan� produkt. V p�r�pad� zm�ny p�stroje, kter� n�mi nebyla odsouhlasena, ztr�c� toto prohl�sen� platnost.</p>
<p><b>F Certificat de conformit� aux directives europ�ennes</b></p> <p>Le constructeur, soussign� : Husqvarna AB, 561 82 Huskvarna, Sweden, d�clare qu'� la sortie de ses usines le mat�riel neuf d�sign� ci-dessous �tait conforme aux prescriptions des directives europ�ennes �nonc�es ci-apr�s et conforme aux r�gles de s�curit� et autres r�gles qui lui sont applicables dans le cadre de l'Union europ�enne. Toute modification port�e sur ce produit sans l'accord express de Husqvarna supprime la validit� de ce certificat.</p>	<p><b>SK ES Vyhlasenie o zhode</b></p> <p>Dolu podpisan� spolo�nost Husqvarna AB, 561 82 Huskvarna, Sweden, potvrdzuje, �e ďalej ozna�en� p�stroj vo vyhotoveni n�mi uvedenom do prev�dzky spl�va po�adavky harmonizovan�ch smernic EU, bezpe�nostn�ch standardov EU a standardov špecifick�ch pre produkt. V p�r�pad� zmeny p�stroja, ktor� nebola n�mi ods�hlasen�, stráca toto vyhl�senie platnosť.</p>
<p><b>NL EU-overeenstemmingsverklaring</b></p> <p>Ondergetekende Husqvarna AB, 561 82 Huskvarna, Sweden, bevestigt, dat het volgende genoemde apparaat in de door ons in de handel gebrachte uitvoering voldoet aan de eis van, en in overeenstemming is met de EU-richtlijnen, de EU-veiligheidsstandaard en de voor het product specifieke standaard. Bij een niet met ons afgestemde verandering aan het apparaat verliest deze verklaring haar geldigheid.</p>	<p><b>GR Πιστοποητικ� συμφωνίας ΕΚ</b></p> <p>Η υπογεγραμμένη: Husqvarna AB, 561 82 Huskvarna, Sweden πιστοποιεί ότι τα μηχανήματα που υποδεικνύονται κάτωθι, όταν φεύγουν από το εργοστάσιο, είναι κατασκευασμένα σύμφωνα με τις οδηγίες της Ευρωπαϊκής Κοινότητας, τα Κοιντικά πρότυπα ασφαλείας και τις προδιαγραφές. Αυτό το πιστοποιητικό δεν ισχύει σε περίπτωση που τα προϊόντα τροποποιηθούν χωρίς την έγκρισή μας.</p>
<p><b>S EU Tillverkarintyg</b></p> <p>Undertecknad firma Husqvarna AB, 561 82 Huskvarna, Sweden, intygar h�rmed att nedan n�mnda produkter �verensst�mmer med EU:s direktiv, EU:s s�kerhetsstandard och produktspecifikation. Detta intyg upph�r att g�lla om produkten �ndras utan v�rt tillst�nd.</p>	<p><b>SLO Izjava o skladnosti s pravili EU</b></p> <p>Podpisano podjetje, Husqvarna AB, 561 82 Huskvarna, Sweden, potrjuje, da v nadaljevanju navedena naprava v razli�ci, ki smo jo poslali na trg, izpolnjuje zahteve smernic EU, varnostnih standardov EU in standardov tovornih proizvodov. Izjava ne velja za spremembe na napravi, ki niso opravljene v soglasju z nami.</p>
<p><b>DK EU Overensstemmelse certificat</b></p> <p>Undertegnede Husqvarna AB, 561 82 Huskvarna, Sweden bekr�fter herved, at enheder listet herunder, ved afsendelse fra fabrikken, er i overensstemmelse med harmoniserede EU retningslinjer, EU sikkerhedsstandarder og produkt-specifikationsstandarder. Dette certificat tr�der ud af kraft hvis enhederne er �ndret uden vor godkendelse.</p>	<p><b>RO UE - Certificat de conformitate</b></p> <p>Prin prezenta Husqvarna AB, 561 82 Huskvarna, Sweden, certifica faptul ca, in momentul in care produsele mentionate mai jos ies din fabrica sunt in concordanta cu directivele UE, standardele de siguranta UE si standardele specifice ale produsului UE. Acest certificat devine nul in cazul modificarii aparatului fara aprobarea noastra.</p>
<p><b>FIN EY-vaatimustenmukaisuusvakuutus</b></p> <p>Allekirjoittanut Husqvarna AB, 561 82 Huskvarna, Sweden vakuuttaa, ett� allamainittu laitteet t�ytt�v�t tehtaaltamme l�htess�n yhdenmukaistettujen EY-direktiivien, EY-turvallisuusstandardien ja tuotekohtaisten standardien vaatimukset. Laitteisiin tehdyt muutokset, joista ei ole sovittu kanssamme, johtavat t�m�n vakuutuksen raukaamiseen.</p>	<p><b>BG ES-Декларация за съответствие</b></p> <p>Подписаната фирма Husqvarna AB, 561 82 Huskvarna, Sweden декларира, че описаните подолу уреди, пуasnати в продажба съгласно нашата спецификация, изпълняват изискванията на хармонизираните ЕС-директиви, ЕС-станданти за безопасност и специфичните производствени стандарти. При промяна на уреда, която не е съгласувана с нас, тази декларация губи своята валидност.</p>
<p><b>I Dichiarazione di conformit� alle norme UE</b></p> <p>La sottoscritta Husqvarna AB, 561 82 Huskvarna, Sweden, certifica che il prodotto qui di seguito indicato, nei modelli da noi commercializzati, � conforme alle direttive armonizzate UE nonch� agli standard di sicurezza e agli standard specifici di prodotto. Qualunque modifica apportata al prodotto senza nostra specifica autorizzazione invalida la presente dichiarazione.</p>	<p><b>EST Eli vastavusdeklaratsioon</b></p> <p>Allakirjutuna Husqvarna AB, 561 82 Huskvarna, Sweden kinnitab, et kirjeldatud seade vastab meie poolt riiglusse viidud kujul Eli harmoneeritud direktiividele, ELI ohutusstandarditele ja tootega seotud standarditele. Meiega koosk�lastamata muudatuse tegemise korral seadmel kaotab see deklaratsioon kehtivuse.</p>
<p><b>E Declaraci�n de conformidad de la UE</b></p> <p>El que suscribe Husqvarna AB, 561 82 Huskvarna, Sweden, declara que la presente mercanc�a, objeto de la presente declaraci�n, cumple con todas las normas de la UE, en lo que a normas t�cnicas, de homologaci�n y de seguridad se refiere. En caso de realizar cualquier modificaci�n en la presente mercanc�a sin nuestra previa autorizaci�n, esta declaraci�n pierde su validez.</p>	<p><b>LT ES Atitikties deklaracija</b></p> <p>Pasirašanti Husqvarna AB, 561 82 Huskvarna, Sweden patvirtina, kad žemiau nurodyti prietaisai ir jų modeliai, kuriuos paleidome į apyvartą, patenkinia harmonizuotas ES direktyvas, ES saugumo standartus ir specifinius gaminio standartus. Atlikus bet kokį prietaiso pakeitimą, kuris nėra suderintas su mumis, ši deklaracija praranda galiojimą.</p>
<p><b>P Certificado de conformidade da UE</b></p> <p>Os abaixo mencionados Husqvarna AB, 561 82 Huskvarna, Sweden, por este meio certificam que ao sair da f�brica o aparelho abaixo mencionado est� de acordo com as diretrizes harmonizadas da UE, padr�es de seguran�a e de produtos espec�ficos. Este certificado ficar� nulo se a unidade for modificada sem a nossa aprova�o.</p>	<p><b>LV ES-atbilstības deklar�cija</b></p> <p>Parakst�jusies Husqvarna AB, 561 82 Huskvarna, Sweden, V�cija apstiprina, ka sekojoši apzīmētās iek�rtas, kuras mēs izplatām, sav� izpildījum� atbilst harmoniz�tajam ES direkt�vam, ES drošības standartiem un produkta specifiskajiem standartiem. Ar mūsu neapstiprin�tām izmaiņ�m iek�rt� šī deklar�cija zaud� savu derīgumu.</p>
<p><b>PL Deklaracja zgodności Unii Europejskiej</b></p> <p>Niżej podpisany Husqvarna AB, 561 82 Huskvarna, Sweden, potwierdza, �e poniżej opisane urz�dzenie w wykonaniu wprowadzonym przez nas do obrotu spełnia wymogi zharmonizowanych wytycznych Unii Europejskiej, standardów bezpiecze�stwa Unii Europejskiej i standardów specyficznych dla danego produktu. W przypadku wprowadzenia zmian nie uzgodnionych z nami wy�snienie to traci swoj� w�żno�.</p>	



**Deutschland / Germany**

GARDENA GmbH  
Central Service  
Hans-Lorenser-Straße 40  
D-89079 Ulm  
Produktfragen:  
(+49) 731 490-123  
Reparaturen:  
(+49) 731 490-290  
service@gardena.com

**Albania**

COBALT Sh.p.k.  
Rr. Siri Kodra  
1000 Tirana

**Argentina**

Husqvarna Argentina S.A.  
Av.del Libertador 5954 -  
Piso 11 - Torre B  
(C1428ARP) Buenos Aires  
Phone: (+54) 11 5194 5000  
info.gardena@  
ar.husqvarna.com

**Armenia**

Garden Land Ltd.  
61 Tigran Mets  
0005 Yerevan

**Australia**

Husqvarna Australia Pty. Ltd.  
Locked Bag 5  
Central Coast BC  
NSW 2252  
Phone: (+61) (0) 2 4352 7400  
customer.service@  
husqvarna.com.au

**Austria / Österreich**

Husqvarna Austria GmbH  
Consumer Products  
Industriezeile 36  
4010 Linz  
Tel.: (+43) 732 77 01 01-90  
consumer.service@  
husqvarna.at

**Azerbaijan**

Firm Progress a.  
Aliyev Str. 26A  
10522 Baku

**Belgium**

GARDENA Belgium NV/SA  
Sterrebeekstraat 163  
1930 Zaventem  
Phone: (+32) 2 720 92 12  
Mail: info@gardena.be

**Bosnia / Hercegovina**

SILK TRADE d.o.o.  
Industrijska zona Bukva bb  
74260 Tešanj

**Brazil**

Husqvarna do Brasil Ltda  
Av. Francisco Matrazzo,  
1400 - 19º andar  
São Paulo - SP  
CEP: 05001-903  
Tel: 0800-112252  
marketing.br.husqvarna@  
husqvarna.com.br

**Bulgaria**

Хускварна България ЕООД  
Бул. „Андрей Липчев“ № 72  
1799 София  
Tel.: (+359) 02/9753076  
www.husqvarna.bg

**Canada / USA**

GARDENA Canada Ltd.  
100 Summerlea Road  
Brampton, Ontario L6T 4X3  
Phone: (+1) 905 792 9330  
info@gardena.canada.com

**Chile**

Maquinarias Agroforestales  
Ltda. (Maga Ltda.)  
Santiago, Chile  
Avda. Chesterton  
# 8355 comuna Las Condes  
Phone: (+56) 2 202 4417  
Dalton@мага.cl  
Zipcode: 7560330

**Temuco, Chile**

Avda. Valparaiso # 01466  
Phone: (+56) 45 222 126  
Zipcode: 4780441

**China**

Husqvarna (China) Machinery  
Manufacturing Co., Ltd.  
No. 1355, Jia Xin Rd.  
Ma Lu Zhen, Jia Ding Dist.,  
Shanghai  
201801  
Phone: (+86) 21 59159629  
Domestic Sales  
www.gardena.com.cn

**Colombia**

Husqvarna Colombia S.A.  
Calle 18 No. 68 D-31, zona  
Industrial de Montevideo  
Bogotá, Cundinamarca  
Tel. 571 2922700 ext. 105  
jairo.salazar@  
husqvarna.com.co

**Costa Rica**

Europa Exim  
Euroiberamericana S.A.  
Los Colegios, Moravia,  
200 metros al Sur del Colegio  
Saint Francis - San José  
Phone: (+506) 297 68 83  
exim\_euro@racsa.co.cr

**Croatia**

SILK ADRIA d.o.o.  
Josipa Lončara 3  
10090 Zagreb  
Phone: (+385) 1 3794 580  
silk.adria@zg-t-com.hr

**Cyprus**

Med Marketing  
17 Digeni Akritas Ave  
P.O. Box 27017  
1641 Nicosia

**Czech Republic**

Husqvarna Česko s.r.o.  
Türkova 2319/5b  
149 00 Praha 4 – Chodov  
Bezplatná infolinka:  
800 100 425  
servis@cz.husqvarna.com

**Denmark**

GARDENA / Husqvarna  
Consumer Outdoor Products  
Salgsafdelning Danmark  
Box 9003  
S-200 39 Malmö  
info@gardena.dk

**Dominican Republic**

BOSQUESA, S.R.L.  
Carretera Santiago Licey  
Km. 5 ½  
Esquina Copal II.  
Santiago, Dominican Republic  
Phone: (+809) 736-0333  
joserbosquesa@claro.net.do

**Ecuador**

Husqvarna Ecuador S.A.  
Arujos E1-181 y 10 de Agosto  
Quito, Pichincha  
Tel. (+593) 22800739  
francisco.jacom@  
husqvarna.com.ec

**Estonia**

Husqvarna Eesti OÜ  
Consumer Outdoor Products  
Kesk tee 10, Aaviku küla  
Rae vald  
Harju maakond  
75005 Estonia  
kontakt.etj@husqvarna.ee

**Finland**

Oy Husqvarna Ab  
Consumer Outdoor Products  
Lauttarhankatu 8 B / PL 3  
00581 HELSINKI  
info@gardena.fi

**France**

GARDENA France  
Immeuble Expositif  
9 - 11 allée des Pierres Mayettes  
Zac des Barbantiers, B.P. 99  
- F- 92232 GENNEVILLIERS  
cedex  
Tél. (+33) 01 40 85 30 40  
service.consommateurs@  
gardena.fr

**Georgia**

ALD Group  
Belashvili 8  
1159 Tbilisi

**Great Britain**

Husqvarna UK Ltd  
Preston Road  
Aycliffe Industrial Park  
Newton Aycliffe  
County Durham  
DL5 6UP  
info.gardena@  
husqvarna.co.uk

**Greece**

HUSQVARNA ΕΛΛΑΣ Α.Ε.Β.Ε.  
Υπ. /μ Ηφαίστου 33Α  
Βρ. Πλ. Κορωπίου  
194 00 Κορωπί Αττικής  
V.A.T. EL094094640  
Phone: (+30) 210 6620 225  
info@husqvarna-consumer.gr

**Hungary**

Husqvarna Magyarország Kft.  
Ezred u. 1-3  
1044 Budapest  
Telephone: (+36) 1 251-4161  
vevozolgalat.husqvarna@  
husqvarna.hu

**Iceland**

O. Johnson & Kaaber  
Tunguhalsi 1  
110 Reykjavik  
ooj@oik.is

**Ireland**

Husqvarna UK Ltd  
Preston Road  
Aycliffe Industrial Park  
Newton Aycliffe  
County Durham  
DL5 6UP  
info.gardena@  
husqvarna.co.uk

**Italy**

Husqvarna Italia S.p.A.  
Via Como 72  
23868 VALMADRERA (LC)  
Phone: (+39) 0341.203.111  
info@gardenaitalia.it

**Japan**

KAKIUCHI Co. Ltd.  
Sumitomo Realty &  
Development Kojimachi  
BLDG., 8F  
5-1 Nibanncyo  
Chiyoda-ku  
Tokyo 102-0084  
Phone: (+81) 33 264 7271  
m\_ishihara@kaku-ichi.co.jp

**Kazakhstan**

LAMED Ltd.  
155/11, Tazhibayevy Str.  
050060 Almaty  
IP Schmidt  
Abayavenue 3B  
110 005 Kostanay

**Kyrgyzstan**

Alye Maki  
av. Molodaya Guardir J 3  
720014  
Bishkek

**Latvia**

Husqvarna Latvija  
Consumer Outdoor Products  
Bakūži iela 6  
LV-1024 Rīga  
info@husqvarna.lv

**Lithuania**

UAB Husqvarna Lietuva  
Consumer Outdoor Products  
Ateities pl. 77C  
LT-52104 Kaunas  
centras@husqvarna.lt

**Luxembourg**

Magasins Jules Neuberg  
39, rue Jacques Stas  
Luxembourg-Gasperich 2549  
Case Postale No.12  
Luxembourg 2010  
Phone: (+352) 40 140 101  
api@neuberg.lu

**Mexico**

AFOSA  
Av Lopez Mateos Sur # 5019  
Col. La Palma 45070  
Zapopan, Jalisco  
Mexico  
Phone: (+52) 33 3818-3434  
icornejo@afosa.com.mx

**Moldova**

Convel S.R.L.  
290A Muncesti Str.  
2002 Chisinau

**Netherlands**

GARDENA Nederland B.V.  
Postbus 50176  
1305 AD ALMERE  
Phone: (+31) 36 521 00 00  
info@gardena.nl

**Neth. Antilles**

Jonka Enterprises N.V.  
Sta. Rosa Weg 196  
P.O. Box 8200  
Curaçao  
Phone: (+599) 9 767 66 55  
pgm@jonka.com

**New Zealand**

Husqvarna New Zealand Ltd.  
PO Box 76-437  
Manukau City 2241  
Phone: (+64) (0) 9 9202410  
support.nz@husqvarna.co.nz

**Norway**

GARDENA  
Husqvarna Consumer  
Outdoor Products  
Salgskontor Norge  
Klevereivn 6  
1540 Vestby  
info@gardena.no

**Peru**

Husqvarna Perú S.A.  
Jr. Ramón Cárcamo 710  
Lima 1  
Tel: (+51) 1 3320400 ext. 416  
juan\_remuigo@  
husqvarna.com

**Poland**

Husqvarna  
Poland Spółka z o.o.  
ul. Wysockiego 15 b  
03-371 Warszawa  
Phone: (+48) 22 330 96 00  
gardena@gardena.pl

**Portugal**

Husqvarna Portugal, SA  
Lagoa - Albarraque  
2635 - 595 Rio de Mouro  
Tel.: (+351) 21 922 85 30  
Fax: (+351) 21 922 85 36  
info@gardena.pt

**Romania**

Madex International Srl  
Soseaua Odaii 117 - 123,  
RO 013603  
București, S1  
Phone: (+40) 21 352.76.03  
madex@mes.ro

**Russia**

ООО „Хускварна“  
141400, Московская обл.,  
г. Химки,  
улица Ленинградская,  
владение 39, стр.6  
Бизнес Центр  
„Химки Бизнес Парк“,  
помещение ОВ02\_04

**Serbia**

Domel d.o.o.  
Autoput za Novi Sad bb  
11273 Belgrade  
Phone: (+381) 11 848 88 12  
miroslav.jejina@domel.rs

**Singapore**

Hy-Ray PRIVATE LIMITED  
40 Jalan Pemimpin  
02-028 Tat An Building  
Singapore 577185  
Phone: (+65) 6253 2277  
shiyang@hyray.com.sg

**Slovak Republic**

Husqvarna Česko s.r.o.  
Türkova 2319/5b  
149 00 Praha 4 – Chodov  
Bezplatná infolinka:  
800 154 044  
servis@sk.husqvarna.com

**Slovenia**

Husqvarna Austria GmbH  
Consumer Products  
Industriezeile 36  
4010 Linz  
Tel.: (+43) 732 77 01 01-90  
consumer.service@  
husqvarna.at

**South Africa**

Husqvarna  
South Africa (Pty) Ltd  
Postnet Suite 250  
Private Bag X6,  
Cascades, 3202  
South Africa  
Phone: (+27) 33 846 9700  
info@gardena.co.za

**Spain**

Husqvarna España S.A.  
C/ Basauri, nº 6  
La Florida  
28023 Madrid  
Phone: (+34) 91 708 05 00  
atencioncliente@gardena.es

**Suriname**

Agrofix n.v.  
Verlengde Hogestraat #22  
Phone: (+597) 472426  
agrofix@sr.net  
Pobox : 2006  
Paramaribo  
Suriname-South America

**Sweden**

Husqvarna AB  
S-561 82 Huskvarna  
info@gardena.se  
Lima 1  
Tel: (+51) 1 3320400 ext. 416  
juan\_remuigo@  
husqvarna.com

**Switzerland / Schweiz**

Husqvarna Schweiz AG  
Consumer Products  
Industriestrasse 10  
5506 Mägenwil  
Phone: (+41) (0) 848 800 464  
info@gardena.ch

**Turkey**

GARDENA Dost Diş Ticaret  
Müesseslik A.Ş.  
Sanayi Cad. Adil Sokak  
No: 1/B Kartal  
34873 İstanbul  
Phone: (+90) 216 38 93 939  
info@gardena-dost.com.tr

**Ukraine / Україна**

ТОВ «Хусарна Україна»  
вул. Васильківська, 34,  
офіс 204-г  
03022, Київ  
Тел: (+38) 044 498 39 02  
info@gardena.ua

**Uruguay**

FELI SA  
Entre Ríos 1083 CP 11800  
Montevideo - Uruguay  
Tel: (+598) 22 03 18 44  
info@felisa.com.uy

**Venezuela**

Corporación Casa y Jardín C.A.  
Av. Caroní, Edif. Trezmen, PB.  
Colinas de Bello Monte,  
1050 Caracas.  
Tlf: (+58) 212 992 33 22  
info@casayjardin.net.ve

1783-20.960.06/0811

© GARDENA  
Manufacturing GmbH  
D-89070 Ulm  
http://www.gardena.com