

46 V     Art. 4044  
46 VD    Art. 4046

46 VDA    Art. 4047  
51 VDA    Art. 4051

**D Betriebsanleitung**  
Benzin-Rasenmäher

**GB Operating Instructions**  
Petrol Lawnmower

**F Mode d'emploi**  
Tondeuse thermique

**NL Gebruiksaanwijzing**  
Benzine grasmaaier

**S Bruksanvisning**  
Bensindriven Gräsklippare

**DK Brugsanvisning**  
Benzinplæneklipper

**FI Käyttöohje**  
Bensiinikäyttöinen ruohonleikkuri

**N Bruksanvisning**  
Bensindrevet Gressklipper

**I Istruzioni per l'uso**  
Rasaerba a scoppio

**E Instrucciones de empleo**  
Cortacésped de gasolina

**P Manual de instruções**  
Máquina de cortar relva a gasolina

**PL Instrukcja obsługi**  
Kosiarka spalinowa

**H Használati utasítás**  
Benzines fűnyíró

**CZ Návod k obsluze**  
Benzínová sekačka na trávu

**SK Návod na obsluhu**  
Benzínová kosačka

D

GB

F

NL

S

DK

FI

N

I

E

P

PL

H

CZ

SK

# GARDENA Bensindrevet Gressklipper

## 46 V / 46 VD / 46 VDA / 51 VDA



**Dette er en norsk oversettelse av den tyske originale bruksanvisningen.**

Les nøye gjennom bruksanvisningen og vær oppmerksom på henvisningene. Gjør deg ved hjelp av denne bruksanvisningen kjent med den bensindrevne gressklipperen, riktig bruk samt sikkerhetsanvisningene.



Av sikkerhetsmessige grunner må barn og ungdom under 16 år samt personer som ikke er kjent med denne bruksanvisningen ikke bruke denne bensindrevne gressklipperen. Personer med innskrenkede kroppslige eller mentale evner må kun benytte produktet hvis de er under oppsyn av en ansvarlig person eller blir instruert.

→ Oppbevar denne bruksanvisningen omhyggelig.

### Innholdsfortegnelse:

1. Bruksområde til din GARDENA Bensindrevet Gressklipper. . . . .	94
2. Sikkerhetsanvisninger . . . . .	95
3. Funksjon . . . . .	96
4. Montering . . . . .	97
5. Betjening . . . . .	98
6. Ta ut av bruk . . . . .	101
7. Vedlikehold . . . . .	101
8. Feilfjerning . . . . .	103
9. Tekniske data . . . . .	105
10. Service / garanti . . . . .	106

## 1. Bruksområde til din GARDENA Bensindrevet Gressklipper

### Formål:

GARDENA bensindrevet gressklipper er bestemt for å klippe plen- eller gressflater med en maksimal bakkeskråning på 10° i privathager.

### Vær oppmerksom på:

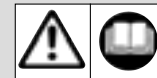


**OBS! Av hensyn til miljøet og transportsikkerhet leveres den bensindrevne gressklipperen uten oljefylling. Motorens veivhus må derfor fylles med motorolje før igangsetting (se 7. Vedlikehold), da motoren ellers blir skadet ved igangsettingen!**

**På grunn av fare for kroppsskader må gressklipperen ikke benyttes for å trimme busker, hekker og kratt, for å klippe og å dele slyngplanter opp i små stykker eller plen på beplantede tak eller i balkongkasser. Videre må gressklipperen ikke benyttes som kompostkvern for å dele tre- og buskavskjær opp i små stykker eller for å planere ujevnheter i bakken.**

## 2. Sikkerhetsanvisninger

→ Vær oppmerksom på sikkerhetsanvisningene på den bensindrevne gressklipperen.



### OBS!

→ Les bruksanvisningen før igangsetting!



### FARE!

Fare for kroppen!

→ Hold tredjepersoner borte fra fareområdet!



### FARE!

Klippeaggregatet kan medføre skader!

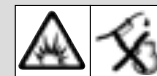
→ Hold fingre og føtter borte.



### FARE!

Fare for kvelning ved innånding av giftige gasser!

→ Gressklipperen må ikke benyttes i lukkede eller dårlig ventilerte rom.



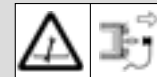
### EKSPLOSJONSFARE!

→ Fyll ikke på drivstoff mens motoren er i gang!



### FORBRENNINGSFARE!

Motor er varm!



### OBS!

→ Trekk ut tennpluggforbinderen før du arbeider på klippeaggregatet. Se medlevert bruksanvisning for motoren!

### Kontroll før hver bruk:

Gjennomfør en visuell kontroll før hver bruk og forviss deg om at kniver, knivbolter og klippeinnretning ikke er slitt eller skadet. Skift ut slitte eller skadede kniver og bolter i sett slik at avbalanseringen garanteres. Bruk aldri klipperen med defekte beskyttelsesklafter eller uten de eksisterende sikkerhetsanordninger, som for eksempel deflektorer og / eller gressfangere. Skift ut skadde eller slitte deler. Ta aldri sikkerhetsinnretninger ut av drift.

Pass på at alle mutre, bolter og skruer er trukket fast til for å sikre klipperens driftssikkerhet.

Kontroller gresset som skal klippes før du begynner med arbeidet. Fjern fremmedlegemer (f. eks. steiner, kvister).

Klippeaggregatet må regelmessig kontrolleres for skader og om nødvendig la repareres sakkyndig. Løft klipperen foran slik at ikke bensin / olje kommer i luftfilteret eller eksosrøret.

### Betjening:

Gressklippere kan forårsake alvorlige skader! Du er ansvarlig for sikkerheten i arbeidsområdet. Gå, ikke løp.

Ikke vipp opp klipperen når du starter eller stopper motoren hvis ikke klipperen må vippes for å startes. Vipp ikke klipperen opp i et slikt tilfelle mer enn absolutt nødvendig og hev bare den delen som vender bort fra brukeren. Tipp ikke klipperen mot siden mens du klipper.

Stå aldri foran utkaståpningen når du starter klipperen.

Løft eller bær aldri klipperen mens motoren går.

Benytt klipperen utelukkende til det bruksformålet som er angitt i denne bruksanvisningen.

Bruk solide sko og lange bukser for å beskytte bena dine. Hold fingre og føtter borte fra klippeaggregatet og utkastkanalen!

Vær mens du arbeider alltid oppmerksom på at du står sikkert og stabilt, spesielt i bakker.

Vær spesiell forsiktig når du endrer kjøretretningen i bakken.

Med en roterende klipper med hjul og roterende kniv(er), klipp alltid på tvers av skråningene, aldri opp- eller nedover.

Pass på når du går bakover. Fare for å snuble!

Vær under arbeidet oppmerksom på fremmedlegemer (f. eks. steiner).

### Arbeidspause:

La gressklipperen aldri stå på arbeidsplassen uten oppsyn. Hvis du tar en arbeidspause, lagre gressklipperen på et sikkert sted.

→ Trekk ut tennpluggforbinderen!

Hvis du avbryter arbeidet for å gå med gressklipperen til et annet arbeidsområde, slå alltid gressklipperen av underveis.

### Miljøinnflytelser:

Arbeid bare ved tilstrekkelige synsforhold.

Gjør deg kjent med omgivelsene og vær oppmerksom på mulige farer som du eventuelt ikke kan oppfatte på grunn av støy fra maskinen.

Vær oppmerksom på at det ikke befinner seg andre personer (spesielt barn) eller dyr i nærheten av arbeidsområdet.

Hvis du støter på et fremmedlegeme, stans motoren og trekk av tennpluggforbinderen, sikre at alle bevegelige deler står helt stille. Hvis klipperen er utstyrt med en nøkkel, trekk av nøkkelen. Undersøk klipperen for skader og utfør reparasjoner før du starter på nytt og setter i gang igjen.

Benytt gressklipperen aldri i regnvær eller i fuktige, våte omgivelser.

Ta hensyn til de lokale hviletider i kommunen din!

#### Henvisninger til bensinmotoren:

**OBS!** Drivstoff er lett antennelig. Oppbevar drivstoff kun i beholdene som er tillatt for dette. Fyll drivstofftanken kun utendørs. Ikke røyk mens du fyller på. Fyll drivstoff kun før start.

Tanklokket må ikke åpnes eller drivstoff fylles på mens motoren er i gang eller er varm. Hvis drivstoff er rent over under påfyllingen, må motoren ikke startes før drivstoffet er tørket av og klipperen er fjernet fra stedet som er blitt forurenset med drivstoff. Ethvert startforsøk må unngås før bensinen er fordampet.

Hold motor og eksosrør fri for gress, blader, fett eller olje og borte fra brennbare materialer for å unngå brannfare.

Fare for forgiftning på grunn av dannelse av karbonmonoksid. La motoren ikke gå i lukkede rom.

Vær når du fyller på bensin og olje oppmerksom på at ikke fremmedlegemer (f. eks. gress) kommer i motoren.

Kontroller motorens oljenivå før hver klipping. Av sikkerhetsmessige grunner må tanklokket skiftes ut når det er skadet!

Sett aldri klipperen med drivstoff i tanken bort i et rom hvor bensindamper kan komme i kontakt med åpen flamme.

Hvis bensintanken må tømmes, må dette alltid gjøres utendørs.

Reduser drivsystemet når motoren står stille og, hvis motoren er utstyrt med en avstengningsventil, skru av bensintilførselen når du er ferdig med klippingen.

Endre ikke reguleringsinnstillinger på motoren, motoren må ikke ruses.

→ Vær oppmerksom på motorens medleverte bruksanvisning.

## 3. Funksjon

#### Tips for klipping:

Hvis gressrester blir hengende fast i utkaståpningen, trekk klipperen ca. 1 m tilbake, slik at gressrester kan falle ut nedover. For å få en velstelt plen anbefaler vi å klippe plenen helst regelmessig en gang i uken. Plenen blir tettere når den klippes ofte. Etter lengre klippepauser (**ferieplen**), slå først i en retning med største klippehøyde og deretter på tvers med ønsket klippehøyde. Klipp helst bare en tørr plen, ved fuktig plen kommer det til et ujevnt klipperesultat.

#### Tips til bioklipp:

Du oppnår de beste bioklippresultater ved regelmessig plenklipping, 1 – 2 ganger pr. uke, alt etter hvor fort plenen vokser.

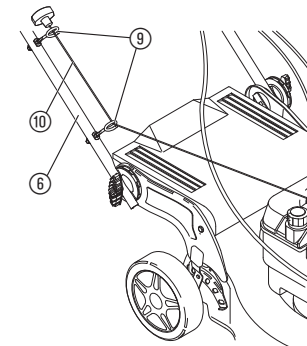
**Ved bioklipping må plenen klippes maksimalt med 1/3 av høyden. Klippehøyden må være stilt inn på minst 4 cm (ved meget tett plen må klippehøyde evt. stilles inn høyere).**

Foreta bioklipping helst når plenen er tørr slik at gresset kan råtne godt. Ved mye mose eller fillag i plenen kan bioklipping ikke anbefales. Det er nødvendig å fjerne mose og fillag ved vertikalskjæring.

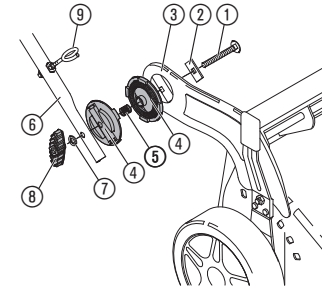
Ved klipping med bioklippdeksel tilføres gressklippet plenen igjen som naturlig gjødsel og det oppstår ikke avfall.

## 4. Montering

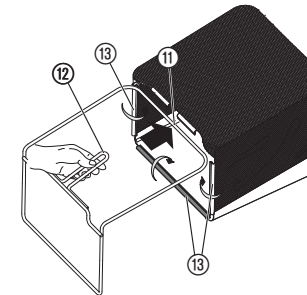
#### Montering av håndtak:



1. Skyv skruen ① med den kantede underlagsskiven ② gjennom håndtaket ③ feste.
2. Sett låsingen for håndtaket ④ med fjær ⑤, håndtak ⑥ og rund underlagsskive ⑦ på skruen ① og skru fast med vingeskruen ⑧. *Maljene ⑨ må befinne seg på siden av startsnoren ⑩.*
3. Før startsnoren ⑩ gjennom de to maljene ⑨ på håndtaket ⑥.

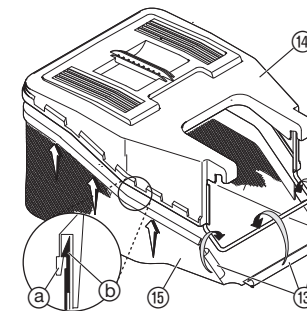


#### Montering av gressfangeren (44 V / 46 VD / 46 VDA):



1. Før bøyle ⑪ inn i gressfangeren slik at håndtaket ⑫ befinner seg oppe.
2. Fals sikringslaskene ⑬ rundt bøylen ⑪.

#### Montering av gressfangeren (51 VDA):



1. Sett gressfangerens deksel ⑭ ovenfra slik på gressfangeren ⑮ at **ALLE** maljer ① er plassert over krokene ②.
2. Trykk gressfangerens deksel ⑭ på gressfangeren ⑮ til alle krokene ② smekker sikkert inn.
3. Fals sikringslaskene ⑬ rundt bøylen.

## 5. Betjening

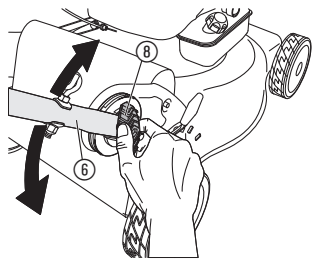


### FARE!

**Kroppsskade på grunn av klippeaggregatet!**

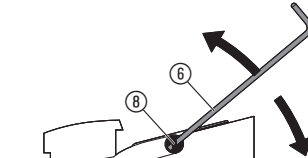
→ Vent før alle innstillingsarbeider til klippeaggregatet står stille, ta på egnede arbeidshansker og trekk ut tennpluggforbinderen.

### Stille inn håndtakets vinkel:

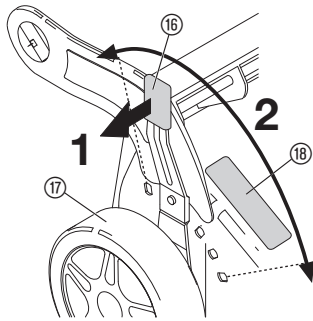


Ved innstilling av vinkelen kan håndtaket stilles inn på den henholdsvis kroppsstørrelsen.

1. Løsne begge vingemutre (8) til håndtakets (6) vinkel kan stilles inn.
2. Still inn ønsket vinkel på håndtaket.
3. Skru fast begge vingemutre (8).



### Stille inn klippehøyde:



Klippehøyden kan innstilles sentralt i 6 trinn.

**46 V / 46 VD:** 30 / 40 / 50 / 60 / 70 / 80 mm

**46 VDA / 51 VDA:** 25 / 35 / 45 / 65 / 75 / 95 mm

1. Trekk håndtak (16) mot hjulet (17) til låsingen løsnes.
2. Still ønsket klippehøyde ved å dreie håndtaket (16).  
*Den innstilte klippehøyden vises på klipperens indikator (18) i mm.*
3. La håndtaket (16) smekke inn igjen i den tilsvarende låsingen ved valgt klippehøyde.

### Klippe med bioklippdeksel:



### FARE!

**Kroppsskade på grunn av fremmedlegemer som slynges ut!**

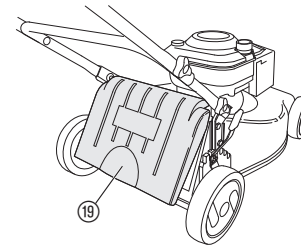
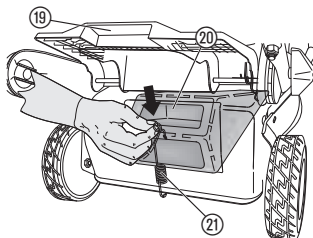
→ Løft beskyttelsesklaff (19) kun ved utkoplet motor og stillestående klippeaggregat.

### Skyve inn bioklippdeksel:

1. Løft beskyttelsesklaffen (19) og skyv bioklippdekslet (20) inn i til anslaget i utkastkanalen.
2. Heng inn sikringsfjæren (21) oppe i bioklippdekslet (20) og nede på huset.  
*Slik hindres det at bioklippdekslet (20) faller ut.*

### Trekke ut bioklippdekslet:

→ Løft beskyttelsesklaffen (19) heng ut sikringsfjæren (21) på huset og trekk ut bioklippdekslet (20).



**Grip ikke med hånden inn i utkastkanalen.**

Når beskyttelsesklaffen (19) slippes, faller den automatisk på plass og tildekker utkastkanalen.

Beskyttelsesklaffen (19) er plassert slik at det også kan klippes med lukket beskyttelsesklaff uten bioklippdeksel eller gressfanger. Gressklippet legges så ut på plenen.

### Klippe med gressfanger:



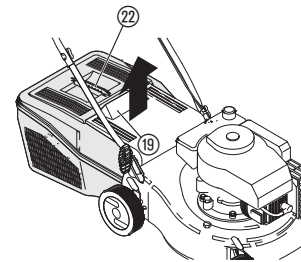
### FARE!

**Kroppsskade på grunn av fremmedlegemer som slynges ut!**

→ Løft beskyttelsesklaff (19) kun ved utkoplet motor og stillestående klippeaggregat.

Før klipping med gressfangeren må bioklippdekslet tas av (se klipping med bioklippdeksel). Med en gang det blir liggende gressrester på plenen mens du klipper, må gressfangeren tømmes.

1. Løft beskyttelsesklaff (19) og ta ut gressfangeren (22) på håndtaket.
2. Tøm gressfangeren (22), løft beskyttelsesklaffen (19) og heng gressfangeren (22) inn igjen bak på huset.



### Starte klipper:



### FARE!

**Fare for kroppen hvis klipperen ikke utkoples automatisk!**

→ Sikkerhetsinnretningene plassert på klipperen (koplingsbøyle, kjørespak) må ikke fjernes eller brokoples.

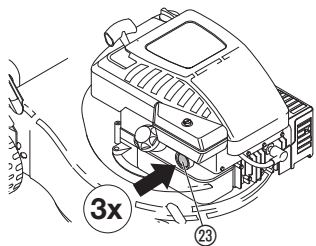


### OBS! Skade på motoren!

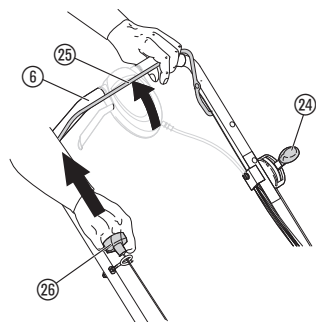
**Motoren må fylles med olje før den startes for første gang.**

→ Fyll motor med olje se 7. Vedlikehold.

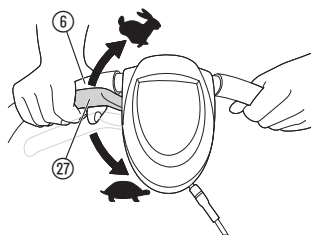
**Kjørebøylen / -spaken må ikke trekkes på håndtaket ved start.**



46 V / 46 VD



**Klippe med drivverk:**



46 VDA / 51 VDA

**Starte klipperen:**

Motoren må fylles med bensin før du starter (se 7. Vedlikehold "Fyllle motor med bensin").

1. Still klipperen opp på et plant sted på plenen.
2. **Bare ved kald motor:**  
**46 V / 46 VD:** Trykk primer (23) 3 x.  
**46 VDA / 51 VDA:** Still spak for turtall (24) på stilling "Choke".
3. Trekk koplingsbøyle (25) oppe på håndtaket (6) og trekk så startsnoren (26) kraftig gjennom.
4. Før startsnoren (26) langsomt tilbake etter at motoren har startet (gjenta punkt 3. og 4. flere ganger hvis nødvendig).
5. **46 VDA / 51 VDA:** Still inn spaken for turtall (24) på ønsket motorturtall.
6. Før klipperen bare fremover og i skrittempo.

**Starte klipper ved varm motor:**

- **46 V / 46 VD:** Trykk **ikke** primer (23).
- 46 VDA / 51 VDA:** Still spak for turtall (24) på stilling maks. turtall.

**Kople ut klipper:**

- Slippe håndtak (25).

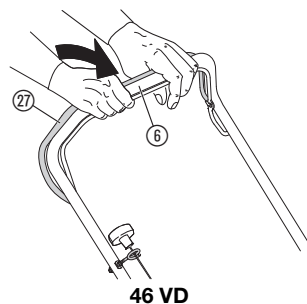
46 VD har 1-girs bakhjulsdrift. 46 VDA / 51 VDA har variabel bakhjulsdrift for tilpasning til din personlige ganghastighet.

**Starte drivverk:**

1. Starte klipper.
2. **46 VD:** Trekk kjørebøyle (27) nede på håndtaket (6).  
*OBS! Klipperen kjører straks avgårde.*  
**46 VDA / 51 VDA:** Trekk kjørespak (27) på håndtaket (6).  
*Jo lenger kjørespaken trekkes, desto raskere er drivverket.*

**Slå av drivverk:**

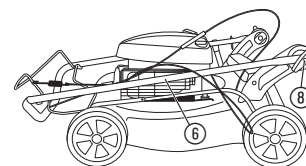
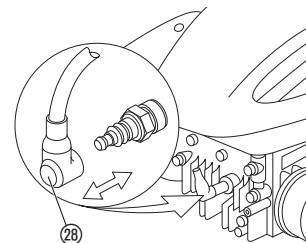
- Slipp kjørebøylen / -spaken (27).



46 VD

**6. Ta ut av bruk**

**Lagre / transportere klipper:**



**Avfallshåndtering:**



**Oppbevaringsplassen må være utilgjengelig for barn.**

La motoren avkjøles før du setter klipperen i et lukket rom. Ved motorer som tas ut av drift lenger enn 30 dager, tøm først bensintanken, ta opp resten av bensinen med en lufri klut og la deretter motoren gå til den stanser på grunn av drivstoffmangel.

1. Slå av klipper og ta ut tennpluggforbinder (28) (se medlevert bruksanvisning for motoren).
2. Løsne begge vingemutrene (8) for å spare plass – til håndtakets (6) vinkel kan stilles inn – og slå håndtaket (6) fremover.
3. Lagre klipperen på et tørt, lukket og sikkert sted.

Redskapet må ikke kastes i normalt husholdningsavfall men må deponeres fagmessig.

1. Tøm bensintanken (se ovenfor).
2. Tøm motoroljebeholderen (se medlevert bruksanvisning for motoren).
3. Deponer redskapethos din kommunale miljøstasjon.

**7. Vedlikehold**



**FARE!**  
**Kroppsskade på grunn av klippeaggregatet!**

→ Vent til klippeaggregatet står stille før vedlikeholdet, ta på egnede arbeidshansker og trekk av tennpluggforbinderen (se medlevert bruksanvisning for motoren).



**FARE!**  
**Personskader og materielle skader!**

→ Rengjør ikke klipper, bioklippdeksel og gressfanger under høytrykk.

Hvis gressklipperen må tippes ved rengjøringen, må den bare løftes foran og tippes på håndtaket (hvis gressklipperen tippes mot siden, kan drivstoff eller olje komme i avgass eller luftfilter og skade motoren).

### Fyll motoren med motorolje:



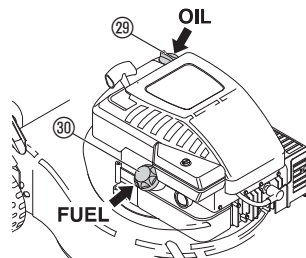
#### OBS!

Skade på motoren!

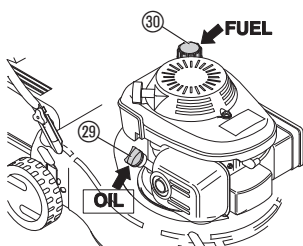
→ Motoren må fylles med olje før den startes for første gang.

Se medlevert bruksanvisning for motoren!

1. Skru av ojelokket 29.
2. Fyll på ca. 0,6 l motorolje (SAE 30) (OIL).
3. Skru ojelokk 29 på igjen.



46 V / 51 VD



46 VDA / 51 VDA

### Fyll motor med bensin:

Se medlevert bruksanvisning for motoren!

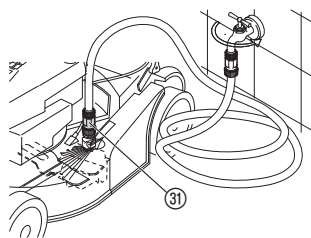
1. Skru av bensinlokket 30.
2. Fyll på blyfri bensin (minst 87 oktan) (FUEL).
3. Skru bensinlokk 30 på igjen.

Ytterligere vedlikeholdsanvisninger for motoren, se medlevert bruksanvisning for motoren.

### Rengjøre klipperens hus:

Avleiringer gjør startforløpet vanskelig, påvirker klippekvaliteten og gressutkastet negativt. Smuss- og gressrester lar seg lettest fjerne direkte etter klippingen. For å unngå tilsmissinger av underlaget bør undersiden rengjøres på plenen.

1. Ta ut bioklippdeksel/ gressfanger.
2. Sett slangetilkoplingsstykket 31 på klipperen og åpne vannkranen.
3. Start klipper og slå klipperen av etter ca. 30 sek.  
*Det roterende klippeaggregatet slynger vannet mot klipperens underside og rengjør denne.*
4. Steng vannkranen og trekk av slangetilkoplingsstykket 31.
5. Rengjør oversiden med en klut (bruk ikke skarpe gjenstander).



### Rengjøre gressfanger:

Gressfangeren må regelmessig kontrolleres for skader

→ Fjern gressavleiringer etter hver klipping og i og utenfor gressfangeren (bruk ikke skarpe gjenstander).

### Rengjøre bioklippdeksel:

→ Fjern direkte etter bioklippingen smuss- og gressrester på bioklippdekslet (bruk ikke skarpe gjenstander).

## 8. Feilfjerning



#### FARE!

Kroppsskade på grunn av klippeaggregatet!

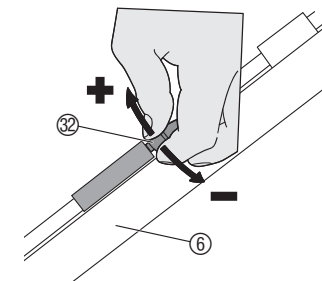
→ Vent til klippeaggregatet står stille før du fjerner feil, tå på egnede arbeidshansker og trekk av tennpluggforbinderen (se medlevert bruksanvisning for motoren).

Hvis drivverkets bowdentrekk er blitt forskjøvet på grunn av slitasje, kan dette stilles inn.

→ Skru stillmutter 32 i den tilsvarende retningen (+/-).

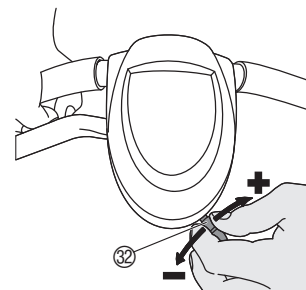
#### 46 VD:

Stillmutteren befinner seg på venstre håndtak 6.



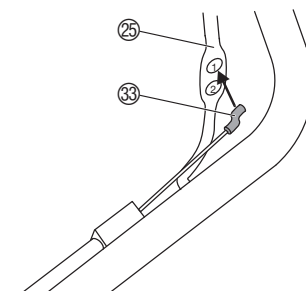
46 V

### Stille inn drivverkets bowdentrekk:



46 VDA / 51 VDA

### Stille inn koplingsbøylens bowdentrekk:



46 VDA / 51 VDA

#### 46 VDA / 51 VDA:

Hvis koplingsbøylens bowdentrekk 25 er blitt forskjøvet på grunn av slitasje, kan dette stilles inn.

1. Løft av kroken 33.
2. Heng kroken 33 inn i boringen 1 til koplingsbøylen 25.

### Skifte ut klippeaggregat:

Et skadet eller bøyd klippeaggregat eller et klippeaggregat med brukne kanter, må skiftes ut på grunn av ubalansen som oppstår. På grunn av ubalansen må klippeaggregatet ikke etterslipes.



Utsiftingen av klippeaggregatet må bare utføres av GARDENA Service eller av faghandel autorisert av GARDENA.

Det må kun benyttes et original GARDENA klippeaggregat med original festematerial. GARDENA reservedeler kan fås hos din GARDENA forhandler eller via GARDENA Service.

- **46 V / 46 VD / 46 VDA:** **GARDENA klippeaggregat Art. 531211017**
- **51 VDA:** **GARDENA klippeaggregat Art. 504113301**

Feil	Mulig årsak	Avhjelp
<b>Motor starter ikke.</b>	Bensintank tom.	→ Fyll på bensin.
	Feil motorinnstilling.	→ Se 5. Betjening "Starte klipper (ved varm motorolje)".
	Tennpluggforbinder ikke satt på / tennplugg defekt.	→ Sett på tennpluggforbinder / rengjør hhv. erstatt tennplugg (Champion RJ 19 LM Art. 4012-00.901.01).
	Det er valgt for liten klippehøyde eller klippehastighet for høy.	→ Øk klippehøyde eller reduser klippehastighet.
<b>Motor starter ikke lenger.</b>	Kopplingsbøylens bowdentrekk er blitt forskjøvet på grunn av slitasje.	→ Still inn kopplingsbøylens bowdentrekk.
<b>Motor starter bare vanskelig eller ikke lenger etter en første varmkjøringsfase.</b>	For mye olje i motoren, tennplugg forkokset på grunn av for stor oljemengde.	→ Tapp av overskytende olje i henhold til motorens bruksanvisning og rengjør tennplugg.
<b>Drivverk starter ikke lenger.</b>	Drivverkets bowdentrekk er blitt forskjøvet på grunn av slitasje.	→ Still inn drivverkets bowdentrekk.
<b>Motor går kort og stopper så plutselig med et høyt smell.</b>	Ikke motorolje i veivhuset. Veivakselens stempellager har skåret seg.	→ Motoroverhaling av GARDENA Service.
<b>Sterk røykutvikling fra motoren etter starten.</b>	Olje i avgassen ved tipping til siden.	→ La klipper gå i ca. 3 min til oljen er fordampet.
<b>Høy støy, klapping på klipperen.</b>	Skruer på motoren, motorens feste eller på klipperhus løse.	→ La skruer ettertrekkes av autorisert faghandel eller GARDENA-service.
<b>Urolig gange, klipper vibrerer sterkt.</b>	Klippeaggregat skadet eller knivfestet på motorakselen løsnet.	→ La klippeaggregat ettertrekkes eller skiftes ut av autorisert faghandel eller GARDENA-Service.
<b>Urolig gange, klipper vibrerer sterkt.</b>	Ubalanse på grunn av sterkt tilsmusset Klippeaggregat.	→ Rengjør klipper (se 7. Vedlikehold). Dersom feilen ikke fjernes ved dette, ta kontakt med GARDENA Service.

Feil	Mulig årsak	Avhjelp
<b>Plenklipping ujevn.</b>	Klippeaggregat sløvt.	→ La klippeaggregat skiftes ut.
	Det er valgt for liten klippehøyde eller klippehastighet for høy.	→ Øk klippehøyde eller reduser klippehastighet.

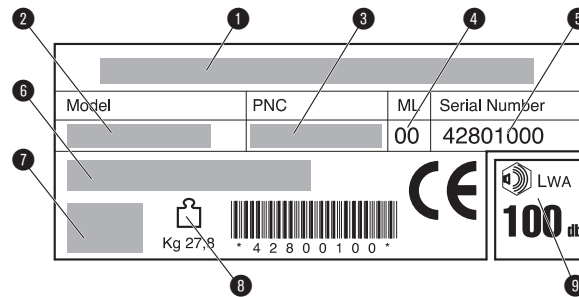


Ved andre feil ber vi om å ta kontakt med GARDENA service. Reparasjoner må kun gjennomføres av GARDENA kundeservice eller av fagforhandlere autorisert av GARDENA.

## 9. Tekniske data

	46 V (Art. 4044)	46 VD (Art. 4046)	46 VDA (Art. 4047)	51 VDA (Art. 4051)
<b>Motor (slagvolum)</b>	Briggs & Stratton 450 (148 cm <sup>3</sup> )	Briggs & Stratton 550 (158 cm <sup>3</sup> )	Briggs & Stratton 675 ready start (190 cm <sup>3</sup> )	Briggs & Stratton 675 ready start (190 cm <sup>3</sup> )
<b>Hjuldrift</b>	-	Bakhjul 1-girs	Bakhjul variabelt	Bakhjul variabelt
<b>Motorolje (innhold)</b>	SAE 30 (0,6 l)	SAE 30 (0,6 l)	SAE 30 (0,6 l)	SAE 30 (0,6 l)
<b>Bensin</b>	blyfri bensin (min. 87 oktan)	blyfri bensin (min. 87 oktan)	blyfri bensin (min. 87 oktan)	blyfri bensin (min. 87 oktan)
<b>Klippediameter</b>	46 cm	46 cm	46 cm	51 cm
<b>Klippehøyde</b>	30 / 40 / 50 / 60 / 70 / 80 mm	30 / 40 / 50 / 60 / 70 / 80 mm	25 / 35 / 45 / 65 / 75 / 95 mm	25 / 35 / 45 / 65 / 75 / 95 mm
<b>Høydeinnstilling</b>	Sentral 6-dobbel	Sentral 6-dobbel	Sentral 6-dobbel	Sentral 6-dobbel
<b>Hjulstørrelser</b>	190 / 210 mm	190 / 210 mm	190 / 280 mm	190 / 280 mm
<b>Hjullager</b>	kulelagret	kulelagret	kulelagret	kulelagret
<b>Bioklippfunksjon</b>	Inklusive deksel	Inklusive deksel	Inklusive deksel	Inklusive deksel
<b>Volum gressfanger</b>	53 l	53 l	53 l	60 l
<b>Vekt</b>	29,9 kg	32,1 kg	34,3 kg	37,5 kg
<b>For plenflater</b>	Opptil ca. 500 m <sup>2</sup>	Opptil ca. 800 m <sup>2</sup>	Opptil ca. 800 m <sup>2</sup>	Opptil ca. 1000 m <sup>2</sup>
<b>Vanntilkopling (rengjøring)</b>	Original GARDENA vannslange systemtilkopling			
<b>Arbeidsplassrelatert lydtryknivå L<sub>PA</sub><sup>1)</sup></b>	84 dB (A)	84 dB (A)	84 dB (A)	84 dB (A)
<b>Støyemisjonsverdi L<sub>WA</sub><sup>2)</sup> målt / garantert</b>	målt 95 dB (A) garantert 96 dB (A)	målt 95 dB (A) garantert 96 dB (A)	målt 95 dB (A) garantert 96 dB (A)	målt 97 dB (A) garantert 98 dB (A)
<b>Hånd-armvibrasjon a<sub>vhw</sub><sup>1)</sup></b>	< 5,0 m/s <sup>2</sup>	< 5,0 m/s <sup>2</sup>	< 5,0 m/s <sup>2</sup>	< 5,0 m/s <sup>2</sup>

Målemetode ifølge: <sup>1)</sup> EN 836 <sup>2)</sup> 2000/14/EF



- 1 Produsent
- 2 Modell
- 3 Produktnummer
- 4 Vedlikeholdsspak
- 5 Serienummer
- 6 Type
- 7 Informasjon om motor
- 8 Vekt
- 9 Lydeffektnivå

## 10. Service / garanti

GARDENA yter 2 års garanti for dette produktet (fra kjøpsdato). Denne garantiytelsen gjelder for alle vesentlige mangler på redskaper som påviselig kan tilbakeføres til material- eller fabrikkasjonsfeil. Den skjer ved å skifte det ut med et feilfritt redskap eller ved gratis reparasjon av det innsendte redskapet etter vårt valg, hvis følgende forutsetninger er gitt:

- Redskapet ble behandlet sakkyndig og ifølge anbefalingene i bruksanvisningen.
- Verken kjøperen eller en tredje person har forsøkt å reparere redskapet.

Slitedelene klippeaggregat, tennplugg og luftfilter er utelukket fra garantien.


Denne produsentgarantien berører ikke garantikravene som består overfor forhandleren / selgeren.

I servicetilfelle henvend deg til et serviceverksted autorisert av GARDENA eller til GARDENA Service.





<p><b>D Produkthaftung</b> Wir weisen ausdrücklich darauf hin, dass wir nach dem Produkthaftungsgesetz nicht für durch unsere Geräte hervorgerufene Schäden einzustehen haben, sofern diese durch unsachgemäße Reparatur verursacht oder bei einem Teileaustausch nicht unsere originale GARDENA Teile oder von uns freigegebene Teile verwendet wurden und die Reparatur nicht vom GARDENA Service oder dem autorisierten Fachmann durchgeführt wird. Entsprechendes gilt für Ergänzungsstücke und Zubehör.</p>
<p><b>GB Product Liability</b> We expressly point out that, in accordance with the product liability law, we are not liable for any damage caused by our units if it is due to improper repair or if parts exchanged are not original GARDENA parts or parts approved by us, and, if the repairs were not carried out by a GARDENA Service Centre or an authorised specialist. The same applies to spare parts and accessories.</p>
<p><b>F Responsabilité</b> Nous vous signalons expressément que GARDENA n'est pas responsable des dommages causés par ses appareils, dans la mesure où ces dommages seraient causés suite à une réparation non conforme, dans la mesure où, lors d'un échange de pièces, les pièces d'origine GARDENA n'auraient pas été utilisées, ou si la réparation n'a pas été effectuée par le Service Après-Vente GARDENA ou l'un des Centres SAV agréés GARDENA. Ceci est également valable pour tout ajout de pièces et d'accessoires autres que ceux préconisés par GARDENA.</p>
<p><b>NL Productaansprakelijkheid</b> Wij wijzen er nadrukkelijk op, dat wij op grond van de wet aansprakelijkheid voor producten niet aansprakelijk zijn voor schade ontstaan door onze apparaten, indien deze door onvakkundige reparatie veroorzaakt zijn, of er bij het uitwisselen van onderdelen geen gebruik gemaakt werd van onze originele GARDENA onderdelen of door ons vrijgegeven onderdelen en de reparatie niet door de GARDENA technische dienst of de bevoegde vakman uitgevoerd werd. Ditzelfde geldt voor extra-onderdelen en accessoires.</p>
<p><b>S Produktansvar</b> Tillverkaren är inte ansvarig för skada som orsakats av produkten om skadan beror på att produkten har reparerats felaktigt eller om, vid reparation eller utbyte, andra än Original GARDENA reservdelar har använts. Samma sak gäller för kompletteringsdelar och tillbehör.</p>
<p><b>DK Produktansvar</b> Vi gør udtrykkeligt opmærksom på, at vi i henhold til produktansvarsloven ikke er ansvarlige for skader forårsaget af vores udstyr, såfremt det sker på grund af uautoriserede reparationer eller hvis dele er skiftet ud og der ikke er anvendt originale GARDENA dele eller dele godkendt af os, eller hvis reparationerne ikke er udført af GARDENA-service eller en autoriseret fagmand. Det samme gælder for ekstra udstyr og tilbehør.</p>
<p><b>FI Tuotevastuu</b> Korostamme nimenomaan, että tuotevastuulain nojalla emme ole vastuussa laitteistamme johtuneista vahingoista, mikäli nämä ovat aiheutuneet epäasianmukaisesta korjauksesta tai osia vaihdettaessa ei ole käytetty alkuperäisiä GARDENA-varaosia tai hyväksymiämme osia ja korjauksen on suorittanut muu kuin GARDENA-huoltokeskus tai valtuuttamamme ammattihenkilö. Tämä pätee myös lisäosiin ja lisävarusteisiin.</p>
<p><b>I Responsabilità del prodotto</b> Si rende espressamente noto che, conformemente alla legislazione sulla responsabilità del prodotto, non si risponde di danni causati da nostri articoli se originati da riparazioni eseguite non correttamente o da sostituzioni di parti effettuate con materiale non originale GARDENA o comunque da noi non approvato e, in ogni caso, qualora l'intervento non venga eseguito da un centro assistenza GARDENA o da personale specializzato autorizzato. Lo stesso vale per le parti complementari e gli accessori.</p>
<p><b>E Responsabilidad de productos</b> Advertimos que conforme a la ley de responsabilidad de productos no nos responsabilizamos de daños causados por nuestros aparatos, siempre y cuando dichos daños hayan sido originados por arreglos o reparaciones indebidas, por recambios con piezas que no sean piezas originales GARDENA o bien piezas no autorizadas por nosotros, así como en aquellos casos en que la reparación no haya sido efectuada por un Servicio Técnico GARDENA o por un técnico autorizado. Lo mismo es aplicable para las piezas complementarias y accesorios.</p>
<p><b>P Responsabilidade sobre o produto</b> Queremos salientar que segundo a lei da responsabilidade do fabricante, nós não nos responsabilizaremos por danos causados pelo nosso equipamento, quando estes ocorrerem em decorrência de reparações inadequadas ou da substituição de peças por peças não originais da GARDENA, ou peças não autorizadas. A responsabilidade tornar-se-á nula também depois de reparações realizadas por oficinas não autorizadas pela GARDENA. Esta restrição valerá também para peças adicionais e acessórios.</p>
<p><b>PL Odpowiedzialność za produkt</b> Informujemy, że zgodnie z ustawą o odpowiedzialności cywilnej za szkody powstałe w związku z wadliwością towaru nie ponosimy odpowiedzialności za szkody powstałe w wyniku użytkowania naszych urządzeń, o ile spowodowane zostały niewłaściwą naprawą lub przy wymianie elementów nie zostały zastosowane nasze części oryginalne firmy GARDENA, a naprawa nie została wykonana przez serwis firmy GARDENA lub przez autoryzowanego przedstawiciela. Taka sama zasada dotyczy części uzupełniających i akcesoriów.</p>
<p><b>H Termékszavatosság</b> Nyomatékosan utalunk arra a tényre, hogy a termékszavatossági törvény szerint nem kell jótállást vállalnunk azokra a károkra, amelyeket nem a mi készülékeink okoztak, ha ezeket szakszerűtlen javítás okozta vagy egy alkatrész kicserélésénél nem a mi eredeti GARDENA alkatrészzeinket vagy általunk engedélyezett alkatrészeket használták fel és a javítást nem a GARDENA szerviz vagy egy erre felhatalmazott szakember végezte. Hasonlóképpen érvényes ez a kiegészítő alkatrészekre és tartozékokra is.</p>
<p><b>CZ Odpovědnost za výrobek</b> Výslovně upozorňujeme na to, že podle zákona o odpovědnosti za výrobek neneseme odpovědnost za škody způsobené našimi přístroji, pokud byly způsobené neodbornou opravou nebo použitím jiných než našich originálních náhradních dílů GARDENA nebo námi schválených dílů a neprovedením opravy servisem GARDENA nebo autorizovaným odborníkem. Odpovídající platí i pro doplňkové díly a příslušenství.</p>
<p><b>SK Predmet záruky</b> Upozorňujeme dôrazne na to, že podľa zákona o poskytovaní záruk nezodpovedáme za škody spôsobené našimi výrobkami, v prípade, že boli boli vyvolané neodbornými opravami, výmenou dielcov, ktoré nepatria k originálnym dielom GARDENA alebo neboli nami schválené rovnako boli spôsobené servisnými zásahmi, ktoré neboli vykonané servisom GARDENA alebo autorizovaným odborníkom. Rovnako to platí pre doplnky a príslušenstvo.</p>

<p><b>DE EG-Konformitätserklärung</b></p> <p>Der Unterzeichnete Husqvarna AB, 561 82 Huskvarna, Sweden bestätigt, dass die nachfolgend bezeichneten Geräte in der von uns in Verkehr gebrachten Ausführung die Anforderungen der harmonisierten EU-Richtlinien, EU-Sicherheitsstandards und produktspezifischen Standards erfüllen. Bei einer nicht mit uns abgestimmten Änderung der Geräte verliert diese Erklärung ihre Gültigkeit.</p>	<p><b>IT Dichiarazione di conformità alle norme UE</b></p> <p>La sottoscritta Husqvarna AB, 561 82 Huskvarna, Sweden certifica che il prodotto qui di seguito indicato, nei modelli da noi commercializzati, è conforme alle direttive armonizzate UE nonché agli standard di sicurezza e agli standard specifici di prodotto. Qualunque modifica apportata al prodotto senza nostra specifica autorizzazione invalida la presente dichiarazione.</p>	<p>Bezeichnung der Geräte: Description of the units: Désignation du matériel : Omschrijving van de apparaten: Produktbeskrivning: Beskrivelse af produktet: Laitteiden nimitys: Descrizione dei prodotti: Description de la mercancía: Descrição dos aparelhos: Nazwa urządzenia: A készülékek megnevezése: Označení přístrojů: Označenie zariadenia:</p>	<p><b>Benzin-Rasenmäher Petrol Lawnmower Tondeuse thermique Benzine grasmaaier Besindriven Gräsklippare Benzinplæneklipper Bensiinikäyttöinen ruohonleikkuri Rasaerba a scoppio Cortacésped de gasolina Máquina de cortar relva a gasolina Kosiarka spalinowa Benzines fűnyíró Benzínová sekačka na trávu Benzínová kosačka</b></p>	<p>Schall-Leistungspegel: Noise level: Puissance acoustique : Geluidsniveau: Ljudnivå: Lydtrykksniveau: Melun tehotosa: Livello rumorosità: Nível sonoro: Nível de ruído: Poziom natężenia dźwięku: Zajteljesítmény szint: Hluková hladina výkonu: Výkonová hladina hluku:</p> <p>gemessen/garantiert measured/guaranteed mesurée/garantie gemeten/gegarandeerd uppmätt/garanterad afmält/garanti mitattu/taattu testato/garantito medido/garantizado medido/garantido zmierzony/gwarantowane mért/garantált naměřeno/garantováno meraná/garantovaná</p>																																								
<p><b>GB EU Declaration of Conformity</b></p> <p>The undersigned Husqvarna AB, 561 82 Huskvarna, Sweden hereby certifies that, when leaving our factory, the units indicated below are in accordance with the harmonised EU guidelines, EU standards of safety and product specific standards. This certificate becomes void if the units are modified without our approval.</p>	<p><b>E Declaración de conformidad de la UE</b></p> <p>El que subscribe Husqvarna AB, 561 82 Huskvarna, Sweden declara que la presente mercancía, objeto de la presente declaración, cumple con todas las normas de la UE, en lo que a normas técnicas, de homologación y de seguridad se refiere. En caso de realizar cualquier modificación en la presente mercancía sin nuestra previa autorización, esta declaración pierde su validez.</p>	<table border="0"> <tr> <td>Typ:</td><td>Modello:</td><td>Art.-Nr.:</td><td>Art.:</td></tr> <tr> <td>Type:</td><td>Tipo:</td><td>Art. No.:</td><td>Art. No:</td></tr> <tr> <td>Type :</td><td>Tipo:</td><td>Référence :</td><td>Art. no:</td></tr> <tr> <td>Typ:</td><td>Typ:</td><td>Art.nr.:</td><td>Nr artykulu:</td></tr> <tr> <td>Typ:</td><td>Típusok:</td><td>Art.nr.:</td><td>Cikkszám:</td></tr> <tr> <td>Type:</td><td>Typ:</td><td>Art. nr.:</td><td>Číslo artiklu:</td></tr> <tr> <td>Tyypit:</td><td>Typ:</td><td>Tuoteno:</td><td>Art.:</td></tr> </table> <table border="0"> <tr> <td><b>46 V</b></td><td><b>TYPE 546SL</b></td><td><b>4044</b></td></tr> <tr> <td><b>46 VD</b></td><td><b>TYPE 546SL</b></td><td><b>4046</b></td></tr> <tr> <td><b>46 VDA</b></td><td><b>TYPE 546SL</b></td><td><b>4047</b></td></tr> <tr> <td><b>51 VDA</b></td><td><b>TYPE 651SL</b></td><td><b>4051</b></td></tr> </table>		Typ:	Modello:	Art.-Nr.:	Art.:	Type:	Tipo:	Art. No.:	Art. No:	Type :	Tipo:	Référence :	Art. no:	Typ:	Typ:	Art.nr.:	Nr artykulu:	Typ:	Típusok:	Art.nr.:	Cikkszám:	Type:	Typ:	Art. nr.:	Číslo artiklu:	Tyypit:	Typ:	Tuoteno:	Art.:	<b>46 V</b>	<b>TYPE 546SL</b>	<b>4044</b>	<b>46 VD</b>	<b>TYPE 546SL</b>	<b>4046</b>	<b>46 VDA</b>	<b>TYPE 546SL</b>	<b>4047</b>	<b>51 VDA</b>	<b>TYPE 651SL</b>	<b>4051</b>	<p><b>46 V: 95 dB (A) / 96 dB (A)</b> <b>46 VD: 95 dB (A) / 96 dB (A)</b> <b>46 VDA: 95 dB (A) / 96 dB (A)</b> <b>51 VDA: 97 dB (A) / 98 dB (A)</b></p>
Typ:	Modello:	Art.-Nr.:	Art.:																																									
Type:	Tipo:	Art. No.:	Art. No:																																									
Type :	Tipo:	Référence :	Art. no:																																									
Typ:	Typ:	Art.nr.:	Nr artykulu:																																									
Typ:	Típusok:	Art.nr.:	Cikkszám:																																									
Type:	Typ:	Art. nr.:	Číslo artiklu:																																									
Tyypit:	Typ:	Tuoteno:	Art.:																																									
<b>46 V</b>	<b>TYPE 546SL</b>	<b>4044</b>																																										
<b>46 VD</b>	<b>TYPE 546SL</b>	<b>4046</b>																																										
<b>46 VDA</b>	<b>TYPE 546SL</b>	<b>4047</b>																																										
<b>51 VDA</b>	<b>TYPE 651SL</b>	<b>4051</b>																																										
<p><b>F Certificat de conformité aux directives européennes</b></p> <p>Le constructeur, soussigné : Husqvarna AB, 561 82 Huskvarna, Sweden déclare qu'à la sortie de ses usines le matériel neuf désigné ci-dessous était conforme aux prescriptions des directives européennes énoncées ci-après et conforme aux règles de sécurité et autres règles qui lui sont applicables dans le cadre de l'Union européenne. Toute modification portée sur ce produit sans l'accord express de GARDENA supprime la validité de ce certificat.</p>	<p><b>P Certificado de conformidade da UE</b></p> <p>Os abaixo mencionados Husqvarna AB, 561 82 Huskvarna, Sweden Por este meio certificam que ao sair da fábrica os aparelhos abaixo mencionados estão de acordo com as direttrizes harmonizadas da UE, padrões de segurança e de produtos específicos. Este certificado ficará nulo se as unidades forem modificadas sem a nossa aprovação.</p>	<p>EU-Richtlinien: EU directives: Directives européennes : EU-richtlijnen: EU directiv: EU Retningslinier: EY-direktiivit: Direttive UE: Normativa UE: Directrices da UE: Dyrektywy Unii Europejskiej: EU-irányelvek: Směrnice EU: EU-Predpisy:</p>		<p>Anbringningsjahr der CE-Kennzeichnung: Year of CE marking: Année d'apposition du marquage CE : Installatiejaar van de CE-aanduiding: Märkningsår: CE-Mærkningsår: CE-merkin kiinnitysvoosi: Anno di applicazione della certificazione CE: Colocación del distintivo CE: Ano de marcação pela CE: Rok nadania oznakowania CE: CE-jelzés elhelyezésének éve: Rok umístění značky CE: Rok udelenia značky CE:</p> <p style="text-align: right;"><b>2008</b></p>																																								
<p><b>NL EU-overeenstemmingsverklaring</b></p> <p>Ondergetekende Husqvarna AB, 561 82 Huskvarna, Sweden bevestigt, dat de volgende genoemde apparaten in de door ons in de handel gebrachte uitvoering voldoen aan de eis van, en in overeenstemming zijn met de EU-richtlijnen, de EU-veiligheidsstandaard en de voor het product specifieke standaard. Bij een niet met ons afgestemde verandering aan de apparaten verliest deze verklaring haar geldigheid.</p>	<p><b>PL Deklaracja zgodności Unii Europejskiej</b></p> <p>Husqvarna AB, 561 82 Huskvarna, Sweden potwierdza, że poniżej określone urządzenia w wersji oferowanej przez nas do sprzedaży spełniają wymagania zharmonizowanych dyrektyw Unii Europejskiej, standardu bezpieczeństwa Unii Europejskiej i standardu specyficznego dla tego typu produktów. W przypadku zmiany urządzenia, która nie została z nami uzgodniona, niniejsza deklaracja traci moc obowiązywania.</p>	<p><b>2006/42/EC</b> <b>2004/108/EC</b> <b>93/68/EC</b> <b>2000/14/EC</b></p>		<p>Ulm, den 01.06.2008 Ulm, 01.06.2008 Fait à Ulm, le 01.06.2008 Ulm, 01-06-2008 Ulm, 08.01.06. Ulm, 01.06.2008 Ulm, 01.06.2008 Ulm, 01.06.2008 Ulm, 01.06.2008 Ulm, 01.06.2008 Ulm, 01.06.2008 Ulm, 01.06.2008 Ulm, 01.06.2008 Ulm, 01.06.2008</p>																																								
<p><b>S EU Tillverkarintyg</b></p> <p>Undertecknad firma Husqvarna AB, 561 82 Huskvarna, Sweden intygar härmed att nedan nämnda produkter överensstämmer med EU:s direktiv, EU:s säkerhetsstandard och produktspecifikation. Detta intyg upphör att gälla om produkten ändras utan vårt tillstånd.</p>	<p><b>H EU-Megfelelőselégi nyilatkozat</b></p> <p>Alulírott, a Husqvarna AB, 561 82 Huskvarna, Sweden igazolja azt, hogy az alábbiakban megnevezett készülékek, az általunk forgalomba hozott kivitelben teljesítik a harmonizációs EU-irányelvek, az EU biztonsági szabványok és a termékre jellemző szabványok követelményeit. Ha a készülékeken a mi beleegyezésünk nélkül változtatást végeznek, akkor ez a nyilatkozat érvényét veszti.</p>	<p>Harmonisierte EN:</p> <p><b>EN 12100-1</b> <b>EN 12100-2</b> <b>EN 836</b></p>		<p>Der Bevollmächtigte Authorised representative Le mandataire De gevollmachtigde Auktoriserad representant Autoriseret repræsentant Valtuutettu edustaja Persona delegata La persona autorizada O representante Pelnomocnik Meghatalmazott Zplnomocněnec Spilnomocnený</p>																																								
<p><b>DK EU Overensstemmelse certificat</b></p> <p>Undertegnede Husqvarna AB, 561 82 Huskvarna, Sweden bekræfter hermed, at enheder listet herunder, ved afsendelse fra fabrikken, er i overensstemmelse med harmoniserede EU retningslinier, EU sikkerheds standarder og produkt specifikations standarder. Dette certifikat træder ud af kraft hvis enhederne er ændret uden vor godkendelse.</p>	<p><b>CZ Prohlášení o shodě EU</b></p> <p>Podepsaný Husqvarna AB, 561 82 Huskvarna, Sweden potvrzuje, že dále uvedené přístroje v námi do provozu uvedeném provedení splňují požadavky harmonizovaných směrnic EU, bezpečnostních norem EU a norem specifických pro výrobek. Při námi neschválené změně přístrojů ztrácí toto prohlášení platnost.</p>	<p>Hinterlegte Dokumentation: Deposited Documentation: Dokumentation déposée:</p> <p>Konformitätsbewertungsverfahren: <b>Nach 2000/14 EG Art. 14 Anhang VI</b></p> <p>Conformity Assessment Procedure: <b>According to 2000/14EC Art. 14 Annex VI</b></p> <p>Procédure d'évaluation de la conformité: <b>Selon 2000/14CE art. 14 Annexe VI</b></p>		<p> <b>Bengt Ahlund</b> Vice President</p>																																								
<p><b>FI EY-vaatimusten mukaisuusvakuutus</b></p> <p>Allekirjoittanut Husqvarna AB, 561 82 Huskvarna, Sweden vakuuttaa, että allamainitut laitteet täyttävät tehtaaltamme lähtiessään yhdenmukaistettujen EY-direktiivien, EY-turvallisuusstandardien ja tuotekohtaisten standardien vaatimukset. Laitteisiin tehdyt muutokset, joista ei ole sovittu kanssamme, johtavat tämän vakuutuksen raukeamiseen.</p>	<p><b>SK EU-Vyhlasenie o zhode</b></p> <p>Nižšie uvedená firma Husqvarna AB, 561 82 Huskvarna, Sweden vyhlasuje, že uvedené zariadenia, ktoré sme uviedli na trh v ich vyhotovení spĺňajú požiadavky harmonizovaných predpisov EU, bezpečnostných štandardov EU a výrobných špecifických štandardov. Pri zmene zariadenia, ktorá nebola odsúhlasená výrobcom stráca toto vyhlásenie platnosť.</p>																																											

**Deutschland / Germany**

GARDENA  
Manufacturing GmbH  
Central Service  
Hans-Lorenser-Str. 40  
89079 Ulm  
Produktfragen:  
(+49) 731 490-123  
Reparaturen:  
(+49) 731 490-290  
service@gardena.com

**Argentina**

Husqvarna Argentina S.A.  
Vera 745  
(C1414A00) Buenos Aires  
Phone: (+ 54) 11 4858-5000  
diego.poggi@ar.husqvarna.com

**Australia**

Husqvarna Australia Pty. Ltd.  
Locked Bag 5,  
Central Coast BC, NSW 2252  
Phone: 0061 24352 7400  
customer.service@husqvarna.com.au

**Austria / Österreich**

Husqvarna Austria GmbH  
Consumer Products  
Industriezeile 36  
4010 Linz  
Phone: (+43) (0) 732/77 01 01-90  
consumer.service@husqvarna.at

**Belgium**

GARDENA Belgium NV/SA  
Leuvensesteenweg 555 b10  
1930 Zaventem  
Phone: (+32) 27 20 921 2  
info@gardena.be

**Brazil**

Palash Importação e Comércio Ltda  
Rua São João do Araguaia, 338  
Barueri – SP – CEP: 06409-060  
Phone: (+55) 11 4198-9777  
eduardo@palash.com.br

**Bulgaria**

Husqvarna Bulgaria Eood  
72 Andrey Ljapchev Blvd.  
1799 Sofia  
Phone: 02/9 75 30 76

**Canada**

GARDENA Canada Ltd.  
100 Summerlea Road  
Brampton, Ontario L6T 4X3  
Phone: (+1) 905 792 93 30  
info@gardenacanada.com

**Chile**

Garden Chile S.A.  
San Sebastián 2839  
Ofic. 701 A  
Las Condes - Santiago de Chile  
Phone: (+56) 2 20 10 708  
garfar\_cl@yahoo.com

**Costa Rica**

Compania Exim  
Euroiberoamericana S.A.  
Apto Postal 1260  
San José  
Phone: (+506) 223 20 75  
exim\_euro@racsa.co.cr

**Croatia**

SILK ADRIA d.o.o.  
Josipa Lončara 3  
10090 Zagreb  
Phone: (+385) 1 3794 580  
silk.adria@zg-t-com.hr

**Cyprus**

FARMOKIPIKI LTD  
P.O. Box 7098  
74, Digeni Akrita Ave.  
1641 Nicosia  
Phone: (+357) 22 75 47 62  
condam@spidernet.com.cy

**Czech Republic**

Husqvarna Česko s.r.o.  
Türkova 2319/5b  
149 00 Praha 4 – Chodov  
Bezplatná infolinka: 800 100 425  
servis@cz.husqvarna.com

**Denmark**

GARDENA  
Husqvarna Consumer Outdoor Products  
Salgsafdelning Danmark  
Box 9003  
200 39 Malmö  
info@gardena.dk

**Estonia**

Husqvarna Eesti OÜ  
Consumer Outdoor Products  
Kesk tee 10, Aaviku küla  
Rae vald, Harju maakond 75305  
kontakt.etj@husqvarna.ee

**Finland**

Oy Husqvarna Ab  
Consumer Outdoor Products  
Lautatarhankatu 8 B / PL 3  
00581 HELSINKI  
info@gardena.fi

**France**

Husqvarna France S.A.S.  
9 – 11 allée des Pierres Mayettes  
ZAC des Barbannières  
B.P. 99  
92232 Gennevilliers cedex  
Phone: (+33) 01 40 85 30 40  
service.consommateurs@gardena.fr

**Great Britain**

Husqvarna UK Ltd  
Preston Road  
Aycliffe Industrial Park  
Newton Aycliffe  
Co Durham  
DL5 6UP  
info.gardena@husqvarna.co.uk

**Greece**

HUSQVARNA ΕΛΛΑΣ Α.Ε.Β.Ε.  
Υπόμ. Ηφαίστου 33Α  
Β. Πε. Κορωπίου  
19 400 Κορωπί Αττικής  
Phone: (+30) 210 6620225 – 6  
service@agrokkip.gr

**Hungary**

Husqvarna  
Magyarország Kft.  
Ezred u. 1 – 3  
1044 Budapest  
Phone: (+ 36) 80 20 40 33  
gardena@gardena.hu

**Iceland**

Ó. Johnson & Kaaber  
Tunguhalsi 1  
110 Reykjavik  
ooj@ojk.is

**Ireland**

McLoughlins RS  
Unit 5  
North Cross Business Park  
North Road, Finglas  
Dublin 11

**Italy**

Husqvarna Italia S.p.A.  
Via Como, 72  
23868 Valmadrera (LC)  
Phone: (+39) 0341.203.111  
info@gardenaitalia.it

**Japan**

KAKUICHI co., Ltd.  
Sumitomo Realty & Development Koji-  
machi  
BLDG., 8F  
5 – 1 Nibanncyo, chiyoda-ku,  
Tokyo 102-0084  
Phone: (+81)-(0)3-3264-4721  
m\_ishihara@kaku-ichi.co.jp

**Latvia**

SIA „Husqvarna Latvija“  
Consumer Outdoor Products  
Bākūzu iela 6, Rīga, LV-1024  
info@husqvarna.lv

**Lithuania**

UAB Husqvarna Lietuva  
Consumer Outdoor Products  
Ateities pl. 77C  
LT-52104 Kaunas  
centras@husqvarna.lt

**Luxembourg**

Magasins Jules Neuberg  
39, rue Jacques Stas  
Luxembourg-Gasperich 2549  
Case Postale No. 12  
Luxembourg 2010  
Phone: (+352) - 40 14 01  
api@neuberg.lu

**Netherlands**

GARDENA Nederland B.V.  
Postbus 50176  
1305 AD ALMERE  
Phone: (+31) 36 521 00 00  
info@gardena.nl

**Neth. Antilles**

Jonka Tuincentrum  
Sta. Rosa Weg 196  
P.O. Box 8200  
Curaçao  
Phone: (+599) 9 767 66 55  
pgm@jonka.com

**New Zealand**

Husqvarna New Zealand Ltd.  
PO Box 76437  
Manukau City 2241  
Phone: 0064 9 9202410  
sales.nz@husqvarna.co.nz

**Norway**

GARDENA  
Husqvarna Consumer Outdoor Products  
Salgskontor Norge  
Kieverveien 6  
1540 Vestby  
info@gardena.no

**Poland**

Husqvarna Poland Sp. z o.o.  
ul. Wysokiego 15 B  
03-371 Warszawa  
Phone: (+48) 22 330 96 00  
gardena@gardena.pl

**Portugal**

Husqvarna Portugal SA  
Sintra Business Park  
Edifício 1 · Fração 0 G  
Abrunheira  
2710-089 Sintra  
info@gardena.pt

**Romania**

MADEX INTERNATIONAL SRL  
Șoseaua Odăii 117 – 123  
Sector 1, București,  
RO 013603  
Phone: (+40) 21 352-7603/4/5/6  
madex@gardena.ro

**Russia / Россия**

000 «Husqvarna»  
Leningradskaya street, vladenie 39  
Khimki Business Park  
Building 2, 4th floor  
141400 Moscow Region, Khimki  
Phone: +7 (495) 797 26 70

**Singapore**

HY-RAY PRIVATE LIMITED  
40 Jalan Pemimpin  
#02-08 Tat Ann Building  
Singapore 577185  
Phone: (+65) 6253 2277  
shiyang@hyray.com.sg

**Serbia**

Domel d.o.o.  
Autoput za Novi Sad bb  
11273 Belgrade  
Phone: (+381) 11 84 888 12  
miroslav.jejina@domel.rs

**Slovakia**

Husqvarna Česko s.r.o.  
T – L s.r.o.  
Fedínová 6 – 8  
851 01 Bratislava  
Bezplatná infolinka: 800 154 044  
servis@sk.husqvarna.com

**Slovenia**

GARDENA d.o.o.  
Brodšče 15  
1236 Trzin  
Phone: (+386) 1 580 93 32  
servis@gardena.si

**South Africa**

GARDENA  
South Africa (Pty.) Ltd.  
P.O. Box 11534  
Vorna Valley 1686  
Phone: (+27) 11 315 02 23  
sales@gardena.co.za

**Spain**

Husqvarna Espana S.A.  
C/Basauri, nº 6  
La Florida  
28023 Madrid  
Phone: (+34) 91 708 05 00  
(4 líneas)  
atencioncliente@gardena.es

**Sweden**

GARDENA  
Husqvarna Consumer Outdoor Products  
Försäljningskontor Sverige  
Box 9003  
20039 Malmö  
info@gardena.se

**Switzerland / Schweiz**

Husqvarna Schweiz AG  
Consumer Products  
Industriestrasse 10  
5506 Mägenwil  
Phone: +41 (0) 62 887 37 00  
info@gardena.ch

**Turkey**

GARDENA Dost Diş Ticaret  
Mümesillik A.S.  
Sanayi Çad. Adil Sok. No. 1  
34873 Kartal – Istanbul  
Phone: (+90) 216 38 93 939  
info@gardena-dost.com.tr

**Ukraine / Україна**

ТОВ «Хускварна Україна»  
Васильківська, 34, 204-Г  
03022, Київ  
Ten.: (+38 044) 498 39 02  
info@gardena.ua

**USA**

GARDENA Canada Ltd.  
100 Summerlea Road  
Brampton, Ontario L6T 4X3  
Phone: (+1) 905 792 93 30  
info@gardenacanada.com

4044-20.960.03/0611  
© GARDENA Manufacturing GmbH  
D-89070 Ulm  
http://www.gardena.com