

46 V Art. 4044
46 VD Art. 4046

46 VDA Art. 4047
51 VDA Art. 4051

D Betriebsanleitung
Benzin-Rasenmäher

GB Operating Instructions
Petrol Lawnmower

F Mode d'emploi
Tondeuse thermique

NL Gebruiksaanwijzing
Benzine grasmaaier

S Bruksanvisning
Bensindriven Gräsklippare

DK Brugsanvisning
Benzinplæneklipper

FI Käyttöohje
Bensiinikäyttöinen ruohonleikkuri

N Bruksanvisning
Bensindrevet Gressklipper

I Istruzioni per l'uso
Rasaerba a scoppio

E Instrucciones de empleo
Cortacésped de gasolina

P Manual de instruções
Máquina de cortar relva a gasolina

PL Instrukcja obsługi
Kosiarka spalinowa

H Használati utasítás
Benzines fűnyíró

CZ Návod k obsluze
Benzínová sekačka na trávu

SK Návod na obsluhu
Benzínová kosačka

Cortacésped de gasolina GARDENA

46 V / 46 VD / 46 VDA / 51 VDA



Esto es la traducción de las instrucciones de empleo alemán originales.

Rogamos una atenta lectura del presente instrucciones de empleo y seguir las indicaciones. Estas instrucciones de empleo están pensadas para servirle de ayuda en familiarizarse con el uso correcto así como con las indicaciones de seguridad sobre el cortacésped de gasolina.



Por motivos de seguridad, no está permitida la utilización de este cortacésped de gasolina por parte de niños o jóvenes menores de 16 años así como tampoco por personas que no conozcan estas instrucciones de empleo. Aquellas personas que dispongan de una capacidad física o mental restringida solamente podrán emplear el producto en el caso de que lo utilicen bajo la vigilancia de una persona responsable o bien ésta última las haya instruido en el manejo del producto del modo correspondiente.

→ Por favor, guarde con cuidado estas instrucciones de empleo.

Índice de materias:

1. Campo de aplicación del cortacésped de gasolina GARDENA	120
2. Indicaciones de seguridad	121
3. Función	122
4. Montaje	123
5. Manejo	124
6. Puesta fuera de servicio	127
7. Mantenimiento	128
8. Eliminación de fallos	129
9. Datos técnicos	132
10. Servicio / Garantía	133

1. Campo de aplicación del cortacésped de gasolina GARDENA

Aplicaciones:

El cortacésped de gasolina GARDENA es ideal para cortar superficies de hierba y césped con una pendiente máxima de 10° en el jardín privado.

A observar:



¡Atención! Para la protección del medio ambiente y mayor seguridad en el transporte el cortacésped de gasolina se suministra sin aceite. Es por ello que se ha de llenar la carcasa del motor con aceite antes de la puesta en servicio (ver 7. Mantenimiento). Si le faltase aceite al motor éste podría dañarse.

Debido a posibles daños corporales, el cortacésped no debe utilizarse para recortar setos, arbustos, para cortar y triturar plantas trepadoras, o céspedes en terrazas o en jardinerías. Tampoco debe utilizar el cortacésped para triturar las ramas cortadas de árboles o recortes de setos ni para la nivelación de tierras.

2. Indicaciones de seguridad

→ Preste atención a las indicaciones de seguridad sobre el cortacésped de gasolina.



¡ATENCIÓN!

→ Antes de poner en marcha el dispositivo leer siempre las instrucciones de empleo.



¡PELIGRO!

¡Riesgo de lesión corporal!
→ Mantener a otras personas alejadas de la zona de peligro.



¡PELIGRO!

¡Peligro de lesiones debido al portacuchillas!

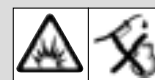
→ ¡Mantenga alejados los dedos y los pies!



¡PELIGRO!

¡Peligro de asfixia debido a la inhalación de gases venenosos!

→ El cortacésped no se deberá utilizar en recintos cerrados o mal ventilados.



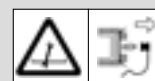
¡PELIGRO DE EXPLOSIÓN!

→ ¡No poner gasolina mientras el motor está en marcha!



¡PELIGRO DE QUEMADURA!

¡Motor está caliente!



¡ATENCIÓN!

→ Antes de trabajar en el portacuchillas desenchufe el conector de la bujía. ¡Consulte las instrucciones de empleo del motor entregadas con el cortacésped!

Prueba antes de cada uso:

Antes de usar, controle visualmente siempre la presencia de señales de desgaste y daños en las cuchillas, los pernos de las cuchillas y el dispositivo de corte. Reemplace las cuchillas y pernos desgastados o dañados en conjunto para mantener el equilibrio. No haga funcionar nunca el cortacésped con cubiertas deterioradas o sin estar montados los dispositivos de seguridad, por ejemplo, placas guía y/o sacos recogedores. Cambie las partes dañadas o gastadas. Nunca deje sin potencia los dispositivos de seguridad.

Mantenga todas las tuercas, pernos y tornillos apretados para garantizar el funcionamiento seguro del equipo.

Antes de empezar a trabajar, examine el césped que va a cortar. Retire los posibles cuerpos extraños (p. ej. piedras, ramas).

Se deberá comprobar a intervalos regulares la presencia de daños en el portacuchillas y, si fuera necesario, realizar la reparación correspondiente. Para este fin eleve el cortacésped por delante, para que no pueda penetrar gasolina ni aceite en el filtro de aire o en el tubo de escape.

Manejo:

Los cortacéspedes pueden provocar heridas graves. Usted es el responsable de la seguridad en la zona de trabajo.

No corra, vaya andando.

No incline el cortacésped al poner en marcha el motor o al conectar el motor, a menos que el cortacésped se tenga que inclinar para ponerlo en marcha. En este caso, no incline más de lo que sea necesario e incline únicamente la parte alejada del usuario. Mientras corta el césped no deberá ladear el cortacésped.

No ponga el motor en marcha cuando se encuentre delante del conducto de descarga.

No eleve ni transporte nunca el cortacésped mientras el motor está en marcha.

Utilice el cortacésped únicamente según la utilización indicada en estas instrucciones de empleo.

Lleve calzado fuerte y pantalones largos para proteger sus piernas. ¡Mantenga los dedos y los pies fuera del alcance del portacuchillas y del canal de expulsión!

Durante el trabajo, procure tener siempre una posición firme y segura, especialmente en las pendientes.

Tenga especial precaución cuando cambie de dirección en la pendiente.

En el caso de cortacéspedes rotativos dotados de ruedas, deberá cortar el césped transversalmente en relación con la pendiente, nunca de arriba abajo.

Preste atención cuando camine hacia atrás. ¡Peligro de tropezar!

Preste atención a los cuerpos extraños (p. ej. piedras) mientras esté trabajando.

Interrupción del trabajo:

No deje nunca el cortacésped sin vigilancia durante el trabajo. Si desea interrumpir el

trabajo, guarde el cortacésped en un lugar seguro.

→ ¡Desenchufe el conector de la bujía!

Si desea interrumpir el trabajo para trasladarse con el cortacésped a otra zona de trabajo, desconecte siempre el cortacésped mientras se dirige allí.

Condiciones del entorno:

Utilice la herramienta sólo cuando tenga suficiente visibilidad. Familiarícese con su entorno y preste atención a posibles peligros, que quizá no puede oír debido al ruido del aparato.

Preste atención a que no haya otras personas (en especial, niños) o animales cerca de su zona de trabajo.

Detenga el motor y desconecte el cable de la bujía de encendido, asegúrese de que todas partes móviles se hayan parado por completo y, si se dispone de una llave, retire la llave: después de haber golpeado un objeto extraño. Controle la presencia de daños en el cortacésped y haga las reparaciones oportunas antes de volver a poner en marcha y hacer funcionar el cortacésped.

No utilice nunca el cortacésped mientras llueve o en un ambiente húmedo y / o mojado.

¡Respete las horas de descanso estipuladas por el ayuntamiento!

Observaciones acerca del motor de gasolina:

¡Atención! El carburante es fácilmente inflamable. El carburante sólo debe guardarse en depósitos autorizados a tal fin. El depósito sólo se debe llenar en el exterior. Durante el llenado no se debe fumar. Si el motor está caliente o en servicio no debe abrirse el cierre del depósito para añadir carburante.

En el caso de que se haya derramado gasolina durante el llenado no se debe arrancar el motor hasta que no se haya limpiado el carburante derramado y se haya secado el cortacésped.

No ponga en marcha el motor hasta que se hayan volatilizado los vapores de gasolina.

A fin de evitar incendios, mantenga el motor y el tubo de escape libres de césped, hojas, grasa o aceite así como de materiales combustibles.

Peligro de intoxicación por vapores de monóxido de carbono. Desaconsejamos hacer funcionar el motor en el interior.

Preste atención a que en el momento de poner gasolina y aceite no puedan penetrar cuerpos extraños (p. ej. hierba) en el motor.

Antes de cada corte de césped se ha de comprobar el nivel de aceite.

Por razones de seguridad, cambiar el depósito si está dañado.

No estacione nunca el cortacésped con combustible en el depósito en un recinto en el que los vapores de gasolina pudieran entrar en contacto con llamas libres.

En caso de que se tenga que vaciar el depósito de combustible, deberá hacerlo fuera, al aire libre.

Reduzca el ajuste de la válvula de obturación de combustible mientras el motor esté parado, si el motor está provisto de una válvula de cierre, apague el combustible cuando acabe el trabajo con el cortacésped.

No modifique los ajustes del regulador del motor ni sobrepase la velocidad del motor.

→ Preste atención a las instrucciones de empleo para el motor que se han entregado con el cortacésped.

3. Función

Consejos para cortar el césped:

Si los restos de hierba quedan colgados en la apertura de expulsión, tire hacia atrás el cortacésped 1 m, para que así los restos de hierba puedan caer por debajo.

Para obtener un césped cuidado, le aconsejamos que en lo posible lo corte regularmente cada semana. Cuanto más a menudo se corta, el césped se vuelve más grueso. Después de largos periodos sin cortar el césped (**vacaciones**), primero córtelo en una dirección con una altura de corte elevada y después córtelo en diagonal a la altura de corte deseada. A ser posible corte solamente césped seco, con el césped húmedo la forma del corte no sale limpia.

Consejos para realizar el acolchado orgánico ("mulching"):

El mejor resultado en el acolchado orgánico se obtiene con un corte periódico del césped, entre 1 y 2 veces a la semana, dependiendo de la intensidad de crecimiento del césped.

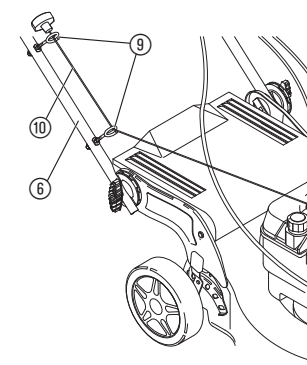
Durante el proceso de acolchado orgánico, el césped se deberá cortar como máximo a 1/3 de su altura. La altura de corte tiene que ajustarse a como mínimo 4 cm (si el césped crece muy tupido, es posible que sea necesario ajustar más alta la altura del césped).

Para que se puede descomponer el acolchado orgánico del césped, se deberá realizar este proceso, a ser posible, cuando el césped está seco. No recomendamos el acolchado orgánico si en el césped ha proliferado fuertemente el musgo o bien en el caso de que el césped esté fuertemente enmarañado. Para eliminar el musgo y desenmarañar el césped es necesario escarificar estas superficies.

En el caso de cortar el césped empleando el dispositivo para acolchado orgánico, el césped cortado se utiliza como abono propio y, por lo tanto, no hará falta eliminar los residuos orgánicos producidos.

4. Montaje

Montaje del mango:

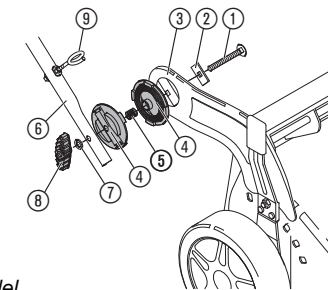


1. Desplazar el tornillo ① con la arandela angular ② por el dispositivo de sujeción del mango ③.

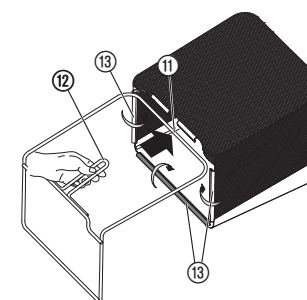
2. Encaje el bloqueo del mango ④ con muelle ⑤, el mango ⑥ y la arandela redonda ⑦ sobre el tornillo ① y apriete con la tuerca mariposa ⑧.

Los ojales ⑨ tienen que estar situados en el lado del cable del dispositivo de arranque ⑩.

3. Introduzca el cable del dispositivo de arranque ⑩ a través de ambos ojales ⑨ en el mango ⑥.



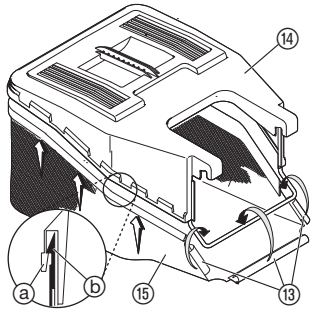
Monte el saco recogedor (44 V / 46 VD / 46 VDA):



1. Introduzca el arco ⑪ en el saco recogedor de tal modo que el asa se encuentre arriba ⑫.

2. Pliegue las bridas de seguridad ⑬ alrededor del arco ⑪.

Monte el saco recogedor (51 VDA):



1. Encaje la tapa del saco recogedor (14) desde arriba sobre el saco recogedor (15) de tal modo que **TODOS** los ojales (a) estén posicionados por encima del gancho (b).
2. Presione la tapa del saco recogedor (14) sobre el saco recogedor (15) hasta que todos los ganchos (b) encajen de modo seguro.
3. Pliegue las bridas de seguridad alrededor del arco.

5. Manejo

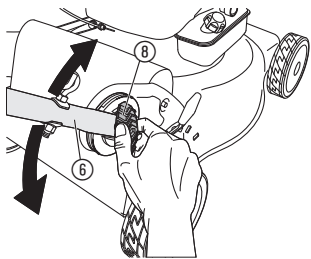


¡PELIGRO!

¡Peligro de lesión debido al portacuchillas!

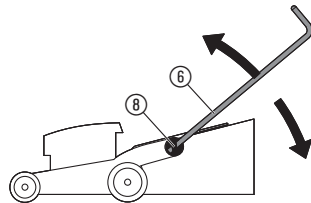
→ **No se deberá realizar ningún trabajo de ajuste hasta que el portacuchillas se haya detenido, además habrá que ponerse guantes protectores adecuados y desenchufar el conector de la bujía.**

Ajuste de la inclinación del mango:

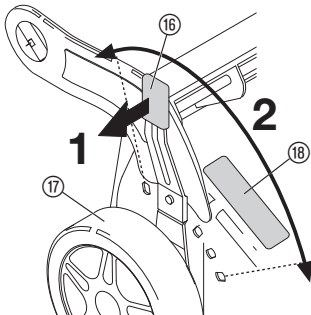


La inclinación del mango se puede ajustar a la estatura respectiva del usuario.

1. Para este fin afloje las dos tuercas mariposa (8) para poder inclinar el mango (6).
2. Hecho esto, ajuste la inclinación deseada del mango.
3. Apriete las dos tuercas mariposa (8).



Ajuste de la altura de corte:



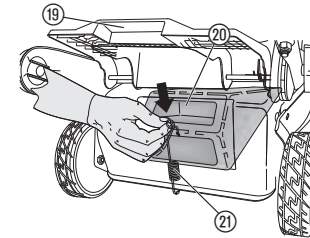
La altura de corte se puede ajustar centralmente en 6 etapas.

46 V / 46 VD: 30 / 40 / 50 / 60 / 70 / 80 mm

46 VDA / 51 VDA: 25 / 35 / 45 / 65 / 75 / 95 mm

1. Tire del asa (16) hacia la rueda (17) hasta que se suelte el bloqueo.
2. Ajuste entonces la altura de corte deseada girando el asa (16). *La altura de corte ajustada se muestra en mm en el indicador de la altura de corte (18) situado en el cortacésped.*
3. A continuación, deje encajar de nuevo el asa (16) en el bloqueo correspondiente.

Corte con dispositivo de acolchado orgánico:



¡PELIGRO!

Heridas corporales provocadas por un cuerpo extraño proyectado.

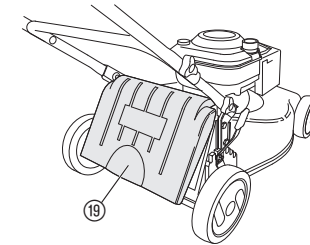
→ **Eleve la tapa protectora (19) únicamente mientras el motor esté apagado y el portacuchillas parado.**

Montaje del dispositivo de acolchado orgánico:

1. Eleve la tapa protectora (19) e introduzca el dispositivo de acolchado orgánico (20) hasta el tope en el canal de expulsión.
2. Enganche el muelle de seguridad (21) arriba en el dispositivo de acolchado orgánico (20) y abajo en la carcasa. *Así se impide que se pueda caer el dispositivo de acolchado orgánico (20).*

Desmontaje del dispositivo de acolchado orgánico:

→ Eleve la tapa protectora (19), desenganche el muelle de seguridad (21) en la carcasa y saque el dispositivo de acolchado orgánico (20).



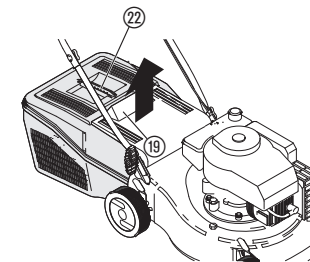
No manipule con la mano en el canal de expulsión.

Al soltar la tapa protectora (19), ésta se cierra automáticamente cubriendo el canal de expulsión.

La tapa protectora (19) se ha dispuesto de tal manera que se pueda cortar el césped estando la tapa protectora cerrada sin dispositivo de acolchado orgánico o saco recogedor.

El material cortado se deposita entonces sobre el césped.

Cortar el césped con el saco recogedor:



¡PELIGRO!

Heridas corporales provocadas por un cuerpo extraño proyectado.

→ **Eleve la tapa protectora (19) únicamente mientras el motor esté apagado y el portacuchillas parado.**

Para cortar el césped con el saco recogedor hay que desmontar antes el dispositivo de acolchado orgánico (consulte el párrafo corte de césped con dispositivo de acolchado orgánico). En cuanto queden restos de hierba sobre el césped mientras se está cortando el mismo, quiere decir que hay que vaciar el saco recogedor.

1. Eleve la tapa protectora (19) y retire el saco recogedor (22) por el asa.
2. Vacíe el saco recogedor (22), eleve la tapa protectora (19) y vuelva a enganchar el saco recogedor (22) detrás en la carcasa.

Puesta en marcha del cortacésped:



¡PELIGRO!

¡Peligro de lesiones si el cortacésped no se desconecta automáticamente!

→ **No retire ni puentee nunca los dispositivos de seguridad montados en el cortacésped (palanca de arranque, palanca de tracción).**



¡ATENCIÓN! ¡Avería del motor!

El motor tiene que llenarse con aceite antes de la primera puesta en marcha.

→ Consulte el capítulo 7. Mantenimiento si desea más información acerca de cómo llenar el motor con aceite.

En el momento de poner en marcha el motor, no se deberá tirar del estribo/palanca de tracción por el mango.

Puesta en marcha del cortacésped:

El motor tiene que haberse llenado con gasolina antes de ponerlo en marcha (consulte el capítulo 7. Mantenimiento "Cómo poner gasolina para el motor").

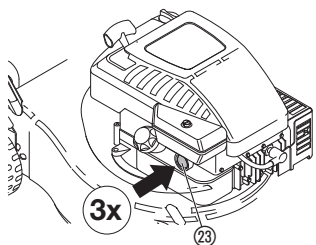
1. Coloque el cortacésped sobre una superficie plana del césped.
2. **Sólo con el motor frío:**
46 V / 46 VD: Pulse 3 veces el starter (23).
46 VDA / 51 VDA: Ponga la palanca de velocidad (24) en posición "Choke".
3. Tire de la palanca de arranque (25) arriba en el mango (6) y, a continuación, tire fuertemente del cable del dispositivo de arranque (26).
4. Después de la puesta en marcha del motor, vuelva a reponer lentamente el cable del dispositivo de arranque (26) (si fuera necesario, repita los pasos 3. y 4. varias veces).
5. **46 VDA / 51 VDA:** Ajuste la palanca de velocidad (24) a la velocidad deseada del motor.
6. Dirija el cortacésped únicamente hacia delante y al paso.

Puesta en marcha del cortacésped con el motor caliente:

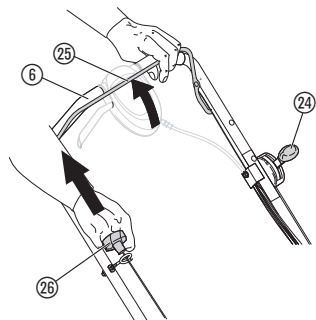
- **46 V / 46 VD:** No pulse el starter (23).
- 46 VDA / 51 VDA:** Coloque la palanca de velocidad (24) en posición de **velocidad máx.**

Desconexión del cortacésped:

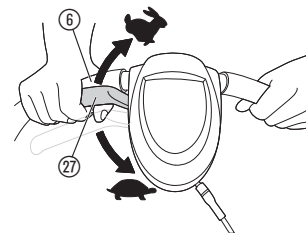
- Suelte la palanca de arranque (25).



46 V / 46 VD



Utilización del cortacésped con mecanismo de tracción:

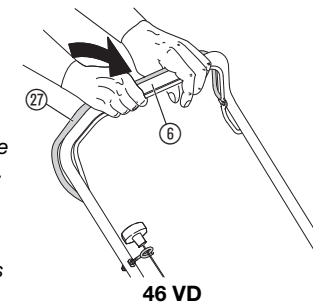


46 VDA / 51 VDA

46 VD tiene un mecanismo de tracción trasera de una marcha. 46 VDA / 51 VDA tiene un mecanismo de tracción trasera variable para la adaptación a la velocidad de marcha personal.

Puesta en marcha del mecanismo de tracción:

1. Puesta en marcha del cortacésped.
2. **46 VD:** Tire de la palanca de tracción (27) abajo en el mango (6).
¡ATENCIÓN! El cortacésped se pone de inmediato en marcha.
46 VDA / 51 VDA: Tire de la palanca de tracción (27) en el mango (6). *Cuanto más se tire de la palanca de tracción, más rápido será el mecanismo de tracción.*



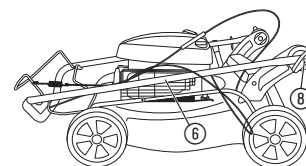
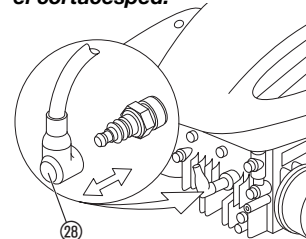
46 VD

Desconexión del mecanismo de tracción:

- Suelte el estribo / palanca de tracción (27).

6. Puesta fuera de servicio

Almacenar / transportar el cortacésped:



El lugar de almacenamiento debe ser inaccesible para los niños.

Deje enfriar el motor antes de estacionar el cortacésped en un recinto cerrado. En el caso de motores que estén estacionados durante más de 30 días, se deberá vaciar primero el depósito de gasolina, recoger el resto de la gasolina con un paño sin formación de hilachas y, a continuación, dejar en marcha el motor hasta que se pare debido a la falta de gasolina.

1. Desconecte el cortacésped y desenchufe el conector de la bujía (28) (consulte las instrucciones de empleo del motor, entregadas con el cortacésped).
2. Para que el cortacésped requiera menos espacio se pueden aflojar las dos tuercas mariposa (8) y así inclinar el mango (6) para plegarlo hacia delante.
3. Guarde el cortacésped en un lugar seco, cerrado y seguro.

Basura:



El dispositivo no debe tirarse al contenedor normal de basura, sino a un contenedor especialmente diseñado para ello.

1. Vacíe el depósito de gasolina (ver arriba).
2. Vacíe el depósito de aceite del motor (consulte las instrucciones de empleo del motor, entregadas con el cortacésped).

7. Mantenimiento



¡PELIGRO!

¡Peligro de lesión debido al portacuchillas!

→ Antes de proceder al mantenimiento, espere a que el portacuchillas se haya parado, póngase guantes protectores adecuados y desenchufe el conector de la bujía (consulte las instrucciones de empleo del motor, entregadas con el cortacésped).



¡PELIGRO!

¡Lesiones físicas o daños materiales!

→ No limpie bajo presión el cortacésped, el dispositivo de acolchado orgánico ni tampoco el saco recogedor..

Si es necesario volcar el cortacésped para limpiarlo, sólo se puede levantar por delante y volcar sobre el manillar (al volcar el cortacésped hacia un lado, es posible que se infiltre combustible o aceite en el tubo de escape o en el filtro de aire y se dañe el motor).

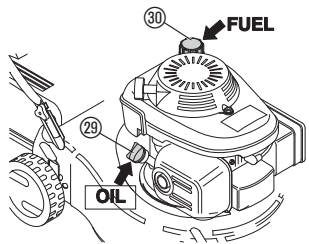


¡ATENCIÓN!

¡Avería del motor!

→ El motor tiene que llenarse con aceite antes de la primera puesta en marcha.

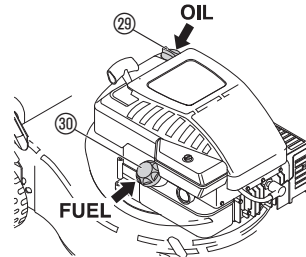
Llenado del motor con aceite para motores:



46 VDA / 51 VDA

¡Consulte las instrucciones de empleo del motor, entregadas con el cortacésped!

1. Desenrosque la tapa de aceite (29).
2. Llène con aprox. 0,6 l de aceite para motores (SAE 30) (OIL).
3. Enrosque de nuevo la tapa de aceite (29).



46 V / 51 VD

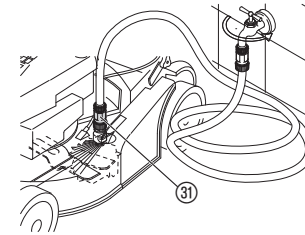
Cómo poner gasolina para el motor:

¡Consulte las instrucciones de empleo del motor, entregadas con el cortacésped!

1. Desenrosque la tapa del depósito de gasolina (30).
2. Ponga gasolina sin plomo (por lo menos 87 octanos) (FUEL).
3. Vuelva a enroscar la tapa del depósito de gasolina (30).

Consulte las instrucciones de empleo del motor, entregadas con el cortacésped, si desea obtener una información detallada acerca de las observaciones de mantenimiento.

Limpieza de la carcasa del cortacésped:



Las acumulaciones dificultan el arranque y afectan a la calidad del corte y a la expulsión de la hierba. La manera más fácil de eliminar la suciedad y los restos de hierba es hacerlo inmediatamente después de cortar el césped. A fin de evitar que el fondo se ensucie, habrá que limpiar la parte inferior sobre el césped.

1. Desmonte el dispositivo de acolchado orgánico / desenganche el cesto recogedor.
2. Encaje el elemento de conexión de manguera (31) sobre el cortacésped y abra el grifo de agua.
3. Ponga en marcha el cortacésped y desconéctelo tras haber transcurrido unos 30 segundos.
El portacuchillas en rotación expulsa el agua hacia el lado inferior del cortacésped, limpiándolo de este modo.
4. Cierre el grifo de agua y retire el elemento de conexión de manguera (31).
5. Limpie el lado superior con un paño (no utilice objetos agudos).

Limpia el saco recogedor:

Se deberá verificar regularmente la presencia de daños en el saco recogedor.

→ Retire los depósitos de hierba siempre después de cortar el césped, por dentro y fuera del saco recogedor (no emplee objetos agudos).

Limpieza del dispositivo de acolchado orgánico:

→ Directamente después del acolchado orgánico, elimine los restos de suciedad y hierba depositados en el dispositivo de acolchado orgánico (no emplee objetos agudos).

8. Eliminación de fallos



¡PELIGRO!

¡Peligro de lesión debido al portacuchillas!

→ Antes de proceder al mantenimiento, espere a que el portacuchillas se haya parado, póngase guantes protectores adecuados y desenchufe el conector de la bujía (consulte las instrucciones de empleo del motor, entregadas con el cortacésped).

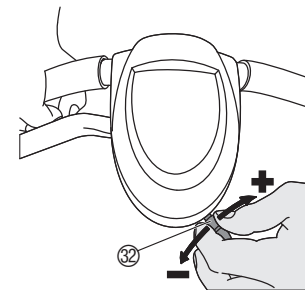
Ajuste de la transmisión Bowden del mecanismo de avance:

Si la transmisión Bowden del mecanismo de avance se ha desajustado debido a desgaste, es posible ajustarla.

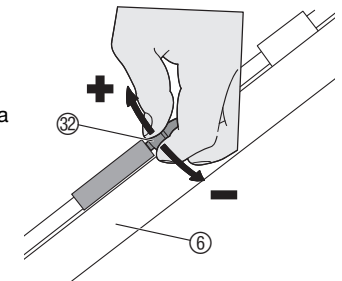
→ Gire la tuerca de ajuste (32) en el sentido deseado (+/-).

46 VD:

La tuerca de ajuste se encuentra junto al larguero izquierdo (6).

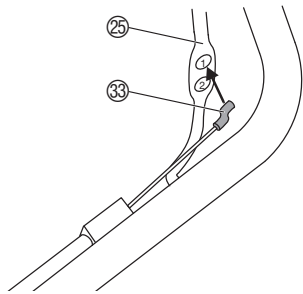


46 VDA / 51 VDA



46 V

Ajuste de la transmisión Bowden del estribo del asa de mando:



46 VDA / 51 VDA

Sustitución del portacuchillas:

46 VDA / 51 VDA:

Si la transmisión Bowden del asa de mando (25) se ha desajustado debido a desgaste, es posible ajustarla.

1. Descuelgue el gancho de enganche (33).
2. Cuelgue el gancho de enganche (33) en taladro 1 del asa de mando (26).

Un portacuchillas dañado o doblado, o bien un portacuchillas con bordes rotos, se tiene que sustituir debido al desequilibrio causado por este motivo. El portacuchillas no se deberá reafilar a causa del desequilibrio originado.



La sustitución del portacuchillas deberá ser realizada únicamente por el personal del servicio técnico de GARDENA o en un comercio autorizado por GARDENA.

Únicamente se podrá utilizar un portacuchillas original GARDENA con material de fijación original.

Las piezas de recambio GARDENA se pueden adquirir en un comercio autorizado GARDENA o en el servicio técnico de GARDENA.

- **46 V / 46 VD / 46 VDA:** Portacuchillas GARDENA Art. 531211017
- **51 VDA:** Portacuchillas GARDENA Art. 504113301

Avería	Posible causa	Solución
Motor no se pone en marcha.	Depósito de gasolina está vacío.	→ Poner gasolina.
	Motor mal ajustado.	→ Ver capítulo 5. "Puesta en marcha del cortacésped (con el motor caliente)".
	Conector de la bujía no encajado / bujía averiada.	→ Encajar el conector de la bujía / limpiar o reemplazar la bujía (Champion RJ 19 LM Art. 4012-00.901.01).
	La altura de corte escogida es demasiado pequeña o la velocidad de corte demasiado elevada.	→ Eleve la altura de corte o disminuya la velocidad de corte.

Avería	Posible causa	Solución
Motor ya no se pone más en marcha.	La transmisión Bowden del asa de mando se ha desajustado debido a desgaste.	→ Ajuste la transmisión Bowden del asa de mando.
El motor se pone en marcha tan sólo con dificultad después de un primer periodo de calentamiento o no vuelve a ponerse en marcha.	Hay demasiado aceite en el motor, la bujía de encendido se ha carbonizado debido a una cantidad excesiva de aceite.	→ Dejar salir el aceite sobrante según las instrucciones de empleo del motor y limpiar la bujía de encendido.
Mecanismo de avance ya no se pone más en marcha.	La transmisión Bowden del mecanismo de avance se ha desajustado debido a desgaste.	→ Ajuste la transmisión Bowden del mecanismo de avance.
El motor arranca brevemente y se para de repente con un fuerte ruido.	El engranaje está exento de aceite. El cojinete del émbolo del eje está atascado.	→ Revisión del motor por parte del servicio técnico GARDENA.
Producción fuerte de humo del motor tras la puesta en marcha.	Aceite en el tubo de escape a causa de inclinación lateral.	→ Hacer funcionar el cortacésped durante unos 3 min., hasta que el aceite se haya evaporado.
Fuertes ruidos, golpeteo en el aparato.	Los tornillos del motor o de la carcasa del cortacésped están flojos.	→ El establecimiento especializado autorizado o la Asistencia Técnica de GARDENA apretarán los tornillos.
Ruido durante el funcionamiento, fuerte vibración del cortacésped.	Portacuchillas dañado o fijación de las cuchillas se ha aflojado en el eje del motor.	→ Haga apretar o cambiar el portacuchillas en el comercio autorizado GARDENA o por el servicio técnico GARDENA.
	Desequilibrio debido a portacuchillas muy sucio.	→ Limpie el cortacésped (véase 7. Mantenimiento). Póngase en contacto con la Asistencia Técnica de GARDENA, si la avería no se puede solucionar.
Corte de césped irregular.	Portacuchillas sin filo.	→ Haga reemplazar el portacuchillas.
	La altura de corte escogida es demasiado pequeña o la velocidad de corte demasiado elevada.	→ Eleve la altura de corte o disminuya la velocidad de corte.

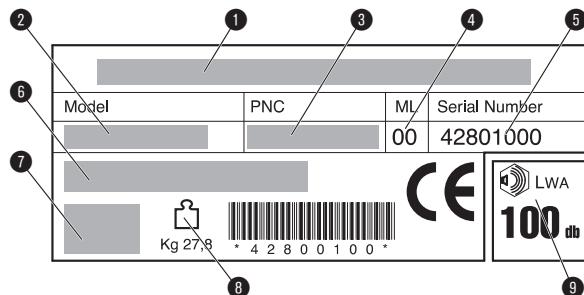


En otros casos de avería, póngase en contacto con el servicio posventa de GARDENA. Las reparaciones se deben confiar exclusivamente a puntos de servicio técnico de GARDENA o comercios especializados autorizados por GARDENA.

9. Datos técnicos

	46 V (Art. 4044)	46 VD (Art. 4046)	46 VDA (Art. 4047)	51 VDA (Art. 4051)
Motor (cilindrada)	Briggs & Stratton 450 (148 cm ³)	Briggs & Stratton 550 (158 cm ³)	Briggs & Stratton 675 ready start (190 cm ³)	Briggs & Stratton 675 ready start (190 cm ³)
Tracción	-	trasera, 1 marcha	trasera variable	trasera variable
Aceite para motores (volumen de depósito)	SAE 30 (0,6 l)	SAE 30 (0,6 l)	SAE 30 (0,6 l)	SAE 30 (0,6 l)
Gasolina	Gasolina sin plomo (mín. 87 octanos)	Gasolina sin plomo (mín. 87 octanos)	Gasolina sin plomo (mín. 87 octanos)	Gasolina sin plomo (mín. 87 octanos)
Ancho de corte	46 cm	46 cm	46 cm	51 cm
Altura de corte	30 / 40 / 50 / 60 / 70 / 80 mm	30 / 40 / 50 / 60 / 70 / 80 mm	25 / 35 / 45 / 65 / 75 / 95 mm	25 / 35 / 45 / 65 / 75 / 95 mm
Ajuste de la altura	centralizada en 6 etapas	centralizada en 6 etapas	centralizada en 6 etapas	centralizada en 6 etapas
Dimensiones de las ruedas	190 / 210 mm	190 / 210 mm	190 / 280 mm	190 / 280 mm
Cojinetes de las ruedas	en rodamientos de bolas	en rodamientos de bolas	en rodamientos de bolas	en rodamientos de bolas
Función de acolchado orgánico	incl. dispositivo	incl. dispositivo	incl. dispositivo	incl. dispositivo
Volumen del saco recogedor	53 l	53 l	53 l	60 l
Peso	29,9 kg	32,1 kg	34,3 kg	37,5 kg
Para extensiones de césped	hasta aprox. 500 m ²	hasta aprox. 800 m ²	hasta aprox. 800 m ²	hasta aprox. 1000 m ²
Conexión de agua (limpieza)	Sistema de enchufe para mangueras de agua original de GARDENA			
Área de trabajo: Presión sonora L_{PA}¹⁾	84 dB (A)	84 dB (A)	84 dB (A)	84 dB (A)
Nivel sonoro L_{WA}²⁾ medido / garantiert	medido 95 dB (A) garantizado 96 dB (A)	medido 95 dB (A) garantizado 96 dB (A)	medido 95 dB (A) garantizado 96 dB (A)	medido 97 dB (A) garantizado 98 dB (A)
Vibraciones del mango a_{vhw}¹⁾	< 5,0 m/s ²	< 5,0 m/s ²	< 5,0 m/s ²	< 5,0 m/s ²

Procedimiento de medición según: ¹⁾ EN 836 ²⁾ 2000/14/EG



- 1 Fabricante
- 2 Modelo
- 3 Número de producto
- 4 Palanca de mantenimiento
- 5 Número de serie
- 6 Tipo
- 7 Acerca del motor
- 8 Peso
- 9 Nivel de potencia acústica

10. Servicio / Garantía

En caso de garantía, las prestaciones del servicio son gratuitas para usted. Para este producto GARDENA concede una garantía de 2 años (a partir de la fecha de compra). Esta garantía se refiere a todos los defectos esenciales del producto que tengan de origen defectos de materiales o de fabricación. La garantía se efectúa mediante intercambio por un artículo en perfectas condiciones o mediante la reparación gratuita de la pieza enviada, según nuestro criterio, sólo en el caso de que se hayan cumplido los siguientes requisitos:

- El aparato fue manipulado correctamente y según la indicaciones del manual de instrucciones.
- Ni el cliente ni terceros intentaron repararlo.

Las piezas de desgaste como son el portacuchillas, la bujía y filtro de aire quedan excluidas del alcance de la garantía.

Esta garantía del fabricante no afectará la existente entre el distribuidor / vendedor.

En caso necesario dirijase por favor a un taller autorizado por GARDENA o al servicio técnico de GARDENA.

<p>D Produkthaftung Wir weisen ausdrücklich darauf hin, dass wir nach dem Produkthaftungsgesetz nicht für durch unsere Geräte hervorgerufene Schäden einzustehen haben, sofern diese durch unsachgemäße Reparatur verursacht oder bei einem Teileaustausch nicht unsere originale GARDENA Teile oder von uns freigegebene Teile verwendet wurden und die Reparatur nicht vom GARDENA Service oder dem autorisierten Fachmann durchgeführt wird. Entsprechendes gilt für Ergänzungsstücke und Zubehör.</p>
<p>GB Product Liability We expressly point out that, in accordance with the product liability law, we are not liable for any damage caused by our units if it is due to improper repair or if parts exchanged are not original GARDENA parts or parts approved by us, and, if the repairs were not carried out by a GARDENA Service Centre or an authorised specialist. The same applies to spare parts and accessories.</p>
<p>F Responsabilité Nous vous signalons expressément que GARDENA n'est pas responsable des dommages causés par ses appareils, dans la mesure où ces dommages seraient causés suite à une réparation non conforme, dans la mesure où, lors d'un échange de pièces, les pièces d'origine GARDENA n'auraient pas été utilisées, ou si la réparation n'a pas été effectuée par le Service Après-Vente GARDENA ou l'un des Centres SAV agréés GARDENA. Ceci est également valable pour tout ajout de pièces et d'accessoires autres que ceux préconisés par GARDENA.</p>
<p>NL Productaansprakelijkheid Wij wijzen er nadrukkelijk op, dat wij op grond van de wet aansprakelijkheid voor producten niet aansprakelijk zijn voor schade ontstaan door onze apparaten, indien deze door onvakkundige reparatie veroorzaakt zijn, of er bij het uitwisselen van onderdelen geen gebruik gemaakt werd van onze originele GARDENA onderdelen of door ons vrijgegeven onderdelen en de reparatie niet door de GARDENA technische dienst of de bevoegde vakman uitgevoerd werd. Ditzelfde geldt voor extra-onderdelen en accessoires.</p>
<p>S Produktansvar Tillverkaren är inte ansvarig för skada som orsakats av produkten om skadan beror på att produkten har reparerats felaktigt eller om, vid reparation eller utbyte, andra än Original GARDENA reservdelar har använts. Samma sak gäller för kompletteringsdelar och tillbehör.</p>
<p>DK Produktansvar Vi gør udtrykkeligt opmærksom på, at vi i henhold til produktansvarsloven ikke er ansvarlige for skader forårsaget af vores udstyr, såfremt det sker på grund af uautoriserede reparationer eller hvis dele er skiftet ud og der ikke er anvendt originale GARDENA dele eller dele godkendt af os, eller hvis reparationerne ikke er udført af GARDENA-service eller en autoriseret fagmand. Det samme gælder for ekstra udstyr og tilbehør.</p>
<p>FI Tuotevastuu Korostamme nimenomaan, että tuotevastuulain nojalla emme ole vastuussa laitteistamme johtuneista vahingoista, mikäli nämä ovat aiheutuneet epäasianmukaisesta korjauksesta tai osia vaihdettaessa ei ole käytetty alkuperäisiä GARDENA-varaosia tai hyväksymiämme osia ja korjauksen on suorittanut muu kuin GARDENA-huoltokeskus tai valtuuttamamme ammattihenkilö. Tämä pätee myös lisäosiin ja lisävarusteisiin.</p>
<p>I Responsabilità del prodotto Si rende espressamente noto che, conformemente alla legislazione sulla responsabilità del prodotto, non si risponde di danni causati da nostri articoli se originati da riparazioni eseguite non correttamente o da sostituzioni di parti effettuate con materiale non originale GARDENA o comunque da noi non approvato e, in ogni caso, qualora l'intervento non venga eseguito da un centro assistenza GARDENA o da personale specializzato autorizzato. Lo stesso vale per le parti complementari e gli accessori.</p>
<p>E Responsabilidad de productos Advertimos que conforme a la ley de responsabilidad de productos no nos responsabilizamos de daños causados por nuestros aparatos, siempre y cuando dichos daños hayan sido originados por arreglos o reparaciones indebidas, por recambios con piezas que no sean piezas originales GARDENA o bien piezas no autorizadas por nosotros, así como en aquellos casos en que la reparación no haya sido efectuada por un Servicio Técnico GARDENA o por un técnico autorizado. Lo mismo es aplicable para las piezas complementarias y accesorios.</p>
<p>P Responsabilidade sobre o produto Queremos salientar que segundo a lei da responsabilidade do fabricante, nós não nos responsabilizaremos por danos causados pelo nosso equipamento, quando estes ocorrerem em decorrência de reparações inadequadas ou da substituição de peças por peças não originais da GARDENA, ou peças não autorizadas. A responsabilidade tornar-se-á nula também depois de reparações realizadas por oficinas não autorizadas pela GARDENA. Esta restrição valerá também para peças adicionais e acessórios.</p>
<p>PL Odpowiedzialność za produkt Informujemy, że zgodnie z ustawą o odpowiedzialności cywilnej za szkody powstałe w związku z wadliwością towaru nie ponosimy odpowiedzialności za szkody powstałe w wyniku użytkowania naszych urządzeń, o ile spowodowane zostały niewłaściwą naprawą lub przy wymianie elementów nie zostały zastosowane nasze części oryginalne firmy GARDENA, a naprawa nie została wykonana przez serwis firmy GARDENA lub przez autoryzowanego przedstawiciela. Taka sama zasada dotyczy części uzupełnianych i akcesoriów.</p>
<p>H Termékszavatosság Nyomatékosan utalunk arra a tényre, hogy a termékszavatossági törvény szerint nem kell jótállást vállalnunk azokra a károokra, amelyeket nem a mi készülékeink okoztak, ha ezeket szakszerűtlen javítás okozta vagy egy alkatrész kicserélésénél nem a mi eredeti GARDENA alkatrészzeinket vagy általunk engedélyezett alkatrészeket használták fel és a javítást nem a GARDENA szerviz vagy egy erre felhatalmazott szakember végezte. Hasonlóképpen érvényes ez a kiegészítő alkatrészekre és tartozékokra is.</p>
<p>CZ Odpovědnost za výrobek Výslovně upozorňujeme na to, že podle zákona o odpovědnosti za výrobek neneseme odpovědnost za škody způsobené našimi přístroji, pokud byly způsobené neodbornou opravou nebo použitím jiných než našich originálních náhradních dílů GARDENA nebo námi schválených dílů a neprovedením opravy servisem GARDENA nebo autorizovaným odborníkem. Odpovídající platí i pro doplňkové díly a příslušenství.</p>
<p>SK Predmet záruky Upozorňujeme dôrazne na to, že podľa zákona o poskytovaní záruk nezodpovedáme za škody spôsobené našimi výrobkami, v prípade, že boli boli vyvolané neodbornými opravami, výmenou dielcov, ktoré nepatria k originálnym dielom GARDENA alebo neboli nami schválené rovnako boli spôsobené servisnými zásahmi, ktoré neboli vykonané servisom GARDENA alebo autorizovaným odborníkom. Rovnako to platí pre doplnky a príslušenstvo.</p>

Deutschland / Germany

GARDENA
Manufacturing GmbH
Central Service
Hans-Lorenser-Str. 40
89079 Ulm
Produktfragen:
(+49) 731 490-123
Reparaturen:
(+49) 731 490-290
service@gardena.com

Argentina

Husqvarna Argentina S.A.
Vera 745
(C1414A00) Buenos Aires
Phone: (+ 54) 11 4858-5000
diego.poggi@ar.husqvarna.com

Australia

Husqvarna Australia Pty. Ltd.
Locked Bag 5,
Central Coast BC, NSW 2252
Phone: 0061 24352 7400
customer.service@husqvarna.com.au

Austria / Österreich

Husqvarna Austria GmbH
Consumer Products
Industriezeile 36
4010 Linz
Phone: (+43) (0) 732/77 01 01-90
consumer.service@husqvarna.at

Belgium

GARDENA Belgium NV/SA
Leuvensesteenweg 555 b10
1930 Zaventem
Phone: (+32) 27 20 921 2
info@gardena.be

Brazil

Palash Importação e Comércio Ltda
Rua São João do Araguaia, 338
Barueri – SP – CEP: 06409-060
Phone: (+55) 11 4198-9777
eduardo@palash.com.br

Bulgaria

Husqvarna Bulgaria Eood
72 Andrey Ljapchev Blvd.
1799 Sofia
Phone: 02/9 75 30 76

Canada

GARDENA Canada Ltd.
100 Summerlea Road
Brampton, Ontario L6T 4X3
Phone: (+1) 905 792 93 30
info@gardenacanada.com

Chile

Garden Chile S.A.
San Sebastián 2839
Ofic. 701 A
Las Condes - Santiago de Chile
Phone: (+56) 2 20 10 708
garfar_cl@yahoo.com

Costa Rica

Compania Exim
Euroiberoamericana S.A.
Apto Postal 1260
San José
Phone: (+506) 223 20 75
exim_euro@racsa.co.cr

Croatia

SILK ADRIA d.o.o.
Josipa Lončara 3
10090 Zagreb
Phone: (+385) 1 3794 580
silk.adria@zg-t-com.hr

Cyprus

FARMOKIPIKI LTD
P.O. Box 7098
74, Digeni Akrita Ave.
1641 Nicosia
Phone: (+357) 22 75 47 62
condam@spidernet.com.cy

Czech Republic

Husqvarna Česko s.r.o.
Türkova 2319/5b
149 00 Praha 4 – Chodov
Bezplatná infolinka: 800 100 425
servis@cz.husqvarna.com

Denmark

GARDENA
Husqvarna Consumer Outdoor Products
Salgsafdelning Danmark
Box 9003
200 39 Malmö
info@gardena.dk

Estonia

Husqvarna Eesti OÜ
Consumer Outdoor Products
Kesk tee 10, Aaviku küla
Rae vald, Harju maakond 75305
kontakt.etj@husqvarna.ee

Finland

Oy Husqvarna Ab
Consumer Outdoor Products
Lautatarhankatu 8 B / PL 3
00581 HELSINKI
info@gardena.fi

France

Husqvarna France S.A.S.
9 – 11 allée des Pierres Mayettes
ZAC des Barbannières
B.P. 99
92232 Gennevilliers cedex
Phone: (+33) 01 40 85 30 40
service.consommateurs@gardena.fr

Great Britain

Husqvarna UK Ltd
Preston Road
Aycliffe Industrial Park
Newton Aycliffe
Co Durham
DL5 6UP
info.gardena@husqvarna.co.uk

Greece

HUSQVARNA ΕΛΛΑΣ Α.Ε.Β.Ε.
Υπόμ. Ηρακλειτού 33Α
Βλ. Πε. Κορωπίου
19 400 Κορωπί Αττικής
Phone: (+30) 210 6620225 – 6
service@agrokkip.gr

Hungary

Husqvarna
Magyarország Kft.
Ezred u. 1 – 3
1044 Budapest
Phone: (+ 36) 80 20 40 33
gardena@gardena.hu

Iceland

Ó. Johnson & Kaaber
Tunguhalsi 1
110 Reykjavik
ooj@ojk.is

Ireland

McLoughlins RS
Unit 5
Nother Cross Business Park
North Road, Finglas
Dublin 11

Italy

Husqvarna Italia S.p.A.
Via Como, 72
23868 Valmadrera (LC)
Phone: (+39) 0341.203.111
info@gardenaitalia.it

Japan

KAKUICHI co., Ltd.
Sumitomo Realty & Development Koji-
machi
BLDG., 8F
5 – 1 Nibanncyo, chiyoda-ku,
Tokyo 102-0084
Phone: (+81)-(0)3-3264-4721
m_ishihara@kaku-ichi.co.jp

Latvia

SIA „Husqvarna Latvija“
Consumer Outdoor Products
Bākūzu iela 6, Rīga, LV-1024
info@husqvarna.lv

Lithuania

UAB Husqvarna Lietuva
Consumer Outdoor Products
Ateities pl. 77C
LT-52104 Kaunas
centras@husqvarna.lt

Luxembourg

Magasins Jules Neuberg
39, rue Jacques Stas
Luxembourg-Gasperich 2549
Case Postale No. 12
Luxembourg 2010
Phone: (+352) - 40 14 01
api@neuberg.lu

Netherlands

GARDENA Nederland B.V.
Postbus 50176
1305 AD ALMERE
Phone: (+31) 36 521 00 00
info@gardena.nl

Neth. Antilles

Jonka Tuincentrum
Sta. Rosa Weg 196
P.O. Box 8200
Curaçao
Phone: (+599) 9 767 66 55
pgm@jonka.com

New Zealand

Husqvarna New Zealand Ltd.
PO Box 76437
Manukau City 2241
Phone: 0064 9 9202410
sales.nz@husqvarna.co.nz

Norway

GARDENA
Husqvarna Consumer Outdoor Products
Salgskontor Norge
Kieverveien 6
1540 Vestby
info@gardena.no

Poland

Husqvarna Poland Sp. z o.o.
ul. Wysokiego 15 B
03-371 Warszawa
Phone: (+48) 22 330 96 00
gardena@gardena.pl

Portugal

Husqvarna Portugal SA
Sintra Business Park
Edifício 1 · Fração 0 G
Abrunheira
2710-089 Sintra
info@gardena.pt

Romania

MADEX INTERNATIONAL SRL
Șoseaua Odăii 117 – 123
Sector 1, București,
RO 013603
Phone: (+40) 21 352-7603/4/5/6
madex@gardena.ro

Russia / Россия

000 «Husqvarna»
Leningradskaya street, vladenie 39
Khimki Business Park
Building 2, 4th floor
141400 Moscow Region, Khimki
Phone: +7 (495) 797 26 70

Singapore

HY-RAY PRIVATE LIMITED
40 Jalan Pemimpin
#02-08 Tat Ann Building
Singapore 577185
Phone: (+65) 6253 2277
shiyang@hyray.com.sg

Serbia

Domel d.o.o.
Autoput za Novi Sad bb
11273 Belgrade
Phone: (+381) 11 84 888 12
miroslav.jejina@domel.rs

Slovakia

Husqvarna Česko s.r.o.
T – L s.r.o.
Fedínová 6 – 8
851 01 Bratislava
Bezplatná infolinka: 800 154 044
servis@sk.husqvarna.com

Slovenia

GARDENA d.o.o.
Brodišče 15
1236 Trzin
Phone: (+386) 1 580 93 32
servis@gardena.si

South Africa

GARDENA
South Africa (Pty.) Ltd.
P.O. Box 11534
Vorna Valley 1686
Phone: (+27) 11 315 02 23
sales@gardena.co.za

Spain

Husqvarna Espana S.A.
C/Basauri, nº 6
La Florida
28023 Madrid
Phone: (+34) 91 708 05 00
(4 líneas)
atencioncliente@gardena.es

Sweden

GARDENA
Husqvarna Consumer Outdoor Products
Försäljningskontor Sverige
Box 9003
20039 Malmö
info@gardena.se

Switzerland / Schweiz

Husqvarna Schweiz AG
Consumer Products
Industriestrasse 10
5506 Mägenwil
Phone: +41 (0) 62 887 37 00
info@gardena.ch

Turkey

GARDENA Dost Diş Ticaret
Mümesillik A.S.
Sanayi Çad. Adil Sok. No. 1
34873 Kartal – Istanbul
Phone: (+90) 216 38 93 939
info@gardena-dost.com.tr

Ukraine / Україна

ТОВ «Хускварна Україна»
Васильківська, 34, 204-Г
03022, Київ
Ten.: (+38 044) 498 39 02
info@gardena.ua

USA

GARDENA Canada Ltd.
100 Summerlea Road
Brampton, Ontario L6T 4X3
Phone: (+1) 905 792 93 30
info@gardenacanada.com

4044-20.960.03/0611
© GARDENA Manufacturing GmbH
D-89070 Ulm
http://www.gardena.com