

5500/5 inox Art. 1489
6000/5 inox Art. 1492



6000/5 inox automatic Art. 1499

D Betriebsanleitung
Tiefbrunnenpumpe

GB Operating Instructions
Deep Well Pump

F Mode d'emploi
Pompe de forage

NL Gebruiksaanwijzing
Dieptebronnepomp

S Bruksanvisning
Pump för djup brunn

DK Brugsanvisning
Dybbrønds-pumpe

FI Käyttöohje
Porakaivopumppu

N Bruksanvisning
Dyp brønn pumpe

I Istruzioni per l'uso
Pompa per pozzi

E Instrucciones de empleo
Bomba para pozos profundos

P Manual de instruções
Bomba para poços profundos

PL Instrukcja obsługi
Pompa głębinowa

H Használati utasítás
Mélykútszivattyú

CZ Návod k obsluze
Čerpadlo pro čerpání vody
z hlubokých studní

SK Návod na obsluhu
Čerpadlo na čerpanie vody
z hlbokých studní

GR Οδηγίες χρήσης
Αντλία βαθέων φρεάτων

RUS Инструкция по эксплуатации
Насос для скважин

SLO Navodilo za uporabo
Črpalka za globoke vodnjake

HR Uputa za upotrebu
Pumpa za duboke bunare

SRB Uputstvo za rad
BIH Pumpa za duboke bunare

UA Інструкція з експлуатації
Заглибний насос

RO Instrucțiuni de utilizare
Pompă de presiune submersibilă

TR Kullanma Kılavuzu
Derin kuyu pompası

BG Инструкция за експлоатация
Помпа за дълбоки кладенци

AL Manual përdorimi
Pompë pusi

EST Kasutusjuhend
Süvaveepump

LT Naudojimosi instrukcija
Gilių šulinių siurblys

LV Lietošanas instrukcija
Dziļo aku sūkņis

GARDENA Derin kuyu pompası 5500/5 inox / 6000/5 inox / 6000/5 inox automatic



Almanca orijinal talimatlardan tercüme edilmiştir.

Lütfen kullanma kılavuzunu dikkatlice okuyunuz ve uyarıları dikkate alınız. Bu işletim kılavuzunu okumak suretiyle derin kuyu pompası, doğru kullanım ve emniyet bilgileri hakkında bilgi edininiz.



Emniyet nedenlerinden ötürü 16 yaşından küçüklerin ve bu işletim kılavuzunu okumamış ve öğrenmemiş kimselerin bu derin kuyu pompasını kullanmaları yasaktır. Fiziksel ve zihinsel özürlü kişiler, ürünleri ancak yetkili kişilerin nezaretinde kullanabilirler.

→ Kullanma kılavuzunu güvenli bir yerde saklayınız.

İçindekiler dizini:

1. GARDENA derin kuyu pompasının kullanım sahası	152
2. Emniyet bilgileri	153
3. Montaj	154
4. Kullanım	154
5. Devre dışına çıkarma	155
6. Bakım	155
7. Arızaların giderilmesi	156
8. Teslim edilebilir aksesuar	157
9. Teknik özellikler	157
10. Servis / Garanti	158

1. GARDENA derin kuyu pompasının kullanım sahası

Amaç:

GARDENA derin kuyu pompası ev ve hobi bahçelerinde özel kullanım için öngörülmüştür. Kuyulardan (çapı min. 10 cm sondaj kuyuları için), sarnıçlardan ve diğer su rezervuarlarından su çekilmesi ve sulama cihazları ve sistemlerinin çalıştırılması için tasarlanmıştır.

Basılabilir maddeler:

GARDENA derin kuyu pompası ile yalnızca temiz tatlı su basılabilir. Pompa su geçirmez şekilde kapsüllenmiş olup su içine tamamen daldırılabilir (maks. daldırma derinliği bakınız 9. Teknik özellikler).

Dikkat edilmeli:



Tuzlu su, kirli su, tahriş edici, çabuk yanan veya patlayıcı maddeler (örn. benzin, gazyağı veya nitro-inceleticiler), yağlar, fuel-oil ve gıda maddeleri basılmamalıdır.
Su sıcaklığı 35 °C'den fazla olmamalıdır.

2. Emniyet bilgileri

Elektriksel güvenlik:



TEHLİKE! Elektrik çarpması!

Kesilmiş bir elektrik fişi nedeniyle elektrik kablosu üzerinden elektrik sahası içine sıvı girebilir ve kısa devreye neden olabilir.

→ **Elektrik fişini asla kesmeyiniz (örn. duvar içinden geçirmek için).**

→ **Fişi kablodan değil, prize takılı fiş gövdesinden çekiniz.**



TEHLİKE! Elektrik çarpması!

Hasarlı bir pompa kullanılmamalıdır.

→ Hasarlı olması durumunda pompayı mutlaka GARDENA servisine kontrol ettiriniz.

→ Kullanmadan önce, pompayı (özellikle şebeke kablosunun ve fişin) daima gözle kontrol ediniz.

DIN VDE 0100 (AZ/NZS 3000) normuna göre derin kuyu pompaları yüzme havuzlarında, bahçe göletlerinde ve fiskiyelerde ancak ≤ 30 mA değerinde nominal hata akımına sahip bir kaçak akım rölesiyle birlikte çalıştırılabilir. Yüzme havuzu veya bahçe göleti içinde insan bulunduğu anda, pompa çalıştırılmamalıdır.

Emniyet nedenlerinden ötürü derin kuyu pompasının esas olarak bir kaçak akım rölesiyle çalıştırılmasını tavsiye ederiz (DIN VDE 0100-702 ve 0100-738).

→ Lütfen uzman bir elektrik işletmesine danışınız.

Pompanın şebeke kablosu yalnızca, yerden ölçülerek maks. 1,10 m yükseklikte bir bağlantı yerine (yapı tarafındaki prize) bağlanabilir.

Bu sırada bağlantı kablosunun aşağıdan geçmesine dikkat edilmelidir.

Model levhasındaki bilgiler elektrik şebekesinin özelliklerine uygun olmalıdır.

Yalnızca HD 516'ya göre izin verilen uzatma kablolarını kullanınız.

→ Elektrik uzmanınıza danışınız.

→ Elektrikli fiş bağlantılarının su gelmeyen sahada bulunmasına dikkat ediniz.

→ Elektrik fişini sıvılara karşı koruyunuz.

Fiş ve bağlantı kablosunu sıcaktan, yağdan ve keskin kenarlardan koruyunuz.

Bağlantı kablosu pompanın sabitlenmesi veya taşınması için kullanılmamalıdır. Pompanın daldırılması veya yukarı çekilmesi ve emniyete alınması için sabitleme halatı kullanılmalıdır.

Kullanım bilgileri:

→ Devreye almadan basma hattını açınız (örn. kapalı valfi, kapalı çıkartma cihazını vb. açınız).

Yalnızca Art. 1489/1492'de:

Kuru çalışma aşınmayı artırır veya hasara neden olur ve önlenmelidir.

→ Basma sıvısı artık gelmediğinde pompayı derhal kapatınız.

→ Maksimum basma seviyesine dikkat ediniz.

Pompanın su şebekesine bağlanması durumunda, içilmez suyun geri emilmesinin engellenmesi için ülkeye özgü sıhhi tesisat talimatlarına riayet edilmelidir.

→ Lütfen bir sıhhi tesisat uzmanına danışınız.

Kum ve aşındırıcı maddeler pompanın daha çabuk aşınmasına ve gücünün azalmasına neden olur. Tüylar türbini tıkayabilir.

İşletim sırasında pompanın su içine, daima asgari daldırma derinliğine (bakınız 9. Teknik özellikler) kadar daldırılması olması gerekir.

Yalnızca Art. 1489/1492'de:

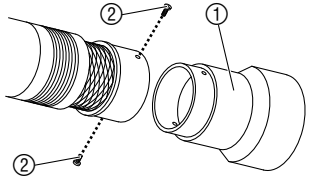
Pompayı kapalı basma tarafına doğru 10 dakikadan uzun süre çalıştırmayınız (örn. kapalı valf, kapalı çıkartma cihazı vb.).

Aşırı yük durumunda pompa, dahili termik motor koruması aracılığıyla kapatılır.

Motor yeterince soğuduktan sonra kendiliğinden tekrar çalışır (bakınız 7. Arızaların giderilmesi).

3. Montaj

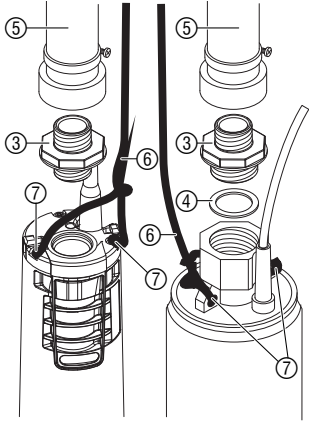
Sabit ayağın monte edilmesi (sadece sarnıçlarda kullanılır):



Yalnızca pompanın zemin üstüne yerleştirilmesi gerektiğinde, pompanın kum veya pislik emmemesi için sabit ayağın monte edilmesi gerekir.

1. Sabit ayağı ① alttan pompa üstüne geçiriniz.
2. Sabit ayağı ① iki civatayla ② pompaya sabitleyiniz.

Hortumun bağlanması:



Art. 1499

Art. 1489
Art. 1492

Derin kuyu pompasının çıkışındaki 40 mm (1 1/4") iç diiş (Art. 1499: 33 mm (1") iç diiş), gerektiğinde birlikte verilen pompa bağlantı parçası ③ ile 33 mm (1") dış diişe dönüştürülebilir.

Bu sayede **GARDENA su hortumu geçme sistemi** ve **GARDENA bağlantı parçasına Art. 1723 / 1724** bağlantı imkânı sağlanır.

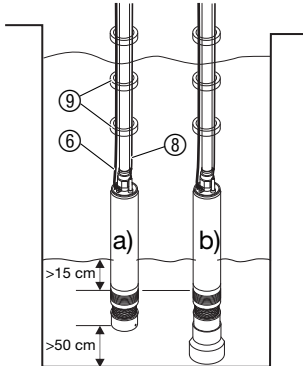
1. Pompa bağlantı parçasını ③, conta ④ iyice preslenene kadar pompanın çıkışına elle vidalayınız. Art. 1499'da conta, pompa bağlantı parçasına ③ entegre edilmiştir.
2. Basma hortumunu ⑤ ilgili bağlantı parçasıyla bağlayınız.
3. Sabitleme halatını ⑥, halata ait iki halkaya ⑦ sıkıca bağlayınız.

Pompanın basma gücünden optimal şekilde yararlanılması 25 mm (1") hortumlarının, **GARDENA bağlantı parçası Art. 1724** ve bir hortum kelepçesiyle birlikte bağlanmasıyla sağlanır.

Hortum bağlantısının sık sökülmesi gerektiğinde **GARDENA pompa bağlantı parçasının Art. 1752** bir 19 mm (3/4") hortumla birlikte kullanılması tavsiye edilir.

4. Kullanım

Su pompaları:



Pompanın basabilmesi için pompanın giriş eleği en az 15 cm suya daldırılmış olmalıdır.

- a) Sabit ayak olmadığına pompa, zeminin min. 50 cm üstüne sabitlenmelidir.
- b) Sabit ayak monte edildiğinde (sarnıçlarda kullanım) pompa zemin üstüne yerleştirilebilir.

1. Pompayı sabitleme halatıyla ⑥ bir kuyu veya hazne içine daldırınız. *Bu sırada elektrik kablosu gerilmemelidir.*
2. Sabitleme halatını ⑥ emniyete alınız.
3. Derin kuyularda veya kanallarda (yakl. 5 m ve üstü) bağlantı kablosunu ⑧ sabitleme halatına ⑥ kelepçeler ⑨ kullanarak bağlayınız.
4. Bağlantı kablosunun ⑧ fişini elektrik prizine takınız. *Dikkat! Pompa hemen çalışır.*

Yalnızca Art 1499'de: Havalandırma:

Çalıştırmadan veya pompanın şalterini açmadan önce göz önünde bulundurunuz: İlk çalıştırma esnasında pompa suya daldırıldıktan sonra havasının alınması için yakl. 60 saniyeye ihtiyaç duyar.

→ Pompayı bu 60 saniyelik daldırma süresinden sonra çalıştırınız.

İşletime alındıktan sonra havalandırma deliklerinden gelen bir püskürtme su ile havalandırma işleminin bitişi belirtilir.

Yalnızca Art 1499'de: Otomatik işletim:

Pompa basmaya başlar ve artık su kalmadığında otomatik olarak kapanır. Geri tepme valfi sayesinde hortum içindeki basınç, hortum üzerinden su alınana kadar korunur. Hortum üzerinden su alındığında (hortum içindeki basınç 3,5 bar altına düşer) pompa otomatik olarak çalışır.

Yalnızca Art 1499'de: Kuru çalışma emniyeti (akış kontrolü):

Basılan sıvı olmadığında pompa otomatik olarak kapatılır (pompa 30 saniye açık – 5 saniye kapalı (4x) periyodu ile çalışır. 1, 5, 24, 24 ... durumunda bu periyot tekrarlanır). Pompa giriş eleği su içine yeniden min. 15 cm daldırıldığında pompa yeniden çalışmaya hazırdr.

Yalnızca Art 1499'de: Akış kontrolü:

Artık su alınmadığında akış kontrolü pompayı kapatır. Basma tarafında bir kaçak (örn. sızdıran basma hortumu veya su musluğu) olduğunda pompa kısa zaman aralıklarıyla açılır ve kapanır. Pompa 2 dak. içerisinde 7 defadan fazla açılıp-kapandığında (kaçak < 200 l/h) pompa tamamen kapanır. Basma tarafındaki kaçak giderildiğinde, yeniden çalışmaya hazır olması için pompanın sökülüp yeniden takılması gerekir.

Yalnızca Art 1499'de: Geri tepme valfi:

Monte edilmiş geri tepme valfi suyun pompadan geri akmasını önler.

5. Devre dışına çıkarma

Depolama:



Muhafaza yeri çocukların ulaşamayacağı bir yerde olmalıdır.

→ Don tehlikesi bulunduğu, pompayı donmayacak bir yerde depolayınız.

Atığa ayırma:

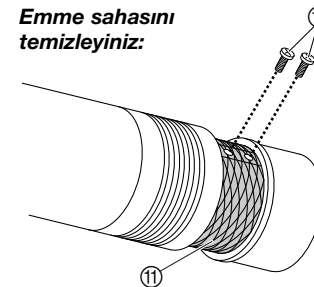
(2002/96/AT direktifine göre)



Bu cihaz evdeki çöplerle birlikte atılmamalı, aksine kurallara uygun şekilde atığa ayrılmalıdır.

6. Bakım

Emme sahasını temizleyiniz:



TEHLİKE! Elektrik çarpması!
Elektriksel akım nedeniyle yaralanma tehlikesi vardır.
→ Bakımdan önce derin kuyu pompası elektrikliğini şebekeden kesiniz.

1. Her iki civatayı ⑩ sökünüz ve giriş eleğini ⑪ çıkartınız.
2. Pompanın emme sahasını ve giriş eleğini ⑪ temizleyiniz.
3. Giriş eleğini ⑪ yeniden emme sahası etrafına sabitleyiniz ve iki civatayla ⑩ sıkınız.

7. Arızaların giderilmesi



TEHLİKE! Elektrik çarpması!
Elektriksel akım nedeniyle yaralanma tehlikesi vardır.
→ Arızaları gidermeden önce derin kuyu pompa elektrikliğini şebekeden kesiniz.

Arıza	Muhtemel neden	Çözümü
Pompa çalışıyor, fakat basmıyor.	Basma hattı kapalı olduğu için, hava çıkmıyor.	→ Basma hattını açınız (örn. bükülmüş basma hortumu).
	Emme sahası tıkanmış.	→ Elektrik fişini çekiniz ve emme sahasını temizleyiniz (bakınız 6. Bakım).
	Su seviyesi devreye alma sırasında asgari su seviyesi altında.	→ Pompayı daha derine daldırınız (Asgari daldırma derinliği: bakınız 9. Teknik özellikler).
	Geri tepme valfi bloke.	→ Art. 1499: GARDENA Servisi'ni arayınız.
Pompa çalışmıyor veya işletim sırasında aniden duruyor.	Termik koruma şalteri aşırı ısınma nedeniyle pompayı kapattı.	→ Elektrik fişini çekiniz ve emme sahasını temizleyiniz (bakınız 6. Bakım). Maks. madde sıcaklığına (35 °C) dikkat ediniz.
	Elektrik beslemesi kesildi.	→ Sigortaları ve elektrik fişlerini kontrol ediniz.
	Emme sahasına pislik sıkışmış.	→ Elektrik fişini çekiniz ve emme sahasını temizleyiniz (bakınız 6. Bakım).
Pompa çalışıyor, fakat basma gücü aniden düşüyor.	Emme sahası tıkanmış.	→ Elektrik fişini çekiniz ve emme sahasını temizleyiniz (bakınız 6. Bakım).
	Yalnızca Art 1499'de: Su eksikliği: Kuru çalışma emniyeti, düşük su seviyesi nedeniyle pompayı kapattı.	Pompa yalnızca en az 15 cm daldırıldığında çalışabilir. → Pompayı su içine en az 15 cm daldırınız.



Diğer arızalarda GARDENA servisine başvurmanızı rica ederiz.
Onarımlar sadece GARDENA servis merkezleri veya GARDENA'nın yetki verdiği uzman satıcılar tarafından yapılabilir.

8. Teslim edilebilir aksesuar

GARDENA Bağlantı Parçası	Pompanın basma gücünden optimal şekilde yararlanmak için.	Art. 1723 / 1724
GARDENA Pompa Bağlantı Parçası	Hortum bağlantısının sık sökülmesi gerektiğinde.	Art. 1752
Yalnızca Art. 1489/1492'de: GARDENA Kuru çalışma güvenliği *	Basılan madde olmadığında pompayı otomatik olarak kapatır.	Art. 1741
Yalnızca Art. 1489/1492'de: GARDENA Elektronik basınç şalteri *	Kuru çalışma güvenliği ile. Pompayı bir konut su otomatına dönüştürmek için ideal.	Art. 1739

* GARDENA Kuru çalışma güvenliği / Elektronik basınç şalteri, suya daldırılmamaları gerektiğinden doğrudan pompa üstüne monte edilmemelidir.

9. Teknik özellikler

	Art. 1489 5500/5 inox	Art. 1492 6000/5 inox	Art. 1499 6000/5 inox automatic
Nominal güç	850 W	950 W	950 W
Maks. basma miktarı	5.500 l/h*	6.000 l/h*	6.000 l/h*
Maks. basınç / Maks. basma yüksekliği	4,5 bar / 45 m	5,0 bar / 50 m	5,0 bar / 50 m
Maks. daldırma derinliği	19 m	19 m	19 m
Bağlantı kablosu	22 m H07 RNF	22 m H07 RNF	22 m H07 RNF
Pompa bağlantısı	40 mm (1 1/4") iç dış	40 mm (1 1/4") iç dış	33 mm (1") iç dış
Devreye alma sırasında asgari su seviyesi (filtre üst kenarından)	> 15 cm	> 15 cm	> 15 cm
Ağırlık (kablesiz) yakl.	7,5 kg	8,25 kg	9 kg
Sabitlenme halatı	22 m	22 m	22 m
Gövde çapı	< 98 mm (maks.)	< 98 mm (maks.)	< 98 mm (maks.)
Maks. madde sıcaklığı	35 °C	35 °C	35 °C
Şebeke voltajı / Şebeke frekansı	220 – 240 V / 50 Hz	220 – 240 V / 50 Hz	220 – 240 V / 50 Hz

* Ø 10 cm olan bir kuyu borusu içinde kullanılması durumunda maks. basma miktarına ulaşılmaz.

10. Servis / Garanti

Garanti:

GARDENA bu ürün için, satın alındığı tarihten itibaren 2 yıl garanti vermektedir. Bu garanti, materyal veya üretim hatalarından olduğu kanıtlanabilen, cihazın tüm ciddi hatalarını kapsar. Garanti altında, ya cihaz değiştirilir veya aşağıdaki durumlarda ücretsiz olarak tamir edilir:

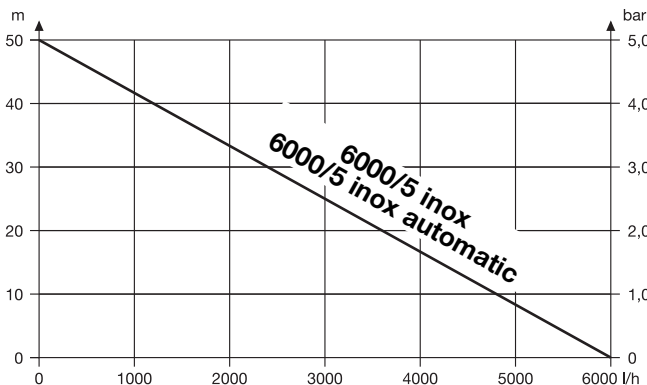
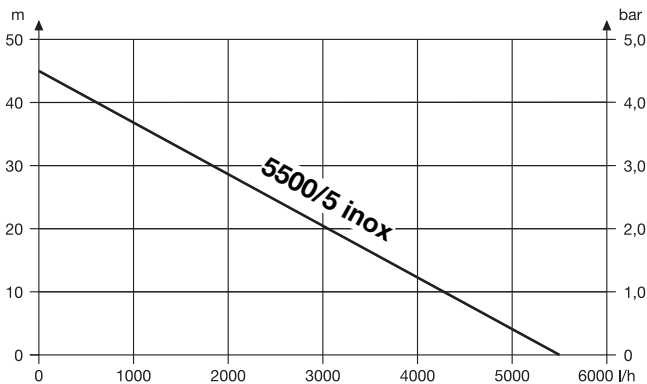
- Cihaz düzgün şekilde kullanılmalıdır ve kullanma talimatlarına uyulmalıdır.
- Satın alan kişi veya yetkili olmayan diğer bir kişi, cihazı tamir etmeye çalışmamalıdır.

Aşınır parça olarak türbin garanti kapsamına dahil değildir. Don sonucu zarar görmüş pompalar garanti kapsamına dahil değildir.

Üretici garantisi, satıcıya karşı, kullanıcının mevcut garanti taleplerini etkilemez.

Garanti durumunda lütfen arızalı cihazı, satış belgesinin foto-kopisi ve bir hata açıklamasıyla birlikte arka sayfada yazılı servis adresine gönderiniz.

Pumpen-Kennlinien
Performance characteristics
Courbes de performance
Prestatiegrafiek
Kapacitetskurva
Ydelses karakteristika
Pumpun ominaiskäyrä
Pumpekarakteristikk
Curva di rendimento
Curva característica de la bomba
Características de performance
Charakterystyka pompy
Szivattyú-jelleggörbe
Charakteristika čerpadla
Charakteristiky čerpadla
Χαρακτηριστικό διάγραμμα
Характеристика насоса
Karakteristika črpalke
Obilježja pumpe
Karakteristika pumpe
Крива характеристики насоса
Caracteristică pompă
Pompa karakter eğrisi
Помпена характеристика
Fuqia e pompës
Pumba karakteristik
Siurblio charakteristinė kreivė
Sūkņa raksturlīkne



D Produkthaftung

Wir weisen ausdrücklich darauf hin, dass wir nach dem Produkthaftungsgesetz nicht für durch unsere Geräte hervorgerufene Schäden einzustehen haben, sofern diese durch unsachgemäße Reparatur verursacht oder bei einem Teileaustausch nicht unsere originale GARDENA Teile oder von uns freigegebene Teile verwendet wurden und die Reparatur nicht vom GARDENA Service oder dem autorisierten Fachmann durchgeführt wird. Entsprechendes gilt für Ergänzungssteile und Zubehör.

GB Product Liability

We expressly point out that, in accordance with the product liability law, we are not liable for any damage caused by our units if it is due to improper repair or if parts exchanged are not original GARDENA parts or parts approved by us, and, if the repairs were not carried out by a GARDENA Service Centre or an authorised specialist. The same applies to spare parts and accessories.

F Responsabilité

Nous vous signalons expressément que GARDENA n'est pas responsable des dommages causés par ses appareils, dans la mesure où ces dommages seraient causés suite à une réparation non conforme, dans la mesure où, lors d'un échange de pièces, les pièces d'origine GARDENA n'auraient pas été utilisées, ou si la réparation n'a pas été effectuée par le Service Après-Vente GARDENA ou l'un des Centres SAV agréés GARDENA. Ceci est également valable pour tout ajout de pièces et d'accessoires autres que ceux préconisés par GARDENA.

NL Productaansprakelijkheid

Wij wijzen er nadrukkelijk op, dat wij op grond van de wet aansprakelijkheid voor producten niet aansprakelijk zijn voor schade ontstaan door onze apparaten, indien deze door onvakkundige reparatie veroorzaakt zijn, of er bij het uitwisselen van onderdelen geen gebruik gemaakt werd van onze originele GARDENA onderdelen of door ons vrijgegeven onderdelen en de reparatie niet door de GARDENA technische dienst of de bevoegde vakman uitgevoerd werd. Ditzelfde geldt voor extra-onderdelen en accessoires.

S Produktansvar

Tillverkaren är inte ansvarig för skada som orsakats av produkten om skadan beror på att produkten har reparerats felaktigt eller om, vid reparation eller utbyte, andra än Original GARDENA reservdelar har använts. Samma sak gäller för kompletteringsdelar och tillbehör.

DK Produktansvar

Vi gør udtrykkeligt opmærksom på, at vi i henhold til produktansvarsloven ikke er ansvarlige for skader forårsaget af vores udstyr, såfremt det sker på grund af uautoriserede reparationer eller hvis dele er skiftet ud og der ikke er anvendt originale GARDENA dele eller dele godkendt af os, eller hvis reparationerne ikke er udført af GARDENA-service eller en autoriseret fagmand. Det samme gælder for ekstra udstyr og tilbehør.

FI Tuotevastuu

Korostamme nimenomaan, että tuotevastuulain nojalla emme ole vastuussa laitteistamme johtuneista vahingoista, mikäli nämä ovat aiheutuneet epäasianmukaisesta korjauksesta tai osia vaihdettaessa ei ole käytetty alkuperäisiä GARDENA-varaosia tai hyväksymiämme osia ja korjauksen on suorittanut muu kuin GARDENA-huoltokeskus tai valtuuttamamme ammattihenkilö. Tämä pätee myös lisäosiin ja lisävarusteisiin.

I Responsabilità del prodotto

Si rende espressamente noto che, conformemente alla legislazione sulla responsabilità del prodotto, non si risponde di danni causati da nostri articoli se originati da riparazioni eseguite non correttamente o da sostituzioni di parti effettuate con materiale non originale GARDENA o comunque da noi non approvato e, in ogni caso, qualora l'intervento non venga eseguito da un centro assistenza GARDENA o da personale specializzato autorizzato. Lo stesso vale per le parti complementari e gli accessori.

E Responsabilidad de productos

Advertimos que conforme a la ley de responsabilidad de productos no nos responsabilizamos de daños causados por nuestros aparatos, siempre y cuando dichos daños hayan sido originados por arreglos o reparaciones indebidas, por recambios con piezas que no sean piezas originales GARDENA o bien piezas no autorizadas por nosotros, así como en aquellos casos en que la reparación no haya sido efectuada por un Servicio Técnico GARDENA o por un técnico autorizado. Lo mismo es aplicable para las piezas complementarias y accesorios.

P Responsabilidade sobre o produto

Queremos salientar que segundo a lei da responsabilidade do fabricante, nós não nos responsabilizaremos por danos causados pelo nosso equipamento, quando estes ocorrerem em decorrência de reparações inadequadas ou da substituição de peças por peças não originais da GARDENA, ou peças não autorizadas. A responsabilidade tornar-se-à nula também depois de reparações realizadas por oficinas não autorizadas pela GARDENA. Esta restrição valerá também para peças adicionais e acessórios.

<p>PL Odpowiedzialność za produkt Informujemy, że zgodnie z ustawą o odpowiedzialności cywilnej za szkody powstałe w związku z wadliwością towaru nie ponosimy odpowiedzialności za szkody powstałe w wyniku użytkowania naszych urządzeń, o ile spowodowane zostały niewłaściwą naprawą lub przy wymianie elementów nie zostały zastosowane nasze części oryginalne firmy GARDENA, a naprawa nie została wykonana przez serwis firmy GARDENA lub przez autoryzowanego przedstawiciela. Taka sama zasada dotyczy części uzupełnianych i akcesoriów.</p>
<p>H Termékszavatosság Nyomatékosan utalunk arra a tényre, hogy a termékszavatossági törvény szerinti nem kell jótállást vállalnunk azokra a károkra, amelyekket nem a mi készülékeink okoztak, ha ezeket szakszerűtlen javítás okozta vagy egy alkatrész kicserélésénél nem a mi eredeti GARDENA alkatrészeket vagy általunk engedélyezett alkatrészeket használtak fel és a javítást nem a GARDENA szerviz vagy egy erre felhatalmazott szakember végezte. Hasonlóképpen érvényes ez a kiegészítő alkatrészekre és tartozékokra is.</p>
<p>CZ Odpovědnost za výrobek Výslovně upozorňujeme na to, že podle zákona o odpovědnosti za výrobek neneseme odpovědnost za škody způsobené našimi přístroji, pokud byly způsobeny neodbornou opravou nebo použitím jiných než našich originálních náhradních dílů GARDENA nebo námi schválených dílů a neprovedením opravy servisem GARDENA nebo autorizovaným odborníkem. Odpovídající platí i pro doplňkové díly a příslušenství.</p>
<p>SK Predmet záruky Upozorňujeme dôrazne na to, že podľa zákona o poskytovaní záruk nezodpovedáme za škody spôsobené našimi výrobkami, v prípade, že boli boli vyvolané neodbornými opravami, výmenou dielcov, ktoré nepatria k originálnym dielom GARDENA alebo neboli nami schválené a rovnako boli spôsobené servisnými zásahmi, ktoré neboli vykonané servisom GARDENA alebo autorizovaným odborníkom. Rovnako to platí pre doplnky a príslušenstvo.</p>
<p>GR Ευθύνη για το προϊόν Σας υπενθυμίζουμε ρητά, ότι σύμφωνα με το νόμο περί ευθύνης για τα προϊόντα δεν ευθυνόμαστε για ενδεχόμενες βλάβες που προκαλούνται από τις συσκευές μας, εφόσον οφείλονται σε μία ακατάλληλη επισκευή ή σε μία αντικατάσταση τμημάτων για την οποία δεν έχουν χρησιμοποιηθεί τα πρωτότυπα ανταλλακτικά της GARDENA ή τα από μας εγκατεχμένα ανταλλακτικά και σε περίπτωση που δεν εκτελείται η επισκευή από το Τμήμα Εξυπηρέτησης Πελατών της GARDENA ή από έναν εξουσιοδοτημένο εξειδικευμένο τεχνίτη. Το ίδιο ισχύει για εξαρτήματα και συμπληρωματικά τμήματα.</p>
<p>SLO Jamstvo za izdelek Pismo no poudarjamo, da po zakonu jamstva za izdelek nismo odgovorni za škodo, ki bi nastala zaradi uporabe našega izdelka, prav tako tudi ne za škodo ki bi nastala zaradi nepravilnega popravila izdelka ali pri napačni zamenjavi delov, ki niso originalni deli GARDENA ali pri uporabi z naše strani potrjenih delov, ki pa niso bili vgrajeni v servisu GARDENA ali v naši pooblaščenji servisni službi. Enako velja tudi za nadomestne dele in opremo.</p>
<p>RO Responsabilitatea legala a produsului Menționăm în mod expres ca, în concordanță cu responsabilitatea legala a produsului, noi suntem răspunzători de nici un accident provocat de produsele noastre dacă se datorează reparării necorespunzătoare sau dacă piesele de schimb nu sunt originale GARDENA sau aprobate de GARDENA, sau dacă reparațiile nu au fost efectuate de un Centru de Service GARDENA sau un specialist autorizat. Aceleași prevederi se aplică și pieselor de schimb și accesoriilor.</p>
<p>BG Отговорност за качество Изрично подчертаваме, че съгласно закона за отговорност за качество, ние не носим отговорност за вредите причинени от нашите уреди, ако същите са причинени от неправилен ремонт или при подмяната на части не са използвани оригинални части на GARDENA или части одобрени от нас и ремонта не е извършен от сервиз на GARDENA или оторизиран специалист. Същото важи за допълнителните части и принадлежностите.</p>
<p>EST Tootevastutus Juhime teie tähelepanu sellele, et tootevastutusseaduse kohaselt ei vastuta me meie seadmete poolt põhjustatud kahjude eest, kui need on tekkinud asjatundmatu paranduse tagajärjel või kui detaili vahetamiseks ei kasutatud GARDENA originaalvaruosi ega meie poolt kasutatada lubatud varuosi ja kui parandustööd ei ole teinud GARDENA klienditeenindusspetsialistid ega meie volitatud spetsialistid. Sama kehtib lisadetailide ja tarvikute kohta.</p>
<p>LT Atsakomybė už produkciją Nurodome, kad remdamiesi Atsakomybės už produkciją įstatymu, neatsakome už nuostolius, sukeltus mūsų prietaisų, jei jie atsirado dėl netinkamo remonto, arba, jei keičiant dalis, buvo naudojamos neoriginalios GARDENA dalys arba dalys, kurių mes neleidome naudoti, o remontą atliko ne GARDENA servisas arba neįgaliotasis specialistas. Tas pats galioja papildomoms dalims ir priedams.</p>
<p>LV Produkta atbildība Mēs skaidri norādām uz to, ka saskaņā ar Produktu atbildības likumu, mēs neatbildam par mūsu iekārtu radītiem zaudējumiem, ciktāl tos ir izraisījis neatbilstošs remonts vai daļu nomaļņa ar neoriģinālām GARDENA daļām vai ne ar mūsu norādītajām detaļām un remontu nav veicis GARDENA serviss vai pilnvarots speciālists. Tas pats attiecas uz papildinošajām daļām un piederumiem.</p>

<p>D EG-Konformitätserklärung Der Unterzeichnete Husqvarna AB, 561 82 Huskvarna, Sweden bestätigt, dass die nachfolgend bezeichneten Geräte in der von uns in Verkehr gebrachten Ausführung die Anforderungen der harmonisierten EU-Richtlinien, EU-Sicherheitsstandards und produktspezifischen Standards erfüllen. Bei einer nicht mit uns abgestimmten Änderung der Geräte verliert diese Erklärung ihre Gültigkeit.</p>
<p>GB EU Declaration of Conformity The undersigned Husqvarna AB, 561 82 Huskvarna, Sweden hereby certifies that, when leaving our factory, the units indicated below are in accordance with the harmonised EU guidelines, EU standards of safety and product specific standards. This certificate becomes void if the units are modified without our approval.</p>
<p>F Certificat de conformité aux directives européennes Le constructeur, soussigné : Husqvarna AB, 561 82 Huskvarna, Sweden déclare qu'à la sortie de ses usines le matériel neuf désigné ci-dessous était conforme aux prescriptions des directives européennes énoncées ci-après et conforme aux règles de sécurité et autres règles qui lui sont applicables dans le cadre de l'Union européenne. Toute modification portée sur ce produit sans l'accord express de GARDENA supprime la validité de ce certificat.</p>
<p>NL EU-overeenstemmingsverklaring Ondergetekende Husqvarna AB, 561 82 Huskvarna, Sweden bevestigt, dat de volgende genoemde apparaten in de door ons in de handel gebrachte uitvoering voldoen aan de eis van, en in overeenstemming zijn met de EU-richtlijnen, de EU-veiligheidsstandaard en de voor het product specifieke standaard. Bij een niet met ons afgestemde verandering aan de apparaten verliest deze verklaring haar geldigheid.</p>
<p>S EU Tilverkarintyg Undertecknad firma Husqvarna AB, 561 82 Huskvarna, Sweden intygar härmed att nedan nämnda produkter överensstämmer med EU:s direktiv, EU:s säkerhetsstandard och produktspecifikation. Detta intyg upphör att gälla om produkten ändras utan vårt tillstånd.</p>
<p>DK EU Overensstemmelse certifikat Undertegnede Husqvarna AB, 561 82 Huskvarna, Sweden bekræfter hermed, at enheder listet herunder, ved afsendelse fra fabrikken, er i overensstemmelse med harmoniserede EU retningslinier, EU sikkerheds standarder og produkt specifikations standarder. Dette certifikat træder ud af kraft hvis enhederne er ændret uden vor godkendelse.</p>
<p>FI EY-vaatimustenmukaisuusvakuutus Allekirjoittanut Husqvarna AB, 561 82 Huskvarna, Sweden vakuuttaa, että allamainitut laitteet täyttävät tehtaaltamme lähtiesään yhdenmukaistettujen EY-direktiivien, EY-turvallisuusstandardien ja tuotekohtaisten standardien vaatimukset. Laitteisiin tehdyt muutokset, joista ei ole sovittu kanssamme, johtavat tämän vakuutuksen raukeamiseen.</p>
<p>I Dichiarazione di conformità alle norme UE La sottoscritta Husqvarna AB, 561 82 Huskvarna, Sweden certifica che il prodotto qui di seguito indicato, nei modelli da noi commercializzati, è conforme alle direttive armonizzate UE nonché agli standard di sicurezza e agli standard specifici di prodotto. Qualunque modifica apportata al prodotto senza nostra specifica autorizzazione invalida la presente dichiarazione.</p>
<p>E Declaración de conformidad de la UE El que suscribe Husqvarna AB, 561 82 Huskvarna, Sweden declara que la presente mercancía, objeto de la presente declaración, cumple con todas las normas de la UE, en lo que a normas técnicas, de homologación y de seguridad se refiere. En caso de realizar cualquier modificación en la presente mercancía sin nuestra previa autorización, esta declaración pierde su validez.</p>
<p>P Certificado de conformidade da UE Os abaixo mencionados Husqvarna AB, 561 82 Huskvarna, Sweden Por este meio certificamos que ao sair da fábrica os aparelhos abaixo mencionados estão de acordo com as diretrizes harmonizadas da UE, padrões de segurança e de produtos específicos. Este certificado ficará nulo se as unidades forem modificadas sem a nossa aprovação.</p>

<p>PL Deklaracja zgodności Unii Europejskiej Husqvarna AB, 561 82 Huskvarna, Sweden potwierdza, że poniżej określone urządzenia w wersji oferowanej przez nas do sprzedaży spełniają wymagania zharmonizowanych dyrektyw Unii Europejskiej, standardu bezpieczeństwa Unii Europejskiej i standardu specyficznego dla tego typu produktów. W przypadku zmiany urządzenia, która nie została z nami uzgodniona, niniejsza deklaracja traci moc obowiązywania.</p>
<p>H EU-Megfelelősségi nyilatkozat Alulírott, a Husqvarna AB, 561 82 Huskvarna, Sweden igazolja azt, hogy az alábbiakban megnevezett készülékek, az általunk forgalomba hozott kivitelben teljesítik a harmonizációs EU-irányelvek, az EU biztonsági szabványok és a termékre jellemző szabványok követelményeit. Ha a készülékeken a mi beleegyezésünk nélkül változtatást végezzenek, akkor ez a nyilatkozat érvényét veszti.</p>
<p>CZ Prohlášení o shodě EU Podepsaný Husqvarna AB, 561 82 Huskvarna, Sweden potvrzuje, že dále uvedené přístroje v naší dovozu uvedeném provedení splňují požadavky harmonizovaných směrnic EU, bezpečnostních norem EU a norem specifických pro výrobek. Při naší neschválené změně přístrojů ztrácí toto prohlášení platnost.</p>
<p>SK EU-Vyhľadanie o zhode Nižšie uvedená firma Husqvarna AB, 561 82 Huskvarna, Sweden vyhlasuje, že uvedené zariadenia, ktoré sme uviedli na trh v ich vyhotovení spĺňajú požiadavky harmonizovaných predpisov EU, bezpečnostných štandardov EU a výrobo-spcifických štandardov. Pri zmene zariadenia, ktorá nebola odsúhlasená výrobcom stráca toto vyhlásenie platnosť.</p>
<p>GR Δήλωση Συμμόρφωσης προς τις Οδηγίες της ΕΕ Η υπογράφουσα Husqvarna AB, 561 82 Huskvarna, Sweden δηλώνει, ότι τα εξής αναφερόμενα εκδιδόμενα από την εταιρία μας προϊόντα ανταποκρίνονται σε όλες τις εναρμονισμένες προδιαγραφές της ΕΕ, στα πρότυπα ασφαλείας της ΕΕ και στα ειδικά για το προϊόν πρότυπα. Σε μία μη συμφωνημένη με την εταιρία μας τροποποίηση των συσκευών αυτή η δήλωση χάνει την ισχύ της.</p>
<p>SLO EV-izjava o skladnosti Podpisani proizvajalec »Husqvarna AB, 561 82 Huskvarna, Sweden« s podpisom potrjuje, da sledeče opisana naprava, ki smo jo poslali na tržišče izpolnjuje zahteve harmoniziranih standardov ES-smernic, ES-varnostnih standardov in izdelku specifičnih standardov. V primeru spremembe na napravi brez našega pisnega dovoljenja ta izjava izgubi svoj pomen in veljavnost.</p>
<p>RO UE-Certificat de conformitate Prin prezenta Husqvarna AB, 561 82 Huskvarna, Sweden, certifica faptul ca, in momentul in care produsele mentionate mai jos ies din fabrica sunt in concordanta cu directivele UE, standardele de siguranta UE si standardele specifice ale produsului UE. Acest certificat devine nul in cazul modificării aparatului fără aprobarea noastră.</p>
<p>BG ЕС-Декларация за съответствие Подписаната фирма Husqvarna AB, 561 82 Huskvarna, Sweden декларира, че описаните по-долу уреди, пуснати в продажба съгласно нашата спецификация, изпълняват изискванията на хармонизираните ЕС-директиви, ЕС-стандарт за безопасност и специфичните производствени стандарти. При промяна на уреда, която не е съгласувана с нас, тази декларация губи своята валидност.</p>
<p>EST ELI vastavusdeklaratsioon Allkirjutanu Husqvarna AB, 561 82 Huskvarna, Sweden kinnitab, et kirjeldatud seade vastab meie poolt riigiselle viidud kujul ELi harmoniseeritud direktiividele, ELi ohutusstandarditele ja tootea seotud standarditele. Meiega kooskõlastamata muudatuse tegemise korral seadmel kaotab see deklaratsioon kehtivuse.</p>
<p>LT ES Atitikties deklaracija Pasirašanti firma Husqvarna AB, 561 82 Huskvarna, Sweden patvirtina, kad žemiau nurodyti prietaisai ir jų modeliai, kuriuos pakeičiame ir apyvartą, patenkina harmonizuotas ES direktyvas, ES saugumo standartus ir specifinius gamintojo standartus. Atlikus bet koki prietaiso pakeitimą, kuris nėra suderintas su mumis, ši deklaracija praranda galiojimą.</p>
<p>LV ES-atbilstības deklarācija Parakstījis Husqvarna AB, 561 82 Huskvarna, Sweden, Vācijas apstiprina, ka sekojoši apzīmētās iekārtas, kuras mēs izplatām, savā izpildījumā atbilst harmonizētajām ES direktīvam, ES drošības standartiem un produkta specifiskajiem standartiem. Ar mūsu nepatīrinātām izmaiņām iekārtā šī deklarācija zaudē savu derīgumu.</p>

Bezeichnung der Geräte: Description of the units: Désignation du matériel : Omschrijving van de apparaten: Produktbeskrivning: Beskrivelse af produktet: Laitteiden nimitys: Descrizione dei prodotti: Descripción de la mercancía: Descrição dos aparelhos: Nazwa urządzenia: A készülékek megnevezése: Označení přístrojů: Označenie zariadenia: Ονομασία της συσκευής: Opis naprave: Descrierea articolelor: Обозначение на уредите: Seadmete nimetus: Prietaisų pavadinimas: Iekārtu apzīmējums:		Tiefbrunnenpumpe Deep Well Pump Pompe de forage Dieptebrompomp Pump för djup brunn Dybbrøndspumpe Porakaivopumppu Pompa per pozzi Bomba para pozos profundos Bomba para poços profundos Pompa głębinowa Μέλυκúτςivattyú Čerpadlo pro čerpání vody z hlubokých studní Čerpadlo na čerpanie vody z hlbokých studní Αντλία βαθέων φρεάτων Črpalka za globoke vodnjake Pompă de presiune subsmersibilă Помпа за дълбоки кладенци Súvaveerpump Gilių šulinių siurblys Dziļo aku sūkņis	Hinterlegte Dokumentation: GARDENA-Technische Dokumentation, E. Renn 89079 Ulm Deposited Documentation: GARDENA Technical Documentation, E. Renn 89079 Ulm Documentation déposée: Documentation technique GARDENA, E. Renn 89079 Ulm
Typen: Types: Types : Type: Typ: Typen: Tuypit: Tipi: Tipos: Tipos: Typu: 5500/5 inox 6000/5 inox 6000/5 inox automatic		Art.-Nr.: Art. No.: Référence : Art.nr.: Art.nr.: Art. nr.: Tuoten:o Art.: Art. No: Art. no: Nr artykułu: 1489 1492 1499	Anbringungsjaar der CE-Kennzeichnung: Year of CE marking: Année d'apposition du marquage CE : Installatiejaar van de CE-aanduiding: Märkningsår: CE-Mærkningsår: CE-merkin kiinnitysvoosi: Anno di applicazione della certificazione CE: Colocación del distintivo CE: Ano de marcação pela CE: Rok nadania oznakowania CE: CE-jelzés elhelyezésének éve: Rok umístění značky CE: Rok udelenia značky CE: Έτος σήματος CE: Leto namestitve CE-oznake: Anul de marcare CE: Година на поставяне на CE-маркировка: CE-märgistuse paigaldamise aasta: Metai, kuriais pažymėta CE-ženklū: CE-marķējuma uzlikšanas gads: 2010
EU-Richtlinien: EU directives: Directives européennes : EU-richtlijnen: EU directiv: EU Retningslinier: EY-direktiivit: Directive UE: Normativa UE: Directrizes da UE: Dyrektywy Unii Europejskiej: EU-irányelvek: Směrnice EU: 2006/42/EG 2006/95/EG 2004/108/EG		EU-Predpisy: Οδηγίες της ΕΕ: ES-smernice: Directive UE: EC-директиви: ELi direktiivid: ES direktivos: ES-direktīvas: 2006/42/EG 2006/95/EG 2004/108/EG	Ulm, den 21.06.2010 Ulm, 21.06.2010 Fait à Ulm, le 21.06.2010 Ulm, 21-06-2010 Ulm, 2010.06.21. Ulm, 21.06.2010 Ulmissa, 21.06.2010 Ulm, 21.06.2010 Ulm, 21.06.2010 Ulm, 21.06.2010 Ulm, dnia 21.06.2010 Ulm, 21.06.2010 Ulm, 21.06.2010 Ulm, 21.06.2010 Ulm, 21.06.2010 Ulm, 21.06.2010 Ulm, 21.06.2010 Ulm, 21.06.2010 Ulm, 21.06.2010 Ulm, 21.06.2010 Ulm, 21.06.2010 Ulme, 21.06.2010 Der Bevollmächtigte Authorised representative Le mandataire De gevolmachtigde Auktoriserad representant Autoriseret repræsentant Valtuutettu edustaja Persona delegata La persona autorizada O representante Pehnomocnik Meghatalmazott Zplnomocněnec Splnomocnený Ο εξουσιοδοτημένος Pooblaščenec Conducerea tehnică Упълномощен Volitatus esindaja Igalotasis atstovas Pilnvarotā persona
Harmonisierte EN: DIN EN ISO 12100 EN 60335-1: 2002 A1, A2, A11, A12, A13 EN 60335-2-41:2003 A1		 A. Disch Vice President Category Watering	

Deutschland / Germany

GARDENA
Manufacturing GmbH
Central Service
Hans-Lorenser-Str. 40
89079 Ulm
Produktfragen:
(+49) 731 490-123
Reparaturen:
(+49) 731 490-290
service@gardena.com

Argentina

Husqvarna Argentina S.A.
Vera 745
(C1414A00) Buenos Aires
Phone: (+ 54) 11 4858-5000
diego.poggi@ar.husqvarna.com

Australia

Husqvarna Australia Pty. Ltd.
Locked Bag 5,
Central Coast BC, NSW 2252
Phone: 0061 24352 7400
customer.service@husqvarna.com.au

Austria / Österreich

Husqvarna Austria GmbH
Consumer Products
Industriezeile 36
4010 Linz
Phone: (+43) (0) 732/77 01 01-90
consumer.service@husqvarna.at

Belgium

GARDENA Belgium NV/SA
Leuvensesteenweg 555 b10
1930 Zaventem
Phone: (+32) 27 20 921 2
info@gardena.be

Brazil

Palash Importação e Comércio Ltda
Rua São João do Araguaia, 338
Barueri – SP – CEP: 06409-060
Phone: (+55) 11 4198-9777
eduardo@palash.com.br

Bulgaria

Husqvarna Bulgaria Eood
72 Andrey Ljapchev Blvd.
1799 Sofia
Phone: 02/9 75 30 76

Canada

GARDENA Canada Ltd.
100 Summerlea Road
Brampton, Ontario L6T 4X3
Phone: (+1) 905 792 93 30
info@gardenacanada.com

Chile

Garden Chile S.A.
San Sebastián 2839
Ofic. 701 A
Las Condes - Santiago de Chile
Phone: (+56) 2 20 10 708
garfar_cl@yahoo.com

Costa Rica

Compania Exim
Euroiberoamericana S.A.
Apto Postal 1260
San José
Phone: (+506) 223 20 75
exim_euro@racsa.co.cr

Croatia

SILK ADRIA d.o.o.
Josipa Lončara 3
10080 Zagreb
Phone: (+385) 1 3794 580
silk.adria@zg.t-com.hr

Cyprus

FARMOKIPIKI LTD
P.O. Box 7098
74, Digeni Akrita Ave.
1641 Nicosia
Phone: (+357) 22 75 47 62
condam@spidernet.com.cy

Czech Republic

Husqvarna Česko s.r.o.
Türkova 2319/5b
149 00 Praha 4 – Chodov
Bezplatná infolinka: 800 100 425
servis@cz.husqvarna.com

Denmark

GARDENA
Husqvarna Consumer Outdoor Products
Salgsafdelning Danmark
Box 9003
200 39 Malmö
info@gardena.dk

Estonia

Husqvarna Eesti OÜ
Consumer Outdoor Products
Kesk tee 10, Aaviku küla
Rae vald, Harju maakond 75305
kontakt.etj@husqvarna.ee

Finland

Oy Husqvarna Ab
Consumer Outdoor Products
Lautatarhankatu 8 B / PL 3
00581 HELSINKI
info@gardena.fi

France

Husqvarna France S.A.S.
9 – 11 allée des Pierres Mayettes
ZAC des Barbannières
B.P. 99
92232 Gennevilliers cedex
Phone: (+33) 01 40 85 30 40
service.consommateurs@gardena.fr

Great Britain

Husqvarna UK Ltd
Preston Road
Aycliffe Industrial Park
Newton Aycliffe
Co Durham
DL5 6UP
info.gardena@husqvarna.co.uk

Greece

HUSQVARNA ΕΛΛΑΣ Α.Ε.Β.Ε.
Υπόμ. Ηφαίστου 33Α
Β. Πε. Κορωπίου
19 400 Κορωπί Αττικής
Phone: (+30) 210 6620225 – 6
service@agrokkip.gr

Hungary

Husqvarna
Magyarország Kft.
Ezred u. 1 – 3
1044 Budapest
Phone: (+ 36) 80 20 40 33
gardena@gardena.hu

Iceland

Ó. Johnson & Kaaber
Tunguhalsi 1
110 Reykjavik
ooj@ojk.is

Ireland

McLoughlins RS
Unit 5
Norther Cross Business Park
North Road, Finglas
Dublin 11

Italy

Husqvarna Italia S.p.A.
Via Como, 72
23868 Valmadrera (LC)
Phone: (+39) 0341.203.111
info@gardenaitalia.it

Japan

KAKUICHI co., Ltd.
Sumitomo Realty & Development
Kojimachi
BLDG., 8F
5 – 1 Nibancyo, chiyoda-ku,
Tokyo 102-0084
Phone: (+81)-(0)3-3264-4721
m_ishihara@kaku-ichi.co.jp

Latvia

SIA „Husqvarna Latvija“
Consumer Outdoor Products
Bākūzu iela 6, Rīga, LV-1024
info@husqvarna.lv

Lithuania

UAB Husqvarna Lietuva
Consumer Outdoor Products
Ateities pl. 77C
LT-52104 Kaunas
centras@husqvarna.lt

Luxembourg

Magasins Jules Neuberg
39, rue Jacques Stas
Luxembourg-Gasperich 2549
Case Postale No. 12
Luxembourg 2010
Phone: (+352) - 40 14 01
api@neuberg.lu

Netherlands

GARDENA Nederland B.V.
Postbus 50176
1305 AD ALMERE
Phone: (+31) 36 521 00 00
info@gardena.nl

Neth. Antilles

Jonka Tuincentrum
Sta. Rosa Weg 196
P.O. Box 8200
Curaçao
Phone: (+599) 9 767 66 55
pgm@jonka.com

New Zealand

Husqvarna New Zealand Ltd.
PO Box 76437
Manukau City 2241
Phone: 0064 9 9202410
sales.nz@husqvarna.co.nz

Norway

GARDENA
Husqvarna Consumer Outdoor Products
Salgskontor Norge
Kieverveien 6
1540 Vestby
info@gardena.no

Poland

Husqvarna Poland Sp. z o.o.
ul. Wysokiego 15 B
03-371 Warszawa
Phone: (+48) 22 330 96 00
gardena@gardena.pl

Portugal

Husqvarna Portugal SA
Sintra Business Park
Edifício 1 · Fracção 0 G
Abrunheira
2710-089 Sintra
info@gardena.pt

Romania

MADEX INTERNATIONAL SRL
Șoseaua Odăii 117 – 123
Sector 1, București,
RO 013603
Phone: (+40) 21 352-7603 / 4 / 5 / 6
madex@gardena.ro

Russia / Россия

000 «Husqvarna»
Leningradskaya street, vladenie 39
Khimki Business Park
Building 2, 4th floor
141400 Moscow Region, Khimki
Phone: +7 (495) 797 26 70

Singapore

HY-RAY PRIVATE LIMITED
40 Jalan Pemimpin
#02-08 Tat Ann Building
Singapore 577185
Phone: (+65) 6253 2277
shiyng@hyray.com.sg

Serbia

Domel d.o.o.
Autoput za Novi Sad bb
11273 Belgrade
Phone: (+381) 11 84 888 12
miroslav.jejina@domel.rs

Slovakia

Husqvarna Česko s.r.o.
T – L s.r.o.
Fedínová 6 – 8
851 01 Bratislava
Bezplatná infolinka: 800 154 044
servis@sk.husqvarna.com

Slovenia

GARDENA d.o.o.
Brodišče 15
1236 Trzin
Phone: (+386) 1 580 93 32
servis@gardena.si

South Africa

GARDENA
South Africa (Pty.) Ltd.
P.O. Box 11534
Vorna Valley 1686
Phone: (+27) 11 315 02 23
sales@gardena.co.za

Spain

Husqvarna Espana S.A.
C/Basauri, nº 6
La Florida
28023 Madrid
Phone: (+34) 91 708 05 00
(4 líneas)
atencioncliente@gardena.es

Sweden

GARDENA
Husqvarna Consumer Outdoor Products
Försäljningskontor Sverige
Box 9003
20039 Malmö
info@gardena.se

Switzerland / Schweiz

Husqvarna Schweiz AG
Consumer Products
Industriestrasse 10
5506 Mägenwil
Phone: +41 (0) 62 887 37 00
info@gardena.ch

Turkey

GARDENA Dost Diş Ticaret
Mümesillik A.Ş.
Sanayi Çad. Adil Sok. No. 1
34873 Kartal – Istanbul
Phone: (+90) 216 38 93 939
info@gardena-dost.com.tr

Ukraine / Україна

ТОВ «Хускварна Україна»
Васильківська, 34, 204-Г
03022, Київ
Тел.: (+38 044) 498 39 02
info@gardena.ua

USA

GARDENA Canada Ltd.
100 Summerlea Road
Brampton, Ontario L6T 4X3
Phone: (+1) 905 792 93 30
info@gardenacanada.com

1489-20.960.06/0711

© GARDENA Manufacturing GmbH
D-89070 Ulm
http://www.gardena.com