

5500/5 inox Art. 1489
6000/5 inox Art. 1492



6000/5 inox automatic Art. 1499

D Betriebsanleitung
Tiefbrunnenpumpe

GB Operating Instructions
Deep Well Pump

F Mode d'emploi
Pompe de forage

NL Gebruiksaanwijzing
Dieptebronnepomp

S Bruksanvisning
Pump för djup brunn

DK Brugsanvisning
Dybbrønds-pumpe

FI Käyttöohje
Porakaivopumppu

N Bruksanvisning
Dyp brønn pumpe

I Istruzioni per l'uso
Pompa per pozzi

E Instrucciones de empleo
Bomba para pozos profundos

P Manual de instruções
Bomba para poços profundos

PL Instrukcja obsługi
Pompa głębinowa

H Használati utasítás
Mélykútszivattyú

CZ Návod k obsluze
Čerpadlo pro čerpání vody
z hlubokých studní

SK Návod na obsluhu
Čerpadlo na čerpanie vody
z hlbokých studní

GR Οδηγίες χρήσης
Αντλία βαθέων φρεάτων

RUS Инструкция по эксплуатации
Насос для скважин

SLO Navodilo za uporabo
Črpalka za globoke vodnjake

HR Uputa za upotrebu
Pumpa za duboke bunare

SRB Uputstvo za rad
BIH Pumpa za duboke bunare

UA Інструкція з експлуатації
Заглибний насос

RO Instrucțiuni de utilizare
Pompă de presiune submersibilă

TR Kullanma Kılavuzu
Derin kuyu pompası

BG Инструкция за експлоатация
Помпа за дълбоки кладенци

AL Manual përdorimi
Pompë pusi

EST Kasutusjuhend
Süvaveepump

LT Naudojimosi instrukcija
Gilių šulinių siurblys

LV Lietošanas instrukcija
Dziļo aku sūkņis

GARDENA Pump för djup brunn 5500/5 inox / 6000/5 inox / 6000/5 inox automatic



Detta är en översättning av den tyska original bruksanvisningen.

Läs noga igenom bruksanvisningen och följ dess anvisningar. Gör dig med hjälp av bruksanvisningen väl förtrogen med pumpen, ett riktigt handhavande av utrustningen liksom säkerhetsbestämmelserna.



Av säkerhetsskäl får barn och ungdomar under 16 år liksom personer, som inte är förtrogna med denna bruksanvisning, inte använda denna pump. Personer med nedsatt psykisk eller mental hälsa får endast använda produkten under övervakning eller under instruktion av en ansvarig person.

→ Förvara bruksanvisningen på ett säkert ställe.

Innehållsförteckning:

1. Användningsområde för Din GARDENA Pump för djup brunn.	30
2. Säkerhetsföreskrifter.	31
3. Montering	31
4. Handhavande.	32
5. Urdrifftagning	33
6. Underhåll.	33
7. Åtgärder vid störningar	33
8. Levererbart tillbehör	34
9. Tekniska data.	35
10. Service / Garanti	35

1. Användningsområde för Din GARDENA Pump för djup brunn

Bestämmelse:

GARDENA pump för djup brunn är avsedd för privat bruk i villa- och hobbyträdgårdar. Den är avsedd att pumpa upp vatten från brunnar (för borrbrunnar från 10 cm i diameter), cisterner och övriga vattenreservoarer och för att driva bevattningsutrustning och -system.

Vätskor:

Med GARDENA pump för djup brunn får endast klart sötvatten matas.

Pumpen är vattentätt kapslad och sänks ner i vattnet (max. neddopningsdjup se 9. Tekniska data).

Att observera:



Det är inte tillåtet att mata saltvatten, smutsvatten, frätande, lättantändliga eller explosiva ämnen (t. ex. bensin, petroleum, thinner), oljor, brännolja och livsmedel.

Vattentemperaturen får inte överskrida 35 °C.

2. Säkerhetsföreskrifter

Elektrisk säkerhet:



FARA! Elektrisk stöt!

Genom en avskuren nätkontakt kan fukt tränga in via nätkabeln i elsystemet och leda till kortslutning.

→ **Skär därför inte av nätkontakten (t.ex. för att dra genom en vägg).**

→ **Dra inte i nätkabeln när Du ska dra ur stickkontakten.**



FARA! Elektrisk stöt!

En skadad pump eller pump med skadad kabel eller stickkontakt får inte användas.

→ Om pumpen skadats måste den lämnas till GARDENA Service för kontroll.

→ Kontrollera pumpen, speciellt nätkabel och stickkontakt före varje användning.

Enligt DIN VDE 0100 (AZ/NZS 3000) får pumpar för djupa brunnar i simbassänger, trädgårdsdammar och fontäner endast användas med en jordfelsbrytare med en nominell felström på ≤ 30 mA. Befinner sig personer i simbassängen eller i trädgårdsdammen får inte pumpen användas. Av säkerhetsskäl rekommenderar vi principiellt att pumpen för djup brunn används med en jordfelsbrytare (FI-brytare) (DIN VDE 0100-702 och 0100-738).

→ Om du är osäker kontakta elektriker.

Anslut strömkabeln till ett uttag max. 1,10 m över mark. Notera att kabeln leds nedåt.

Kontrollera att data på märkskylten stämmer med nätspänning / frekvens hos dig.

Använd endast förlängningssladdar som godkända enligt HD 516.

→ Fråga din elektriker.

→ Försäkra Dig om att ingen elektrisk stickkontakt kan bli blöt även om vattnet skulle stiga.

→ Skydda nätkontakten mot väta.

Håll stickkontakt och kabel skyddade från värme, olja och vassa föremål.

Nätkabeln ska inte användas för att flytta eller sätta fast pumpen. För att lyfta eller flytta pumpen används lyftlinan.

Användningstips:

→ Frigör tryckledningen innan driftstarten (t.ex. öppna stängd ventil, stängd utmatningsutrustning).

Endast för artikel 1489/1492: Går pumpen torr leder det till ökat slitage eller skador och måste undvikas.

→ Stäng av pumpen om vattenflödet minskar märkbart.

→ Kontrollera att maximala tryckhöjd ej överskrids.

Vid anslutning av pumpen till vattenförsörjningen måste de nationella sanitära föreskrifterna uppfyllas, så att återsugning av ickedricksvatten förhindras.

→ Om du är osäker kontakta en fackman.

Sand och andra föroreningar i vattnet sliter på pumpen och nedsätter kapaciteten. Fibrer kan blockera rotorn.

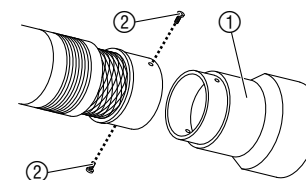
Pumpen måste alltid vara nedsänkt till minimi-dränkdjupen (se 9. Tekniska data) i vattnet.

Endast för artikel 1489/1492: Låt inte pumpen gå längre än 10 minuter mot stängd trycksida (t.ex. stängd ventil, stängd matningsutrustning osv.).

Ett termiskt överbelastningsskydd stänger automatiskt av pumpen vid för hög temperatur och startar den igen när den svalnat (se 7. Åtgärder vid störningar).

3. Montering

Montera foten (endast vid användning i cisterner):

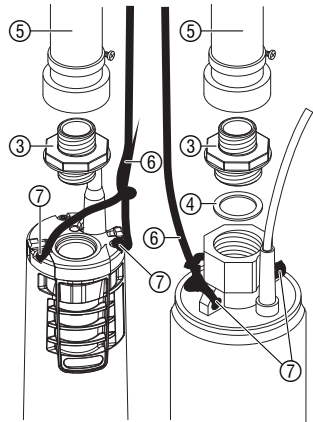


Endast när pumpen sätts ner på botten måste foten monteras, så att pumpen inte suger upp sand eller smutspartiklar.

1. Skjut foten ① nedifrån på pumpen.

2. Skruva fast foten ① med de båda skruvarna ② på pumpen.

Ansluta slang:



Art. 1499

Art. 1489
Art. 1492

Den 40 mm (1 1/4")-invändiga gängningen (art. 1499: 33 mm (1")-invändig gängning) på utgången på pumpen för djup brunn kan vid behov ändras med den medföljande pumpanslutningsdelen ③ till 33 mm (1")-utvändig gängning.

Därmed möjliggörs anslutning till **GARDENA slangssystem** samt **GARDENA anslutning, art.nr 1723 / 1724**.

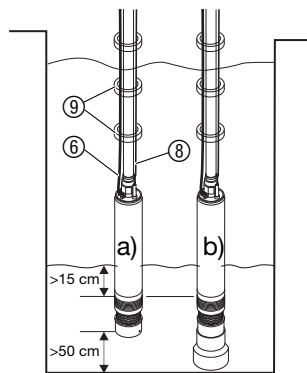
1. Skruva fast medföljande anslutning ③ på pumpen så att packningen ④ sluter tätt. För art. 1499 är tätningringen integrerad i pumpanslutningen ③.
2. Anslut tryckslangen ⑤ med respektive anslutningsdel.
3. Bind fast linan ⑥ i båda öglorna ⑦ avsedda för linan.

Pumpen utnyttjas effektivt genom att ansluta 25 mm (1")-slangar och **GARDENA anslutning, art. 1724** och en slangklämma.

Om slangerna ofta lossas, rekommenderar vi att använda **GARDENA pumpanslutningssats, art. 1752** tillsammans med en 19 mm (3/4")-slang.

4. Handhavande

Pumpa vatten:



För att pumpen skall kunna mata måste pumpens inloppssil vara nedsänkt minst 15 cm. i vattnet.

- a) Utan fot måste pumpen fästas minst 50 cm över botten.
- b) När foten har monterats (cisternanvändning) får pumpen ställas upp på botten.

1. Sänk ner pumpen i linan ⑥ i en brunn eller ett schakt. *Nätkabeln får inte dragbelastas.*
2. Spänn fast fästlinan ⑥ ordentligt.
3. Vid användning i djupare brunnar eller schakt (från ca 5 m) skall strömkabeln ⑧ fästas utmed fästlinan ⑥ med klämmor ⑨.
4. Sätt in kabelkontakten ⑧ i eluttaget. *Observera! Pumpen startar direkt.*

Endast för artikel 1499: Luftning:

Observera följande innan pumpen tas i drift resp. kopplas på: Vid första idrifttagningen behöver pumpen ca. 60 sekunder tills den är luftad efter att den har sänkts ner i vattnet.

→ Ta pumpen i drift först efter den här nedsänkingsfasen på 60 sekunder.

Efter idrifttagningen visas att luftningen är färdig genom att det en vattenstråle ur luftningshålen.

Endast för artikel 1499: Automatisk drift:

Pumpen pumpar och stängs av automatiskt när inget vatten tas ut längre. Trycket bibehålls i slangerna på grund av backventilen tills vatten tas ut via slangerna. När vatten tas ut via slangerna (trycket i slangerna sjunker under 3,5 bar) sätts pumpen automatiskt på.

Endast för artikel 1499: Torrkörning (flödeskontroll):

Pumpen stängs av automatiskt när vätskan uteblir (pumpen arbetar i cykler om 30 sek. till – 5 sek. från (4x). Efter 1 tim., 5 tim., 24 tim., 24 tim. ... upprepas denna cykel). När pumpens inloppssil är nedsänkt minst 15 cm i vattnet igen är pumpen åter klar att användas.

Endast för artikel 1499: Flödeskontroll:

Flödeskontrollen stänger av pumpen när inget vatten tas ut längre. Vid en otätthet på trycksidan (till exempel otät tryckslang eller vattenkran) stängs pumpen av och sätts på med korta tidsintervall. Om pumpen stängts av och sätts på mer än 7 ggr på 2 min (vid ett läckage < 200 l/h) stängs den av helt. När otättheten på trycksidan åtgärdats måste pumpen startas genom att dra ut nätkontakten och ansluta den igen.

Endast för artikel 1499: Backventil:

Den inmonterade backventilen förhindrar att vattnet rinner tillbaka genom pumpen.

5. Udrifttagning

Förvaring:



Förvaringsplatsen måste vara oåtkomlig för barn.

→ Förvara pumpen på frostfri plats.

Avfallshantering: (direktiv RL2002/96/EC)



Produkten får ej slängas som vanligt hushållsavfall utan måste lämnas på av kommunen anvisad miljöstation.

6. Underhåll

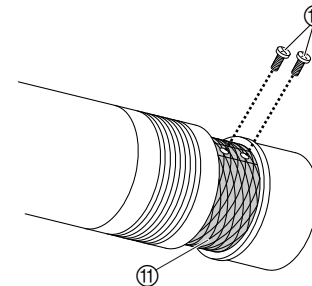
Rengöra uppsugningsområdet:



WARNING! Risk för stötar!

Risk för personskador genom elstötar.

→ Koppla bort pumpen för djup brunn före underhållet.



1. Skruva ut båda skruvarna ⑩ och ta bort inloppssilen ⑪.
2. Rengör pumpens uppsugningsområde och inloppssilen ⑪.
3. Fäst inloppssilen ⑪ kring uppsugningsområdet igen och skruva fast den med de båda skruvarna ⑩.

7. Åtgärder vid störningar



WARNING! Risk för stötar!

Risk för personskador genom elstötar.

→ Koppla bort pumpen för djup brunn innan felsökning.

Problem

Trolig orsak

Åtgärd

Pumpen går men ingen vätska pumpas.

Luft innesluten på grund av tillsluten tryckledning.

→ Öppna tryckledningen (t.ex vikt tryckslang).

Uppsugningsområdet igensatt.

→ Dra ut nätkontakten och rengör uppsugningsområdet (se **6. Underhåll**).

Problem	Trolig orsak	Åtgärd
Pumpen går men ingen vätska pumpas.	Vattennivån är för låg när pumpen startas.	→ Sänk ner pumpen djupare (beakta minimivattennivån: se 9. Tekniska data).
	Backventil blockerad	→ Art. nr. 1499: Kontakta GARDENA Service.
Pumpen startar ej / stannar plötsligt.	Termobrytaren har stängt av pumpen på grund av överhettning.	→ Dra ut nätkontakten och rengör uppsugningsområdet (se 6. Underhåll). Obeservera max. vätsketemperatur (35 °C).
	Ingen ström.	→ Kontrollera säkringar och elektriska anslutningar.
	Smutspartiklar har fastnat i uppsugningsområdet.	→ Dra ut nätkontakten och rengör uppsugningsområdet (se 6. Underhåll).
Pumpen suger men flödet minskar plötsligt.	Uppsugningsområdet igensatt.	→ Dra ut nätkontakten och rengör uppsugningsområdet (se 6. Underhåll).
	Endast för art. nr. 1499: Vattenbrist: Torrgångssäkringgen har stängt av pumpen på grund av för låg vattennivå.	Pumpen är bara driftklar när den är nedsänkt minst 15 cm. → Sänk ner pumpen minst 15 cm i vattnet.



Om annat fel uppstår, vänligen kontakta GARDENA service. Reparationer får endast utföras av GARDENA Service eller återförsäljare auktoriserade av GARDENA.

8. Levererbart tillbehör

GARDENA anslutning	För att nyttja pumpens kapacitet optimalt.	art. nr. 1723 / 1724
GARDENA Pumpanslutningsset	Om slangförbindelsen skall lossas ofta.	art. nr. 1752
Endast för artikel 1489/1492: GARDENA Torrkörningsskydd *	Stänger av pumpen automatiskt när vatten saknas.	art. nr. 1741
Endast för artikel 1489/1492: GARDENA Elektronisk tryckställare *	Med torrkörningsskydd. Idealisk för att förvandla en pump till vattenautomat.	art. nr. 1739

* GARDENA torrkörningsskydd / hydrostat får inte monteras direkt på pumpen eftersom de inte får sänkas ner i vatten.

9. Tekniska data

	Art. nr. 1489 5500/5 inox	Art. nr. 1492 6000/5 inox	Art. nr. 1499 6000/5 inox automatic
Märkeffekt	850 W	950 W	950 W
Max. kapacitet	5.500 l/h*	6.000 l/h*	6.000 l/h*
Max. tryck / Max. tryckhöjd	4,5 bar / 45 m	5,0 bar / 50 m	5,0 bar / 50 m
Max. dränkdjup	19 m	19 m	19 m
Strömkabel	22 m H07 RNF	22 m H07 RNF	22 m H07 RNF
Pumpanslutning	40 mm (1 1/4") invändig gänga	40 mm (1 1/4") invändig gänga	33 mm (1") invändig gänga
Minsta vattennivå (från överkant filter)	> 15 cm	> 15 cm	> 15 cm
Vikt (utan sladd) ca.	7,5 kg	8,25 kg	9 kg
Lyftlin	22 m	22 m	22 m
Husets diameter	< 98 mm (max.)	< 98 mm (max.)	< 98 mm (max.)
Max. väsketemperatur	35 °C	35 °C	35 °C
Nätspänning / Nätfrekvens	220 – 240 V / 50 Hz	220 – 240 V / 50 Hz	220 – 240 V / 50 Hz

* Om ett brunnrör med Ø 10 cm används uppnås inte den maximala matningsmängden.

10. Service / Garanti

Garanti:

GARDENA lämnar 2 års garanti för denna produkt. Garantin gäller från inköpsdatum. Garantin omfattar väsentliga fel på produkten som beror på fabriktions- eller materialfel och som påtalats oss före garantitidens utgång. Garantin innebär utbyte mot en produkt med perfekt funktion eller gratis reparation av den insända produkten om följande villkor är uppfyllda:

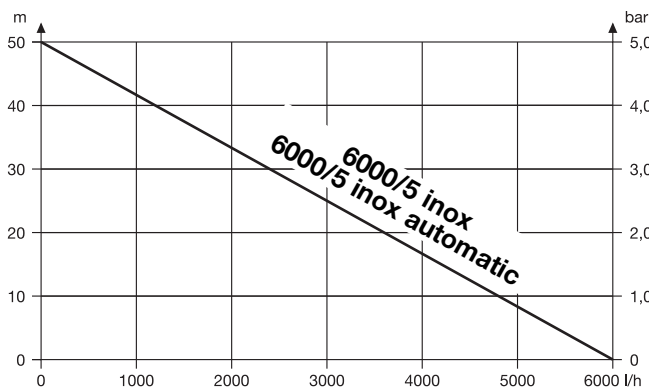
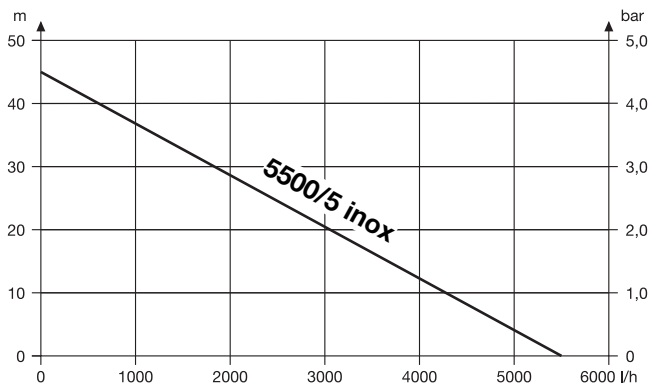
- Produkten har använts varsamt och enligt driftsanvisningarna.
- Köparen eller någon annan får inte ha försökt reparera produkten.

Slitdelen turbin omfattas inte av garantin. Pumpar som skadats av frost är undantagna från garantin.

Tillverkarens garanti gäller ej särskilda överenskommelser mellan återförsäljare och köpare.

Vid störningar ber vi dig sända in produkten tillsammans med bevis för inköpet och en felbeskrivning till GARDENA Service.

Pumpen-Kennlinien
Performance characteristics
Courbes de performance
Prestatiegrafiek
Kapacitetskurva
Ydelses karakteristika
Pumpun ominaiskäyrä
Pumpekarakteristikk
Curva di rendimento
Curva característica de la bomba
Características de performance
Charakterystyka pompy
Szivattyú-jelleggörbe
Charakteristika čerpadla
Charakteristiky čerpadla
Χαρακτηριστικό διάγραμμα
Характеристика насоса
Karakteristika črpalke
Obilježja pumpe
Karakteristika pumpe
Крива характеристики насоса
Caracteristică pompă
Pompa karakter eğrisi
Помпена характеристика
Fuqia e pompës
Pumba karakteristik
Siurblio charakteristinė kreivė
Sūkņa raksturlīkne



D Produkthaftung

Wir weisen ausdrücklich darauf hin, dass wir nach dem Produkthaftungsgesetz nicht für durch unsere Geräte hervorgerufene Schäden einzustehen haben, sofern diese durch unsachgemäße Reparatur verursacht oder bei einem Teileaustausch nicht unsere originale GARDENA Teile oder von uns freigegebene Teile verwendet wurden und die Reparatur nicht vom GARDENA Service oder dem autorisierten Fachmann durchgeführt wird. Entsprechendes gilt für Ergänzungssteile und Zubehör.

GB Product Liability

We expressly point out that, in accordance with the product liability law, we are not liable for any damage caused by our units if it is due to improper repair or if parts exchanged are not original GARDENA parts or parts approved by us, and, if the repairs were not carried out by a GARDENA Service Centre or an authorised specialist. The same applies to spare parts and accessories.

F Responsabilité

Nous vous signalons expressément que GARDENA n'est pas responsable des dommages causés par ses appareils, dans la mesure où ces dommages seraient causés suite à une réparation non conforme, dans la mesure où, lors d'un échange de pièces, les pièces d'origine GARDENA n'auraient pas été utilisées, ou si la réparation n'a pas été effectuée par le Service Après-Vente GARDENA ou l'un des Centres SAV agréés GARDENA. Ceci est également valable pour tout ajout de pièces et d'accessoires autres que ceux préconisés par GARDENA.

NL Productaansprakelijkheid

Wij wijzen er nadrukkelijk op, dat wij op grond van de wet aansprakelijkheid voor producten niet aansprakelijk zijn voor schade ontstaan door onze apparaten, indien deze door onvakkundige reparatie veroorzaakt zijn, of er bij het uitwisselen van onderdelen geen gebruik gemaakt werd van onze originele GARDENA onderdelen of door ons vrijgegeven onderdelen en de reparatie niet door de GARDENA technische dienst of de bevoegde vakman uitgevoerd werd. Ditzelfde geldt voor extra-onderdelen en accessoires.

S Produktansvar

Tillverkaren är inte ansvarig för skada som orsakats av produkten om skadan beror på att produkten har reparerats felaktigt eller om, vid reparation eller utbyte, andra än Original GARDENA reservdelar har använts. Samma sak gäller för kompletteringsdelar och tillbehör.

DK Produktansvar

Vi gør udtrykkeligt opmærksom på, at vi i henhold til produktansvarsloven ikke er ansvarlige for skader forårsaget af vores udstyr, såfremt det sker på grund af uautoriserede reparationer eller hvis dele er skiftet ud og der ikke er anvendt originale GARDENA dele eller dele godkendt af os, eller hvis reparationerne ikke er udført af GARDENA-service eller en autoriseret fagmand. Det samme gælder for ekstra udstyr og tilbehør.

FI Tuotevastuu

Korostamme nimenomaan, että tuotevastuulain nojalla emme ole vastuussa laitteistamme johtuneista vahingoista, mikäli nämä ovat aiheutuneet epäasianmukaisesta korjauksesta tai osia vaihdettaessa ei ole käytetty alkuperäisiä GARDENA-varaosia tai hyväksymiämme osia ja korjauksen on suorittanut muu kuin GARDENA-huoltokeskus tai valtuuttamamme ammattihenkilö. Tämä pätee myös lisäosiin ja lisävarusteisiin.

I Responsabilità del prodotto

Si rende espressamente noto che, conformemente alla legislazione sulla responsabilità del prodotto, non si risponde di danni causati da nostri articoli se originati da riparazioni eseguite non correttamente o da sostituzioni di parti effettuate con materiale non originale GARDENA o comunque da noi non approvato e, in ogni caso, qualora l'intervento non venga eseguito da un centro assistenza GARDENA o da personale specializzato autorizzato. Lo stesso vale per le parti complementari e gli accessori.

E Responsabilidad de productos

Advertimos que conforme a la ley de responsabilidad de productos no nos responsabilizamos de daños causados por nuestros aparatos, siempre y cuando dichos daños hayan sido originados por arreglos o reparaciones indebidas, por recambios con piezas que no sean piezas originales GARDENA o bien piezas no autorizadas por nosotros, así como en aquellos casos en que la reparación no haya sido efectuada por un Servicio Técnico GARDENA o por un técnico autorizado. Lo mismo es aplicable para las piezas complementarias y accesorios.

P Responsabilidade sobre o produto

Queremos salientar que segundo a lei da responsabilidade do fabricante, nós não nos responsabilizaremos por danos causados pelo nosso equipamento, quando estes ocorrerem em decorrência de reparações inadequadas ou da substituição de peças por peças não originais da GARDENA, ou peças não autorizadas. A responsabilidade tornar-se-à nula também depois de reparações realizadas por oficinas não autorizadas pela GARDENA. Esta restrição valerá também para peças adicionais e acessórios.

<p>PL Odpowiedzialność za produkt Informujemy, że zgodnie z ustawą o odpowiedzialności cywilnej za szkody powstałe w związku z wadliwością towaru nie ponosimy odpowiedzialności za szkody powstałe w wyniku użytkowania naszych urządzeń, o ile spowodowane zostały niewłaściwą naprawą lub przy wymianie elementów nie zostały zastosowane nasze części oryginalne firmy GARDENA, a naprawa nie została wykonana przez serwis firmy GARDENA lub przez autoryzowanego przedstawiciela. Taka sama zasada dotyczy części uzupełnianych i akcesoriów.</p>
<p>H Termékszavatosság Nyomatékosan utalunk arra a tényre, hogy a termékszavatossági törvény szerinti nem kell jótállást vállalnunk azokra a károkra, amelyekket nem a mi készülékeink okoztak, ha ezeket szakszerűtlen javítás okozta vagy egy alkatrész kicserélésénél nem a mi eredeti GARDENA alkatrészeket vagy általunk engedélyezett alkatrészeket használták fel és a javítást nem a GARDENA szerviz vagy egy erre felhatalmazott szakember végezte. Hasonlóképpen érvényes ez a kiegészítő alkatrészekre és tartozékokra is.</p>
<p>CZ Odpovědnost za výrobek Výslovně upozorňujeme na to, že podle zákona o odpovědnosti za výrobek neneseme odpovědnost za škody způsobené našimi přístroji, pokud byly způsobeny neodbornou opravou nebo použitím jiných než našich originálních náhradních dílů GARDENA nebo námi schválených dílů a neprovedením opravy servisem GARDENA nebo autorizovaným odborníkem. Odpovídající platí i pro doplňkové díly a příslušenství.</p>
<p>SK Predmet záruky Upozorňujeme dôrazne na to, že podľa zákona o poskytovaní záruk nezodpovedáme za škody spôsobené našimi výrobkami, v prípade, že boli boli vyvolané neodbornými opravami, výmenou dielcov, ktoré nepatria k originálnym dielom GARDENA alebo neboli nami schválené a rovnako boli spôsobené servisnými zásahmi, ktoré neboli vykonané servisom GARDENA alebo autorizovaným odborníkom. Rovnako to platí pre doplnky a príslušenstvo.</p>
<p>GR Ευθύνη για το προϊόν Σας υπενθυμίζουμε ρητά, ότι σύμφωνα με το νόμο περί ευθύνης για τα προϊόντα δεν ευθυνόμαστε για ενδεχόμενες βλάβες που προκαλούνται από τις συσκευές μας, εφόσον οφείλονται σε μία ακατάλληλη επισκευή ή σε μία αντικατάσταση τμημάτων για την οποία δεν έχουν χρησιμοποιηθεί τα πρωτότυπα ανταλλακτικά της GARDENA ή τα από μας εγκατεσθέντα ανταλλακτικά και σε περίπτωση που δεν εκτελείται η επισκευή από το Τμήμα Εξυπηρέτησης Πελατών της GARDENA ή από έναν εξουσιοδοτημένο εξειδικευμένο τεχνίτη. Το ίδιο ισχύει για εξαρτήματα και συμπληρωματικά τμήματα.</p>
<p>SLO Jamstvo za izdelek Pismo no poudarjamo, da po zakonu jamstva za izdelek nismo odgovorni za škodo, ki bi nastala zaradi uporabe našega izdelka, prav tako tudi ne za škodo ki bi nastala zaradi nepravilnega popravila izdelka ali pri napačni zamenjavi delov, ki niso originalni deli GARDENA ali pri uporabi z naše strani potrjenih delov, ki pa niso bili vgrajeni v servisu GARDENA ali v naši pooblaščenih servisni službi. Enako velja tudi za nadomestne dele in opremo.</p>
<p>RO Responsabilitatea legala a produsului Menționăm în mod expres ca, în concordanță cu responsabilitatea legala a produsului, nu suntem răspunzători de nici un accident provocat de produsele noastre dacă se datorează reparării necorespunzătoare sau dacă piesele de schimb nu sunt originale GARDENA sau aprobate de GARDENA, sau dacă reparațiile nu au fost efectuate de un Centru de Service GARDENA sau un specialist autorizat. Aceleași prevederi se aplică și pieselor de schimb și accesoriilor.</p>
<p>BG Отговорност за качество Изрично подчертаваме, че съгласно закона за отговорност за качество, ние не носим отговорност за вредите причинени от нашите уреди, ако същите са причинени от неправилен ремонт или при подмяната на части не са използвани оригинални части на GARDENA или части одобрени от нас и ремонта не е извършен от сервис на GARDENA или оторизиран специалист. Същото важи за допълнителните части и принадлежностите.</p>
<p>EST Tootevastutus Juhime teie tähelepanu sellele, et tootevastutusseaduse kohaselt ei vastuta me meie seadmete poolt põhjustatud kahjude eest, kui need on tekkinud asjatundmatu paranduse tagajärjel või kui detaili vahetamiseks ei kasutatud GARDENA originaalvaruosi ega meie poolt kasutatada lubatud varuosi ja kui parandustööd ei ole teinud GARDENA klienditeenindusspetsialistid ega meie volitatud spetsialistid. Sama kehtib lisadetailide ja tarvikute kohta.</p>
<p>LT Atsakomybė už produkciją Nurodome, kad remdamiesi Atsakomybės už produkciją įstatymu, neatsakome už nuostolius, sukeltus mūsų prietaisų, jei jie atsirado dėl netinkamo remonto, arba, jei keičiant dalis, buvo naudojamos neoriginalios GARDENA dalys arba dalys, kurių mes neleidome naudoti, o remontą atliko ne GARDENA servisas arba neįgaliotasis specialistas. Tas pats galioja papildomoms dalims ir priedams.</p>
<p>LV Produkta atbildība Mēs skaidri norādām uz to, ka saskaņā ar Produktu atbildības likumu, mēs neatbildam par mūsu iekārtu radītiem zaudējumiem, ciktāl tos ir izraisījis neatbilstošs remonts vai daļu nomaļņa ar neoriģinālām GARDENA daļām vai ne ar mūsu norādītajām detaļām un remontu nav veicis GARDENA serviss vai pilnvarots speciālists. Tas pats attiecas uz papildinošajām daļām un piederumiem.</p>

<p>D EG-Konformitätserklärung Der Unterzeichnete Husqvarna AB, 561 82 Huskvarna, Sweden bestätigt, dass die nachfolgend bezeichneten Geräte in der von uns in Verkehr gebrachten Ausführung die Anforderungen der harmonisierten EU-Richtlinien, EU-Sicherheitsstandards und produktspezifischen Standards erfüllen. Bei einer nicht mit uns abgestimmten Änderung der Geräte verliert diese Erklärung ihre Gültigkeit.</p>
<p>GB EU Declaration of Conformity The undersigned Husqvarna AB, 561 82 Huskvarna, Sweden hereby certifies that, when leaving our factory, the units indicated below are in accordance with the harmonised EU guidelines, EU standards of safety and product specific standards. This certificate becomes void if the units are modified without our approval.</p>
<p>F Certificat de conformité aux directives européennes Le constructeur, soussigné : Husqvarna AB, 561 82 Huskvarna, Sweden déclare qu'à la sortie de ses usines le matériel neuf désigné ci-dessous était conforme aux prescriptions des directives européennes énoncées ci-après et conforme aux règles de sécurité et autres règles qui lui sont applicables dans le cadre de l'Union européenne. Toute modification portée sur ce produit sans l'accord express de GARDENA supprime la validité de ce certificat.</p>
<p>NL EU-overeenstemmingsverklaring Ondergetekende Husqvarna AB, 561 82 Huskvarna, Sweden bevestigt, dat de volgende genoemde apparaten in de door ons in de handel gebrachte uitvoering voldoen aan de eis van, en in overeenstemming zijn met de EU-richtlijnen, de EU-veiligheidsstandaard en de voor het product specifieke standaard. Bij een niet met ons afgestemde verandering aan de apparaten verliest deze verklaring haar geldigheid.</p>
<p>S EU Tillverkarintyg Undertecknad firma Husqvarna AB, 561 82 Huskvarna, Sweden intygar härmed att nedan nämnda produkter överensstämmer med EU:s direktiv, EU:s säkerhetsstandard och produktspecifikation. Detta intyg upphör att gälla om produkten ändras utan vårt tillstånd.</p>
<p>DK EU Overensstemmelse certifikat Undertegnede Husqvarna AB, 561 82 Huskvarna, Sweden bekræfter hermed, at enheder listet herunder, ved afsendelse fra fabrikken, er i overensstemmelse med harmoniserede EU retningslinier, EU sikkerheds standarder og produkt specifikations standarder. Dette certifikat træder ud af kraft hvis enhederne er ændret uden vor godkendelse.</p>
<p>FI EY-vaatimustenmukaisuusvakuutus Allekirjoittanut Husqvarna AB, 561 82 Huskvarna, Sweden vakuuttaa, että allamainitut laitteet täyttävät tehtaaltamme lähtiesään yhdenmukaistettujen EY-direktiivien, EY-turvallisuusstandardien ja tuotekohtaisten standardien vaatimukset. Laitteisiin tehdyt muutokset, joista ei ole sovittu kanssamme, johtavat tämän vakuutuksen raukeamiseen.</p>
<p>I Dichiarazione di conformità alle norme UE La sottoscritta Husqvarna AB, 561 82 Huskvarna, Sweden certifica che il prodotto qui di seguito indicato, nei modelli da noi commercializzati, è conforme alle direttive armonizzate UE nonché agli standard di sicurezza e agli standard specifici di prodotto. Qualunque modifica apportata al prodotto senza nostra specifica autorizzazione invalida la presente dichiarazione.</p>
<p>E Declaración de conformidad de la UE El que suscribe Husqvarna AB, 561 82 Huskvarna, Sweden declara que la presente mercancía, objeto de la presente declaración, cumple con todas las normas de la UE, en lo que a normas técnicas, de homologación y de seguridad se refiere. En caso de realizar cualquier modificación en la presente mercancía sin nuestra previa autorización, esta declaración pierde su validez.</p>
<p>P Certificado de conformidade da UE Os abaixo mencionados Husqvarna AB, 561 82 Huskvarna, Sweden Por este meio certificamos que ao sair da fábrica os aparelhos abaixo mencionados estão de acordo com as diretrizes harmonizadas da UE, padrões de segurança e de produtos específicos. Este certificado ficará nulo se as unidades forem modificadas sem a nossa aprovação.</p>

<p>PL Deklaracja zgodności Unii Europejskiej Husqvarna AB, 561 82 Huskvarna, Sweden potwierdza, że poniżej określone urządzenia w wersji oferowanej przez nas do sprzedaży spełniają wymagania zharmonizowanych dyrektyw Unii Europejskiej, standardu bezpieczeństwa Unii Europejskiej i standardu specyficznego dla tego typu produktów. W przypadku zmiany urządzenia, która nie została z nami uzgodniona, niniejsza deklaracja traci moc obowiązywania.</p>
<p>H EU-Megfelelőségi nyilatkozat Alulírott, a Husqvarna AB, 561 82 Huskvarna, Sweden igazolja azt, hogy az alábbiakban megnevezett készülékek, az általunk forgalomba hozott kivitelben teljesítik a harmonizációs EU-irányelvek, az EU biztonsági szabványok és a termékre jellemző szabványok követelményeit. Ha a készülékeken a mi bejegyeztésünk nélkül változtatást végeznek, akkor ez a nyilatkozat érvényét veszti.</p>
<p>CZ Prohlášení o shodě EU Podepsaný Husqvarna AB, 561 82 Huskvarna, Sweden potvrzuje, že dále uvedené přístroje v naší dovozu uvedeném provedení splňují požadavky harmonizovaných směrnic EU, bezpečnostních norem EU a norem specifických pro výrobek. Při naší neschválené změně přístrojů ztrácí toto prohlášení platnost.</p>
<p>SK EU-Vyhľadanie o zhode Nižšie uvedená firma Husqvarna AB, 561 82 Huskvarna, Sweden vyhlasuje, že uvedené zariadenia, ktoré sme uviedli na trh v ich vyhotovení splňujú požiadavky harmonizovaných predpisov EU, bezpečnostných štandardov EU a výrobo-spcifických štandardov. Pri zmene zariadenia, ktorá nebola odsúhlasená výrobcom stráca toto vyhlásenie platnosť.</p>
<p>GR Δήλωση Συμμόρφωσης προς τις Οδηγίες της ΕΕ Η υπογράφουσα Husqvarna AB, 561 82 Huskvarna, Sweden δηλώνει, ότι τα εξής αναφερόμενα εκδιδόμενα από την εταιρία μας προϊόντα ανταποκρίνονται σε όλες τις εναρμονισμένες προδιαγραφές της ΕΕ, στα πρότυπα ασφαλείας της ΕΕ και στα ειδικά για το προϊόν πρότυπα. Σε μία μη συμφωνημένη με την εταιρία μας τροποποίηση των συσκευών αυτή η δήλωση χάνει την ισχύ της.</p>
<p>SLO EV-izjava o skladnosti Podpisani proizvajalec »Husqvarna AB, 561 82 Huskvarna, Sweden« s podpisom potrjuje, da sledeče opisana naprava, ki smo jo poslali na tržišče izpolnjuje zahteve harmoniziranih standardov ES-smernic, ES-varnostnih standardov in izdelku specifičnih standardov. V primeru spremembe na napravi brez našega pisnega dovoljenja ta izjava izgubi svoj pomen in veljavnost.</p>
<p>RO UE-Certificat de conformitate Prin prezenta Husqvarna AB, 561 82 Huskvarna, Sweden, certifica faptul ca, in momentul in care produsele mentionate mai jos ies din fabrica sunt in concordanta cu directivele UE, standardele de siguranta UE si standardele specifice ale produsului UE. Acest certificat devine nul in cazul modificarii aparatului fara aprobarea noastra.</p>
<p>BG ЕС-Декларация за съответствие Подписаната фирма Husqvarna AB, 561 82 Huskvarna, Sweden декларира, че описаните по-долу уреди, пуснати в продажба съгласно нашата спецификация, изпълняват изискванията на хармонизираните ЕС-директиви, ЕС-стандарти за безопасност и специфичните производствени стандарти. При промяна на уреда, която не е съгласувана с нас, тази декларация губи своята валидност.</p>
<p>EST ELI vastavusdeklaratsioon Allkirjutanu Husqvarna AB, 561 82 Huskvarna, Sweden kinnitab, et kirjeldatud seade vastab meie poolt riigiselle viidud kujul ELI harmoniseeritud direktiividele, ELI ohutusstandarditele ja tootea seotud standarditele. Meiega kooskõlastamata muudatuse tegemise korral seadmel kaotab see deklaratsioon kehtivuse.</p>
<p>LT ES Atitikties deklaracija Pasirašanti firma Husqvarna AB, 561 82 Huskvarna, Sweden patvirtina, kad žemiau nurodyti prietaisai ir jų modeliai, kuriuos pakeidome ir apyvartą, patenkina harmonizuotas ES direktyvas, ES saugumo standartus ir specifinius gamintojo standartus. Atlikus bet koki prietaiso pakeitimą, kuris nėra suderintas su mumis, ši deklaracija praranda galiojimą.</p>
<p>LV ES-atbilstības deklaracija Parakstjuies Husqvarna AB, 561 82 Huskvarna, Sweden, Vācija apstiprina, ka sekojoši apzīmētās iekārtas, kuras mēs izplatām, savā izpildījumā atbilst harmonizētajām ES direktīvām, ES drošības standartiem un produkta specifiskajiem standartiem. Ar mūsu nepatstiprinātām izmaiņām iekārtā šī deklarācija zaudē savu derīgumu.</p>

Deutschland / Germany

GARDENA
Manufacturing GmbH
Central Service
Hans-Lorenser-Str. 40
89079 Ulm
Produktfragen:
(+49) 731 490-123
Reparaturen:
(+49) 731 490-290
service@gardena.com

Argentina

Husqvarna Argentina S.A.
Vera 745
(C1414A00) Buenos Aires
Phone: (+ 54) 11 4858-5000
diego.poggi@ar.husqvarna.com

Australia

Husqvarna Australia Pty. Ltd.
Locked Bag 5,
Central Coast BC, NSW 2252
Phone: 0061 24352 7400
customer.service@husqvarna.com.au

Austria / Österreich

Husqvarna Austria GmbH
Consumer Products
Industriezeile 36
4010 Linz
Phone: (+43) (0) 732/77 01 01-90
consumer.service@husqvarna.at

Belgium

GARDENA Belgium NV/SA
Leuvensesteenweg 555 b10
1930 Zaventem
Phone: (+32) 27 20 921 2
info@gardena.be

Brazil

Palash Importação e Comércio Ltda
Rua São João do Araguaia, 338
Barueri – SP – CEP: 06409-060
Phone: (+55) 11 4198-9777
eduardo@palash.com.br

Bulgaria

Husqvarna Bulgaria Eood
72 Andrey Ljapchev Blvd.
1799 Sofia
Phone: 02/9 75 30 76

Canada

GARDENA Canada Ltd.
100 Summerlea Road
Brampton, Ontario L6T 4X3
Phone: (+1) 905 792 93 30
info@gardenacanada.com

Chile

Garden Chile S.A.
San Sebastián 2839
Ofic. 701 A
Las Condes - Santiago de Chile
Phone: (+56) 2 20 10 708
garfar_cl@yahoo.com

Costa Rica

Compania Exim
Euroiberoamericana S.A.
Apto Postal 1260
San José
Phone: (+506) 223 20 75
exim_euro@racsa.co.cr

Croatia

SILK ADRIA d.o.o.
Josipa Lončara 3
10080 Zagreb
Phone: (+385) 1 3794 580
silk.adria@zg.t-com.hr

Cyprus

FARMOKIPIKI LTD
P.O. Box 7098
74, Digeni Akrita Ave.
1641 Nicosia
Phone: (+357) 22 75 47 62
condam@spidernet.com.cy

Czech Republic

Husqvarna Česko s.r.o.
Türkova 2319/5b
149 00 Praha 4 – Chodov
Bezplatná infolinka: 800 100 425
servis@cz.husqvarna.com

Denmark

GARDENA
Husqvarna Consumer Outdoor Products
Salgsafdelning Danmark
Box 9003
200 39 Malmö
info@gardena.dk

Estonia

Husqvarna Eesti OÜ
Consumer Outdoor Products
Kesk tee 10, Aaviku küla
Rae vald, Harju maakond 75305
kontakt.etj@husqvarna.ee

Finland

Oy Husqvarna Ab
Consumer Outdoor Products
Lautatarhankatu 8 B / PL 3
00581 HELSINKI
info@gardena.fi

France

Husqvarna France S.A.S.
9 – 11 allée des Pierres Mayettes
ZAC des Barbanniers
B.P. 99
92232 Gennevilliers cedex
Phone: (+33) 01 40 85 30 40
service.consommateurs@gardena.fr

Great Britain

Husqvarna UK Ltd
Preston Road
Aycliffe Industrial Park
Newton Aycliffe
Co Durham
DL5 6UP
info.gardena@husqvarna.co.uk

Greece

HUSQVARNA ΕΛΛΑΣ Α.Ε.Β.Ε.
Υπόμ. Ηφαίστου 33Α
Β. Πε. Κορωπίου
19 400 Κορωπί Αττικής
Phone: (+30) 210 6620225 – 6
service@agrokkip.gr

Hungary

Husqvarna
Magyarország Kft.
Ezred u. 1 – 3
1044 Budapest
Phone: (+ 36) 80 20 40 33
gardena@gardena.hu

Iceland

Ó. Johnson & Kaaber
Tunguhalsi 1
110 Reykjavik
ooj@ojk.is

Ireland

McLoughlins RS
Unit 5
Norther Cross Business Park
North Road, Finglas
Dublin 11

Italy

Husqvarna Italia S.p.A.
Via Como, 72
23868 Valmadrera (LC)
Phone: (+39) 0341.203.111
info@gardenaitalia.it

Japan

KAKUICHI co., Ltd.
Sumitomo Realty & Development
Kojimachi
BLDG., 8F
5 – 1 Nibancyo, chiyoda-ku,
Tokyo 102-0084
Phone: (+81)-(0)3-3264-4721
m_ishihara@kaku-ichi.co.jp

Latvia

SIA „Husqvarna Latvija“
Consumer Outdoor Products
Bākūzu iela 6, Rīga, LV-1024
info@husqvarna.lv

Lithuania

UAB Husqvarna Lietuva
Consumer Outdoor Products
Ateities pl. 77C
LT-52104 Kaunas
centras@husqvarna.lt

Luxembourg

Magasins Jules Neuberg
39, rue Jacques Stas
Luxembourg-Gasperich 2549
Case Postale No. 12
Luxembourg 2010
Phone: (+352) - 40 14 01
api@neuberg.lu

Netherlands

GARDENA Nederland B.V.
Postbus 50176
1305 AD ALMERE
Phone: (+31) 36 521 00 00
info@gardena.nl

Neth. Antilles

Jonka Tuincentrum
Sta. Rosa Weg 196
P.O. Box 8200
Curaçao
Phone: (+599) 9 767 66 55
pgm@jonka.com

New Zealand

Husqvarna New Zealand Ltd.
PO Box 76437
Manukau City 2241
Phone: 0064 9 9202410
sales.nz@husqvarna.co.nz

Norway

GARDENA
Husqvarna Consumer Outdoor Products
Salgskontor Norge
Kieverveien 6
1540 Vestby
info@gardena.no

Poland

Husqvarna Poland Sp. z o.o.
ul. Wysokiego 15 B
03-371 Warszawa
Phone: (+48) 22 330 96 00
gardena@gardena.pl

Portugal

Husqvarna Portugal SA
Sintra Business Park
Edifício 1 · Fracção 0 G
Abrunheira
2710-089 Sintra
info@gardena.pt

Romania

MADEX INTERNATIONAL SRL
Șoseaua Odăii 117 – 123
Sector 1, București,
RO 013603
Phone: (+40) 21 352-7603 / 4 / 5 / 6
madex@gardena.ro

Russia / Россия

000 «Husqvarna»
Leningradskaya street, vladenie 39
Khimki Business Park
Building 2, 4th floor
141400 Moscow Region, Khimki
Phone: +7 (495) 797 26 70

Singapore

HY-RAY PRIVATE LIMITED
40 Jalan Pemimpin
#02-08 Tat Ann Building
Singapore 577185
Phone: (+65) 6253 2277
shiyng@hyray.com.sg

Serbia

Domel d.o.o.
Autoput za Novi Sad bb
11273 Belgrade
Phone: (+381) 11 84 888 12
miroslav.jejina@domel.rs

Slovakia

Husqvarna Česko s.r.o.
T – L s.r.o.
Fedínová 6 – 8
851 01 Bratislava
Bezplatná infolinka: 800 154 044
servis@sk.husqvarna.com

Slovenia

GARDENA d.o.o.
Brodišče 15
1236 Trzin
Phone: (+386) 1 580 93 32
servis@gardena.si

South Africa

GARDENA
South Africa (Pty.) Ltd.
P.O. Box 11534
Vorna Valley 1686
Phone: (+27) 11 315 02 23
sales@gardena.co.za

Spain

Husqvarna Espana S.A.
C/Basauri, nº 6
La Florida
28023 Madrid
Phone: (+34) 91 708 05 00
(4 líneas)
atencioncliente@gardena.es

Sweden

GARDENA
Husqvarna Consumer Outdoor Products
Försäljningskontor Sverige
Box 9003
20039 Malmö
info@gardena.se

Switzerland / Schweiz

Husqvarna Schweiz AG
Consumer Products
Industriestrasse 10
5506 Mägenwil
Phone: +41 (0) 62 887 37 00
info@gardena.ch

Turkey

GARDENA Dost Diş Ticaret
Mümesillik A.Ş.
Sanayi Çad. Adil Sok. No. 1
34873 Kartal – Istanbul
Phone: (+90) 216 38 93 939
info@gardena-dost.com.tr

Ukraine / Україна

ТОВ «Хускварна Україна»
Васильківська, 34, 204-Г
03022, Київ
Тел.: (+38 044) 498 39 02
info@gardena.ua

USA

GARDENA Canada Ltd.
100 Summerlea Road
Brampton, Ontario L6T 4X3
Phone: (+1) 905 792 93 30
info@gardenacanada.com

1489-20.960.06/0711

© GARDENA Manufacturing GmbH
D-89070 Ulm
http://www.gardena.com