

5500/5 inox Art. 1489
6000/5 inox Art. 1492



6000/5 inox automatic Art. 1499

D Betriebsanleitung
Tiefbrunnenpumpe

GB Operating Instructions
Deep Well Pump

F Mode d'emploi
Pompe de forage

NL Gebruiksaanwijzing
Dieptebronnepomp

S Bruksanvisning
Pump för djup brunn

DK Brugsanvisning
Dybbrønds-pumpe

FI Käyttöohje
Porakaivopumppu

N Bruksanvisning
Dyp brønn pumpe

I Istruzioni per l'uso
Pompa per pozzi

E Instrucciones de empleo
Bomba para pozos profundos

P Manual de instruções
Bomba para poços profundos

PL Instrukcja obsługi
Pompa głębinowa

H Használati utasítás
Mélykútszivattyú

CZ Návod k obsluze
Čerpadlo pro čerpání vody
z hlubokých studní

SK Návod na obsluhu
Čerpadlo na čerpanie vody
z hlbokých studní

GR Οδηγίες χρήσης
Αντλία βαθέων φρεάτων

RUS Инструкция по эксплуатации
Насос для скважин

SLO Navodilo za uporabo
Črpalka za globoke vodnjake

HR Uputa za upotrebu
Pumpa za duboke bunare

SRB Uputstvo za rad
BIH Pumpa za duboke bunare

UA Інструкція з експлуатації
Заглибний насос

RO Instrucțiuni de utilizare
Pompă de presiune submersibilă

TR Kullanma Kılavuzu
Derin kuyu pompası

BG Инструкция за експлоатация
Помпа за дълбоки кладенци

AL Manual përdorimi
Pompë pusi

EST Kasutusjuhend
Süvaveepump

LT Naudojimosi instrukcija
Gilių šulinių siurblys

LV Lietošanas instrukcija
Dziļo aku sūkņis

Pompă de presiune submersibilă GARDENA 5500/5 inox / 6000/5 inox / 6000/5 inox automatic



Aceasta este traducerea instructiunilor originale din limba germana.

Citiți cu atenție aceste instrucțiuni de utilizare și observați notele însoțitoare. Cu ajutorul acestor instrucțiuni de utilizare familiarizați-vă cu pompa de presiune submersibilă, cu utilizarea corectă, precum și cu instrucțiunile de siguranță.



Din motive de siguranță pompa de presiune submersibilă nu poate fi utilizată de copii și tineri sub 16 ani, respectiv de persoane care nu cunosc instrucțiunile de utilizare. Persoanele cu abilități fizice sau mentale reduse pot folosi produsul numai dacă sunt supravegheate sau instruite de către o persoană responsabilă.

→ Păstrați aceste instrucțiuni de utilizare la loc sigur.

Cuprins:

1. Domeniul de utilizare a pompei de presiune submersibile GARDENA	145
2. Instrucțiuni de siguranță	146
3. Montajul	147
4. Deservire	147
5. Scoaterea din funcțiune	148
6. Întreținere	148
7. Remedierea defecțiunilor	149
8. Accesorii livrabile	150
9. Date tehnice	150
10. Service / Garanție	151

1. Domeniul de utilizare a pompei de presiune submersibile GARDENA

Destinație:

Pompa de presiune submersibilă GARDENA a fost proiectată pentru uzul privat în jurul casei și al grădinii. Ea este destinată extragerii de apă din fântână (pentru fântâni forate cu un diametru de la 10 cm), cisterne și alte rezervoare de apă și pentru acționarea aparatelor și sistemelor de irigare.

Medii de lucru:

Cu pompele de presiune submersibile GARDENA, pompați exclusiv apă dulce limpede.

Pompa este etanș capsulată la apă și este imersată în apă (pentru adâncimea max. de imersare, a se vedea 9. Date tehnice).

De luat în considerare:



Este interzisă refularea apei sărate, a apei murdare, a lichidelor corosive, ușor inflamabile sau explozive (de ex. benzină, petrol, diluant pentru nitro-lacuri), a uleiurilor, păcurei și a alimentelor.

Temperatura apei nu are voie să depășească 35 °C.

RO

2. Instrucțiuni de siguranță

Siguranța electrică:



PERICOL! Electrocutare!

În cazul unui ștecher tăiat, prin cablul de rețea poate pătrunde umezeala în zona electrică și poate provoca un scurtcircuit.

→ **A nu se tăia în niciun caz ștecherul de rețea (de ex., în vederea trecerii prin perete).**

→ **Trageți întotdeauna de ștecher și nu de cablu, atunci când scoateți ștecherul din priză.**



PERICOL! Electrocutare!

Este interzis a se utiliza o pompă defectă.

→ În caz de defecțiune, pompa va fi verificată de service-ul GARDENA.

→ Înainte de utilizare, pompa se va verifica întotdeauna vizual (în special cablul de rețea și ștecherul).

Conform DIN VDE 0100 (AZ/NZS 3000), folosirea pompelor de presiune submersibile în piscine, iazuri de grădină și fântâni este permisă numai dacă sunt alimentate prin intermediul unui întrerupător de protecție împotriva curentilor vagabonzi cu tensiunea nominală ≤ 30 mA. Atunci când în bazinul de înot sau în iazul din grădină se găsesc persoane, este interzisă utilizarea pompei.

Din motive de siguranță, recomandăm utilizarea pompei de presiune submersibile prin intermediul unui întrerupător de protecție împotriva curentilor vagabonzi (întrerupător FI) (DIN VDE 0100-702 și 0100-738).

→ Vă rugăm să vă adresați companiei Dvs. de electricitate.

Cablul de rețea al pompei poate fi conectat numai într-un singur punct (priza din fabricație), la o înălțime max. de 1,10 m, măsurată de la sol. La aceasta, se va lua în considerație ca și cablul de conectare să fie condus în jos.

Datele de pe plăcuța de tip trebuie să coincidă cu datele curentului de rețea.

Utilizați numai cablurile de prelungire admise conform HD 516.

→ Întrebați-l pe electricianul dumneavoastră.

→ Asigurați-vă că și conexiunile electrice cu fișă sunt amplasate într-o zonă asigurată împotriva inundațiilor.

→ A se feri ștecherul de rețea de umiditate.

A se proteja ștecherul și cablul de conectare împotriva căldurii, uleiului și a muchilor ascuțite.

Este interzisă utilizarea cablului de conectare pentru fixarea sau transportul pompei.

Pentru imersarea, respectiv pentru extragerea și asigurarea pompei, trebuie utilizată numai frânghia de prindere.

Instrucțiuni de utilizare:

→ Înaintea punerii în funcțiune, scoateți de sub presiune conducta de presiune (deschideți de ex. ventilul închis, extractorul închis etc.).

Numai la articolele 1489/1492:

Mersul uscat provoacă o creștere a uzurii, respectiv deteriorări și trebuie evitat.

→ Oprii imediat pompa dacă nu se mai transportă lichid de transportat.

→ Respectați înălțimea de pompare.

La racordarea pompei la instalația de alimentare cu apă, trebuie respectate prescripțiile sanitare specifice țării, pentru a se împiedica reabsorbția apei care nu este potabilă.

→ Vă rugăm să consultați un specialist în instalații sanitare.

Nisipul și alte substanțe abrazive conduc la uzura rapidă și la diminuarea performanțelor pompei. Fibrele pot astupa turbina.

În timpul exploatării, pompa trebuie să fie întotdeauna imersată în apă, la adâncimea minimă de imersare (a se vedea 9. Date tehnice).

Numai la articolele 1489/1492:

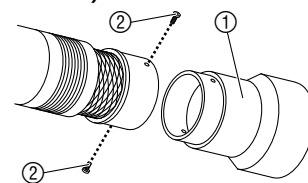
Pompa nu se va lăsa să refuleze mai mult de 10 minute, având partea de refluxare închisă (de ex. robinet închis, echipament de cuplare a apei închis, etc.).

În caz de suprasarcină, pompa este deconectată de un întrerupător integrat, de protecție termică a motorului.

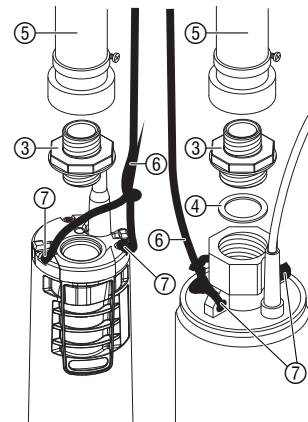
După o răcire suficientă, motorul repornește în mod automat (vezi 7. Remedierea defecțiunilor).

3. Montajul

Montarea piciorului de sprijin (numai pentru utilizarea în cisterne):



Racordarea furtunului:



Art. 1499

Art. 1489
Art. 1492

Piciorul de sprijin trebuie montat numai dacă pompa este amplasată la sol, pentru ca pompa să nu aspire nisip sau impurități.

1. Împingeți piciorul de sprijin ① de jos pe pompă.
2. Însurubați piciorul de sprijin ① cu ambele șuruburi ② de pompă.

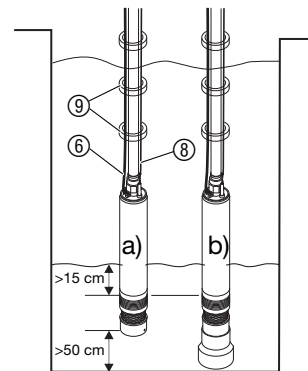
Filetul interior de 40 mm (1 1/4") (art. 1499: 33 mm filet interior (1")) de la ieșirea pompei de presiune submersibile poate fi modificat la nevoie cu ajutorul unui cot pentru pompa submersibilă ③ livrat într-un filet exterior de 33 mm (1"). Astfel este posibilă racordarea la sistemul de conectare furtun GARDENA, dar și la conectorii pentru furtunuri de aspirație GARDENA, art. 1723 / 1724.

1. Însurubați conectorul pentru pompă ③ la ieșirea pompei și strângeți-l manual până când garnitura ④ se potrivește perfect. La art. 1499, inelul de etanșare este integrat în conectorul pentru pompă ③.
2. Racordați furtunul de presiune ⑤ la conectorul respectiv.
3. Legați frânghia de prindere ⑥ de ambele urechi ⑦ pentru frânghia de fixare.

Utilizarea optimă a debitului de pompare al pompei se obține prin racordare de furtunuri de 25 mm (1") în combinație cu conectorul pentru furtunuri de aspirație GARDENA, art. 1724 și o brătară pentru furtun. Dacă îmbinarea de furtun trebuie separată des, se recomandă utilizarea setului de conectare a pompei GARDENA, art. 1752 în combinație cu un furtun de 19 mm (3/4").

4. Deservire

Pompe de apă:



Pentru ca pompa să poată transporta, sita de intrare a pompei trebuie să fie imersată în apă min. 15 cm.

- a) Fără piciorul de sprijin, pompa trebuie fixată la minim 50 cm deasupra solului.
- b) După montarea piciorului de sprijin (utilizarea în cisterne), este permisă amplasarea pe sol a pompei.

1. Cufundați pompa utilizând frânghia de prindere ⑥ într-o fântână sau într-un puț. Este interzisă solicitarea prin tragere a cablului de rețea.
2. Asigurați frânghia de prindere ⑥.
3. La folosirea pompei în fântâni și puțuri adânci (de cca. 5 m), cablul de alimentare ⑧ trebuie asigurat în jurul frânghiei ⑥ prin intermediul unor cleme ⑨.
4. Conectați cablul de alimentare ⑧ la priză. **Atenție! Pompa pornește imediat.**

Numai la articolele 1499:
Aerisire:

Respectați înaintea punerii în funcțiune, respectiv înaintea pornirii pompei: La prima punere în funcțiune, pompa are nevoie de cca. 60 de secunde după scufundarea în apă pentru a se dezaera.

→ Puneți pompa în funcțiune doar după această fază de imersie de 60 de secunde.

După o scurtă punere în funcțiune, sfârșitul procesului de aerisire este indicat printr-un scurt jet de aer din orificiile de aerisire.

Numai la articolele 1499:
Utilizarea în regim automat:

Pompa pompează și se oprește automat imediat ce înălțimea apei scade de la nivelul necesar. Presiunea rămâne datorită valvei plutitoare atâta timp în furtun, până când există apă în furtun. În cazul intrării apei în furtun (presiunea din furtun cade sub 3,5 bar), pompa pornește automat.

Numai la articolele 1499:
Siguranța împotriva funcționării fără apă (siguranța de curgere):

Pompa se oprește automat la încetarea curgerii apei (pompa funcționează în regim de 30 sec. pornit – 5 sec. oprit, (4 x). În 1, 5, 24, 24 ... acest ciclu se va repeta). De îndată ce sîta de intrare a pompei este imersată din nou 15 cm în apă, pompa este pregătită din nou de funcționare.

Numai la articolele 1499:
Siguranța de curgere:

Siguranța de curgere oprește pompa imediat ce înălțimea apei scade de la nivelul necesar. În caz de scurgeri la zona de livrare (de ex. furtun de presiune sau robinet neetanș) pompa pornește și oprește în intervale scurte. În cazul în care pompa pornește și se oprește mai des de 7 ori în 2 min. (la o scurgere de < 200 l/h), pompa se va opri din funcționare. După înlăturarea neetanșității în zona de livrare pompa trebuie deconectată și conectată din nou, ca să devină din nou operabilă.

Numai la articolele 1499:
Valva plutitoare:

Ventilul de reflux integrat împiedică curgerea înapoi a apei prin pompă.

5. Scoaterea din funcțiune

Depozitare:



Locul de depozitare trebuie să fie inaccesibil copiilor.

→ În caz de pericol de îngheț, pompa se depozitează într-un loc ferit de îngheț.

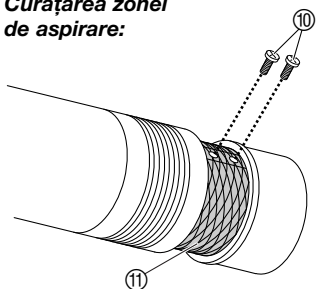
Debarasare:
(conform RL2002/96/CE)



Este interzisă debarasarea echipamentului în gunoiul menajer, acesta trebuie debarasat într-un mod profesional.

6. Întreținere

Curățarea zonei de aspirare:



PERICOL! Electrocutare!

Există pericolul de accidentare datorită curentului electric.

→ Înainte de efectuarea lucrărilor de întreținere la pompa presiune submersibilă, deconectați-o de la rețea.

1. Desfaceți ambele șuruburi ⑩ și demontați sîta de intrare ⑪.
2. Curățați zona de aspirare a pompei și sîta de intrare ⑪.
3. Fixați din nou sîta de intrare ⑪ în jurul zonei de aspirare și înșurubați cu cele două șuruburi ⑩.

7. Remedierea defecțiunilor



PERICOL! Electrocutare!

Există pericolul de accidentare datorită curentului electric.

→ Înainte de remedierea defecțiunilor la pompa presiune submersibilă, deconectați-o de la rețea.

Defecțiune	Cauză posibilă	Remediere
Pompa funcționează, însă nu transportă apă.	Aerul nu se poate evacua, deoarece conducta de presiune este închisă. Zona de aspirare astupată.	→ Se deschide conducta de presiune (de ex., furtun de presiune îndoit). → Scoateți ștecherul dina priză, curățați zona de aspirare (vezi cap. 6. Întreținere).
	Nivelul apei la punerea în funcțiune este sub nivelul minim.	→ Imersați pompa mai adânc (atenție la nivelul minim al apei: vezi 9. Date tehnice).
	Ventilul de reflux este blocat.	→ Art. 1499: Luați legătura cu GARDENA Service.
Pompa nu pornește sau se oprește dintr-o dată în timpul funcționării.	Întreprătorul de protecție termică a decuplat pompa din cauza supraîncălzirii.	→ Scoateți ștecherul dina priză, curățați zona de aspirare (vezi cap. 6. Întreținere). Temperatura de mediu maximă (35 °C) trebuie respectată.
	Alimentarea cu curent este întreruptă.	→ Se verifică siguranțele și conexiunile electrice cu fișă.
	Particule de impurități prinse în zona de aspirare.	→ Scoateți ștecherul dina priză, curățați zona de aspirare (vezi cap. 6. Întreținere).
Pompa merge, dar puterea de pompare scade brusc.	Zona de aspirare astupată.	→ Scoateți ștecherul dina priză, curățați zona de aspirare (vezi cap. 6. Întreținere).
	Numai la articolele 1499: Lipsă de apă: Siguranța împotriva funcționării fără apă a oprit pompa datorită nivelului scăzut de apă.	Pompa funcționează numai dacă este scufundată la min. 15 cm. → Scufundați pompa la măcar 15 cm în apă.



La alte defecțiuni care apar, vă rugăm să luați legătura cu Service-ul GARDENA. Reparațiile pot fi executate numai la puncte de service-are GARDENA sau de către dealeri autorizați GARDENA.

8. Accesorii livrabile

Conectori GARDENA	Pentru o utilizare optimă a puterii de pompare a pompei.	Art. 1723 / 1724
Set conectare pompa GARDENA	Dacă îmbinarea pentru furtun trebuie desfăcută des.	Art. 1752
Numai la articolele 1489/1492: Siguranță GARDENA pentru evitarea mersului în gol *	Deconectează pompa în mod automat când mediu de transportat dispăre.	Art. 1741
Numai la articolele 1489/1492: Manometru electronic GARDENA *	Prevăzut cu siguranță de funcționare. Ideal pentru dotarea ulterioară a unei pompe pentru a obține un hidrofor.	Art. 1739

* Este interzisă montarea siguranței pentru evitarea mersului în gol GARDENA / a manometrului electronic direct pe pompă, deoarece imersarea acestora în apă este interzisă.

9. Date tehnice

	Art. 1489 5500/5 inox	Art. 1492 6000/5 inox	Art. 1499 6000/5 inox automatic
Putere nominală	850 W	950 W	950 W
Debit max.	5.500 l/h*	6.000 l/h*	6.000 l/h*
Presiune max. / Înălțime max. de refulare	4,5 bar / 45 m	5,0 bar / 50 m	5,0 bar / 50 m
Adâncime max. de imersare	19 m	19 m	19 m
Cablu de conectare	22 m H07 RNF	22 m H07 RNF	22 m H07 RNF
Racord pompă	40 mm (1 1/4") filet interior	40 mm (1 1/4") filet interior	33 mm (1") filet interior
Nivelul minim de apă la punerea în funcțiune (de pe filtrul marginii superioare)	> 15 cm	> 15 cm	> 15 cm
Greutate (fără cablu) cca.	7,5 kg	8,25 kg	9 kg
Frânghie de prindere	22 m	22 m	22 m
Diametrul carcasei	< 98 mm (max.)	< 98 mm (max.)	< 98 mm (max.)
Temperatura max. a mediului de lucru	35 °C	35 °C	35 °C
Tensiune de rețea / frecvență de rețea	220 – 240 V / 50 Hz	220 – 240 V / 50 Hz	220 – 240 V / 50 Hz

*În cazul utilizării într-o țevă de puț cu Ø de 10 cm, nu se atinge cantitatea max. de transport.

10. Service / Garanție

Garanție:

GARDENA garantează acest produs 2 ani (de la data cumpărării). Aceasta garanție acoperă toate defectele importante ale produsului ce pot fi dovedite a fi cauzate de defectele de fabricație sau de material.

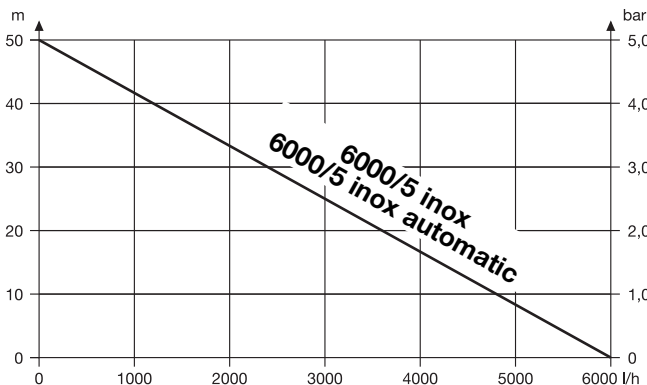
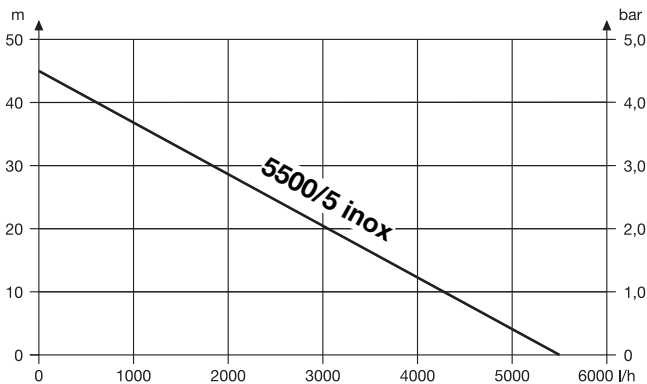
- Produsul trebuie să fi fost exploatat corespunzător și în concordanță cu cerințele instrucțiunilor de utilizare.
- Atât cumpărătorul sau orice alta persoană nu au încercat să repare produsul.

Turbina este o piesă de uzură și nu face obiectul acestei garanții. Pompele deteriorate datorită înghețului sunt excluse de la garanție.

Această garanție data de producător nu afectează cererile de garanție ale cumpărătorului formulate către dealer sau vânzător.

În caz de garanție, vă rugăm să trimiteți – achitând costurile de transport – aparatul defect împreună cu o copie a dovezii de cumpărare (chitanță) și o descriere a avariei la adresa de service indicată pe verso.

Pumpen-Kennlinien
Performance characteristics
Courbes de performance
Prestatiegrafiek
Kapacitetskurva
Ydelses karakteristika
Pumpun ominaiskäyrä
Pumpekarakteristikk
Curva di rendimento
Curva característica de la bomba
Características de performance
Charakterystyka pompy
Szivattyú-jelleggörbe
Charakteristika čerpadla
Charakteristiky čerpadla
Χαρακτηριστικό διάγραμμα
Характеристика насоса
Karakteristika črpalke
Obilježja pumpe
Karakteristika pumpe
Крива характеристики насоса
Caracteristică pompă
Pompa karakter eğrisi
Помпена характеристика
Fuqia e pompës
Pumba karakteristik
Siurblio charakteristinė kreivė
Sūkņa raksturlīkne



D Produkthaftung

Wir weisen ausdrücklich darauf hin, dass wir nach dem Produkthaftungsgesetz nicht für durch unsere Geräte hervorgerufene Schäden einzustehen haben, sofern diese durch unsachgemäße Reparatur verursacht oder bei einem Teileaustausch nicht unsere originale GARDENA Teile oder von uns freigegebene Teile verwendet wurden und die Reparatur nicht vom GARDENA Service oder dem autorisierten Fachmann durchgeführt wird. Entsprechendes gilt für Ergänzungssteile und Zubehör.

GB Product Liability

We expressly point out that, in accordance with the product liability law, we are not liable for any damage caused by our units if it is due to improper repair or if parts exchanged are not original GARDENA parts or parts approved by us, and, if the repairs were not carried out by a GARDENA Service Centre or an authorised specialist. The same applies to spare parts and accessories.

F Responsabilité

Nous vous signalons expressément que GARDENA n'est pas responsable des dommages causés par ses appareils, dans la mesure où ces dommages seraient causés suite à une réparation non conforme, dans la mesure où, lors d'un échange de pièces, les pièces d'origine GARDENA n'auraient pas été utilisées, ou si la réparation n'a pas été effectuée par le Service Après-Vente GARDENA ou l'un des Centres SAV agréés GARDENA. Ceci est également valable pour tout ajout de pièces et d'accessoires autres que ceux préconisés par GARDENA.

NL Productaansprakelijkheid

Wij wijzen er nadrukkelijk op, dat wij op grond van de wet aansprakelijkheid voor producten niet aansprakelijk zijn voor schade ontstaan door onze apparaten, indien deze door onvakkundige reparatie veroorzaakt zijn, of er bij het uitwisselen van onderdelen geen gebruik gemaakt werd van onze originele GARDENA onderdelen of door ons vrijgegeven onderdelen en de reparatie niet door de GARDENA technische dienst of de bevoegde vakman uitgevoerd werd. Ditzelfde geldt voor extra-onderdelen en accessoires.

S Produktansvar

Tillverkaren är inte ansvarig för skada som orsakats av produkten om skadan beror på att produkten har reparerats felaktigt eller om, vid reparation eller utbyte, andra än Original GARDENA reservdelar har använts. Samma sak gäller för kompletteringsdelar och tillbehör.

DK Produktansvar

Vi gør udtrykkeligt opmærksom på, at vi i henhold til produktansvarsloven ikke er ansvarlige for skader forårsaget af vores udstyr, såfremt det sker på grund af uautoriserede reparationer eller hvis dele er skiftet ud og der ikke er anvendt originale GARDENA dele eller dele godkendt af os, eller hvis reparationerne ikke er udført af GARDENA-service eller en autoriseret fagmand. Det samme gælder for ekstra udstyr og tilbehør.

FI Tuotevastuu

Korostamme nimenomaan, että tuotevastuulain nojalla emme ole vastuussa laitteistamme johtuneista vahingoista, mikäli nämä ovat aiheutuneet epäasianmukaisesta korjauksesta tai osia vaihdettaessa ei ole käytetty alkuperäisiä GARDENA-varaosia tai hyväksymiämme osia ja korjauksen on suorittanut muu kuin GARDENA-huoltokeskus tai valtuuttamamme ammattihenkilö. Tämä pätee myös lisäosiin ja lisävarusteisiin.

I Responsabilità del prodotto

Si rende espressamente noto che, conformemente alla legislazione sulla responsabilità del prodotto, non si risponde di danni causati da nostri articoli se originati da riparazioni eseguite non correttamente o da sostituzioni di parti effettuate con materiale non originale GARDENA o comunque da noi non approvato e, in ogni caso, qualora l'intervento non venga eseguito da un centro assistenza GARDENA o da personale specializzato autorizzato. Lo stesso vale per le parti complementari e gli accessori.

E Responsabilidad de productos

Advertimos que conforme a la ley de responsabilidad de productos no nos responsabilizamos de daños causados por nuestros aparatos, siempre y cuando dichos daños hayan sido originados por arreglos o reparaciones indebidas, por recambios con piezas que no sean piezas originales GARDENA o bien piezas no autorizadas por nosotros, así como en aquellos casos en que la reparación no haya sido efectuada por un Servicio Técnico GARDENA o por un técnico autorizado. Lo mismo es aplicable para las piezas complementarias y accesorios.

P Responsabilidade sobre o produto

Queremos salientar que segundo a lei da responsabilidade do fabricante, nós não nos responsabilizaremos por danos causados pelo nosso equipamento, quando estes ocorrerem em decorrência de reparações inadequadas ou da substituição de peças por peças não originais da GARDENA, ou peças não autorizadas. A responsabilidade tornar-se-à nula também depois de reparações realizadas por oficinas não autorizadas pela GARDENA. Esta restrição valerá também para peças adicionais e acessórios.

<p>PL Odpowiedzialność za produkt Informujemy, że zgodnie z ustawą o odpowiedzialności cywilnej za szkody powstałe w związku z wadliwością towaru nie ponosimy odpowiedzialności za szkody powstałe w wyniku użytkowania naszych urządzeń, o ile spowodowane zostały niewłaściwą naprawą lub przy wymianie elementów nie zostały zastosowane nasze części oryginalne firmy GARDENA, a naprawa nie została wykonana przez serwis firmy GARDENA lub przez autoryzowanego przedstawiciela. Taka sama zasada dotyczy części uzupełnianych i akcesoriów.</p>
<p>H Termékszavatosság Nyomatékosan utalunk arra a tényre, hogy a termékszavatossági törvény szerinti nem kell jótállást vállalnunk azokra a károokra, amelyekket nem a mi készülékeink okoztak, ha ezeket szakszerűtlen javítás okozta vagy egy alkatrész kicserélésénél nem a mi eredeti GARDENA alkatrészeket vagy általunk engedélyezett alkatrészeket használtak fel és a javítást nem a GARDENA szerviz vagy egy erre felhatalmazott szakember végezte. Hasonlóképpen érvényes ez a kiegészítő alkatrészekre és tartozékokra is.</p>
<p>CZ Odpovědnost za výrobek Výslovně upozorňujeme na to, že podle zákona o odpovědnosti za výrobek neneseme odpovědnost za škody způsobené našimi přístroji, pokud byly způsobeny neodbornou opravou nebo použitím jiných než našich originálních náhradních dílů GARDENA nebo námi schválených dílů a neprovedením opravy servisem GARDENA nebo autorizovaným odborníkem. Odpovídající platí i pro doplňkové díly a příslušenství.</p>
<p>SK Predmet záruky Upozorňujeme dôrazne na to, že podľa zákona o poskytovaní záruk nezodpovedáme za škody spôsobené našimi výrobkami, v prípade, že boli boli vyvolané neodbornými opravami, výmenou dielcov, ktoré nepatria k originálnym dielom GARDENA alebo neboli nami schválené a rovnako boli spôsobené servisnými zásahmi, ktoré neboli vykonané servisom GARDENA alebo autorizovaným odborníkom. Rovnako to platí pre doplnky a príslušenstvo.</p>
<p>GR Ευθύνη για το προϊόν Σας υπενθυμίζουμε ρητά, ότι σύμφωνα με το νόμο περί ευθύνης για τα προϊόντα δεν ευθυνόμαστε για ενδεχόμενες βλάβες που προκαλούνται από τις συσκευές μας, εφόσον οφείλονται σε μία ακατάλληλη επισκευή ή σε μία αντικατάσταση τμημάτων για την οποία δεν έχουν χρησιμοποιηθεί τα πρωτότυπα ανταλλακτικά της GARDENA ή τα από μας εγκατεχμένα ανταλλακτικά και σε περίπτωση που δεν εκτελείται η επισκευή από το Τμήμα Εξυπηρέτησης Πελατών της GARDENA ή από έναν εξουσιοδοτημένο εξειδικευμένο τεχνίτη. Το ίδιο ισχύει για εξαρτήματα και συμπληρωματικά τμήματα.</p>
<p>SLO Jamstvo za izdelek Pismo no poudarjamo, da po zakonu jamstva za izdelek nismo odgovorni za škodo, ki bi nastala zaradi uporabe našega izdelka, prav tako tudi ne za škodo ki bi nastala zaradi nepravilnega popravila izdelka ali pri napačni zamenjavi delov, ki niso originalni deli GARDENA ali pri uporabi z naše strani potrjenih delov, ki pa niso bili vgrajeni v servisu GARDENA ali v naši pooblašteni servisni službi. Enako velja tudi za nadomestne dele in opremo.</p>
<p>RO Responsabilitatea legala a produsului Menționăm în mod expres ca, în concordanță cu responsabilitatea legala a produsului, nu suntem răspunzători de nici un accident provocat de produsele noastre dacă se datorează reparării necorespunzătoare sau dacă piesele de schimb nu sunt originale GARDENA sau aprobate de GARDENA, sau dacă reparațiile nu au fost efectuate de un Centru de Service GARDENA sau un specialist autorizat. Aceleași prevederi se aplică și pieselor de schimb și accesoriilor.</p>
<p>BG Отговорност за качество Изрично подчертаваме, че съгласно закона за отговорност за качество, ние не носим отговорност за вредите причинени от нашите уреди, ако същите са причинени от неправилен ремонт или при подмяната на части не са използвани оригинални части на GARDENA или части одобрени от нас и ремонта не е извършен от сервис на GARDENA или оторизиран специалист. Същото важи за допълнителните части и принадлежностите.</p>
<p>EST Tootevastutus Juhime teie tähelepanu sellele, et tootevastutusseaduse kohaselt ei vastuta me meie seadmete poolt põhjustatud kahjude eest, kui need on tekkinud asjatundmatu paranduse tagajärjel või kui detaili vahetamiseks ei kasutatud GARDENA originaalvaruosi ega meie poolt kasutatada lubatud varuosi ja kui parandustööd ei ole teinud GARDENA klienditeenindusspetsialistid ega meie volitatud spetsialistid. Sama kehtib lisadetailide ja tarvikute kohta.</p>
<p>LT Atsakomybė už produkciją Nurodome, kad remdamiesi Atsakomybės už produkciją įstatymu, neatsakome už nuostolius, sukeltus mūsų prietaisų, jei jie atsirado dėl netinkamo remonto, arba, jei keičiant dalis, buvo naudojamos neoriginalios GARDENA dalys arba dalys, kurių mes neleidome naudoti, o remontą atliko ne GARDENA servisas arba neįgaliotasis specialistas. Tas pats galioja papildomoms dalims ir priedams.</p>
<p>LV Produkta atbildība Mēs skaidri norādām uz to, ka saskaņā ar Produktu atbildības likumu, mēs neatbildam par mūsu iekārtu radītiem zaudējumiem, ciktāl tos ir izraisījis neatbilstošs remonts vai daļu nomaļņa ar neoriģinālām GARDENA daļām vai ne ar mūsu norādītajām detaļām un remontu nav veicis GARDENA serviss vai pilnvarots speciālists. Tas pats attiecas uz papildinošajām daļām un piederumiem.</p>

<p>D EG-Konformitätserklärung Der Unterzeichnete Husqvarna AB, 561 82 Huskvarna, Sweden bestätigt, dass die nachfolgend bezeichneten Geräte in der von uns in Verkehr gebrachten Ausführung die Anforderungen der harmonisierten EU-Richtlinien, EU-Sicherheitsstandards und produktspezifischen Standards erfüllen. Bei einer nicht mit uns abgestimmten Änderung der Geräte verliert diese Erklärung ihre Gültigkeit.</p>
<p>GB EU Declaration of Conformity The undersigned Husqvarna AB, 561 82 Huskvarna, Sweden hereby certifies that, when leaving our factory, the units indicated below are in accordance with the harmonised EU guidelines, EU standards of safety and product specific standards. This certificate becomes void if the units are modified without our approval.</p>
<p>F Certificat de conformité aux directives européennes Le constructeur, soussigné : Husqvarna AB, 561 82 Huskvarna, Sweden déclare qu'à la sortie de ses usines le matériel neuf désigné ci-dessous était conforme aux prescriptions des directives européennes énoncées ci-après et conforme aux règles de sécurité et autres règles qui lui sont applicables dans le cadre de l'Union européenne. Toute modification portée sur ce produit sans l'accord express de GARDENA supprime la validité de ce certificat.</p>
<p>NL EU-overeenstemmingsverklaring Ondergetekende Husqvarna AB, 561 82 Huskvarna, Sweden bevestigt, dat de volgende genoemde apparaten in de door ons in de handel gebrachte uitvoering voldoen aan de eis van, en in overeenstemming zijn met de EU-richtlijnen, de EU-veiligheidsstandaard en de voor het product specifieke standaard. Bij een niet met ons afgestemde verandering aan de apparaten verliest deze verklaring haar geldigheid.</p>
<p>S EU Tillverkarintyg Undertecknad firma Husqvarna AB, 561 82 Huskvarna, Sweden intygar härmed att nedan nämnda produkter överensstämmer med EU:s direktiv, EU:s säkerhetsstandard och produktspecifikation. Detta intyg upphör att gälla om produkten ändras utan vårt tillstånd.</p>
<p>DK EU Overensstemmelse certifikat Undertegnede Husqvarna AB, 561 82 Huskvarna, Sweden bekræfter hermed, at enheder listet herunder, ved afsendelse fra fabrikken, er i overensstemmelse med harmoniserede EU retningslinier, EU sikkerheds standarder og produkt specifikations standarder. Dette certifikat træder ud af kraft hvis enhederne er ændret uden vor godkendelse.</p>
<p>FI EY-vaatimustenmukaisuusvakuutus Allekirjoittanut Husqvarna AB, 561 82 Huskvarna, Sweden vakuuttaa, että allamainitut laitteet täyttävät tентаattamme lähtießään yhdenmukaistettujen EY-direktiivien, EY-turvallisuusstandardien ja tuotekohtaisten standardien vaatimukset. Laitteisiin tehdyt muutokset, joista ei ole sovittu kanssamme, johtavat tämän vakuutuksen raukeamiseen.</p>
<p>I Dichiarazione di conformità alle norme UE La sottoscritta Husqvarna AB, 561 82 Huskvarna, Sweden certifica che il prodotto qui di seguito indicato, nei modelli da noi commercializzati, è conforme alle direttive armonizzate UE nonché agli standard di sicurezza e agli standard specifici di prodotto. Qualunque modifica apportata al prodotto senza nostra specifica autorizzazione invalida la presente dichiarazione.</p>
<p>E Declaración de conformidad de la UE El que suscribe Husqvarna AB, 561 82 Huskvarna, Sweden declara que la presente mercancía, objeto de la presente declaración, cumple con todas las normas de la UE, en lo que a normas técnicas, de homologación y de seguridad se refiere. En caso de realizar cualquier modificación en la presente mercancía sin nuestra previa autorización, esta declaración pierde su validez.</p>
<p>P Certificado de conformidade da UE Os abaixo mencionados Husqvarna AB, 561 82 Huskvarna, Sweden Por este meio certificamos que ao sair da fábrica os aparelhos abaixo mencionados estão de acordo com as diretrizes harmonizadas da UE, padrões de segurança e de produtos específicos. Este certificado ficará nulo se as unidades forem modificadas sem a nossa aprovação.</p>

<p>PL Deklaracja zgodności Unii Europejskiej Husqvarna AB, 561 82 Huskvarna, Sweden potwierdza, że poniżej określone urządzenia w wersji oferowanej przez nas do sprzedaży spełniają wymagania zharmonizowanych dyrektyw Unii Europejskiej, standardu bezpieczeństwa Unii Europejskiej i standardu specyficznego dla tego typu produktów. W przypadku zmiany urządzenia, która nie została z nami uzgodniona, niniejsza deklaracja traci moc obowiązywania.</p>
<p>H EU-Megfelelősségi nyilatkozat Alulírott, a Husqvarna AB, 561 82 Huskvarna, Sweden igazolja azt, hogy az alábbiakban megnevezett készülékek, az általunk forgalomba hozott kivitelben teljesítik a harmonizációs EU-irányelvek, az EU biztonsági szabványok és a termékre jellemző szabványok követelményeit. Ha a készülékeken a mi bejegyeztésünk nélkül változtatást végezzenek, akkor ez a nyilatkozat érvényét veszti.</p>
<p>CZ Prohlášení o shodě EU Podepsaný Husqvarna AB, 561 82 Huskvarna, Sweden potvrzuje, že dále uvedené přístroje v naší dovozu uvedeném provedení splňují požadavky harmonizovaných směrnic EU, bezpečnostních norem EU a norem specifických pro výrobek. Při naší neschválené změně přístrojů ztrácí toto prohlášení platnost.</p>
<p>SK EU-Vyhľadanie o zhode Nižšie uvedená firma Husqvarna AB, 561 82 Huskvarna, Sweden vyhlasuje, že uvedené zariadenia, ktoré sme uviedli na trh v ich vyhotovení spĺňajú požiadavky harmonizovaných predpisov EU, bezpečnostných štandardov EU a výrobo-spcifických štandardov. Pri zmene zariadenia, ktorá nebola odsúhlasená výrobcom stráca toto vyhlásenie platnosť.</p>
<p>GR Δήλωση Συμμόρφωσης προς τις Οδηγίες της ΕΕ Η υπογράφουσα Husqvarna AB, 561 82 Huskvarna, Sweden δηλώνει, ότι τα εξής αναφερόμενα εκδιδόμενα από την εταιρία μας προϊόντα ανταποκρίνονται σε όλες τις εναρμονισμένες προδιαγραφές της ΕΕ, στα πρότυπα ασφαλείας της ΕΕ και στα ειδικά για το προϊόν πρότυπα. Σε μία μη συμφωνημένη με την εταιρία μας τροποποίηση των συσκευών αυτή η δήλωση χάνει την ισχύ της.</p>
<p>SLO EV-izjava o skladnosti Podpisani proizvajalec »Husqvarna AB, 561 82 Huskvarna, Sweden« s podpisom potrjuje, da sledeče opisana naprava, ki smo jo poslali na tržišče izpolnjuje zahteve harmoniziranih standardov ES-smernic, ES-varnostnih standardov in izdelku specifičnih standardov. V primeru spremembe na napravi brez našega pisnega dovoljenja ta izjava izgubi svoj pomen in veljavnost.</p>
<p>RO UE-Certificat de conformitate Prin prezenta Husqvarna AB, 561 82 Huskvarna, Sweden, certifica faptul ca, in momentul in care produsele mentionate mai jos ies din fabrica sunt in concordanta cu directivele UE, standardele de siguranta UE si standardele specifice ale produsului UE. Acest certificat devine nul in cazul modificarii aparatului fara aprobarea noastra.</p>
<p>BG ЕС-Декларация за съответствие Подписаната фирма Husqvarna AB, 561 82 Huskvarna, Sweden декларира, че описаните по-долу уреди, пуснати в продажба съгласно нашата спецификация, изпълняват изискванията на хармонизираните ЕС-директиви, ЕС-стандарти за безопасност и специфичните производствени стандарти. При промяна на уреда, която не е съгласувана с нас, тази декларация губи своята валидност.</p>
<p>EST ELI vastavusdeklaratsioon Allkirjutanu Husqvarna AB, 561 82 Huskvarna, Sweden kinnitab, et kirjeldatud seade vastab meie poolt riigiselle viidud kujul ELI harmoniseeritud direktiividele, ELI ohutusstandarditele ja tootea seotud standarditele. Meiega kooskõlastamata muudatused tegemise korral seadmel kaotab see deklaratsioon kehtivuse.</p>
<p>LT ES Atitikties deklaracija Pasirašanti firma Husqvarna AB, 561 82 Huskvarna, Sweden patvirtina, kad žemiau nurodyti prietaisai ir jų modeliai, kuriuos pakeidome ir apyvartą, patenkina harmonizuotas ES direktyvas, ES saugumo standartus ir specifinius gamintojo standartus. Atlikus bet koki prietaiso pakeitimą, kuris nėra suderintas su mumis, ši deklaracija praranda galiojimą.</p>
<p>LV ES-atbilstības deklarācija Parakstījis Husqvarna AB, 561 82 Huskvarna, Sweden, Vācijas apstiprina, ka sekojoši apzīmētās iekārtas, kuras mēs izplatām, savā izpildījumā atbilst harmonizētajām ES direktīvām, ES drošības standartiem un produkta specifiskajiem standartiem. Ar mūsu nepatiprinātām izmaiņām iekārtā šī deklarācija zaudē savu derīgumu.</p>

Bezeichnung der Geräte: Description of the units: Désignation du matériel : Omschrijving van de apparaten: Produktbeskrivning: Beskrivelse af produktet: Laitteiden nimitys: Descrizione dei prodotti: Descripción de la mercancía: Descrição dos aparelhos: Nazwa urządzenia: A készülékek megnevezése: Označení přístrojů: Označenie zariadenia: Ονομασία της συσκευής: Opis naprave: Descrierea articolelor: Обозначение на уредите: Seadmete nimetus: Prietaisų pavadinimas: Iekārtu apzīmējums:	Tiefbrunnenpumpe Deep Well Pump Pompe de forage Dieptebronnepomp Pump för djup brunn Dybbrøndspumpe Porakaivopumppu Pompa per pozzi Bomba para pozos profundos Bomba para poços profundos Pompa głębinowa Mélykútzivattyú Čerpadlo pro čerpání vody z hlubokých studní Čerpadlo na čerpanie vody z hlbokých studní Αντλία βαθέων φρεάτων Črpalka za globoke vodnjake Pompă de presiune submersibilă Помпа за дълбоки кладенци Súvaveerpump Gilių šulinių siurblys Dziļo aku sūkņis	Hinterlegte Dokumentation: GARDENA-Technische Dokumentation, E. Renn 89079 Ulm Deposited Documentation: GARDENA Technical Documentation, E. Renn 89079 Ulm Dokumentation déposée: Documentation technique GARDENA, E. Renn 89079 Ulm
Typen: Types: Types : Type: Typ: Typen: Tuypit: Tipi: Tipos: Tipos: Typu: 5500/5 inox 6000/5 inox 6000/5 inox automatic	Art.-Nr.: Art. No.: Référence : Art.nr.: Art.nr.: Art. nr.: Tuoten:o Art.: Art. No: Art. no: Nr artykułu: 1489 1492 1499	Anbringningsjahr der CE-Kennzeichnung: Year of CE marking: Année d'apposition du marquage CE : Installatiejaar van de CE-aanduiding: Märkningsår: CE-Mærkningsår: CE-merkin kiinnitysvuosi: Anno di applicazione della certificazione CE: Colocación del distintivo CE: Ano de marcação pela CE: Rok nadania oznakowania CE: CE-jelzés elhelyezésének éve: Rok umístění značky CE: Rok udelenia značky CE: Έτος σήματος CE: Leto namestitve CE-oznake: Anul de marcare CE: Година на поставяне на CE-маркировка: CE-märgistuse paigaldamise aasta: Metai, kuriais pažymėta CE-ženklų: CE-marķējuma uzlikšanas gads: 2010
EU-Richtlinien: EU directives: Directives européennes : EU-richtlijnen: EU directiv: EU Retningslinier: EY-direktiivit: Directive UE: Normativa UE: Directrizes da UE: Dyrektywy Unii Europejskiej: EU-irányelvek: Směrnice EU: 2006/42/EG 2006/95/EG 2004/108/EG	EU-Predpisy: Οδηγίες της ΕΕ: ES-smernice: Directive UE: EC-директиви: ELi direktiivid: ES direktivos: ES-direktivas: 2006/42/EG 2006/95/EG 2004/108/EG	Ulm, den 21.06.2010 Ulm, 21.06.2010 Fait à Ulm, le 21.06.2010 Ulm, 21-06-2010 Ulm, 2010.06.21. Ulm, 21.06.2010 Ulmissa, 21.06.2010 Ulm, 21.06.2010 Ulm, 21.06.2010 Ulm, 21.06.2010 Ulm, dnia 21.06.2010 Ulm, 21.06.2010 Ulm, 21.06.2010 Ulm, 21.06.2010 Ulm, dňa 21.06.2010 Ulm, 21.06.2010 Ulm, 21.06.2010 Ulm, 21.06.2010 Ulm, 21.06.2010 Ulm, 21.06.2010 Ulm, 21.06.2010 Ulm, 21.06.2010 Ulme, 21.06.2010 Der Bevollmächtigte Authorised representative Le mandataire De gevollmachtigde Auktoriserad representant Autoriseret repræsentant Valtuutettu edustaja Persona delegata La persona autorizada O representante Pehnomocnik Meghatalmazott Zplnomocněnec Splnomocnený Ο εξουσιοδοτημένος Pooblaščenec Conducerea tehnică Упълномощен Volitatus esindaja Igalotasis atstovas Pilnvarotā persona
Harmonisierte EN: DIN EN ISO 12100 EN 60335-1: 2002 A1, A2, A11, A12, A13 EN 60335-2-41:2003 A1	Harmonisierte EN: DIN EN ISO 12100 EN 60335-1: 2002 A1, A2, A11, A12, A13 EN 60335-2-41:2003 A1	 A. Disch Vice President Category Watering

Deutschland / Germany

GARDENA
Manufacturing GmbH
Central Service
Hans-Lorenser-Str. 40
89079 Ulm
Produktfragen:
(+49) 731 490-123
Reparaturen:
(+49) 731 490-290
service@gardena.com

Argentina

Husqvarna Argentina S.A.
Vera 745
(C1414A00) Buenos Aires
Phone: (+ 54) 11 4858-5000
diego.poggi@ar.husqvarna.com

Australia

Husqvarna Australia Pty. Ltd.
Locked Bag 5,
Central Coast BC, NSW 2252
Phone: 0061 24352 7400
customer.service@husqvarna.com.au

Austria / Österreich

Husqvarna Austria GmbH
Consumer Products
Industriezeile 36
4010 Linz
Phone: (+43) (0) 732/77 01 01-90
consumer.service@husqvarna.at

Belgium

GARDENA Belgium NV/SA
Leuvensesteenweg 555 b10
1930 Zaventem
Phone: (+32) 27 20 921 2
info@gardena.be

Brazil

Palash Importação e Comércio Ltda
Rua São João do Araguaia, 338
Barueri – SP – CEP: 06409-060
Phone: (+55) 11 4198-9777
eduardo@palash.com.br

Bulgaria

Husqvarna Bulgaria Eood
72 Andrey Ljapchev Blvd.
1799 Sofia
Phone: 02/9 75 30 76

Canada

GARDENA Canada Ltd.
100 Summerlea Road
Brampton, Ontario L6T 4X3
Phone: (+1) 905 792 93 30
info@gardenacanada.com

Chile

Garden Chile S.A.
San Sebastián 2839
Ofic. 701 A
Las Condes - Santiago de Chile
Phone: (+56) 2 20 10 708
garfar_cl@yahoo.com

Costa Rica

Compania Exim
Euroiberoamericana S.A.
Apto Postal 1260
San José
Phone: (+506) 223 20 75
exim_euro@racsa.co.cr

Croatia

SILK ADRIA d.o.o.
Josipa Lončara 3
10080 Zagreb
Phone: (+385) 1 3794 580
silk.adria@zg.t-com.hr

Cyprus

FARMOKIPIKI LTD
P.O. Box 7098
74, Digeni Akrita Ave.
1641 Nicosia
Phone: (+357) 22 75 47 62
condam@spidernet.com.cy

Czech Republic

Husqvarna Česko s.r.o.
Türkova 2319/5b
149 00 Praha 4 – Chodov
Bezplatná infolinka: 800 100 425
servis@cz.husqvarna.com

Denmark

GARDENA
Husqvarna Consumer Outdoor Products
Salgsafdelning Danmark
Box 9003
200 39 Malmö
info@gardena.dk

Estonia

Husqvarna Eesti OÜ
Consumer Outdoor Products
Kesk tee 10, Aaviku küla
Rae vald, Harju maakond 75305
kontakt.etj@husqvarna.ee

Finland

Oy Husqvarna Ab
Consumer Outdoor Products
Lautatarhankatu 8 B / PL 3
00581 HELSINKI
info@gardena.fi

France

Husqvarna France S.A.S.
9 – 11 allée des Pierres Mayettes
ZAC des Barbannières
B.P. 99
92232 Gennevilliers cedex
Phone: (+33) 01 40 85 30 40
service.consommateurs@gardena.fr

Great Britain

Husqvarna UK Ltd
Preston Road
Aycliffe Industrial Park
Newton Aycliffe
Co Durham
DL5 6UP
info.gardena@husqvarna.co.uk

Greece

HUSQVARNA ΕΛΛΑΣ Α.Ε.Β.Ε.
Υπόμ. Ηφαίστου 33Α
Β. Πε. Κορωπίου
19 400 Κορωπί Αττικής
Phone: (+30) 210 6620225 – 6
service@agrokkip.gr

Hungary

Husqvarna
Magyarország Kft.
Ezred u. 1 – 3
1044 Budapest
Phone: (+ 36) 80 20 40 33
gardena@gardena.hu

Iceland

Ó. Johnson & Kaaber
Tunguhalsi 1
110 Reykjavik
ooj@ojk.is

Ireland

McLoughlins RS
Unit 5
Norther Cross Business Park
North Road, Finglas
Dublin 11

Italy

Husqvarna Italia S.p.A.
Via Como, 72
23868 Valmadrera (LC)
Phone: (+39) 0341.203.111
info@gardenaitalia.it

Japan

KAKUICHI co., Ltd.
Sumitomo Realty & Development
Kojimachi
BLDG., 8F
5 – 1 Nibancnyo, chiyoda-ku,
Tokyo 102-0084
Phone: (+81)-(0)3-3264-4721
m_ishihara@kaku-ichi.co.jp

Latvia

SIA „Husqvarna Latvija“
Consumer Outdoor Products
Bākūzu iela 6, Rīga, LV-1024
info@husqvarna.lv

Lithuania

UAB Husqvarna Lietuva
Consumer Outdoor Products
Ateities pl. 77C
LT-52104 Kaunas
centras@husqvarna.lt

Luxembourg

Magasins Jules Neuberg
39, rue Jacques Stas
Luxembourg-Gasperich 2549
Case Postale No. 12
Luxembourg 2010
Phone: (+352) - 40 14 01
api@neuberg.lu

Netherlands

GARDENA Nederland B.V.
Postbus 50176
1305 AD ALMERE
Phone: (+31) 36 521 00 00
info@gardena.nl

Neth. Antilles

Jonka Tuincentrum
Sta. Rosa Weg 196
P.O. Box 8200
Curaçao
Phone: (+599) 9 767 66 55
pgm@jonka.com

New Zealand

Husqvarna New Zealand Ltd.
PO Box 76437
Manukau City 2241
Phone: 0064 9 9202410
sales.nz@husqvarna.co.nz

Norway

GARDENA
Husqvarna Consumer Outdoor Products
Salgskontor Norge
Kieverveien 6
1540 Vestby
info@gardena.no

Poland

Husqvarna Poland Sp. z o.o.
ul. Wysokiego 15 B
03-371 Warszawa
Phone: (+48) 22 330 96 00
gardena@gardena.pl

Portugal

Husqvarna Portugal SA
Sintra Business Park
Edifício 1 · Fracção 0 G
Abrunheira
2710-089 Sintra
info@gardena.pt

Romania

MADEX INTERNATIONAL SRL
Șoseaua Odăii 117 – 123
Sector 1, București,
RO 013603
Phone: (+40) 21 352-7603 / 4 / 5 / 6
madex@gardena.ro

Russia / Россия

000 «Husqvarna»
Leningradskaya street, vladenie 39
Khimki Business Park
Building 2, 4th floor
141400 Moscow Region, Khimki
Phone: +7 (495) 797 26 70

Singapore

HY-RAY PRIVATE LIMITED
40 Jalan Pemimpin
#02-08 Tat Ann Building
Singapore 577185
Phone: (+65) 6253 2277
shiyng@hyray.com.sg

Serbia

Domel d.o.o.
Autoput za Novi Sad bb
11273 Belgrade
Phone: (+381) 11 84 888 12
miroslav.jejina@domel.rs

Slovakia

Husqvarna Česko s.r.o.
T – L s.r.o.
Fedínová 6 – 8
851 01 Bratislava
Bezplatná infolinka: 800 154 044
servis@sk.husqvarna.com

Slovenia

GARDENA d.o.o.
Brodišče 15
1236 Trzin
Phone: (+386) 1 580 93 32
servis@gardena.si

South Africa

GARDENA
South Africa (Pty.) Ltd.
P.O. Box 11534
Vorna Valley 1686
Phone: (+27) 11 315 02 23
sales@gardena.co.za

Spain

Husqvarna Espana S.A.
C/Basauri, nº 6
La Florida
28023 Madrid
Phone: (+34) 91 708 05 00
(4 líneas)
atencioncliente@gardena.es

Sweden

GARDENA
Husqvarna Consumer Outdoor Products
Försäljningskontor Sverige
Box 9003
20039 Malmö
info@gardena.se

Switzerland / Schweiz

Husqvarna Schweiz AG
Consumer Products
Industriestrasse 10
5506 Mägenwil
Phone: +41 (0) 62 887 37 00
info@gardena.ch

Turkey

GARDENA Dost Diş Ticaret
Mümesillik A.Ş.
Sanayi Çad. Adil Sok. No. 1
34873 Kartal – Istanbul
Phone: (+90) 216 38 93 939
info@gardena-dost.com.tr

Ukraine / Україна

ТОВ «Хускварна Україна»
Васильківська, 34, 204-Г
03022, Київ
Тел.: (+38 044) 498 39 02
info@gardena.ua

USA

GARDENA Canada Ltd.
100 Summerlea Road
Brampton, Ontario L6T 4X3
Phone: (+1) 905 792 93 30
info@gardenacanada.com

1489-20.960.06/0711

© GARDENA Manufacturing GmbH
D-89070 Ulm
http://www.gardena.com