

5500/5 inox Art. 1489  
6000/5 inox Art. 1492



6000/5 inox automatic Art. 1499

**D Betriebsanleitung**  
Tiefbrunnenpumpe

**GB Operating Instructions**  
Deep Well Pump

**F Mode d'emploi**  
Pompe de forage

**NL Gebruiksaanwijzing**  
Dieptebronnepomp

**S Bruksanvisning**  
Pump för djup brunn

**DK Brugsanvisning**  
Dybbrønds-pumpe

**FI Käyttöohje**  
Porakaivopumppu

**N Bruksanvisning**  
Dyp brønn pumpe

**I Istruzioni per l'uso**  
Pompa per pozzi

**E Instrucciones de empleo**  
Bomba para pozos profundos

**P Manual de instruções**  
Bomba para poços profundos

**PL Instrukcja obsługi**  
Pompa głębinowa

**H Használati utasítás**  
Mélykútszivattyú

**CZ Návod k obsluze**  
Čerpadlo pro čerpání vody  
z hlubokých studní

**SK Návod na obsluhu**  
Čerpadlo na čerpanie vody  
z hlbokých studní

**GR Οδηγίες χρήσης**  
Αντλία βαθέων φρεάτων

**RUS Инструкция по эксплуатации**  
Насос для скважин

**SLO Navodilo za uporabo**  
Črpalka za globoke vodnjake

**HR Uputa za upotrebu**  
Pumpa za duboke bunare

**SRB Uputstvo za rad**  
**BIH** Pumpa za duboke bunare

**UA Інструкція з експлуатації**  
Заглибний насос

**RO Instrucțiuni de utilizare**  
Pompă de presiune submersibilă

**TR Kullanma Kılavuzu**  
Derin kuyu pompası

**BG Инструкция за експлоатация**  
Помпа за дълбоки кладенци

**AL Manual përdorimi**  
Pompë pusi

**EST Kasutusjuhend**  
Süvaveepump

**LT Naudojimosi instrukcija**  
Gilių šulinių siurblys

**LV Lietošanas instrukcija**  
Dziļo aku sūkņis

# GARDENA Porakaivopumppu 5500/5 inox / 6000/5 inox / 6000/5 inox automatic



**Tämä on alkuperäisen saksalaisen käyttöohjeen käännös.** Lue käyttöohje huolellisesti ja noudata sen ohjeita. Tutustu tämän ohjeen avulla porakaivopumppuun, sen oikeaan käyttöön ja turvaohjeisiin.



Turvallisuussyistä lapset ja alle 16-vuotiaat nuoret sekä henkilöt, jotka eivät ole perehtyneet tähän käyttöohjeeseen, eivät saa käyttää tätä porakaivopumppua. Henkilöt, joilla on fyysisiä tai psyykkisiä rajoitteita, saavat käyttää tuotetta vain vastuuhenkilön valvonnassa.

→ Säilytä tämä käyttöohje huolellisesti.

## Sisällysluettelo:

1. GARDENA-porakaivopumpun käyttöalue. . . . .	42
2. Turvaohjeet. . . . .	43
3. Kokoaminen. . . . .	43
4. Käyttö. . . . .	44
5. Käytöstä poistaminen. . . . .	45
6. Huolto. . . . .	45
7. Vikojen korjaaminen. . . . .	45
8. Lisävaruste. . . . .	46
9. Tekniset tiedot. . . . .	47
10. Huoltopalvelu / takuu. . . . .	47

## 1. GARDENA-porakaivopumpun käyttöalue

### Käyttötarkoitus:

GARDENA-porakaivopumppu on tarkoitettu yksityiskäyttöön koti- ja harrastelu puutarhassa. Se on tarkoitettu vedenottoon kaivoista (porakaivoista, joiden minimiläpimitta on 10 cm), säiliöistä tai muista vedenvaraamoista, ja kastelulaitteiden ja -järjestelmien vedensyöttöön.

### Pumpattavat nesteet:

GARDENA-porakaivopumpulla saa pumpata vain puhdasta makeaa vettä.

Pumppu on koteloitu vesitiiviisti ja upotetaan veteen (maksimi upotussyvyys, katso 9. Tekniset tiedot).

### Varoitus:



**Syövyttäviä, helposti syttyviä tai räjähdysalttiita nesteitä (esim. bensiiniä, petrolia, nitro-ohennetta), öljyjä, suolavettä, likavettä, polttoöljyä tai elintarvikkeita ei saa pumpata tällä pumpulla.**

**Veden lämpötila ei saa ylittää 35 °C.**

## 2. Turvaohjeet

### Sähköturvallisuus:



#### VAARA! Sähköisku!

Jos pistoke on kerran leikattu irti, saattaa kosteus tunkeutua johtoa pitkin sähköosiin ja aiheuttaa oikosulun.

- **Älä missään tapauksessa leikkaa johtoa poikki (esim. seinän läpivientä varten).**
- **Älä vedä pistoketta irti pistorasiasta johdosta kiinni pitäen vaan itse pistokkeesta.**



#### VAARA! Sähköisku!

**Viallista pumppua ei saa käyttää.**

- Vikatapauksessa anna pumppu ehdottomasti GARDENA-huoltopalvelun tarkastettavaksi.
- Tarkasta pumppu (varsinkin verkkojohto ja pistoke) silmämääräisesti aina ennen käyttöä.

DIN VDE 0100:n (AZ/NZS 3000) mukaan saa porakaivopumppua käyttää uima-altaissa, puutarhalammikoissa ja suihkulähteissä vain varustettuna vikavirtasuojakytkimellä, jonka nimellisvikavirta on  $\leq 30$  mA. Jos uima-altaassa tai puutarhalammikossa oleskelee ihmisiä, pumppua ei saa käyttää.

Turvallisuussyistä suosittelemme aina porakaivopumpun käyttämistä vikavirtasuojakytkimen (FI-kytkin) kanssa (DIN VDE 0100-702 ja 0100-738).

→ Kääny asiassa sähköliikkeen puoleen.

Pumpun verkkojohdon saa liittää pistorasiaan, jonka sijainti on maanpinnasta lukien korkeintaan 1,10 m. Tällöin on katsottava, että liitäntäkaapeli johtaa alaspäin.

Tyypikilven tietojen tulee vastata sähköverkon arvoja.

Käytä vain sähkötarkastuslaitoksen hyväksymiä jatkojohtoja.

- Kysy neuvoa sähköalan ammattimieheltä.
- Varmistu siitä, että sähköpistoliitännät ovat turvallisella alueella, johon ei vesi ja kosteus pääse.

→ Suojaa pistoke kosteudelta.

Suojaa pistoke ja liitäntäkaapeli kuumuudelta, öljyltä ja teräviltä reunoilta.

Liitäntäkaapelia ei saa käyttää pumpun kiinnittämiseen tai kuljettamiseen. Pumpun upottamiseen tai nostamiseen ja varmistamiseen on käytettävä kiinnitysköyttä.

### Käyttöä koskevat ohjeet:

→ Ennen käyttöönottoa avaa painepuolen letku (avaa esim. suljettu venttiili, suljettu oheislaitte).

**Koskee vain tuotteita 1489/1492:** Kuivakäynti johtaa lisääntyneeseen kulumiseen tai jopa vaurioitumiseen ja sitä on siksi vältettävä.

→ Pumpattavan nesteen puuttuessa katkaise pumpun käynti välittömästi.

→ Noudata maksimipumppauskorkeutta.

Pumppua vesijohtoverkkoon liitettäessä on noudatettava paikallisia LVI-alan määräyksiä harmaan veden takaisinimun estämiseksi.

→ Kääny LVI-alan ammattimiehen puoleen.

Hiekka ja hankaavat hiukkaset johtavat pumpun nopeampaan kulumiseen ja käyttöajan lyhenemiseen. Kuidut voivat tukkia turbiinin.

Pumpun tulee käytön aikana aina olla upotettuna ainakin vähimmäisupotussyvyyteen (katso 9. Tekniset tiedot).

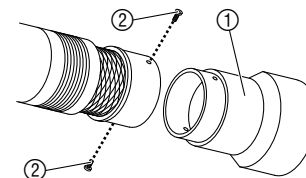
**Koskee vain tuotteita 1489/1492:** Älä käytä pumppua 10 minuuttia kauempaa painepuolen ollessa suljettuna (esim. venttiilin tai lisälaitteen ym. ollessa kiinni).

Pumpun ylikuormituessa sisäänrakennettu lämpösuojauskytkin katkaisee sen käynnin. Moottori käynnistyy uudelleen itsestään, kun se on riittävästi jäähtynyt (katso 7. Vikojen korjaaminen).

## 3. Kokoaminen

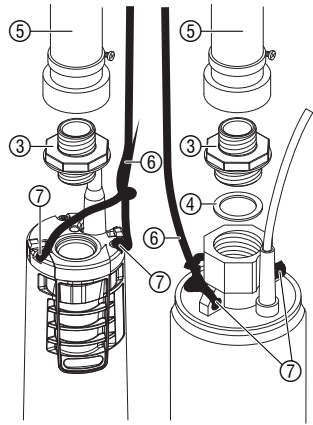
### Pohja-anturan asentaminen (vain kaivoissa käytettäessä):

Vain kun pumppu lasketaan pohjaan saakka, on antura asennettava, jotta pumppu ei ime hiekkaa tai likaa.



1. Työnnä antura ① alhaalta käsin kiinni pumppuun.
2. Ruuvaa antura ① kiinni pumppuun molemmilla ruuveilla ②.

## Letkun liitäntä:



Tuoten:o 1499 Tuoten:o 1489  
Tuoten:o 1492

Porakaivopumpun ulostulopuolen 40 mm (1 1/4")-sisäkierre (tuoten:o 1499: 33 mm (1")-sisäkierre) voidaan haluttaessa muuttaa oheisella pumppuliitinkappaleella ③ 33 mm (1")-ulkokierteeksi. Näin tulee mahdolliseksi tehdä liitos **GARDENA-vesiletkun pikaliitinjärjestelmään** sekä **GARDENA-imuletku-liittimeen tuoten:o 1723 / 1724**.

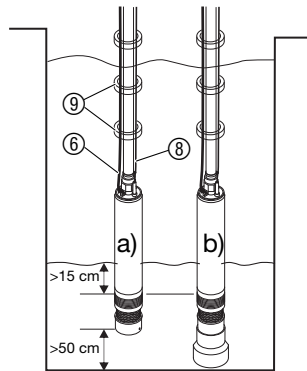
1. Ruuvaa pumppuliitin ③ käsin pumpun ulostulopisteeseen, kunnes tiivisterengas ④ puristuu tiukalle. Tuotteessa 1499 on tiivisterengas integroitu pumppuliittimeen ③.
2. Liitä paineletku ⑤ käyttäen sille sopivaa liitinkappaletta.
3. Sido kiinnitysköysi ⑥ molempiin kiinnitysköyden korvakkeisiin ⑦ kiinni.

Pumpun paras tuottoteho saavutetaan käytettäessä 25 mm (1")-letkuja yhdessä **GARDENA-imuletku-liittimen tuoten:o 1724** kanssa ja kiristämällä liitos letkunkiristimellä.

Jos letkuliitos on määrä irrottaa useammin, on suositeltavaa käyttää **GARDENA-pumppuliitinsarjaa tuoten:o 1752** yhdessä 19 mm (3/4")-letkun kanssa.

## 4. Käyttö

### Veden pumppaaminen:



Jotta pumppu voi pumpata, tulee pumpun imusihdin olla upotettuna veteen vähintään 15 cm:n syvyyteen.

- a) Ilman pohja-anturaa oleva pumppu on sijoitettava väh. 50 cm korkeudelle kaivon pohjasta.
  - b) Kun pohja-antura on asennettu (käyttö kaivossa), saa pumpun laskea kaivon pohjaan asti.
1. Laske pumppu kiinnitysköyden ⑥ varassa kaivoon tai kuiluun. *Verkkokaapeli ei tällöin saa mennä kireälle.*
  2. Varmista kiinnitysköyden ⑥ kiinnitys.
  3. Kaivon tai kuilun ollessa syvempi (n. 5 m) on verkkokaapeli ⑧ kiinnitettävä kaapelinkinnittimillä ⑨ löysästi kiinnitysköyteen ⑥.
  4. Työnnä liitäntäkaapelin ⑧ pistoke verkkopistorasiaan. *Huomio! Pumppu käynnistyy heti.*

**Vain 1499:**  
**Ilmanpoisto:**

Ota huomioon ennen pumpun käyttöönottoa tai käynnistystä: Ensimmäisen käyttökerran otettaessa pumppu tarvitsee n. 60 sekuntia, kunnes siitä on veteen upotuksen jälkeen poistunut ilma.  
→ Käynnistä pumppu vasta tämän 60 sekunnin upoksissa olon jälkeen.

Käyttöönoton jälkeen osoittaa ilmausrei'istä tuleva vesisuihku ilmanpoistotoimenpiteen päättyneeksi.

**Vain 1499:**  
**Automaattikäyttö:**

Pumppu pumppaa ja katkaisee käynnin automaattisesti, kun vedentulo lakkaa. Paine säilyy letkussa takaiskuventtiilin ansiosta niin kauan, kunnes letkusta lasketaan vettä. Kun letkusta lasketaan vettä (letkussa vallitseva paine putoaa alle 3,5 baarin), pumppu kytkeytyy automaattisesti päälle.

**Vain 1499:**  
**Kuivakäyntisuoja (läpivirtauskontrolli):**

Pumpattavan nesteen puuttuessa pumpun käynti katkaistaan automaattisesti (pumppu käy syklissä 30 sek. päälle – 5 sek. pois päältä (4x). Aikavälein 1 h, 5 h, 24 h, 24 h ... tämä sykli uusiutuu). Niin pian kuin pumpun imuosi on taas upotettuna vähintään 15 cm veteen, on pumppu jälleen toimintavalmis.

**Vain 1499:**  
**Läpivirtauskontrolli:**

Läpivirtauskontrolli katkaisee pumpun käynnin heti, kun vedentulo lakkaa. Jos painepuoli ei ole tiivis (esim. vuotava paineletku tai vesihana), pumppu kytkeytyy lyhyin aikavälein päälle ja pois. Jos pumppu kytkee päälle ja pois useammin kuin 7 x 2 minuutissa, (vuodon ollessa < 200 l/h), kytkeytyy pumppu kokonaan pois päältä. Kun painepuolen vuoto on korjattu, on pumppu irrotettava verkosta ja liitettävä siihen uudelleen, jotta se on jälleen toimintavalmis.

**Vain 1499:**  
**Takaiskuventtiili:**

Sisäänasennettu takaiskuventtiili estää veden takaisvirtaamisen pumpun kautta.

## 5. Käytöstä poistaminen

### Säilytys:



**Säilytyspaikan tulee olla poissa lasten ulottuvilta.**

→ Pakkasen uhatessa säilytä pumppu pakkaselta suojatussa paikassa.

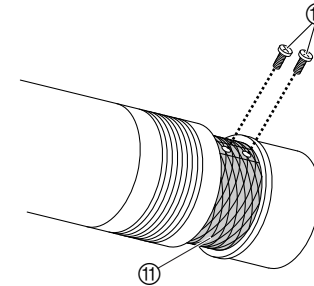
**Hävittäminen:**  
(Direktiivin 2002/96/EY mukaan)



Laitetta ei saa heittää normaalin talousjätteiden sekaan, vaan se pitää hävittää sähkö- ja elektroniikkalaiteromuista annettujen määräysten mukaisesti.

## 6. Huolto

### Imukotelon puhdistus:



**VAARA! Sähköisku!**  
**Sähkövirrasta johtuva loukkaantumisvaara.**  
→ Irrota pumppu sähköverkosta ennen huoltotoimenpiteiden aloittamista.

1. Ruuvaa molemmat ruuvit ⑩ irti ja ota imukotelon sihti ⑪ pois.
2. Puhdista pumpun imukotelo ja sihti ⑪.
3. Kiinnitä sihti ⑪ paikalleen ja ruuvaa molemmilla ruuveilla ⑩ kiinni.

## 7. Vikojen korjaaminen



**VAARA! Sähköisku!**  
**Sähkövirrasta johtuva loukkaantumisvaara.**  
→ Irrota porakaivopumppu sähköverkosta ennen vian korjaamista.

Vika	Mahdollinen syy	Korjaus
<b>Pumppu käy, mutta ei pumpkaa.</b>	Ilma ei pääse poistumaan, koska paineletku on suljettuna.	→ Avaa paineletku (esim. taksissa oleva paineletku).
	Imukotelo tukossa.	→ Irrota verkkopistoke ja puhdista imukotelo (katso <b>6. Huolto</b> ).
	Vedenpinta käyttönotossa alle minimitasan.	→ Upota pumppu syvemmälle (noudata vähimmäissyvyttä: katso <b>9. Tekniset tiedot</b> )
	Takaiskuventtiili jumissa.	→ <b>Tuoten:o 1499:</b> Ota yhteys GARDENA-huoltopalveluun.
<b>Pumppu ei käynnisty tai pysähtyy äkisti käytön aikana.</b>	Lämpösuojakytkin on katkaissut pumpun käynnin ylikuumentumisen vuoksi.	→ Irrota verkkopistoke ja puhdista imukotelo (katso <b>6. Huolto</b> ). Noudata nesteen maksimilämpötilaa (35 °C).
	Virransyöttö katkennut.	→ Tarkista sulakkeet ja sähköliitännät.
	Likaa on juuttunut imukoteloon.	→ Irrota verkkopistoke ja puhdista imukotelo (katso <b>6. Huolto</b> ).
	<b>Koskee vain tuotteita 1499:</b> Vedenpuute, kuivakäyntisuoja on katkaissut pumpun käynnin vedenpuutteen vuoksi.	Pumppu on toimintavalmis vain, kun se on upotettuna veteen vähintään 15 cm:n syvyyteen. → Upota pumppu veteen vähintään 15 cm:n syvyyteen.
<b>Pumppu käy, mutta siirtoteho pienenee äkisti.</b>	Imukotelo tukossa.	→ Irrota verkkopistoke ja puhdista imukotelo (katso <b>6. Huolto</b> ).



**Mikäli muita vikoja ilmenee, pyydämme ottamaan yhteyden GARDENA-huoltoon. Korjauksia saavat tehdä vain GARDENA-huoltopisteet tai GARDENAn valtuuttamat alan erikoiskauppiat.**

## 8. Lisävaruste

<b>GARDENA-imuletkuliitin</b>	Pumpun tuoton optimoimiseksi.	<b>tuoten:o 1723 / 1724</b>
<b>GARDENA pumppuliitinsarja</b>	Kun letkuliitos on määrä irrottaa useammin.	<b>tuoten:o 1752</b>
<b>Koskee vain tuotteita 1489/1492: GARDENA-kuivakäyntisuoja *</b>	Katkaisee pumpun käynnin automaattisesti, kun vettä ei tule.	<b>tuoten:o 1741</b>
<b>Koskee vain tuotteita 1489/1492: GARDENA-elektroninen painekeytkin *</b>	Kuivakäyntisuojoilla. Ideaali ratkaisu muutettaessa pumppu kodin vesilaitokseksi.	<b>tuoten:o 1739</b>

\* GARDENA-kuivakäyntisuojoja / elektronista painekeytkintä ei saa asentaa suoraan pumppuun, koska niitä ei saa upottaa veteen.

## 9. Tekniset tiedot

	<b>tuoten:o 1489 5500/5 inox</b>	<b>tuoten:o 1492 6000/5 inox</b>	<b>tuoten:o 1499 6000/5 inox automatic</b>
<b>Nimellisteho</b>	850 W	950 W	950 W
<b>Maksimituotto</b>	5.500 l/h*	6.000 l/h*	6.000 l/h*
<b>Maksimipaine / Maksimi nostokorkeus</b>	4,5 baaria / 45 m	5,0 baaria / 50 m	5,0 bar / 50 m
<b>Maks. upotussyvyys</b>	19 m	19 m	19 m
<b>Liitäntäkaapeli</b>	22 m H07 RNF	22 m H07 RNF	22 m H07 RNF
<b>Pumpun liitäntä</b>	40 mm (1 1/4") sisäkierre	40 mm (1 1/4") sisäkierre	33 mm (1") sisäkierre
<b>Vähimmäissyvyys käyttöön otettaessa (suodattimen yläreunasta)</b>	> 15 cm	> 15 cm	> 15 cm
<b>Paino (ilman kaapelia) n.</b>	7,5 kg	8,25 kg	9 kg
<b>Kiinnitysköysi</b>	22 m	22 m	22 m
<b>Rungon läpimitta</b>	< 98 mm (maks.)	< 98 mm (maks.)	< 98 mm (maks.)
<b>Nesteen maksimilämpötila</b>	35 °C	35 °C	35 °C
<b>Verkköjännite / verkkotaajuus</b>	220 – 240 V / 50 Hz	220 – 240 V / 50 Hz	220 – 240 V / 50 Hz

\* Käytettäessä putkikaivossa, jonka putken läpimitta on 10 cm, maksimi tuottomäärää ei saavuteta.

## 10. Huoltopalvelu / takuu

### Takuu:

GARDENA myöntää tälle tuotteelle 2 vuoden takuun (ostopäivästä lähtien). Tämä takuu vastaa kaikista vakavista laitteiden vioista, jotka todistettavasti johtuvat materiaali- tai valmistusvirheistä. Harkintamme mukaan toimitamme joko moitteettoman laitteen viallisen tilalle tai korjaamme korvauksetta meille lähetetyn laitteen seuraavin edellytyksin:

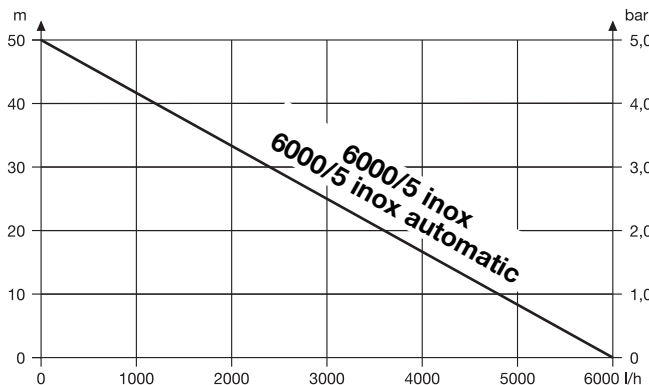
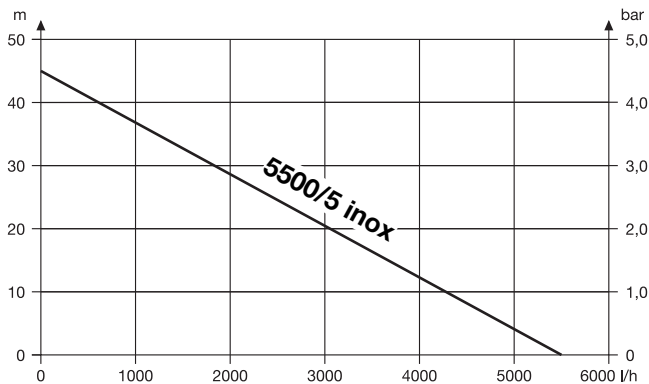
- Laitetta on käsitelty asianmukaisesti ja käyttöohjeen suositusten mukaisesti.
- Ostaja tai kukaan muu ulkopuolinen henkilö ei ole yrittänyt korjata laitetta.

Kuluva osa turbiini ei kuulu takuun piiriin. Pakkasen vaurioittamat pumput eivät kuulu takuun piiriin.

Tällä valmistajan myöntämällä takuulla ei ole vaikutusta kauppiaseen / myyjään kohdistuviin takuuvaatimuksiin.

Takuutapauksissa käänny tuotteen jälleenmyyjän puoleen. Säilytä ostokuitti.

**Pumpen-Kennlinien**  
**Performance characteristics**  
**Courbes de performance**  
**Prestatiegrafiek**  
**Kapacitetskurva**  
**Ydelses karakteristika**  
**Pumpun ominaiskäyrä**  
**Pumpekarakteristikk**  
**Curva di rendimento**  
**Curva característica de la bomba**  
**Características de performance**  
**Charakterystyka pompy**  
**Szivattyú-jelleggörbe**  
**Charakteristika čerpadla**  
**Charakteristiky čerpadla**  
**Χαρακτηριστικό διάγραμμα**  
**Характеристика насоса**  
**Karakteristika črpalke**  
**Obilježja pumpe**  
**Karakteristika pumpe**  
**Крива характеристики насоса**  
**Caracteristică pompă**  
**Pompa karakter eğrisi**  
**Помпена характеристика**  
**Fuqia e pompës**  
**Pumba karakteristik**  
**Siurblio charakteristinė kreivė**  
**Sūkņa raksturlīkne**



**D Produkthaftung**

Wir weisen ausdrücklich darauf hin, dass wir nach dem Produkthaftungsgesetz nicht für durch unsere Geräte hervorgerufene Schäden einzustehen haben, sofern diese durch unsachgemäße Reparatur verursacht oder bei einem Teileaustausch nicht unsere originale GARDENA Teile oder von uns freigegebene Teile verwendet wurden und die Reparatur nicht vom GARDENA Service oder dem autorisierten Fachmann durchgeführt wird. Entsprechendes gilt für Ergänzungssteile und Zubehör.

**GB Product Liability**

We expressly point out that, in accordance with the product liability law, we are not liable for any damage caused by our units if it is due to improper repair or if parts exchanged are not original GARDENA parts or parts approved by us, and, if the repairs were not carried out by a GARDENA Service Centre or an authorised specialist. The same applies to spare parts and accessories.

**F Responsabilité**

Nous vous signalons expressément que GARDENA n'est pas responsable des dommages causés par ses appareils, dans la mesure où ces dommages seraient causés suite à une réparation non conforme, dans la mesure où, lors d'un échange de pièces, les pièces d'origine GARDENA n'auraient pas été utilisées, ou si la réparation n'a pas été effectuée par le Service Après-Vente GARDENA ou l'un des Centres SAV agréés GARDENA. Ceci est également valable pour tout ajout de pièces et d'accessoires autres que ceux préconisés par GARDENA.

**NL Productaansprakelijkheid**

Wij wijzen er nadrukkelijk op, dat wij op grond van de wet aansprakelijkheid voor producten niet aansprakelijk zijn voor schade ontstaan door onze apparaten, indien deze door onvakkundige reparatie veroorzaakt zijn, of er bij het uitwisselen van onderdelen geen gebruik gemaakt werd van onze originele GARDENA onderdelen of door ons vrijgegeven onderdelen en de reparatie niet door de GARDENA technische dienst of de bevoegde vakman uitgevoerd werd. Ditzelfde geldt voor extra-onderdelen en accessoires.

**S Produktansvar**

Tillverkaren är inte ansvarig för skada som orsakats av produkten om skadan beror på att produkten har reparerats felaktigt eller om, vid reparation eller utbyte, andra än Original GARDENA reservdelar har använts. Samma sak gäller för kompletteringsdelar och tillbehör.

**DK Produktansvar**

Vi gør udtrykkeligt opmærksom på, at vi i henhold til produktansvarsloven ikke er ansvarlige for skader forårsaget af vores udstyr, såfremt det sker på grund af uautoriserede reparationer eller hvis dele er skiftet ud og der ikke er anvendt originale GARDENA dele eller dele godkendt af os, eller hvis reparationerne ikke er udført af GARDENA-service eller en autoriseret fagmand. Det samme gælder for ekstra udstyr og tilbehør.

**FI Tuotevastuu**

Korostamme nimenomaan, että tuotevastuulain nojalla emme ole vastuussa laitteistamme johtuneista vahingoista, mikäli nämä ovat aiheutuneet epäasianmukaisesta korjauksesta tai osia vaihdettaessa ei ole käytetty alkuperäisiä GARDENA-varaosia tai hyväksymiämme osia ja korjauksen on suorittanut muu kuin GARDENA-huoltokeskus tai valtuuttamamme ammattihenkilö. Tämä pätee myös lisäosiin ja lisävarusteisiin.

**I Responsabilità del prodotto**

Si rende espressamente noto che, conformemente alla legislazione sulla responsabilità del prodotto, non si risponde di danni causati da nostri articoli se originati da riparazioni eseguite non correttamente o da sostituzioni di parti effettuate con materiale non originale GARDENA o comunque da noi non approvato e, in ogni caso, qualora l'intervento non venga eseguito da un centro assistenza GARDENA o da personale specializzato autorizzato. Lo stesso vale per le parti complementari e gli accessori.

**E Responsabilidad de productos**

Advertimos que conforme a la ley de responsabilidad de productos no nos responsabilizamos de daños causados por nuestros aparatos, siempre y cuando dichos daños hayan sido originados por arreglos o reparaciones indebidas, por recambios con piezas que no sean piezas originales GARDENA o bien piezas no autorizadas por nosotros, así como en aquellos casos en que la reparación no haya sido efectuada por un Servicio Técnico GARDENA o por un técnico autorizado. Lo mismo es aplicable para las piezas complementarias y accesorios.

**P Responsabilidade sobre o produto**

Queremos salientar que segundo a lei da responsabilidade do fabricante, nós não nos responsabilizaremos por danos causados pelo nosso equipamento, quando estes ocorrerem em decorrência de reparações inadequadas ou da substituição de peças por peças não originais da GARDENA, ou peças não autorizadas. A responsabilidade tornar-se-à nula também depois de reparações realizadas por oficinas não autorizadas pela GARDENA. Esta restrição valerá também para peças adicionais e acessórios.

<p><b>PL Odpowiedzialność za produkt</b> Informujemy, że zgodnie z ustawą o odpowiedzialności cywilnej za szkody powstałe w związku z wadliwością towaru nie ponosimy odpowiedzialności za szkody powstałe w wyniku użytkowania naszych urządzeń, o ile spowodowane zostały niewłaściwą naprawą lub przy wymianie elementów nie zostały zastosowane nasze części oryginalne firmy GARDENA, a naprawa nie została wykonana przez serwis firmy GARDENA lub przez autoryzowanego przedstawiciela. Taka sama zasada dotyczy części uzupełnianych i akcesoriów.</p>
<p><b>H Termékszavatosság</b> Nyomatékosan utalunk arra a tényre, hogy a termékszavatossági törvény szerinti nem kell jótállást vállalnunk azokra a károkra, amelyekkel nem a mi készülékeink okoztak, ha ezeket szakszerűtlen javítás okozta vagy egy alkatrész kicserélésénél nem a mi eredeti GARDENA alkatrészeket vagy általunk engedélyezett alkatrészeket használták fel és a javítást nem a GARDENA szerviz vagy egy erre felhatalmazott szakember végezte. Hasonlóképpen érvényes ez a kiegészítő alkatrészekre és tartozékokra is.</p>
<p><b>CZ Odpovědnost za výrobek</b> Výslovně upozorňujeme na to, že podle zákona o odpovědnosti za výrobek neneseme odpovědnost za škody způsobené našimi přístroji, pokud byly způsobeny neodbornou opravou nebo použitím jiných než našich originálních náhradních dílů GARDENA nebo námi schválených dílů a neprovedením opravy servisem GARDENA nebo autorizovaným odborníkem. Odpovídající platí i pro doplňkové díly a příslušenství.</p>
<p><b>SK Predmet záruky</b> Upozorňujeme dôrazne na to, že podľa zákona o poskytovaní záruk nezodpovedáme za škody spôsobené našimi výrobkami, v prípade, že boli boli vyvolané neodbornými opravami, výmenou dielcov, ktoré nepatria k originálnym dielom GARDENA alebo neboli nami schválené a rovnako boli spôsobené servisnými zásahmi, ktoré neboli vykonané servisom GARDENA alebo autorizovaným odborníkom. Rovnako to platí pre doplnky a príslušenstvo.</p>
<p><b>GR Ευθύνη για το προϊόν</b> Σας υπενθυμίζουμε ρητά, ότι σύμφωνα με το νόμο περί ευθύνης για τα προϊόντα δεν ευθυνόμαστε για ενδεχόμενες βλάβες που προκαλούνται από τις συσκευές μας, εφόσον οφείλονται σε μία ακατάλληλη επισκευή ή σε μία αντικατάσταση τμημάτων για την οποία δεν έχουν χρησιμοποιηθεί τα πρωτότυπα ανταλλακτικά της GARDENA ή τα από μας εγκατεχόμενα ανταλλακτικά και σε περίπτωση που δεν εκτελείται η επισκευή από το Τμήμα Εξυπηρέτησης Πελατών της GARDENA ή από έναν εξουσιοδοτημένο εξειδικευμένο τεχνίτη. Το ίδιο ισχύει για εξαρτήματα και συμπληρωματικά τμήματα.</p>
<p><b>SLO Jamstvo za izdelek</b> Pismo no poudarjamo, da po zakonu jamstva za izdelek nismo odgovorni za škodo, ki bi nastala zaradi uporabe našega izdelka, prav tako tudi ne za škodo ki bi nastala zaradi nepravilnega popravila izdelka ali pri napačni zamenjavi delov, ki niso originalni deli GARDENA ali pri uporabi z naše strani potrjenih delov, ki pa niso bili vgrajeni v servisu GARDENA ali v naši pooblaščenih servisni službi. Enako velja tudi za nadomestne dele in opremo.</p>
<p><b>RO Responsabilitatea legala a produsului</b> Menționăm în mod expres ca, în concordanță cu responsabilitatea legala a produsului, nu suntem răspunzători de nici un accident provocat de produsele noastre dacă se datorează reparării necorespunzătoare sau dacă piesele de schimb nu sunt originale GARDENA sau aprobate de GARDENA, sau dacă reparațiile nu au fost efectuate de un Centru de Service GARDENA sau un specialist autorizat. Aceleași prevederi se aplică și pieselor de schimb și accesoriilor.</p>
<p><b>BG Отговорност за качество</b> Изрично подчертаваме, че съгласно закона за отговорност за качество, ние не носим отговорност за вредите причинени от нашите уреди, ако същите са причинени от неправилен ремонт или при подмяната на части не са използвани оригинални части на GARDENA или части одобрени от нас и ремонта не е извършен от сервис на GARDENA или оторизиран специалист. Същото важи за допълнителните части и принадлежностите.</p>
<p><b>EST Tootevastutus</b> Juhime teie tähelepanu sellele, et tootevastutusseaduse kohaselt ei vastuta me meie seadmete poolt põhjustatud kahjude eest, kui need on tekkinud asjatundmatu paranduse tagajärjel või kui detaili vahetamiseks ei kasutatud GARDENA originaalvaruosi ega meie poolt kasutatada lubatud varuosi ja kui parandustööd ei ole teinud GARDENA klienditeenindusspetsialistid ega meie volitatud spetsialistid. Sama kehtib lisadetailide ja tarvikute kohta.</p>
<p><b>LT Atsakomybė už produkciją</b> Nurodome, kad remdamiesi Atsakomybės už produkciją įstatymu, neatsakome už nuostolius, sukeltus mūsų prietaisų, jei jie atsirado dėl netinkamo remonto, arba, jei keičiant dalis, buvo naudojamos neoriginalios GARDENA dalys arba dalys, kurių mes neleidome naudoti, o remontą atliko ne GARDENA servisas arba neįgaliotasis specialistas. Tas pats galioja papildomoms dalims ir priedams.</p>
<p><b>LV Produkta atbildība</b> Mēs skaidri norādām uz to, ka saskaņā ar Produktu atbildības likumu, mēs neatbildam par mūsu iekārtu radītiem zaudējumiem, ciktāl tos ir izraisījis neatbilstošs remonts vai daļu nomaļņa ar neoriģinālām GARDENA daļām vai ne ar mūsu norādītajām detaļām un remontu nav veicis GARDENA serviss vai pilnvarots speciālists. Tas pats attiecas uz papildinošajām daļām un piederumiem.</p>

<p><b>D EG-Konformitätserklärung</b> Der Unterzeichnete Husqvarna AB, 561 82 Huskvarna, Sweden bestätigt, dass die nachfolgend bezeichneten Geräte in der von uns in Verkehr gebrachten Ausführung die Anforderungen der harmonisierten EU-Richtlinien, EU-Sicherheitsstandards und produktspezifischen Standards erfüllen. Bei einer nicht mit uns abgestimmten Änderung der Geräte verliert diese Erklärung ihre Gültigkeit.</p>
<p><b>GB EU Declaration of Conformity</b> The undersigned Husqvarna AB, 561 82 Huskvarna, Sweden hereby certifies that, when leaving our factory, the units indicated below are in accordance with the harmonised EU guidelines, EU standards of safety and product specific standards. This certificate becomes void if the units are modified without our approval.</p>
<p><b>F Certificat de conformité aux directives européennes</b> Le constructeur, soussigné : Husqvarna AB, 561 82 Huskvarna, Sweden déclare qu'à la sortie de ses usines le matériel neuf désigné ci-dessous était conforme aux prescriptions des directives européennes énoncées ci-après et conforme aux règles de sécurité et autres règles qui lui sont applicables dans le cadre de l'Union européenne. Toute modification portée sur ce produit sans l'accord express de GARDENA supprime la validité de ce certificat.</p>
<p><b>NL EU-overeenstemmingsverklaring</b> Ondergetekende Husqvarna AB, 561 82 Huskvarna, Sweden bevestigt, dat de volgende genoemde apparaten in de door ons in de handel gebrachte uitvoering voldoen aan de eis van, en in overeenstemming zijn met de EU-richtlijnen, de EU-veiligheidsstandaard en de voor het product specifieke standaard. Bij een niet met ons afgestemde verandering aan de apparaten verliest deze verklaring haar geldigheid.</p>
<p><b>S EU Tillverkarintyg</b> Undertecknad firma Husqvarna AB, 561 82 Huskvarna, Sweden intygar härmed att nedan nämnda produkter överensstämmer med EU:s direktiv, EU:s säkerhetsstandard och produktspecifikation. Detta intyg upphör att gälla om produkten ändras utan vårt tillstånd.</p>
<p><b>DK EU Overensstemmelse certifikat</b> Undertegnede Husqvarna AB, 561 82 Huskvarna, Sweden bekræfter hermed, at enheder listet herunder, ved afsendelse fra fabrikken, er i overensstemmelse med harmoniserede EU retningslinier, EU sikkerheds standarder og produkt specifikations standarder. Dette certifikat træder ud af kraft hvis enhederne er ændret uden vor godkendelse.</p>
<p><b>FI EY-vaatimustenmukaisuusvakuutus</b> Allekirjoittanut Husqvarna AB, 561 82 Huskvarna, Sweden vakuuttaa, että allamainitut laitteet täyttävät tентаattamme lähtießään yhdenmukaistettujen EY-direktiivien, EY-turvallisuusstandardien ja tuotekohtaisten standardien vaatimukset. Laitteisiin tehdyt muutokset, joista ei ole sovittu kanssamme, johtavat tämän vakuutuksen raukeamiseen.</p>
<p><b>I Dichiarazione di conformità alle norme UE</b> La sottoscritta Husqvarna AB, 561 82 Huskvarna, Sweden certifica che il prodotto qui di seguito indicato, nei modelli da noi commercializzati, è conforme alle direttive armonizzate UE nonché agli standard di sicurezza e agli standard specifici di prodotto. Qualunque modifica apportata al prodotto senza nostra specifica autorizzazione invalida la presente dichiarazione.</p>
<p><b>E Declaración de conformidad de la UE</b> El que suscribe Husqvarna AB, 561 82 Huskvarna, Sweden declara que la presente mercancía, objeto de la presente declaración, cumple con todas las normas de la UE, en lo que a normas técnicas, de homologación y de seguridad se refiere. En caso de realizar cualquier modificación en la presente mercancía sin nuestra previa autorización, esta declaración pierde su validez.</p>
<p><b>P Certificado de conformidade da UE</b> Os abaixo mencionados Husqvarna AB, 561 82 Huskvarna, Sweden Por este meio certificamos que ao sair da fábrica os aparelhos abaixo mencionados estão de acordo com as diretrizes harmonizadas da UE, padrões de segurança e de produtos específicos. Este certificado ficará nulo se as unidades forem modificadas sem a nossa aprovação.</p>

<p><b>PL Deklaracja zgodności Unii Europejskiej</b> Husqvarna AB, 561 82 Huskvarna, Sweden potwierdza, że poniżej określone urządzenia w wersji oferowanej przez nas do sprzedaży spełniają wymagania zharmonizowanych dyrektyw Unii Europejskiej, standardu bezpieczeństwa Unii Europejskiej i standardu specyficznego dla tego typu produktów. W przypadku zmiany urządzenia, która nie została z nami uzgodniona, niniejsza deklaracja traci moc obowiązywania.</p>
<p><b>H EU-Megfelelősségi nyilatkozat</b> Alulírott, a Husqvarna AB, 561 82 Huskvarna, Sweden igazolja azt, hogy az alábbiakban megnevezett készülékek, az általunk forgalomba hozott kivitelben teljesítik a harmonizációs EU-irányelvek, az EU biztonsági szabványok és a termékre jellemző szabványok követelményeit. Ha a készülékeken a mi bejegyeztésünk nélkül változtatást végeznek, akkor ez a nyilatkozat érvényét veszti.</p>
<p><b>CZ Prohlášení o shodě EU</b> Podepsaný Husqvarna AB, 561 82 Huskvarna, Sweden potvrzuje, že dále uvedené přístroje v naší dovozu uvedeném provedení splňují požadavky harmonizovaných směrnic EU, bezpečnostních norem EU a norem specifických pro výrobek. Při naší neschválené změně přístrojů ztrácí toto prohlášení platnost.</p>
<p><b>SK EU-Vyhľadanie o zhode</b> Nižšie uvedená firma Husqvarna AB, 561 82 Huskvarna, Sweden vyhlasuje, že uvedené zariadenia, ktoré sme uviedli na trh v ich vyhotovení spĺňajú požiadavky harmonizovaných predpisov EU, bezpečnostných štandardov EU a výrobo-spcifických štandardov. Pri zmene zariadenia, ktorá nebola odsúhlasená výrobcom stráca toto vyhlásenie platnosť.</p>
<p><b>GR Δήλωση Συμμόρφωσης προς τις Οδηγίες της ΕΕ</b> Η υπογράφουσα Husqvarna AB, 561 82 Huskvarna, Sweden δηλώνει, ότι τα εξής αναφερόμενα εκδόσιμα από την εταιρία μας προϊόντα ανταποκρίνονται σε όλες τις εναρμονισμένες προδιαγραφές της ΕΕ, στα πρότυπα ασφαλείας της ΕΕ και στα ειδικά για το προϊόν πρότυπα. Σε μία μη συμφωνημένη με την εταιρία μας τροποποίηση των συσκευών αυτή η δήλωση χάνει την ισχύ της.</p>
<p><b>SLO EV-izjava o skladnosti</b> Podpisani proizvajalec »Husqvarna AB, 561 82 Huskvarna, Sweden« s podpisom potrjuje, da sledeče opisana naprava, ki smo jo poslali na tržišče izpolnjuje zahteve harmoniziranih standardov ES-smernic, ES-varnostnih standardov in izdelku specifičnih standardov. V primeru spremembe na napravi brez našega pisnega dovoljenja ta izjava izgubi svoj pomen in veljavnost.</p>
<p><b>RO UE-Certificat de conformitate</b> Prin prezenta Husqvarna AB, 561 82 Huskvarna, Sweden, certifica faptul ca, in momentul in care produsele mentionate mai jos ies din fabrica sunt in concordanta cu directivele UE, standardele de siguranta UE si standardele specifice ale produsului UE. Acest certificat devine nul in cazul modificarii aparatului fara aprobarea noastra.</p>
<p><b>BG ЕС-Декларация за съответствие</b> Подписаната фирма Husqvarna AB, 561 82 Huskvarna, Sweden декларира, че описаните по-долу уреди, пуснати в продажба съгласно нашата спецификация, изпълняват изискванията на хармонизираните ЕС-директиви, ЕС-стандарти за безопасност и специфичните производствени стандарти. При промяна на уреда, която не е съгласувана с нас, тази декларация губи своята валидност.</p>
<p><b>EST ELI vastavusdeklaratsioon</b> Allkirjutanu Husqvarna AB, 561 82 Huskvarna, Sweden kinnitab, et kirjeldatud seade vastab meie poolt riigiselle viidud kujul ELI harmoniseeritud direktiividele, ELI ohutusstandarditele ja tootea seotud standarditele. Meiega kooskõlastamata muudatuse tegemise korral seadmel kaotab see deklaratsioon kehtivuse.</p>
<p><b>LT ES Atitikties deklaracija</b> Pasirašanti firma Husqvarna AB, 561 82 Huskvarna, Sweden patvirtina, kad žemiau nurodyti prietaisai ir jų modeliai, kuriuos pakeidome ir apyvartą, patenkina harmonizuotas ES direktyvas, ES saugumo standartus ir specifinius gamintojo standartus. Atlikus bet koki prietaiso pakeitimą, kuris nėra suderintas su mumis, ši deklaracija praranda galiojimą.</p>
<p><b>LV ES-atbilstības deklaracija</b> Parakstījis Husqvarna AB, 561 82 Huskvarna, Sweden, Vācijas apstiprina, ka sekojoši apzīmētās iekārtas, kuras mēs izplatām, savā izpildījumā atbilst harmonizētajām ES direktīvām, ES drošības standartiem un produkta specifiskajiem standartiem. Ar mūsu nepatstiprinātām izmaiņām iekārtā šī deklarācija zaudē savu derīgumu.</p>

Bezeichnung der Geräte: Description of the units: Désignation du matériel : Omschrijving van de apparaten: Produktbeskrivning: Beskrivelse af produktet: Laitteiden nimitys: Descrizione dei prodotti: Descripción de la mercancía: Descrição dos aparelhos: Nazwa urządzenia: A készülékek megnevezése: Označení přístrojů:  Označenie zariadenia:  Ονομασία της συσκευής: Opis naprave: Descrierea articolelor: Обозначение на уредите: Seadmete nimetus: Prietaisų pavadinimas: Iekārtu apzīmējums:		<b>Tiefbrunnenpumpe</b> <b>Deep Well Pump</b> <b>Pompe de forage</b> <b>Dieptebronpomp</b> <b>Pump för djup brunn</b> <b>Dybbrøndspumpe</b> <b>Porakaivopumppu</b> <b>Pompa per pozzi</b> <b>Bomba para pozos profundos</b> <b>Bomba para poços profundos</b> <b>Pompa głębinowa</b> <b>Mélykútzivattyú</b> <b>Čerpadlo pro čerpání vody</b> <b>z hlubokých studní</b> <b>Čerpadlo na čerpanie vody</b> <b>z hlbokých studní</b> <b>Αντλία βαθέων φρεάτων</b> <b>Črpalka za globoko vodnjake</b> <b>Pompă de presiune submersibilă</b> <b>Помпа за дълбоки кладенци</b> <b>Súvaveerpump</b> <b>Gilių šulinių siurblys</b> <b>Dziļo aku sūkņis</b>		Hinterlegte Dokumentation: GARDENA-Technische Dokumentation, E. Renn 89079 Ulm  Deposited Documentation: GARDENA Technical Documentation, E. Renn 89079 Ulm  Documentation déposée: Documentation technique GARDENA, E. Renn 89079 Ulm			
Typen: Types: Types : Type: Typ: Typen: Tuypit: Tipi: Tipos: Tipos: Typu:		Típusok: Typu: Typ: Túptoi: Tipi: Tipuri: Типове: Túübid: Tipai: Tipai: Tipi:		Art.-Nr.: Art. No.: Référence : Art.nr.: Art.nr.: Art. nr.: Tuoten:o Art.: Art. No: Art. no: Nr artykułu:		Cikkszám: Číslo článku: Art.: Αριθ. είδους: Art št.: Nr art.: Арт. номер: Toote nr : Gaminio nr.: Izstr.:	
<b>5500/5 inox</b> <b>6000/5 inox</b> <b>6000/5 inox automatic</b>		<b>1489</b> <b>1492</b> <b>1499</b>		Anbringningsjahr der CE-Kennzeichnung: Year of CE marking: Année d'apposition du marquage CE : Installatiejaar van de CE-aanduiding: Märkningsår: CE-Mærkningsår: CE-merkin kiinnitysvuosi: Anno di applicazione della certificazione CE: Colocación del distintivo CE: Ano de marcação pela CE: Rok nadania oznakowania CE: CE-jelzés elhelyezésének éve: Rok umístění značky CE: Rok udelenia značky CE: Έτος σήματος CE: Leto namestitve CE-oznake: Anul de marcare CE: Година на поставяне на CE-маркировка: CE-märgistuse paigaldamise aasta: Metai, kuriais pažymėta CE-ženklū: CE-marķējuma uzlikšanas gads:			
EU-Richtlinien: EU directives: Directives européennes : EU-richtlijnen: EU directiv: EU Retningslinier: EY-direktiivit: Directive UE: Normativa UE: Directrizes da UE: Dyrektywy Unii Europejskiej: EU-irányelvk: Směrnice EU:		EU-Predpisy: Οδηγίες της ΕΕ: ES-smernice: Directive UE: EC-директиви: ELi direktiivid: ES direktiivos: ES-direktīvas:		<b>2010</b>  Ulm, den 21.06.2010 Ulm, 21.06.2010 Fait à Ulm, le 21.06.2010 Ulm, 21-06-2010 Ulm, 2010.06.21. Ulm, 21.06.2010 Ulmissa, 21.06.2010 Ulm, 21.06.2010 Ulm, 21.06.2010 Ulm, 21.06.2010 Ulm, 21.06.2010 Ulm, 21.06.2010 Ulm, 21.06.2010 Ulm, 21.06.2010 Ulm, 21.06.2010 Ulm, 21.06.2010 Ulm, 21.06.2010 Ulm, 21.06.2010 Ulm, 21.06.2010 Ulm, 21.06.2010 Ulm, 21.06.2010 Ulme, 21.06.2010			
Harmonisierte EN:		<b>2006/42/EG</b> <b>2006/95/EG</b> <b>2004/108/EG</b>		 <b>A. Disch</b> Vice President Category Watering			

**Deutschland / Germany**

GARDENA  
Manufacturing GmbH  
Central Service  
Hans-Lorenser-Str. 40  
89079 Ulm  
Produktfragen:  
(+49) 731 490-123  
Reparaturen:  
(+49) 731 490-290  
service@gardena.com

**Argentina**

Husqvarna Argentina S.A.  
Vera 745  
(C1414A00) Buenos Aires  
Phone: (+ 54) 11 4858-5000  
diego.poggi@ar.husqvarna.com

**Australia**

Husqvarna Australia Pty. Ltd.  
Locked Bag 5,  
Central Coast BC, NSW 2252  
Phone: 0061 24352 7400  
customer.service@husqvarna.com.au

**Austria / Österreich**

Husqvarna Austria GmbH  
Consumer Products  
Industriezeile 36  
4010 Linz  
Phone: (+43) (0) 732/77 01 01-90  
consumer.service@husqvarna.at

**Belgium**

GARDENA Belgium NV/SA  
Leuvensesteenweg 555 b10  
1930 Zaventem  
Phone: (+32) 27 20 921 2  
info@gardena.be

**Brazil**

Palash Importação e Comércio Ltda  
Rua São João do Araguaia, 338  
Barueri – SP – CEP: 06409-060  
Phone: (+55) 11 4198-9777  
eduardo@palash.com.br

**Bulgaria**

Husqvarna Bulgaria Eood  
72 Andrey Ljapchev Blvd.  
1799 Sofia  
Phone: 02/9 75 30 76

**Canada**

GARDENA Canada Ltd.  
100 Summerlea Road  
Brampton, Ontario L6T 4X3  
Phone: (+1) 905 792 93 30  
info@gardenacanada.com

**Chile**

Garden Chile S.A.  
San Sebastián 2839  
Ofic. 701 A  
Las Condes - Santiago de Chile  
Phone: (+56) 2 20 10 708  
garfar\_cl@yahoo.com

**Costa Rica**

Compania Exim  
Euroiberoamericana S.A.  
Apto Postal 1260  
San José  
Phone: (+506) 223 20 75  
exim\_euro@racsa.co.cr

**Croatia**

SILK ADRIA d.o.o.  
Josipa Lončara 3  
10080 Zagreb  
Phone: (+385) 1 3794 580  
silk.adria@zg.t-com.hr

**Cyprus**

FARMOKIPIKI LTD  
P.O. Box 7098  
74, Digeni Akrita Ave.  
1641 Nicosia  
Phone: (+357) 22 75 47 62  
condam@spidernet.com.cy

**Czech Republic**

Husqvarna Česko s.r.o.  
Türkova 2319/5b  
149 00 Praha 4 – Chodov  
Bezplatná infolinka: 800 100 425  
servis@cz.husqvarna.com

**Denmark**

GARDENA  
Husqvarna Consumer Outdoor Products  
Salgsafdelning Danmark  
Box 9003  
200 39 Malmö  
info@gardena.dk

**Estonia**

Husqvarna Eesti OÜ  
Consumer Outdoor Products  
Kesk tee 10, Aaviku küla  
Rae vald, Harju maakond 75305  
kontakt.etj@husqvarna.ee

**Finland**

Oy Husqvarna Ab  
Consumer Outdoor Products  
Lautatarhankatu 8 B / PL 3  
00581 HELSINKI  
info@gardena.fi

**France**

Husqvarna France S.A.S.  
9 – 11 allée des Pierres Mayettes  
ZAC des Barbannières  
B.P. 99  
92232 Gennevilliers cedex  
Phone: (+33) 01 40 85 30 40  
service.consommateurs@gardena.fr

**Great Britain**

Husqvarna UK Ltd  
Preston Road  
Aycliffe Industrial Park  
Newton Aycliffe  
Co Durham  
DL5 6UP  
info.gardena@husqvarna.co.uk

**Greece**

HUSQVARNA ΕΛΛΑΣ Α.Ε.Β.Ε.  
Υπόμ. Ηφαίστου 33Α  
Β. Πε. Κορωπίου  
19 400 Κορωπί Αττικής  
Phone: (+30) 210 6620225 – 6  
service@agrokkip.gr

**Hungary**

Husqvarna  
Magyarország Kft.  
Ezred u. 1 – 3  
1044 Budapest  
Phone: (+ 36) 80 20 40 33  
gardena@gardena.hu

**Iceland**

Ó. Johnson & Kaaber  
Tunguhalsi 1  
110 Reykjavik  
ooj@ojk.is

**Ireland**

McLoughlins RS  
Unit 5  
Nother Cross Business Park  
North Road, Finglas  
Dublin 11

**Italy**

Husqvarna Italia S.p.A.  
Via Como, 72  
23868 Valmadrera (LC)  
Phone: (+39) 0341.203.111  
info@gardenaitalia.it

**Japan**

KAKUICHI co., Ltd.  
Sumitomo Realty & Development  
Kojimachi  
BLDG., 8F  
5 – 1 Nibancnyo, chiyoda-ku,  
Tokyo 102-0084  
Phone: (+81)-(0)3-3264-4721  
m\_ishihara@kaku-ichi.co.jp

**Latvia**

SIA „Husqvarna Latvija“  
Consumer Outdoor Products  
Bākūzu iela 6, Rīga, LV-1024  
info@husqvarna.lv

**Lithuania**

UAB Husqvarna Lietuva  
Consumer Outdoor Products  
Ateities pl. 77C  
LT-52104 Kaunas  
centras@husqvarna.lt

**Luxembourg**

Magasins Jules Neuberg  
39, rue Jacques Stas  
Luxembourg-Gasperich 2549  
Case Postale No. 12  
Luxembourg 2010  
Phone: (+352) - 40 14 01  
api@neuberg.lu

**Netherlands**

GARDENA Nederland B.V.  
Postbus 50176  
1305 AD ALMERE  
Phone: (+31) 36 521 00 00  
info@gardena.nl

**Neth. Antilles**

Jonka Tuincentrum  
Sta. Rosa Weg 196  
P.O. Box 8200  
Curaçao  
Phone: (+599) 9 767 66 55  
pgm@jonka.com

**New Zealand**

Husqvarna New Zealand Ltd.  
PO Box 76437  
Manukau City 2241  
Phone: 0064 9 9202410  
sales.nz@husqvarna.co.nz

**Norway**

GARDENA  
Husqvarna Consumer Outdoor Products  
Salgskontor Norge  
Kieverveien 6  
1540 Vestby  
info@gardena.no

**Poland**

Husqvarna Poland Sp. z o.o.  
ul. Wysockiego 15 B  
03-371 Warszawa  
Phone: (+48) 22 330 96 00  
gardena@gardena.pl

**Portugal**

Husqvarna Portugal SA  
Sintra Business Park  
Edifício 1 · Fracção 0 G  
Abrunheira  
2710-089 Sintra  
info@gardena.pt

**Romania**

MADEX INTERNATIONAL SRL  
Șoseaua Odăii 117 – 123  
Sector 1, București,  
RO 013603  
Phone: (+40) 21 352-7603 / 4 / 5 / 6  
madex@gardena.ro

**Russia / Россия**

000 «Husqvarna»  
Leningradskaya street, vladenie 39  
Khimki Business Park  
Building 2, 4th floor  
141400 Moscow Region, Khimki  
Phone: +7 (495) 797 26 70

**Singapore**

HY-RAY PRIVATE LIMITED  
40 Jalan Pemimpin  
#02-08 Tat Ann Building  
Singapore 577185  
Phone: (+65) 6253 2277  
shiyng@hyray.com.sg

**Serbia**

Domel d.o.o.  
Autoput za Novi Sad bb  
11273 Belgrade  
Phone: (+381) 11 84 888 12  
miroslav.jejina@domel.rs

**Slovakia**

Husqvarna Česko s.r.o.  
T – L s.r.o.  
Fedínová 6 – 8  
851 01 Bratislava  
Bezplatná infolinka: 800 154 044  
servis@sk.husqvarna.com

**Slovenia**

GARDENA d.o.o.  
Brodišče 15  
1236 Trzin  
Phone: (+386) 1 580 93 32  
servis@gardena.si

**South Africa**

GARDENA  
South Africa (Pty.) Ltd.  
P.O. Box 11534  
Vorna Valley 1686  
Phone: (+27) 11 315 02 23  
sales@gardena.co.za

**Spain**

Husqvarna Espana S.A.  
C/Basauri, nº 6  
La Florida  
28023 Madrid  
Phone: (+34) 91 708 05 00  
(4 líneas)  
atencioncliente@gardena.es

**Sweden**

GARDENA  
Husqvarna Consumer Outdoor Products  
Försäljningskontor Sverige  
Box 9003  
20039 Malmö  
info@gardena.se

**Switzerland / Schweiz**

Husqvarna Schweiz AG  
Consumer Products  
Industriestrasse 10  
5506 Mägenwil  
Phone: +41 (0) 62 887 37 00  
info@gardena.ch

**Turkey**

GARDENA Dost Diş Ticaret  
Mümesillik A.Ş.  
Sanayi Çad. Adil Sok. No. 1  
34873 Kartal – Istanbul  
Phone: (+90) 216 38 93 939  
info@gardena-dost.com.tr

**Ukraine / Україна**

ТОВ «Хускварна Україна»  
Васильківська, 34, 204-Г  
03022, Київ  
Тел.: (+38 044) 498 39 02  
info@gardena.ua

**USA**

GARDENA Canada Ltd.  
100 Summerlea Road  
Brampton, Ontario L6T 4X3  
Phone: (+1) 905 792 93 30  
info@gardenacanada.com

1489-20.960.06/0711

© GARDENA Manufacturing GmbH  
D-89070 Ulm  
http://www.gardena.com