



Li-Ion 18 V/2,6 Ah Art. 8835

Li-Ion 18 V/1,6 Ah Art. 8839

Li-Ion 25 V/3,2 Ah Art. 8838



Li-Ion 36 V/3,0 Ah Art. 8836

Li-Ion 36 V/4,5 Ah Art. 8837

D Betriebsanleitung
Wechselaccu

GB Operating Instructions
Replacement Battery

F Mode d'emploi
Batterie remplaçable

NL Gebruiksaanwijzing
Wisselaccu

S Bruksanvisning
Utbytes Batteri

DK Brugsanvisning
Batteri

FI Käyttöohje
Vara-akku

N Bruksanvisning
Utbyttbart Batteri

I Istruzioni per l'uso
Batteria di ricambio

E Instrucciones de empleo
Batería de sustitución

P Manual de instruções
Acumulador de substituição

PL Instrukcja obsługi
Akumulator

H Használati utasítás
Csereakkumulátor

CZ Návod k obsluze
Náhradní akumulátor

SK Návod na obsluhu
Náhradný akumulátor

GR Οδηγίες χρήσης
Ανταλλακτική μπαταρία

RUS Инструкция по эксплуатации
Батарея сменная

SLO Navodilo za uporabo
Nadomestni akumulator

HR Uputa za upotrebu
Zamjenska accu baterija

SRB/BIH Upustvo za korisnike
Rezervna punjiva baterija

UA Інструкція з експлуатації
Змінний акумулятор

RO Instrucțiuni de utilizare
Baterie rezervă

TR Kullanma Kılavuzu
Değiştirilebilir Batarya

BG Инструкция за експлоатация
Сменяеми батерии

AL Manual përdorimi
Akumulator këmbyes

EST Kasutusjuhend
Vahetusaku

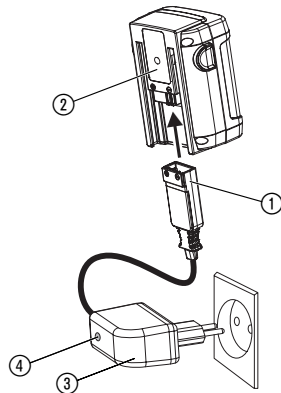
LT Naudojimosi instrukcija
Keičiamas akumuliatorius

LV Lietošanas instrukcija
Maināmais akumulators

Li-Ion 18 V/2,6 Ah (Art. 8835)

Li-Ion 18 V/1,6 Ah (Art. 8839)

Li-Ion 25 V/3,2 Ah (Art. 8838)

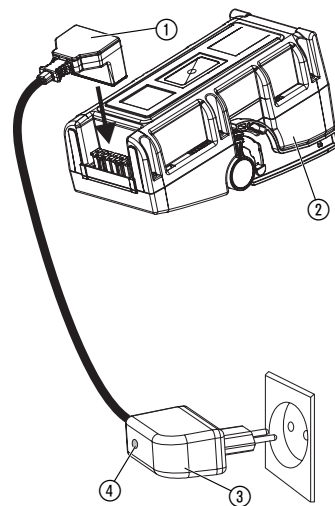


Li-Ion 18 V/2,6 Ah (Art. 8835)



Li-Ion 36 V/3,0 Ah (Art. 8836)

Li-Ion 36 V/4,5 Ah (Art. 8837)



GARDENA Değiştirilebilir Batarya Lityum-iyon 18 V / 25 V / 36 V Bataryası

Almanca orijinal talimatlardan tercüme edilmiştir. Lütfen kullanma kılavuzunu dikkatlice okuyunuz ve uyarıları dikkate alınız. Bu kullanma kılavuzunu okumak suretiyle bataryanın, doğru kullanımı, şarj teknolojisi (bakınız GARDENA batarya şarj cihazı kullanma kılavuzu) ve emniyet bilgileri hakkında bilgi edininiz. Emniyet nedenlerinden ötürü 16 yaşından küçüklerin ve bu kullanma kılavuzunu okumamış ve öğrenmemiş kimselerin bu bataryayı kullanmaları yasaktır.

→ Kullanma kılavuzunu güvenli bir yerde saklayınız.

1. Değiştirilebilir GARDENA bataryasının kullanım alanı

Amacına uygun kullanım:

Batarya yalnızca ilgili GARDENA bataryalı cihazlarının enerji beslemesi için kullanılabilir. Ev ve hobi bahçelerinde özel kullanım için öngörülmüştür. Değiştirilebilir bataryalar, kamu hizmetlerinde, parklarda, spor alanlarında, yol kenarlarında ya da tarım veya ormancılıkta kesinlikle kullanılmamalıdır. GARDENA tarafından ekte sunulan kullanım kılavuzu akünün gereği gibi kullanımı için önkoşuldur.

2. Güvenlik Uyarıları

→ Batarya üzerindeki emniyet bilgilerine dikkat ediniz.



YANGIN TEHLİKESİ! Kısa devre!

→ Batarya uçlarını metal parçalara temas ettirmeyiniz.

Her kullanımdan önce kontrol:

Her kullanımdan önce bataryayı gözle kontrol ediniz.

Kullanım/Sorumluluk:

Dikkat! Yaralanma tehlikesi nedeniyle bataryanın başka cihazlar için enerji kaynağı olarak kullanılması yasaktır. Bataryayı yalnızca ait olduğu GARDENA bağlantı cihazlarında kullanınız.

Elektrik güvenliği:



YANGIN TEHLİKESİ!

→ Bataryaları asla asitlerin yakınında ve kolay yanıcı malzemelerin yanında şarj etmeyiniz.

Şarj cihazı olarak yalnızca orijinal GARDENA şarj cihazları kullanılabilir. Başka şarj cihazlarının kullanılması, bataryalara zarar verebilir ve hatta yangın çıkmasına neden olabilir.



PATLAMA TEHLİKESİ!

Bataryayı sıcaklıktan ve ateşten koruyunuz. Radyatörlerin üstüne bırakmayınız veya uzun süre güneş ışığına maruz bırakmayınız.

Bataryayı yalnızca 5 °C ila 45 °C arası ortam sıcaklığında kullanınız ve şarj ediniz. Aşırı yüklenme sonrasında önce bataryanın soğumasını bekleyiniz (Soğuma süresi 1 saat). Aşırı ısınmış bir batarya şarj edilmemelidir. Şarj kablosu düzenli olarak hasar ve yıpranma (kırılma) belirtileri konusunda kontrol edilmeli ve yalnızca sağlam bir durumdayken kullanılmalıdır.

Saklama:

Bataryayı 45 °C üstünde bir sıcaklıkta ve doğrudan güneş ışığı altında saklamayınız. Bataryanın, kendiliğinden boşalma oranını azaltmak için ideal olarak 25 °C altında bir sıcaklıkta saklanmalıdır. Yanlışlıkla kullanılmasını ve kazaların meydana gelmesini önlemek için bataryayı daima bağlantı cihazından çıkartarak ayrı olarak saklayınız. Bataryayı statik elektrik bulunan yerlerde saklayınız.

3. Devreye alma

Bataryanın şarj edilmesi (bakınız sayfa 2):



DİKKAT!

Aşırı voltaj batarya ve şarj cihazına zarar verir.

→ Doğru şebeke voltajı olmasına dikkat ediniz.

İlk kullanımdan önce bataryanın tamamen şarj edilmesi gerekir. Lityum-iyon batarya her şarj seviyesinde şarj edilebilir ve istendiği zaman şarj işlemi yarıda bırakılabilir, batarya zarar görmeyecektir (hafızadaki bilgilerin silinmesi söz konusu değildir.)

1. Şarj kablosunun fişini ① bataryaya ② takınız.
2. Standart-Şarj cihazını ③ elektrik prizine takınız.

Şarj kontrol lambası ④ kırmızı yanıyor: Batarya şarj edilir.

Şarj kontrol lambası ④ yeşil yanıyor: Batarya şarj edilmiş. (Şarj süresi bakınız 7. Teknik Bilgi).

3. Önce şarj kablosunu fişini çıkartınız ve arkasından şarj cihazını şebeke prizinden çıkartınız.

4. Devre dışına çıkarma

Depolama / Kışlama:

Değiştirilebilir bataryalar kesinlikle çocukların ulaşamayacağı bir yerde korunmalıdır.

1. Bataryanın şarj edilmesi.
2. Aküyü kuru bir yerde depolayınız.



Li-ion Bataryanın atığa ayrılması:

GARDENA Değiştirilebilir bataryalar, ömrü bittikten sonra normal ev çöpiye atılmaması gereken lityum-iyon bataryalar içermektedir.

Önemli:

Almanya'da doğru atığa ayırma süreci GARDENA bayisi veya yerel atığa ayırma merkezi tarafından yapılmaktadır.

1. Li-iyon bataryayı tam deşarj ediniz.
2. Li-iyon bataryayı doğru şekilde atığa ayırınız.

5. Bakım

Şarj cihazını bağlamadan önce bataryanın dış yüzeyinin ve uçlarının her zaman temiz ve kuru olmasına dikkat ediniz. Kirli olması halinde yumuşak ve kuru bir bezle temizleyiniz, asla akar su altında yıkamayınız.

6. Arzaların giderilmesi

Pil üzerindeki hata-LED'inde beliren hata mesajları (bakınız sayfa 2) Art. 8835.

Problem	Olası Neden	Çözüm
Motor duruyor ve hata-LED'i yanıyor.	1. Pil Aşırı Yüklenmiş.	10 sn. bekleyin. Uyarı LED'i yanmazsa yeniden başlatın.
	2. Yüksek Sıcaklık. İzin verilen maksimum çalışma sıcaklığı aşıldı.	Yaklaşık 15 dak. bekleyin. Uyarı LED'i yanmazsa yeniden başlatın.
Motor duruyor ve uyarı-LED'i yanmıyor.	Pil boşalmış.	Pili şarj edin.

Arızalarda GARDENA servisine başvurmanızı rica ederiz.

Eğer başka herhangi bir sorunla karşılaşırsanız lütfen GARDENA Müşteri Servisiyle bağlantı kurunuz.

7. Teknik Bilgi

	Art. 8839 Lityum-iyon 18 V	Art. 8835 Lityum-iyon 18 V	Art. 8838 Lityum-iyon 25 V	Art. 8836 Lityum-iyon 36 V	Art. 8837 Lityum-iyon 36 V
Batarya voltajı					
Batarya kapasitesi	1,6 Ah	2,6 Ah	3,2 Ah	3,0 Ah	4,5 Ah
Yakl. Şarj süresi* %90 dolu:	2 saat	3,5 saat	5 saat	4,5 saat	7,5 saat
Yakl. Şarj süresi* %100 dolu:	5 saat	7 saat	11 saat	9 saat	15 saat

* (Standart şarj cihazıyla)

Aksesuar olarak satılan GARDENA hızlı batarya şarjı Art. 8831 ile bataryaları 3 misli daha hızlı şarj etme imkanı bulunmaktadır.

8. Servis / Garanti

GARDENA bu ürün için, satın alındığı tarihten itibaren 2 yıl garanti vermektedir. Bu garanti, materyal veya üretim hatalarından olduğu kantlanabilen, cihazın tüm ciddi hatalarını kapsar. Garanti altında, ya cihaz değiştirilir veya aşağıdaki durumlarda ücretsiz olarak tamir edilir:

- Cihaz düzgün şekilde kullanılmalıdır ve kullanma talimatlarına uyulmalıdır.
- Satın alan kişi veya yetkili olmayan diğer bir kişi, cihazı tamir etmeye çalışmamalıdır.

Üretici garantisini, satıcıya karşı, kullanıcının mevcut garanti taleplerini etkilemez.

Değiştirilebilir bataryalar bir hata oluşur ise, bu kullanma kılavuzunun arkasında listelenen GARDENA Servis Merkezleri'nden birine hatanın tanımı, fatura fotokopisi ile birlikte hatalı cihazınızı getiriniz.

D Produkthaftung: Wir weisen ausdrücklich darauf hin, dass wir nach dem Produkthaftungsgesetz nicht für durch unsere Geräte hervorgerufene Schäden einzustehen haben, sofern diese durch unsachgemäße Reparatur verursacht oder bei einem Teileaustausch nicht unsere Original GARDENA Teile oder von uns freigegebene Teile verwendet werden und die Reparatur nicht vom GARDENA Service oder dem autorisierten Fachmann durchgeführt wird. Entsprechendes gilt für Ergänzungssteile und Zubehör.

GB Product Liability: We expressly point out that, in accordance with the product liability law, we are not liable for any damage caused by our units if it is due to improper repair or if parts exchanged are not original GARDENA parts or parts approved by us, and, if the repairs were not carried out by a GARDENA Service Centre or an authorised specialist. The same applies to spare parts and accessories.

F Responsabilité: Nous vous signalons expressément que GARDENA n'est pas responsable des dommages causés par ses appareils, dans la mesure où ces dommages seraient causés suite à une réparation non conforme, dans la mesure où, lors d'un échange de pièces, les pièces d'origine GARDENA n'auraient pas été utilisées, ou si la réparation n'a pas été effectuée par le Service Après-Vente GARDENA ou l'un des Centres SAV agréés GARDENA. Ceci est également valable pour tout ajout de pièces et d'accessoires autres que ceux préconisés par GARDENA.

NL Productaansprakelijkheid: Wij wijzen er nadrukkelijk op, dat wij op grond van de wet aansprakelijkheid voor producten niet aansprakelijk zijn voor schade ontstaan door onze apparaten, indien deze door onvakkundige reparatie veroorzaakt zijn, of er bij het uitwisselen van onderdelen geen gebruik gemaakt werd van onze originele GARDENA onderdelen of door ons vrijgegeven onderdelen en de reparatie niet door de GARDENA technische dienst of de bevoegde vakman uitgevoerd werd. Ditzelfde geldt voor extra-onderdelen en accessoires.

S Produktansvar: Tillverkaren är inte ansvarig för skada som orsakats av produkten om skadan beror på att produkten har reparerats felaktigt eller om, vid reparation eller utbyte, andra än Original GARDENA reservdelar har använts. Samma sak gäller för kompletteringsdelar och tillbehör.

DK Produktansvar: Vi gør udtrykkeligt opmærksom på at i henhold til produktansvarsloven er vi ikke ansvarlige for skader forårsaget af vores udstyr, hvis det skyldes uautoriserede reparationer eller hvis dele er skiftet ud og der ikke er anvendt originale GARDENA dele eller dele godkendt af os, eller hvis reparationerne ikke er udført af GARDENA-service eller en autoriseret fagmand. Det samme gælder for ekstra udstyr og tilbehør.

FI Tuotevastuu: Korostamme nimenomaan, että tuotevastuulain nojalla emme ole vastuussa laitteistamme johtuneista vahingoista, mikäli nämä ovat aiheutuneet epäasianmukaisesta korjauksesta tai osia vaihdettaessa ei ole käytetty alkuperäisiä GARDENA-varaosia tai hyväksymiämme osia ja korjauksen on suorittanut muu kuin GARDENA-huoltokeskus tai valtuuttamamme ammattihenkilö. Tämä pätee myös lisäosiin ja lisävarusteisiin.

I Responsabilità del prodotto: Si rende espressamente noto che, conformemente alla legislazione sulla responsabilità del prodotto, non si risponde di danni causati da nostri articoli se originati da riparazioni eseguite non correttamente o da sostituzioni di parti effettuate con materiale non originale GARDENA o comunque da noi non approvato e, in ogni caso, qualora l'intervento non venga eseguito da un centro assistenza GARDENA o da personale specializzato autorizzato. Lo stesso vale per le parti complementari e gli accessori.

E Responsabilidad de productos: Advertimos que conforme a la ley de responsabilidad de productos no nos responsabilizamos de daños causados por nuestros aparatos, siempre y cuando dichos daños hayan sido originados por arreglos o reparaciones indebidas, por recambios con piezas que no sean piezas originales GARDENA o bien piezas autorizadas por nosotros, así como en aquellos casos en que la reparación no haya sido efectuada por un Servicio Técnico GARDENA o por un técnico autorizado. Lo mismo es aplicable para las piezas complementarias y accesorios.

P Responsabilidade sobre o produto: Queremos salientar que segundo a lei da responsabilidade do fabricante, nós não nos responsabilizaremos por danos causados pelo nosso equipamento, quando estes ocorrerem em decorrência de reparações inadequadas ou da substituição de peças por peças não originais da GARDENA, ou peças não autorizadas. A responsabilidade tornar-se-à nula também depois de reparações realizadas por oficinas não autorizadas pela GARDENA. Esta restrição valerá também para peças adicionais e acessórios.

PL Odpowiedzialność za produkt: Zwracamy Państwa uwagę na fakt, iż nie odpowiadamy za szkody wyrządzone przez nasze urządzenia, jeżeli powstały one na skutek nieodpowiedniej naprawy albo zastosowania podczas wymiany nieoryginalnych części GARDENA lub części nie polecanych przez nas oraz jeżeli naprawa nie została dokonana przez serwis GARDENA lub autoryzowanego fachowca. Podobne ustalenia obowiązują w przypadku części uzupełniających lub osprzętu.

H Termékfelelősség: Nyomatékosan utalunk arra, hogy a termékfelelősségi törvény értelmében nem felelünk a készülékeink által okozott kárért, amennyiben ezek szakszerűtlen javítás következményei, vagy ha a cseréket nem eredeti GARDENA – vagy általunk kibocsátott alkatrészekkel végzik el és a javítást nem a GARDENA megbízott szervizei végezték. Ez értelemszerűen érvényes a kiegészítő részekre és a tartozékokra is.

CZ Ručení za výrobek: Upozorňujeme výslovně na skutečnost, že podle zákona o ručení za výrobky nejsme povinni ručit za škody vyvolané našimi výrobky, pokud tyto škody byly způsobeny neodbornou opravou nebo v případě výměny dílů nebyly použity naše originální díly GARDENA, popř. díly, které jsme schválili, a oprava nebyla provedena v servisu GARDENA nebo autorizovaným specialistou.

Analogické ustanovení platí rovněž pro doplňky a příslušenství.

SK Zodpovednosť za vady výrobku: Výslovne zdôrazňujeme, že podľa zákona o ručení za výrobok nie sme zodpovední za škody spôsobené našim zariadením, ak sú spôsobené nesprávnou opravou, alebo ak sa nepoužili originálne diely GARDENA alebo nami schválené diely a ak nebola oprava vykonaná z značkovou opravovňou GARDENA alebo autorizovaným odborníkom. To isté platí aj pre doplnkové diely a príslušenstvo.

GR Προϊόνευθύνη: Κάνουμε σαφές ότι, σύμφωνα με τους νόμους παραγωγής των προϊόντων, δεν είμαστε υπεύθυνοι για καμία ζημία που προκλήθηκε από το προϊόν μας εάν δε χρησιμοποιήθηκαν για όλες τις συνδέσεις αποκλειστικά και μόνο τα γνήσια εξαρτήματα ή ανταλλακτικά της GARDENA ή αν το σέρβις δεν πραγματοποιήθηκε στο σέρβις της GARDENA. Τα ίδια ισχύουν για τα συμπληρωματικά μέρη και τα αξεσουάρ.

SLO Jamstvo za proizvod: Izrecno opozarjamo, da po Zakonu o jamstvu za proizvod, ne odgovarjamo za škodo, ki so jih povzročile naše naprave, v kolikor je bila povzročena zaradi nestrokovnega popravila, ali pa pri zamenjavi delov niso bili uporabljeni originalni nadomestni deli GARDENA oziroma deli, ki jih dovolimo uporabiti in če popravilo ni bilo opravljeno v servisu GARDENA oz. pri pooblaščenem strokovnjaku. Ustrezno velja tudi za dele, ki nadgrajujejo napravo in pribor.

RO Responsabilitatea legala a produsului: Menționăm în mod expres că, în concordanță cu responsabilitatea legală a produsului, nu suntem răspunzători de nici un accident provocat de produsele noastre dacă se datorează reparării necorespunzătoare sau dacă piesele de schimb nu sunt originale GARDENA sau aprobate de GARDENA, sau dacă reparațiile nu au fost efectuate de un Centru de Service GARDENA sau un specialist autorizat. Aceleași prevederi se aplică și pieselor de schimb și accesoriilor.

BG Отговорност за качество: Изрично подчертаваме, че съгласно закона за отговорност за качество, ние не носим отговорност за вредите причинени от нашите уреди, ако същите са причинени от неправилен ремонт или при подмяната на части не са използвани оригинални части на GARDENA или части одобрени от нас и ремонта не е извършен от сервиз на GARDENA или оторизиран специалист. Същото важи за допълнителните части и принадлежности.

EST Tootevastutus: Juhime teie tähelepanu sellele, et tootevastutusseaduse kohaselt ei vastuta me meie seadmete poolt põhjustatud kahjude eest, kui need on tekkinud asjatundmatu paranduse tagajärjel või kui detaili vahetamisel ei kasutatud GARDENA originaalvaruosi ega meie poolt kasutada lubatud varuosi ja kui parandustööd ei ole teinud GARDENA klienditeenindus-spetsialistid ega meie volitatud spetsialistid. Sama kehtib lisadetailide ja tarvikute kohta.

LT Atsakomybė už produkciją: Nurodome, kad remdamiesi Atsakomybės už produkciją įstatymu, neatsakome už nuostolius, sukeltus mūsų prietaisų, jei jie atsirado dėl netinkamo remonto, arba, jei keičiant dalis, buvo naudojamos neoriginalios GARDENA dalys arba dalys, kurių mes neleidome naudoti, o remontą atliko ne GARDENA servisas arba neįgaliotasis specialistas. Tas pats galioja papildomoms dalims ir priedams.

LV Produkta atbildība: Mēs skaidri norādām uz to, ka saskaņā ar Produktu atbildības likumu, mēs neatbildam par mūsu iekārtu radītiem zaudējumiem, ciktāl tos ir izraisījis neatbilstošs remonts vai daļu nomaiņa ar neoriģinālām GARDENA daļām vai ne ar mūsu norādītajām daļām un remontu nav veicis GARDENA serviss vai pilnvarots speciālists. Tas pats attiecas uz papildinošajām daļām un piederumiem.

Deutschland / Germany

GARDENA Manufacturing GmbH
Central Service
Hans-Lorenser-Str. 40
89079 Ulm
Produktfragen: (+49) 731 490-123
Reparaturen: (+49) 731 490-290
service@gardena.com

Argentina

Husqvarna Argentina S.A.
Vera 745
(C1414A00) Buenos Aires
Phone: (+ 54) 11 4858-5000
diego.poggi@ar.husqvarna.com

Australia

Husqvarna Australia Pty. Ltd.
Locked Bag 5,
Central Coast BC, NSW 2252
Phone: 0061 24352 7400
customer.service@ husqvarna.com.au

Austria / Österreich

Husqvarna Austria GmbH
Consumer Products
Industriezeile 36
4010 Linz
Phone: (+43)(0)732/770101-90
consumer.service@husqvarna.at

Belgium

GARDENA Belgium NV/SA
Leuvensesteenweg 555 b10
1930 Zaventem
Phone: (+32) 27 20 921 2
info@gardena.be

Brazil

Palash Importação e Comércio Ltda
Rua São João do Araguaia, 338
Barueri – SP – CEP: 06409-060
Phone: (+55) 11 4198-9777
eduardo@palash.com.br

Bulgaria

Husqvarna Bulgaria Eood
72 Andrey Ljapchev Blvd.
1799 Sofia
Phone: 02/975 30 76

Canada

GARDENA Canada Ltd.
100 Summerlea Road
Brampton, Ontario L6T 4X3
Phone: (+1) 905 792 93 30
info@gardenacanada.com

Chile

Garden Chile S.A.
San Sebastián 2839
Ofic. 701 A
Las Condes - Santiago de Chile
Phone: (+56) 220 10 708
garfar_ci@yahoo.com

Costa Rica

Compania Exim
Euroiberoamericana S.A.
Aptdo Postal 1260
San José
Phone: (+506) 223 20 75
exim_euro@racsa.co.cr

Croatia

SILK ADRIA d.o.o.
Josipa Lončara 3
10090 Zagreb
Phone: (+385) 13794 580
silk.adria@zg.t-com.hr

Cyprus

FARMOKIPIKI LTD
P.O. Box 7098
74, Digeni Akrita Ave.
1641 Nicosia
Phone: (+357) 22 75 47 62
condam@spidernet.com.cy

Czech Republic

GARDENA spol. s.r.o.
Tuřanka 115
CZ-62700 Brno
Phone: (+420) 548 217 777
gardena@gardenabrn.cz

Denmark

GARDENA
Husqvarna Consumer Outdoor Products
Salgsafdelning Danmark
Box 9003
200 39 Malmö
info@gardena.dk

Estonia

Husqvarna Eesti OÜ
Consumer Outdoor Products
Kesk tee 10, Aaviku küla
Rae vald, Harju maakond 75305
kontakt.etj@husqvarna.ee

Finland

Oy Husqvarna Ab
Consumer Outdoor Products
Lautatarhankatu 8 B/PL 3
00581 HELSINKI
info@gardena.fi

France

Husqvarna France S.A.S.
9 – 11 allée des Pierres Mayettes
ZAC des Barbanniers
B.P. 99
92232 Gennevilliers cedex
Phone: (+33) 01 40 85 30 40
service.consommateurs@gardena.fr

Great Britain

Husqvarna UK Ltd
Preston Road
Aycliffe Industrial Park
Newton Aycliffe
Co Durham
DL5 6UP
info.gardena@husqvarna.co.uk

Greece

HUSQVARNA ΕΛΛΑΣ Α.Ε.Β.Ε.
Υπ/µο Ηρώστου 33Α
Βι. Πε. Κορωπίου
19400 Κορωπί Αττικής
Phone: (+30) 210 6620225 – 6
service@agrokkip.gr

Hungary

Husqvarna
Magyarország Kft.
Ezred u. 1 – 3
1044 Budapest
Phone: (+ 36) 80 20 40 33
gardena.gardena.hu

Iceland

Ó. Johnson & Kaaber
Tunguhalsi 1
110 Reykjavik
ooj@ojk.is

Ireland

McLoughlins RS
Unit 5
North Cross Business Park
North Road, Finglas
Dublin 11

Italy

GARDENA Italia S.p.A.
Via Santa Vecchia, 15
23868 Valmadrera (Lc)
Phone: (+39) 0341.203.111
info@gardenaitalia.it

Japan

KAKUICHI co., Ltd.
Sumitomo Realty & Development
Kojimachi
BLDG., 8F
5 – 1 Nibanncyo, chiyoda-ku,
Tokyo 102-0084
Phone: (+81)-(0)3-3264-4721
m_ishihara@kaku-ichi.co.jp

Latvia
SIA „Husqvarna Latvija“
Consumer Outdoor Products
Bākūžu iela 6, Rīga, LV-1024
info@husqvarna.lv

Lithuania
UAB Husqvarna Lietuva
Consumer Outdoor Products
Ateities pl. 77C
LT-52104 Kaunas
centras@husqvarna.lt

Luxembourg
Magasins Jules Neuberg
39, rue Jacques Stas
Luxembourg-Gasperich 2549
Case Postale No. 12
Luxembourg 2010
Phone: (+352) - 40 14 01
api@neuberg.lu

Netherlands
GARDENA Nederland B.V.
Postbus 50176
1305 AD ALMERE
Phone: (+31) 36 521 00 00
info@gardena.nl

Neth. Antilles
Jonka Tuincentrum
Sta. Rosa Weg 196
P.O. Box 8200
Curaçao
Phone: (+599) 9 767 66 55
pgm@jonka.com

New Zealand
Husqvarna New Zealand Ltd.
PO Box 76437
Manukau City 2241
Phone: 0064 9 9202410
sales.nz@husqvarna.co.nz

Norway
GARDENA
Husqvarna Consumer Outdoor
Products
Salgskontor Norge
Kleiverveien 6
1540 Vestby
info@gardena.no

Poland
HUSQVARNA Poland Spółka z o.o.
ul. Wysockiego 15 b
03-371 Warszawa
Oddział w Szymanowie
Szymanów 9 d
05-532 Baniocha

Portugal
Husqvarna Portugal SA
Sintra Business Park
Edifício 1 - Fracção 0 G
Abrunheira
2710-089 Sintra
info@gardena.pt

Romania
MADEX INTERNATIONAL SRL
Șoseaua Odăii 117 – 123
Sector 1, București,
RO 013603
Phone: (+40) 21 352-7603/4/5/6
madex@gardena.ro

Russia / Россия
ООО «Husqvarna»
Leningradskaya street, vladenie 39
Khimki Business Park
Building 2, 4th floor
141400 Moscow Region, Khimki
Phone: +7 (495) 797 26 70

Singapore
HY-RAY PRIVATE LIMITED
40 Jalan Pemimpin
#02-08 Tat Ann Building
Singapore 577185
Phone: (+65) 6253 2277
shiyang@hyray.com.sg

Serbia
DOMEL d.o.o.
Savski Nasip 7
11070 Novi Beograd
Serbia
Phone: (+381) 11 2772 204
miroslav.jejina@domel.co.yu

Slovenia
GARDENA d.o.o.
Brodišče 15
1236 Trzin
Phone: (+386) 1 580 93 32
servis@gardena.si

South Africa
GARDENA
South Africa (Pty.) Ltd.
P. O. Box 11534
Vorna Valley 1686
Phone: (+27) 11 315 02 23
sales@gardena.co.za

Spain
Husqvarna Espana S.A.
C/Basauri, nº 6
La Florida
28023 Madrid
Phone: (+34) 91 708 05 00
(4 líneas)
atencioncliente@gardena.es

Sweden
GARDENA
Husqvarna Consumer Outdoor
Products
Försäljningskontor Sverige
Box 9003
20039 Malmö
info@gardena.se

Switzerland / Schweiz
Husqvarna Schweiz AG
Consumer Products
Industriestrasse 10
5506 Mägenwil
Phone: +41 (0) 62 887 37 00
info@gardena.ch

Turkey
GARDENA Dost Dış Ticaret Müessesilik A.Ş.
Sanayi Çad. Adil Sok. No. 1
34873 Kartal – Istanbul
Phone: (+90) 216 38 93 939
info@gardena-dost.com.tr

Ukraine / Україна
ТОВ «Хускварна Україна»
Васильківська, 34, 204-Г
03022, Київ
Тел.: (+38044) 498 39 02
info@gardena.ua

USA
GARDENA Canada Ltd.
100 Summerlea Road
Brampton, Ontario L6T 4X3
Phone: (+1) 905 792 93 30
info@gardenacanada.com

8838-20.960.03/0510
© GARDENA Manufacturing GmbH
D-89070 Ulm
http://www.gardena.com