

ES 500 Art. 4066

D Betriebsanleitung Elektro-Rasenlüfter	SK Návod na obsluhu Elektrický prevzdušňovač
GB Operating Instructions Electric Lawn Rake	GR Οδηγίες χρήσης Ηλεκτρικός εξαερωτής γραζόν
F Mode d'emploi Aérateur électrique	RUS Инструкция по эксплуатации Аэратор газонный электрический
NL Gebruiksaanwijzing Elektrische gazonbeluchter	SLO Navodilo za uporabo Električni prezračevalnik trate
S Bruksanvisning Elektrisk Gräsmatteluftare	HR Upute za uporabu Električni prozračivač
DK Brugsanvisning Elektrisk Plænelufter	SRB Uputstvo za rad BIH Električni aerator za travnjake
FI Käyttöohje Sähkökäyttöinen ilmastointilaite	UA Інструкція з експлуатації Аератор газонний електричний
N Bruksanvisning Elektrisk plenlufter	RO Instrucțiuni de utilizare Aerator electric
I Istruzioni per l'uso Arieggiatore elettrico	TR Kullanma Kılavuzu Elektro-Çim Havalandırıcı
E Instrucciones de empleo Aireador de césped eléctrico	BG Инструкция за експлоатация Електрическо гребло за трева
P Manual de instruções Arejador de relva eléctrico	AL Manual përdorimi Elektro-Ajrosës për Lëndina
PL Instrukcja obsługi Elektryczny aerator	EST Kasutusjuhend Elektriline murureha
H Használati utasítás Elektromos gyepszellőztető	LT Eksploatavimo instrukcija Elektrinis samanų grėblys
CZ Návod k obsluze Elektrický provzdušňovač	LV Lietošanas instrukcija Elektriskais zālāju grābeklis

GARDENA Elektro-Çim Havalandırıcı ES 500



Almanca orijinal talimatlardan tercüme edilmiştir.

Lütfen kullanma kılavuzunu dikkatlice okuyunuz ve uyarıları dikkate alınız. Bu işletim kılavuzunu okumak suretiyle Elektro-Çim Havalandırıcı, doğru kullanım ve emniyet bilgileri hakkında bilgi ediniz.



Emniyet nedenlerinden ötürü 16 yaşından küçüklerin ve bu işletim kılavuzunu okumamış ve öğrenmemiş kimselerin bu Elektro-Çim Havalandırıcıyı kullanmaları yasaktır. Fiziksel veya ruhsal yetenekleri kısıtlı kimseler bu ürünü yalnızca yetkili bir kişinin gözetimi altında ve verilecek talimatlar doğrultusunda kullanabilirler.

→ Kullanma kılavuzunu güvenli bir yerde saklayınız.

İçindekiler dizini:

1. GARDENA Elektro-Çim Havalandırıcı kullanım sahası	181
2. Emniyet bilgileri	181
3. Fonksiyon	182
4. Montaj	183
5. Kullanım	183
6. Bakım	184
7. Arızaların giderilmesi	185
8. Devre dışına çıkarma	186
9. Teslim edilebilir aksesuar	187
10. Teknik özellikler	187
11. Servis / Garanti	187

1. GARDENA Elektro-Çim Havalandırıcı kullanım sahası

Amaç:

GARDENA Elektro-Çim Havalandırıcı ES 500, evlerde ve hobi bahçelerinde çimlerin ve çim yüzeylerin havalandırılması için geliştirilmiş olup ticari amaçla, kamusal tesislerde, parklarda, spor tesislerinde, yollarda, tarım ve ormancılık alanlarında kullanılamaz.

GARDENA tarafından birlikte verilen işletim kılavuzuna riayet edilmesi Elektro-Çim Havalandırıcı amacına uygun kullanılmasının önkoşuludur.

Dikkat edilmeli:



Bedensel tehlike nedeniyle GARDENA Elektro-Çim Havalandırıcı çalılarının ve çitlerin budanması için kullanılamaz. Ayrıca Elektro-Çim Havalandırıcı zemin bozukluklarının düzleştirilmesi için kullanılmamalıdır.

2. Emniyet bilgileri

→ Çim Havalandırıcı üzerindeki emniyet bilgilerine dikkat ediniz.



DİKKAT!

→ Kullanmadan önce işletim kılavuzunu okuyunuz.



TEHLİKE!

Bedensel yaralanma!

→ Başkalarını tehlike bölgesinden uzak tutunuz.



Keskin dişler nedeniyle yaralanma tehlikesi!

- **Bakımdan önce veya şebeke kablosu hasar gördüğünde elektrik fişini çekiniz.**
- **Şebeke bağlantı kablosunu Elektro-Çim Havalandırıcıdan uzak tutunuz.**

Her kullanımdan önce kontrol:

- Her kullanımdan önce Çim Havalandırıcıyı gözle kontrol ediniz.
- Emniyet tertibatları (start askısı, çalıştırma kilidi, arka klape, gövde) hasarlı veya aşınmış olduğunda Çim Havalandırıcıyı kullanmayınız.
- Emniyet tertibatlarını asla devre dışı bırakmayınız.
- Tüm somun ve civataların sıkı olmasını Çim Havalandırıcının güvenli bir çalışma vaziyetinde bulunmasını sağlayınız.

Emniyet nedenlerinden ötürü aşınmış veya hasarlı parçalar GARDENA servisi veya yetkili satıcı tarafından değiştirilmelidir.

- Çalışmaya başlamadan önce havalandırılacak yüzeyi kontrol ediniz.
- Çalışırken yabancı cisimlere (örn. taşlara, dallara, iplere) dikkat ediniz ve varsa eğer bunları toplayınız.

Kullanım / Sorumluluk:



YARALANMA TEHLİKESİ!

Çim Havalandırıcı ciddi yaralanmalara neden olabilir!

- **El ve ayaklarınızı Havalandırıcı merdanesinden uzak tutunuz.**
- Çalışma sahasındaki güvenlikten siz sorumlusunuz.
- Çim Havalandırıcıyı yalnızca işletim kılavuzu içerisinde yazılı kullanım amacına uygun olarak kullanınız.
- Yalnızca görüş koşulları yeterli olduğunda çalışınız.
- Cihaz çalışırken cihazı devirmeyiniz ve arka klapeyi kaldırmayınız.
- Çevreyi tanıyınız ve motor gürültüsü nedeniyle duyamayabileceğiniz olası tehlikelere dikkat ediniz.
- Sağlam ayakkabılar ve bacaklarınızı korumak için uzun pantolon giyiniz.

- Ayaklarınız ile çalışma aletleri arasında yeterli mesafe olmasına dikkat ediniz.
- Çalışma sahasının yakınında insanların (özellikle çocukların) veya hayvanların bulunmamasına dikkat ediniz.
- Çim Havalandırıcıyı yalnızca adım temposuyla çalıştırınız.
- Çalışma pozisyonu: Çalışırken daima emniyetli ve sağlam durmaya dikkat ediniz.
- Yamaçlarda sürüş yönünü değiştirirken özellikle dikkatli olunuz.

Geri geri giderken dikkat ediniz. Takılma tehlikesi!

- Çim Havalandırıcıyı yağmur yağarken veya nemli, ıslak ortamlarda kullanmayınız.
- Çim Havalandırıcıyla doğrudan yüzme havuzlarında veya bahçe göletlerinde çalışmayınız.
- Lütfen semtinizde geçerli dinlenme saatlerine riayet ediniz !

Elektriksel güvenlik:

- Bağlantı kablosunu Havalandırıcı merdanesinden uzak tutunuz!
- Bağlantı kablosu düzenli olarak hasar ve yıpranma belirtileri konusunda kontrol edilmelidir.
- Bağlantı ya da uzatma kablosunun hasarlı olması halinde derhal elektrik fişini çekiniz. Elektrik fişinin çekilmeden önce asla şebeke bağlantı kablosuna dokunmayınız.

Bir uzatma kablosunun bağlantı prizi sıçrayan suya karşı korumalı olmalı veya bağlantı kablolarındaki prizler kauçuktan imal edilmiş veya kauçuk kaplamalı olmalıdır.

Sadece HD 516 uyumlu uzatma kabloları kullanılmalıdır.

- Elektrik uzmanınıza danışınız.
- Yalnızca yeterli kablo kesitine sahip izin verilen uzatma kablolarını kullanınız.
- Elektrik uzmanınıza danışınız.

Bağlantı kabloları için sabitleme malzemelerinin kullanılması gerekir.

Nominal kaçak akımı ≤ 30 mA olan bir kaçak akım rölesinin kullanılmasını tavsiye ediyoruz.

İsviçre için kaçak akım rölesi kullanımı zorunludur.

Çalışmaya ara verilmesi:

Çim Havalandırıcıyı asla çalışma yerinde kendi başına bırakmayınız.

- Çalışmaya ara vermeniz gerektiğinde lütfen Çim Havalandırıcıyı güvenli bir yere koyunuz ve elektrik fişini çekiniz!
- Başka bir çalışma bölgesine geçmek için çalışmaya ara vermeniz gerektiğinde, ilgili yere geçerken mutlaka Çim Havalandırıcıyı kapatınız ve aşınma dengeleme kolunu taşıma konumuna getiriniz.

Havalandırıcı yaparken bir engelle karşılaştığınızda:

1. Çim Havalandırıcıyı kapatınız.
2. Engeli kaldırınız.
3. Çim Havalandırıcıda hasar olup olmadığını kontrol ediniz ve gerektiğinde tamir ettiriniz.

3. Fonksiyon

Doğru Havalandırıcı:

Çim Havalandırıcı çimlerdeki filizlerin ve yosunların temizlenmesi ve yatay uzayan köklere sahip yabancı otların kesilmesi için kullanılabilir.

Bakımlı çimlere sahip olmak için çimin durumuna göre her 4 – 6 haftada bir çimleri aşağıdaki biçimde havalandırmaya tabi tutmanızı tavsiye ederiz.

→ Önce çimleri istenen kesim yüksekliğinde biçiniz.

Bu işlem özellikle çok yüksek çimlerde (tatil dönüşü çimlerde) tavsiye edilir.

Tavsiye: Çimler ne kadar kısa kesilirse Havalandırıcı işlemi o kadar iyi olur, cihaza o kadar az yük biner ve Havalandırıcı merdanesinin ömrü o kadar uzun olur.

Cihaz çalışırken bir yerde çok uzun beklemek veya zemin ıslak veya çok kuru olduğunda Havalandırıcı yapmak çim tabanına zarar verebilir.

→ Çalışma sonucunun temiz olmasını sağlamak için Çim Havalandırıcıyı uygun hızda mümkün olduğunda düz hatlar halinde hareket ettiriniz.

Havalandırıcı işleminin boşluksuz olması için hatlar arasında boşluk olmamalıdır.

→ Cihazı her zaman zemin özelliğine bağlı olarak eşit tempoda hareket ettiriniz.

→ Yamaçlarda çalışırken daima yamaca dik olarak yaklaşınız ve emniyetli ve sağlam durmaya dikkat ediniz. Aşırı eğimli yamaçlarda çalışmayınız.

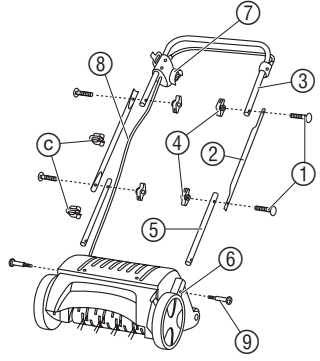
Takılma tehlikesi!

Geri giderken ve Çim Havalandırıcıyı çekerken özel bir dikkat veriniz.

Aşırı yosunlaşmış yüzeyleri havalandırdıktan sonra, yeniden çim tohumları atılması tavsiye edilir. Bu sayede yosun tarafından engellenen çim yüzey çok daha çabuk büyüyebilir.

4. Montaj

Borunun monte edilmesi:

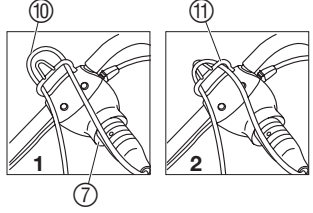


→ Montaj sırasında bağlantı kablosu ⑧ çekilmemelidir.

- İki alt boruyu ⑤ (yuvarlak delikli ucuyla) motor gövdesinin ⑥ yuvalarına takınız ve yıldız başlı civatalar ⑨ ile sabitleyiniz.
 - İki kilit civatasını ① dıştan her iki orta borunun ② delikleri arasından sokunuz ve iki kelebek somunu ④ ile alt borulara ⑤ vidalayınız.
 - Başka iki kilit civatası ① ve kelebek somunlar ④ ile start askısına sahip üst boruyu ③ orta borulara ② vidalayınız. *Boru monte edilmiştir.*
- Dikkat: Start a skılı üst boruyu ③, bağlantı kablosu ⑧ ve fişi ⑦ sağ tarafta olacak (sürüş yönünde) şekilde monte ediniz (bkz. Şek.).**
- Bağlantı kablosunu ⑧ her iki kablo klipsi C ile boruya sabitleyiniz.

5. Kullanım

Bağlantı kablosunun bağlanması:



- Uzatma kablosunun kavramasını ⑩ fişe ⑦ takınız.
- Uzatma kablosunu ⑩ ilmek olarak kablo çekme emniyeti ⑪ arasından çekiniz **1** ve asınız **2**.
Bu sayede geçme bağlantısının yanlışlıkla gevşemesi önlenir.
- Uzatma kablosunu ⑩ bir elektrik prizine takınız.

Çim Havalandırıcının çalıştırılması:



Çim Havalandırıcı kendiliğinden kapanmadığında yaralanma tehlikesi!

→ Çim Havalandırıcıdaki emniyet tertibatlarını (örn. üst borudaki start askısının bağlanması) sökmeyiniz veya devre dışı bırakmayınız!

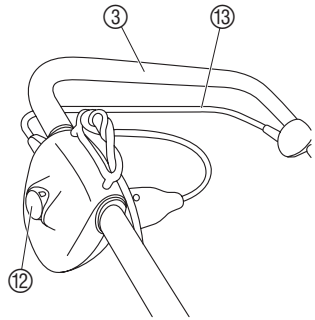


TEHLİKE!

Havalandırıcı merdanesi dönmeye devam eder:

- Motoru çalışırken Çim Havalandırıcıyı asla kaldırmayınız, devirmeyiniz veya taşımayınız!
- Asla sert zemin (örn. asfalt) üzerinde çalıştırmayınız.
- Havalandırıcı merdanesi ile kullanıcı arasında kılavuz boruları sayesinde var olan emniyet mesafesini her zaman koruyunuz.

- Çim Havalandırıcıyı düz çim yüzeyi üstüne koyunuz.
- Çalıştırma kilidini ⑫ basılı tutunuz ve üst borudaki ③ start askısını ⑬ çekiniz. *Çim Havalandırıcıyı başlatır.*
- Çalıştırma kilidini ⑫ bırakınız.



Uzatma kablosunun ⑩ Havalandırıcı işlemi sırasında daima çalışma yönünde işlenecek olan yüzeye yanlamasına olarak hareket ettirilmesi gerekir. Daima bağlantı kablosundan uzaklaşarak çalışınız.

Blokaj koruması: Havalandırıcı merdanesi, örn. bir yabancı cisim tarafından bloke edildiğinde start askısını derhal bırakınız. Start askısı bırakılmadığı halde blokaj 10 saniyeden uzun sürdüğünde blokaj koruması devreye girer. Bu durumda start askısını derhal bırakınız. Yakl. 1 dakikalık soğuma süresinden sonra Çim Havalandırıcı yeniden başlatılabilir.



YARALANMA TEHLİKESİ!

Blokaj koruması devreye girdiğinde ve aynı anda start askısı çekili kaldığında Çim Havalandırıcı yakli bir dakika sonra otomatik olarak yeniden çalışır.

6. Bakım



TEHLİKE!

Havalandırıcı merdanesi nedeniyle yaralanma tehlikesi!
→ Bakımdan önce elektrik fişini çekiniz ve Havalandırıcı merdanesinin durmasını bekleyiniz.
→ Bakım sırasında iş eldivenleri giyiniz.

Çim Havalandırıcının temizlenmesi:

Çim Havalandırıcı her kullanımdan sonra temizlenmelidir.



Yaralanma ve maddi hasar tehlikesi!

→ Çim Havalandırıcıyı akan su altında (özellikle yüksek basınç altında) temizlemeyiniz.
→ Çim Havalandırıcıyı temizlemek için sert veya sivri nesnelere kullanmayınız.

→ Tekerlek, havalandırma malzemesi ve gövdeyi yapışan havalandırma malzemesi ve birikintilerden arındırın.

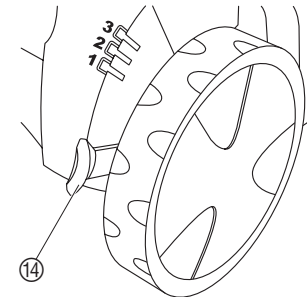
Çim havalandırıcısı kullanımdan kaynaklanan aşınmaya maruz kalır. Kullanım ne kadar yoğun olursa bıçak aşınması o kadar büyük olur. Tüyler veya çok kuru zeminler ve aynı şekilde Çim Havalandırıcının aşırı oranlarda kullanılması aşınmayı hızlandırır.

Bıçağın aşınması sonucunda çalışma sonucu kötüleşmeye başladığında, Havalandırıcı merdanesinin 2 defa silinmesi mümkündür.

Havalandırıcı merdanesi 4 ayar pozisyonuna sahiptir:

- **Taşıma konumu**
- **Havalandırıcı konumu 1**
- **Ayar pozisyonu 2:**
Bıçak aşındığında birinci ayar pozisyonu (Havalandırıcı merdanesi 3 mm daha indirilir).
- **Ayar pozisyonu 3:**
Bıçak aşındığında ikinci ayar pozisyonu (Havalandırıcı merdanesi 3 mm daha indirilir).

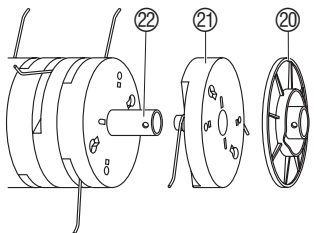
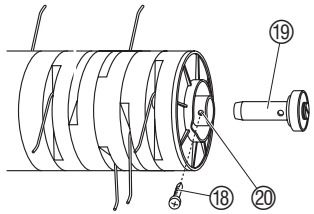
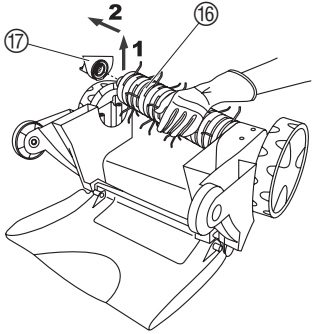
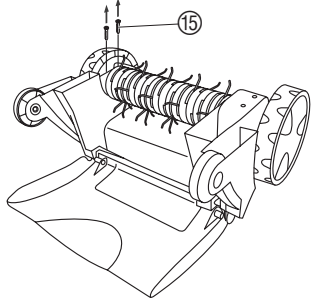
Aşınma eşitleme kolunu ⑭ hafifçe gövdeden öteye bastırınız ve istediğiniz pozisyona getiriniz.



Bilgi: Aşınma eşitlemesi seviye ayarına yaramaz. Aşınma görünmemesine rağmen Havalandırıcı merdanesinin ayarlanması Havalandırıcı merdanesinin zarar görmesine veya motora aşırı yüklenmesine neden olabilir.

7. Arızaların giderilmesi

Bıçakların değiştirilmesi:



⚠ TEHLİKE! Havalandırıcı merdanesi nedeniyle yaralanma tehlikesi!
 → Arıza gidermeden önce elektrik fişini çekiniz ve Havalandırıcı merdanesinin durmasını bekleyiniz.
 → Arızaların giderilmesi sırasında iş eldivenleri giyiniz.

Havalandırıcı merdanesi henüz aşınmamış, ancak bazı bıçakları kırıldığı durumlarda, bunların değiştirilmesi gerekir. Yalnızca **GARDENA yedek bıçakları** kullanılabilir.

• **Elektro-Havalandırıcı ES 500 Art. 4094 için GARDENA yedek bıçakları**

- Gövdenin alt tarafındaki iki civatayı 15 sökün.
- Havalandırıcı merdanesini 16 eğik bir şekilde kaldırıp 1'den başlayıp tahrik milinden 2 çekiniz.
- Yatak parçasını 17 Havalandırıcı merdanesinden 16 çıkartınız.
- Civatayı 18 söküp yatak vidasını 19 sökün.
- Örtücü plaka 20 ve yay elemanını 21 yay elemanın yatağı 22'den çıkartınız.
- Yeni yay elemanı 21 ve örtücü plakayı 20 yay elemanı yatağına 22 itiniz.
Bu noktada örtücü plaka 20 ve yay elemanı yatağının 22 üst üste binmeleri gerekir.
- Yatak parçası 19'yı her üç delik (yatak parçası 19, örtücü plaka 20 ve yay elemanı yatağı 22 üst üste gelecek şekilde itin).
- Vidayı 18 sıkınız.
- Havalandırıcı merdanesini 16 tahrik miline takınız.
- Yatak parçasını 17 Havalandırıcı merdanesini 16 takınız.
- Yatak merdanesini 17 vidalarla 15 aşırı zorlamadan kasanın alt tarafına vidalayın.

Arıza	Muhtemel neden	Çözümü
Cihazda anormal sesler, takırtı	Havalandırıcı merdanesi üstünde yabancı cisimler Çim Havalandırıcıya çarpıyor.	1. Çim Havalandırıcıyı kapatınız, elektrik fişini çekiniz ve Havalandırıcı merdanesinin durmasını bekleyiniz.
Islık sesi	Yabancı cisim Havalandırıcı merdanesini blok ediyor.	2. Yabancı cisimleri alınız. 3. Hemen Çim Havalandırıcıyı kontrol ediniz.
	Dişli kayış kayıyor.	→ GARDENA servisi tarafından onarılmasını sağlayınız.
Motor çalışmıyor	Gelen kablo arızalı.	→ Gelen kabloyu kontrol ediniz.
	Uzatma kablosu çok küçük kablo kesimine sahip olabilir.	→ Elektrik uzmanına sorunuz.
Blokaj koruması devreye girdiği için motor duruyor	Yabancı cisimlerin neden olduğu blokaj.	1. Çim Havalandırıcıyı kapatınız, elektrik fişini çekiniz ve Havalandırıcı merdanesinin durmasını bekleyiniz. 2. Yabancı cisimleri alınız. 3. Yakl. bir dakika sonra Elektro-Çim Havalandırıcıyı tekrar çalıştırınız.
	Havalandırıcı derinliği çok fazla.	1. Motorun soğumasını sağlayınız. 2. Aşınma eşitlemesini doğru ayarlayınız.
	Çim çok yüksek.	→ Önceden biçiniz (bkz. 3. "Doğru Çim Havalandırıcı").
Çalışma sonucu memnun edici değil	Havalandırıcı merdanesi aşınmış.	→ Havalandırıcı merdanesini ayarlayınız (bkz. Bakım).
	Dişli kayış hasar görmüş.	→ GARDENA servisi tarafından onarılmasını sağlayınız.
	Çimler çok yüksek.	→ Çimleri önceden biçiniz.



Başka hataların olması durumunda lütfen GARDENA servis ile irtibata geçin. Tamir işlemi yalnız GARDENA servisi veya GARDENA tarafından izin verilmiş yetkili servisler tarafından yapılmalıdır.

8. Devre dışına çıkarma

Depolama:

Yerden kazanmak için Çim Havalandırıcı, kelebek somunların sökülmesi sayesinde katlanabilmektedir.
Bu sırada kablonun sıkıştırılmamasına dikkat edilmelidir.

→ Çim Havalandırıcıyı kuru, kapalı, çocukların ulaşamayacağı bir odada saklayınız

Taşıma:

- Motoru kapatınız, elektrik fişini çekiniz ve Havalandırıcı merdanesinin durmasını bekleyiniz.
- Hassas yüzeyler, örn. fayans üzerinden taşırken aşınma eşitlemesini taşıma konumuna getiriniz ve Çim Havalandırıcıyı kaldırınız.

Atığa ayırma:
(2002/96/AT direktifine göre)



Bu cihaz evdeki çöplerle birlikte atılmamalı, aksine kurallara uygun şekilde atığa ayrılmalıdır.

→ Önemli: Cihazı belediyenin atık toplama merkezi üzerinden atığa ayırınız.

9. Teslim edilebilir aksesuar

Elektro-Çim Havalandırıcı ES 500 için toplama torbası

Art. 4065

10. Teknik özellikler

Motor sarfiyatı	500 W
Şebeke voltajı	230 V
Şebeke frekansı	50/60 Hz
Takım çalışma devri	2.250 dev/dak.
Havalandırıcı genişliği	30 cm
Aşınma eşitleme ayarları	3 x 3 mm (3 Ayarlar + Taşıma)
Çalışma yerine özgü ses basıncı seviyesi $L_{pA}^{1)}$	77 dB (A)
Gürültü emisyon değeri $L_{WA}^{2)}$	ölçülen 89 dB (A) / garanti edilen 91 dB (A)
Kol titreşimi $a_{vthw}^{1)}$	$\leq 2,5 \text{ m/s}^2$

Ölçüm yöntemi ¹⁾ EN 60335-1 normuna ²⁾ 2000/14/AT direktifine göre

11. Servis/Garanti

Garanti:

Bu ürün GARDENA tarafından alındığı tarihten itibaren 2 yıl garanti altındadır. Bu garanti ürün veya imalatçı hatası olduğu ispat edilen bütün ağır kusurları kapsar. Aşağıdaki koşullar altında garanti çerçevesinde üniteyi değiştirir veya ücretsiz tamirini gerçekleştiririz.

- Uygun şekilde kullanılması ve kullanma talimatına uyulması zorunludur.
 - İzin verilmemiş üçüncü şahıslar tarafından tamir edilmemiş.
- Aşınmaya tabi havalandırma bıçakları garanti kapsamı dışındadır. Kullanıcının bayi ve satıcıya karşı mevcut garanti talepleri imalatçı firma garantisini etkilemez.

Sizin Çit Kescinizde herhangi bir sorun oluşur ise lütfen hatalı üniteyi ürünün faturası ile birlikte hatayı açıklayan bir yazı ile posta ücreti ödenmiş olarak bu kullanma kılavuzunun arkasında yer alan adrese gönderin.

Deutschland / Germany

GARDENA
Manufacturing GmbH
Central Service
Hans-Lorenser-Str. 40
89079 Ulm
Produktfragen:
(+49) 731 490-123
Reparaturen:
(+49) 731 490-290
service@gardena.com

Argentina

Husqvarna Argentina S.A.
Vera 745
(C1414A00) Buenos Aires
Phone: (+54) 11 4858-5000
diego.poggi@ar.husqvarna.com

Australia

Husqvarna Australia Pty. Ltd.
Locked Bag 5,
Central Coast BC, NSW 2252
Phone: 0061 24352 7400
customer.service@husqvarna.com.au

Austria / Österreich

Husqvarna Austria GmbH
Consumer Products
Industriezeile 36
4010 Linz
Phone: (+43) (0) 732/777 01 01-90
consumer.service@husqvarna.at

Belgium

GARDENA Belgium NV/SA
Leuvensesteenweg 555 B10
1930 Zaventem
Phone: (+32) 27 20 921 2
info@gardena.be

Brazil

Palash Importação
e Comércio Ltda
Rua São João do Araguaia, 338
Barueri – SP – CEP: 06409-060
Phone: (+55) 11 4198-9777
eduardo@palash.com.br

Bulgaria

Husqvarna Bulgaria Eood
72 Andrey Ijapchev Blvd.
1799 Sofia
Phone: 02/9 75 30 76

Canada

GARDENA Canada Ltd.
100 Summerlea Road
Brampton, Ontario L6T 4X3
Phone: (+1) 905 792 93 30
info@gardenacanada.com

Chile

Garden Chile S.A.
San Sebastián 2839
Ofic. 701 A
Las Condes - Santiago de Chile
Phone: (+56) 2 20 10 708
garfar_cl@yahoo.com

Costa Rica

Compania Exim
Euroiberoamericana S.A.
Apto Postal 1260
San José
Phone: (+506) 223 20 75
exim_euro@racsa.co.cr

Croatia

SILK ADRIA d.o.o.
Josipa Lončara 3
10090 Zagreb
Phone: (+385) 1 3794 580
silk.adria@zg.t-com.hr

Cyprus

FARMOKIPIKI LTD
P.O. Box 7098
74, Digeni Akritia Ave.
1641 Nicosia
Phone: (+357) 22 75 47 62
condam@spidernet.com.cy

Czech Republic

GARDENA spol. s.r.o.
Tuřanka 115
CZ-62700 Brno
Phone: (+420) 548 217 777
gardena@gardenabrn.cz

Denmark

GARDENA
Husqvarna Consumer Outdoor
Products
Salgsafdelning Danmark
Box 9003
200 39 Malmö
info@gardena.dk

Estonia

Husqvarna Eesti OÜ
Consumer Outdoor Products
Kesk tee 10, Aaviku küla
Rae vald, Harju maakond 75305
kontakt.etj@husqvarna.ee

Finland

Oy Husqvarna Ab
Consumer Outdoor Products
Lautatarhankatu 8 B / PL 3
00581 HELSINKI
info@gardena.fi

France

Husqvarna France S.A.S.
9 – 11 allée des Pierres Mayettes
ZAC des Barbanniers
B.P. 99
92232 Gennevilliers cedex
Phone: (+33) 01 40 85 30 40
service.consommateurs@gardena.fr

Great Britain

Husqvarna UK Ltd
Preston Road
Aycliffe Industrial Park
Newton Aycliffe
Co Durham
DL5 6UP
info.gardena@husqvarna.co.uk

Greece

HUSQVARNA ΕΛΛΑΣ Α.Ε.Β.Ε.
Υπ/λια Ηραίουστου 33Α
Β. Πε. Κορυνθίου
19 400 Κορυθίου Αττικής
Phone: (+30) 210 6620225 – 6
service@agrokpi.gr

Hungary

Husqvarna
Magyarország Kft.
Ezred u. 1 – 3
1044 Budapest
Phone: (+36) 80 20 40 33
gardena.gardena.hu

Iceland

Ö. Johnson & Kaaber
Tunguhalsi 1
110 Reykjavik
ooj@ojk.is

Ireland

McLoughlins RS
Unit 5
Northern Cross Business Park
North Road, Finglas
Dublin 11

Italy

GARDENA Italia S.p.A.
Via Santa Vecchia, 15
23868 Valmadrera (LC)
Phone: (+39) 0341.203.111
info@gardenaitalia.it

Japan

KAJUICHI co., Ltd.
Sumitomo Realty & Development
Kojimachi
BLDG., 8F
5 – 1 Nibanncoy, chiyoda-ku,
Tokyo 102-0084
Phone: (+81)-(0)3-3264-4721
m_ishihara@kaku-ichi.co.jp

Latvia

SIA „Husqvarna Latvija“
Consumer Outdoor Products
Bākūzu iela 6, Rīga, LV-1024
info@husqvarna.lv

Lithuania

UAB Husqvarna Lietuva
Consumer Outdoor Products
Ateities pl. 77C
LT-52104 Kaunas
centras@husqvarna.lt

Luxembourg

Magasins Jules Neuberg
39, rue Jacques Stas
Luxembourg-Gasperich 2549
Case Postale No. 12
Luxembourg 2010
Phone: (+352) - 40 14 01
api@neuberg.lu

Netherlands

GARDENA Nederland B.V.
Postbus 50176
1305 AD ALMERE
Phone: (+31) 36 521 00 00
info@gardena.nl

Neth. Antilles

Jonka Tuincentrum
Sta. Rosa Weg 196
P.O. Box 8200
Curaçao
Phone: (+599) 9 767 66 55
pgm@jonka.com

New Zealand

Husqvarna New Zealand Ltd.
PO Box 76437
Manukau City 2241
Phone: 0064 9 1022410
sales.nz@husqvarna.co.nz

Norway

GARDENA
Husqvarna Consumer Outdoor
Products
Salgskontor Norge
Kleiverveien 6
1540 Vesby
info@gardena.no

Poland

HUSQVARNA Poland Spółka z o.o.
ul. Wysockiego 15 b
03-371 Warszawa
Oddział w Szymanowie
Szymanów 9 d
05-532 Baniocha

Portugal

Husqvarna Portugal SA
Sintra Business Park
Edifício 1 - Fracção O G
Abrunheira
2710-089 Sintra
info@gardena.pt

Romania

MADEX INTERNATIONAL SRL
Șoseaua Odăii 117 – 123
Sector 1, București,
RO 013603
Phone: (+40) 21 352-7603 / 4 / 5 / 6
madox@gardena.ro

Russia / Россия

000 «Husqvarna»
Leningradskaya street, vladenie 93
Khimki Business Park
Building 2, 4th floor
141400 Moscow Region, Khimki
Phone: +7 (495) 797 26 70

Singapore

HY-RAY PRIVATE LIMITED
40 Jalan Pemimpin
#02-08 Tat Ann Building
Singapore 577185
Phone: (+65) 6253 2277
shiying@hyray.com.sg

Serbia

DOMEL d.o.o.
Savski Nasip 7
11070 Novi Beograd
Serbia
Phone: (+381) 11 2772 204
miroslav.jejina@domel.co.yu

Slovenia

GARDENA d.o.o.
Brodišče 15
1236 Trzin
Phone: (+386) 1 580 93 32
servis@gardena.si

South Africa

GARDENA
South Africa (Pty.) Ltd.
P.O. Box 11534
Vorna Valley 1686
Phone: (+27) 11 315 02 23
sales@gardena.co.za

Spain

Husqvarna Espana S.A.
C/Basauri, nº 6
La Florida
28023 Madrid
Phone: (+34) 91 708 05 00
(4 líneas)
atencioncliente@gardena.es

Sweden

GARDENA
Husqvarna Consumer Outdoor
Products
Försäljningskontor Sverige
Box 9003
20039 Malmö
info@gardena.se

Switzerland / Schweiz

Husqvarna Schweiz AG
Consumer Products
Industriestrasse 10
5506 Mägenwil
Phone: +41 (0) 62 887 37 00
info@gardena.ch

Turkey

GARDENA Dost Diş Ticaret
Müessesilik A.Ş.
Sanayi Çad. Adil Sok. No. 1
34873 Kartal – İstanbul
Phone: (+90) 216 38 93 939
info@gardena-dost.com.tr

Ukraine / Україна

ТОВ «Укхварна Україна»
Васильківська, 34, 204-Г
03022, Київ
Тел.: (+38 044) 498 39 02
info@gardena.ua

USA

GARDENA Canada Ltd.
100 Summerlea Road
Brampton, Ontario L6T 4X3
Phone: (+1) 905 792 93 30
info@gardenacanada.com

4066-20.960.05/1209
© GARDENA Manufacturing GmbH
D-69070 Ulm
http://www.gardena.com