
Deutschland / Germany

GARDENA
Manufacturing GmbH
Central Service
Hans-Lorenser-Str. 40
89079 Ulm
Produktfragen:
(+49) 731 490-123
Reparaturen:
(+49) 731 490-290
service@gardena.com

Argentina

Husqvarna Argentina S.A.
Vera 745
(C1414A00) Buenos Aires
Phone: (+ 54) 11 4858-5000
diego.poggi@ar.husqvarna.com

Australia

Husqvarna Australia Pty. Ltd.
Locked Bag 18
Gosford NSW 2250
or: 69 Chivers Rd
Somersby NSW 2250
Phone: + 61 (0) 2 4372 1500
customer.service@
husqvarna.com.au

Austria / Österreich

Husqvarna Austria GmbH
Consumer Products
Industriezeile 36
4010 Linz
Phone: (+43) (0) 73277 01 01-90
consumer.service@husqvarna.at

Belgium

GARDENA Belgium NV/SA
Leuvensesteenweg 555 b10
1930 Zaventem
Phone: (+32) 27 20 921 2
info@gardena.be

Brazil

Palash Importação
e Comércio Ltda
Rua São João do Araguaia, 338
Barueri – SP – CEP: 06409-060
Phone: (+55) 11 4198-9777
eduardo@palash.com.br

Bulgaria

Husqvarna Bulgaria Eood
72 Andrey Ljapchev Blvd.
1799 Sofia
Phone: 02/9 75 30 76

Canada

GARDENA Canada Ltd.
100 Summerlea Road
Brampton, Ontario L6T 4X3
Phone: (+1) 905 792 93 30
info@gardenacanada.com

Chile

Garden Chile S.A.
San Sebastián 2839
Ofic. 701 A
Las Condes - Santiago de Chile
Phone: (+56) 2 20 10 708
garfar_ci@yahoo.com

Costa Rica

Compania Exim
Euroiberoamericana S.A.
Apto Postal 1260
San José
Phone: (+506) 223 20 75
exim_euro@racsa.co.cr

Croatia

SILK ADRIA d.o.o.
Josipa Lončara 3
10090 Zagreb
Phone: (+385) 1 3794 580
silk.adria@zg.t-com.hr

Cyprus

FARMOKIPIKI LTD
P.O. Box 7098
74, Digeni Akrita Ave.
1641 Nicosia
Phone: (+357) 22 75 47 62
condam@spidernet.com.cy

Czech Republic

GARDENA spol. s.r.o.
Tuřanka 115
62700 Brno
Phone: (+420) 548 217 777
gardena@gardenabrno.cz

Denmark

GARDENA
Husqvarna Consumer Outdoor
Products
Salgsafdelning Danmark
Box 9003
200 39 Malmö
info@gardena.dk

Estonia

Husqvarna Eesti OÜ
Consumer Outdoor Products
Kesk tee 10, Aaviku küla
Rae vald, Harju maakond 75305
kontakt.etj@husqvarna.ee

Finland

Oy Husqvarna Ab
Consumer Outdoor Products
Lautatarhankatu 8 B / PL 3
00581 HELSINKI
info@gardena.fi

France

Husqvarna France S.A.S.
9 – 11 allée des Pierres Mayettes
ZAC des Barbanniers
B.P. 99
92232 Gennevilliers cedex
Phone: (+33) 01 40 85 30 40
service.consommateurs@gardena.fr

Great Britain

Husqvarna UK Ltd
Preston Road
Aycliffe Industrial Park
Newton Aycliffe
Co Durham
DL5 6UP
info.gardena@husqvarna.co.uk

Greece

HUSQVARNA ΕΛΛΑΣ Α.Ε.Β.Ε.
Υψηλ. Ηρώδειου 33Α
Βλ. Πλ. Κορομπίου
19.400 Κορωμιάτικης
Phone: (+30) 210 6620225 – 6
service@agrokop.gr

Hungary

Husqvarna
Magyarország Kft.
Ezred u. 1 – 3
1044 Budapest
Phone: (+36) 80 20 40 33
gardena.gardena.hu

Iceland

Ö. Johnson & Kaaber
Tunguhalsi 1
110 Reykjavik
ooj@ojk.is

Ireland

McLoughlins RS
Unit 5
Norther Cross Business Park
North Road, Finglas
Dublin 11

Italy

GARDENA Italia S.p.A.
P.O. Box 7098
Via Donizetti 22
20020 Lainate (Mi)
Phone: (+39) 02.93.94.79.71
info@gardenaitalia.it

Japan

KAKUICHI co., Ltd.
Sumitomo Realty & Development
Kojimachi
BLDG. 8F
5 – 1 Nibanncoy, chiyoda-ku,
Tokyo 102-0084
Phone: (+81)-(0)3-3264-4721
m_ishihara@kaku-ichi.co.jp

Latvia

SIA „Husqvarna Latvija“
Consumer Outdoor Products
Bākūzu iela 6, Rīga, LV-1024
info@husqvarna.lv

Lithuania

UAB Husqvarna Lietuva
Consumer Outdoor Products
Ateities pl. 77C
LT-52104 Kaunas
centras@husqvarna.lt

Luxembourg

Magasins Jules Neuberg
39, rue Jacques Stas
Luxembourg-Gasperich 2549
Case Postale No. 12
Luxembourg 2010
Phone: (+352) - 40 14 01
api@neuberg.lu

Netherlands

GARDENA Nederland B.V.
Postbus 50176
1305 AD ALMERE
Phone: (+31) 36 521 00 00
info@gardena.nl

Neth. Antilles

Jonka Tuincentrum
Sta. Rosa Weg 196
P.O. Box 8200
Curaçao
Phone: (+599) 9 767 66 55
pgm@jonka.com

New Zealand

Husqvarna New Zealand Ltd.
51 Aintree Avenue
Mangere, Manukau 2022
or: PO Box 76437
Manukau City 2241
Phone: (09)9202410

Norway

GARDENA
Husqvarna Consumer Outdoor
Products
Salgskontor Norge
Klevenveien 6
1540 Vestby
info@gardena.no

Poland

HUSQVARNA Poland Spółka z o.o.
ul. Wysockiego 15 b
03-371 Warszawa
Oddział w Szymanowie
Szymanów 9 d
05-532 Baniocha
info@gardena.ua

Portugal

Husqvarna Portugal SA
Sintra Business Park
Edifício 1 - Fração O G
Abrunheira
2710-089 Sintra
info@gardena.pt

Romania

MADEX INTERNATIONAL SRL
Soseaua Odăii 117 – 123
Sector 1, București,
RO 013603
Phone: (+40) 21 352-7603 / 4 / 5 / 6
madex@gardena.ro

Russia / Россия

000 «Husqvarna»
Leningradskaya street, vladenie 39
Khimki Business Park
Building 2, 4th floor
141400 Moscow Region, Khimki
Phone: +7 (495) 797 26 70

Singapore

HY-RAY PRIVATE LIMITED
40 Jalan Pemimpin
BLDG. 8F
#02-08 Tat Ann Building
Singapore 577185
Phone: (+65) 6253 2277
shiyang@hyray.com.sg

Serbia

DOMEL d.o.o.
Savski Nasip 7
11070 Novi Beograd
Serbia
Phone: (+381) 11 2772 204
miroslav.jejina@domel.co.yu

Slovenia

GARDENA d.o.o.
Brodšice 15
1236 Trzin
Phone: (+386) 1 580 93 32
servis@gardena.si

South Africa

GARDENA
South Africa (Pty.) Ltd.
P.O. Box 11534
Vorna Valley 1686
Phone: (+27) 11 315 02 23
sales@gardena.co.za

Spain

Husqvarna Espana S.A.
C/Basauri, nº 6
La Florida
28023 Madrid
Phone: (+34) 91 708 05 00
(4 líneas)
atencioncliente@gardena.es

Sweden

GARDENA
Husqvarna Consumer Outdoor
Products
Försäljningskontor Sverige
Box 9003
20039 Malmö
info@gardena.se

Switzerland / Schweiz

Husqvarna Schweiz AG
Consumer Products
Industriestrasse 10
5506 Mägenwil
Phone: +41 (0) 62 887 37 00
info@gardena.ch

Turkey

GARDENA Dost Diş Ticaret
Mümeslilk A.Ş.
Sanayi Çad. Adil Sok. No. 1
34873 Kartal – Istanbul
Phone: (+90) 216 38 93 939
info@gardena-dost.com.tr

Ukraine / Україна

ТОВ «ГАРДЕНА УКРАЇНА»
Васильківська, 34, 204-Г
03022, Київ
Тел.: (+38 044) 498 39 02
info@gardena.ua

USA

GARDENA Canada Ltd.
100 Summerlea Road
Brampton, Ontario L6T 4X3
Phone: (+1) 905 792 93 30
info@gardenacanada.com

874-21.960.07/0709

© GARDENA Manufacturing GmbH
D-89070 Ulm
http://www.gardena.com

D Betriebsanleitung
Drucksprüher

GB Operating Instructions
Pressure Sprayer

F Mode d'emploi
Pulvérisateur

NL Gebruiksaanwijzing
Drukspuit

S Bruksanvisning
Tryckspruta

DK Brugsanvisning
Trykspøjtje

FI Käyttöohje
Paineruisku

N Bruksanvisning
Trykksprøyte

I Istruzioni per l'uso
Irroratore a pressione

E Instrucciones de empleo
Pulverizador a presión

P Manual de instruções
Pulverizador de pressão

PL Instrukcja obsługi
Opryskiwacz ciśnieniowy

H Használati utasítás
Nyomáspertmetező

CZ Návod k obsluze
Tlakový rozprašovač

SK Návod na obsluhu
Tlakový rozprašovač

GR Οδηγίες χρήσης
Ψεκαστήρας Προπίεσης

RUS Инструкция по эксплуатации
Опрыскиватель

SLO Navodilo za uporabo
Tlačni škropilnik

UA Інструкція з експлуатації
Обприскувач

HR Uputa za upotrebu
Pneumatska prskalica

TR Kullanma Kılavuzu
Basıncılı Sprey

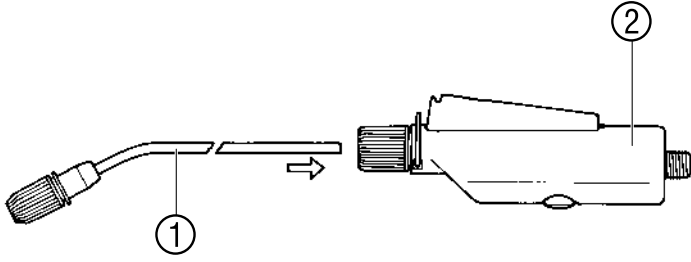
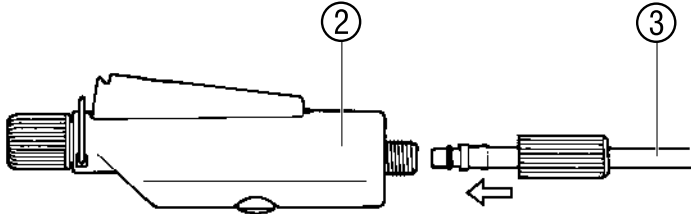
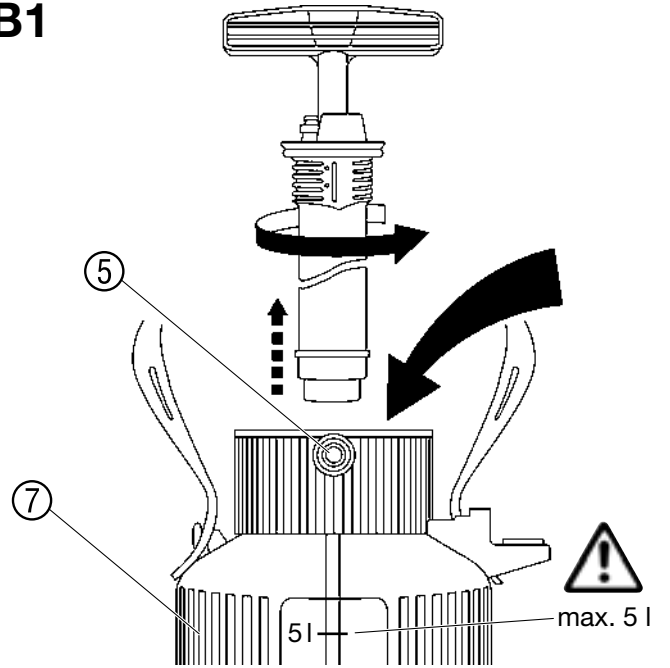
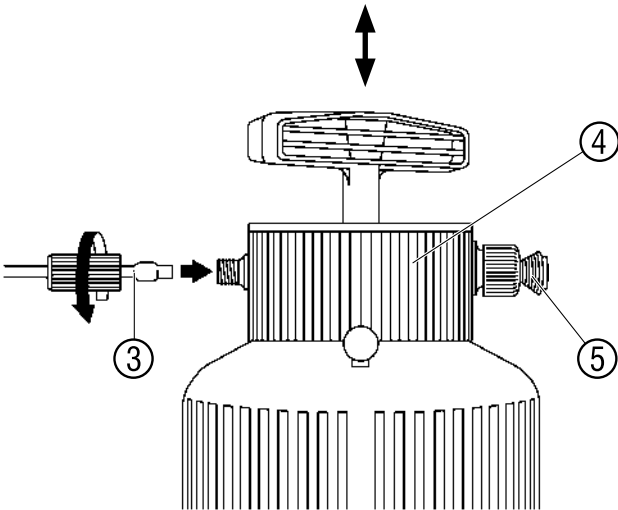
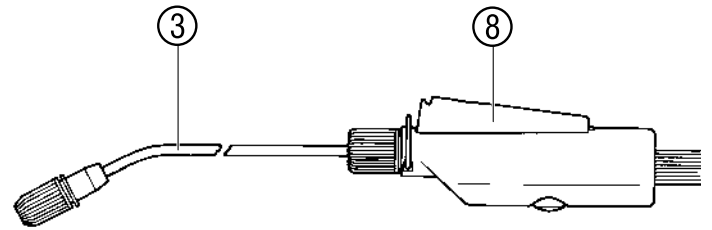
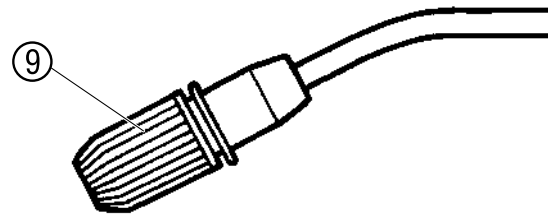
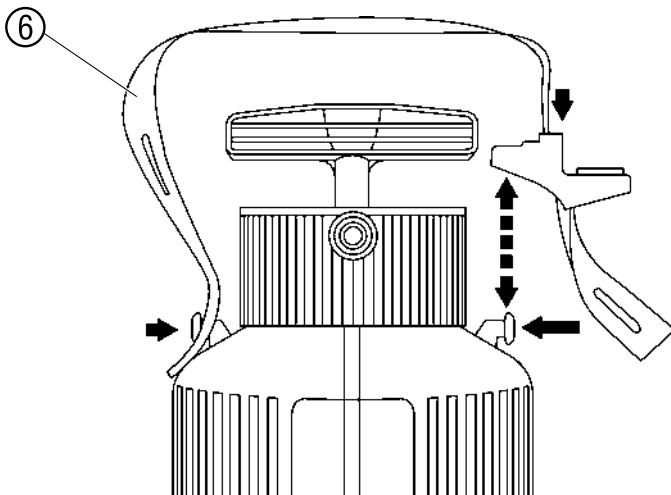
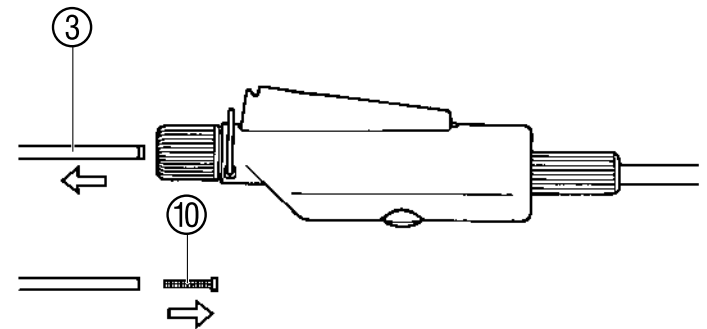
RO Instrucțiuni de utilizare
Pulverizator cu precompresie

BG Инструкция за експлоатация
Пръскачка

EST Kasutusjuhend
Survepihusti

LT Naudojimosi instrukcija
Slėginis purkštukas

LV Lietošanas instrukcija
Spiediena smidzinātājs

A1**A2****B1****A3****B2****B3****A4****C1**

GARDENA Basınçlı Sprey 5 I

Almanca orijinal talimatlardan tercüme edilmiştir. Lütfen kullanma kılavuzunu dikkatlice okuyunuz ve uyarıları dikkate alınız. İşletme kılavuzunu kullanarak kendi kendinize çalıştırma kontrollerini, onların doğru kullanımını ve güvenlik uyarılarını öğrenebilirsiniz. 16 yaşından küçük çocuklar ile Basınçlı Pompanın işletme kılavuzu bilmeyenlerin kullanılması sakıncalıdır. Kullanma kılavuzunu güvenli bir yerde saklayınız.

1. GARDENA Basınçlı Sprey'i Nerede Kullanabilirsiniz

Amaç:

GARDENA Basınçlı Spreyleri solvent içermeyen pesticide¹⁾, böcek ilacı¹⁾, gübre¹⁾, cam temizleyici¹⁾, araba cilası gibi maddelerle iç mekanlarda ve tesisatlarda kullanılmak üzere yapılmıştır¹⁾. Halka açık alanlar, parklar, spor merkezleri, tarım alanları veya ormanlarda kullanılmamalıdır. Basınçlı Spreyin doğru olarak kullanılabilmesi için üretici firmanın hazırlanmış olduğu kullanım kılavuzuna göre kullanılmalıdır.

¹⁾ Kullanımına yasal olarak izin verilmiş pesticide ve deterjanların kullanılması gerekmektedir.

Dikkat edilmeli:

Fiziksel kaza riskine karşı GARDENA Basınçlı Spreyleri GARDENA'nın önermediği malzemelerle kullanılmamalıdır. Basınçlı Spreyinizi asit, dezenfektan ve izolasyon malzemelerini spreylemek için kullanmayınız. Her türlü ilaçlama yapılırken üreticinin kullanma kılavuzundaki uyarıları mutlaka dikkate alınız.

2. Emniyet bilgileri

Fiziksel kaza tehlikesi:

Basınçlı Sprey içinde basınç varken asla kapağını açmayınız ve memecikleri gevşetmeyiniz. Basınçlı Spreyinizi herhangi bir kazaya neden olmamak için asla hava kompresörüne bağlamayınız. Güvenlik valfini çekmeden önce Basınçlı Spreyinizin dik durumda olduğundan emin olunuz ⑤ (Şek. A3). Basınçlı Spreyinizi açmadan önce güvenlik valfini kendinize doğru çekerek tamamen boşaldığından emin olunuz.

Temizlik:

Basınçlı Sprey her kullanımdan sonra basıncını boşaltınız (Sprey dik durumda olduğundan emin olun). Depodaki bütün malzemeyi boşaltıp temiz su ile iyice çalkalayın. Ağzı acık durumda kurumaya bırakınız. Boşaltma sisteminde tortu bırakmayınız. Basınçlı Spreyinizde farklı bir malzeme kullanmadan önce kimyasal reaksiyonu önlemek için depoyu daima temizleyin. Valfi, sprej borusunu ve memecikleri temizlemek için üniteyi temiz su ile çalıştırın. (Eğer gerekiyorsa bir miktar sıvı bulaşık deterjanı kullanabilirsiniz.) Kullandığınız ürünlerle reaksiyonu önlemek için solvent veya petrol ürünleri içeren maddeleri asla kullanmayınız. Eğer depo kapağında ya da içinde kir varsa boğaz çevresi ve O-ring (lastik conta) dikkatlice temizleyiniz. Eğer aynı anda birkaç tane basınçlı sprej kullanıyorsanız tankları ve tank kapaklarını birbirine karıştırmamaya dikkat ediniz.

Çalıştırma:

Basınçlı Sprey her kullanımdan önce bütün parçaları kontrol ediniz. Asla Basınçlı Spreyinizi uzun süreli dolu ve basınçlı olarak bırakmayınız. Üniteyi çocukların ulaşamayacağı yerde saklayınız. Diğerlerinin güvenliğinden siz sorumlusunuz. Güvenlik valfini sadece Basınçlı Sprey dik durumdayken kullanınız. Basınçlı Sprey ısıtıcılardan ve sıcak ortamlardan uzak tutunuz. Pompayı kulpundan elle sıkıştırın (alet kullanmayınız).

Saklama:

Basınçlı Sprey temiz su ile temizleyip tamamen boşaldıktan sonra saklayınız. Dona karşı muhafaza ediniz. Basınçlı Sprey sürekli akış sistemi ile kullanırken dikkat ediniz. Asla sürekli akış durumunda saklamayınız.

3. Kurulum

- A1 Sprej borusunun ① vanaya ② montajı.**
- A2 Sprej hortumunun ③ vanaya ② bağlanması.**
- A3 Sprej hortumunun ③ depoya ④ bağlanması.**
- A4 Omuz askısı ⑥ bağlantısı.**

4. Çalıştırma

Püskürtme maddesi üreticisinin verilerine istinaden emniyet talimatlarını ve doğru dozajı dikkate alınız.

B1 Deponun ⑦ doldurulması.

B2 Püskürtme borusunu ③ ayarlayınız ve püskürtme sıvısını çıkartınız ⑧.

B3 Spreylemenin ⑨ ayarlanması.

5. Temizleme

Basınçlı Spreyin Temizlenmesi:

Her kullanımdan sonra Basınçlı Spreyinizi mutlaka temizleyin. Basınçlı Spreyi temiz su ile doldurunuz (eğer gerekli ise sıvı bulaşık deterjanı ekleyin) içindeki suyu spreyleme ile dışarı atın böylece memecikler, sprej tüpü ve vanalar temizlenmiş olur. Basınçlı Spreyi her 5 yılda bir Yetkili GARDENA Servisine kontrol ettiriniz.

6. Arızaların giderilmesi

C1 Filtrenin Temizlenmesi:

→ Sprej tüpünü süzgeçten ayırın ve temizleyin.

Arıza	Muhtemel neden	Çözümü
Pompa basınç yapmıyorsa.	Güvenlik vanası gevşemiştir.	Güvenlik vanasını sıkılaştırın.
	El vanası ve deponun hortum bağlantısı sıkı değildir.	El vanasının ve deponun hortum bağlantısını sıkılaştırın.
	Sürekli akış sistemi acık kalmıştır.	Koldaki devamlı sabitlemeyi gevşetiniz.
	Conta kapağı kirlenmiş.	Conta kapağını temizleyiniz.
Yeterli basınç olmasına rağmen spreylemeyi çok az yapıyorsa.	Conta kapağı arızalı.	Conta kapağını değiştiriniz.
	Sprey uçları tıkanmıştır.	Sprey uçlarını temizleyin.
Depoyu açip kapamak zor oluyorsa.	Süzgeç tıkanmıştır.	Süzgeci temizleyin.
	Depo basıncı çok yüksektir.	Güvenlik vanası ile fazla basıncı boşaltın.

Eğer Basınçlı Spreyiniz ile ilgili başka bir problemle karşılaşırsanız GARDENA Yetki Servisi ile kontak kurunuz.

7. Devre dışına çıkarma

Basınçlı Spreyin Saklanması:

- Basınçlı Spreyinizi temizleyin. (Bkz. Temizlik)
- Basınçlı Spreyinizi dondan uzak tutunuz.

8. Teslim edilebilir aksesuar

GARDENA Sprey Baslığı	Spreylemenin etrafa dağılmasını önler.	Art. No. 894
GARDENA Sprey Uzatma Aparatı	Sprej tüpünün uzamasına yardımcı olur.	Art. No. 897

9. Teknik özellikler

Max. kapasite	5 l	Hortum uzunluğu	150 cm
Sprej tüp uzunluğu	36 cm	Çalışma basıncı	3 bar
		Çalıştırma derecesi	40 °C

10. Garanti

GARDENA bu ürün için, satın alındığı tarihten itibaren 2 yıl garanti vermektedir. Bu garanti, materyal veya üretim hatalarından olduğu kanıtlanabilen, cihazın tüm ciddi hatalarını kapsar. Garanti altında, ya cihaz değiştirilir veya aşağıdaki durumlarda ücretsiz olarak tamir edilir:

Cihaz düzgün şekilde kullanılmalıdır ve kullanma talimatlarına uyulmalıdır.

Satın alan kişi veya yetkili olmayan diğer bir kişi, cihazı tamir etmeye çalışmamalıdır.

Üretici garantisi, satıcıya karşı, kullanıcının mevcut garanti taleplerini etkilemez.

Garanti durumunda lütfen arızalı cihazı, satış belgesinin fotokopisi ve bir hata açıklamasıyla birlikte arka sayfada yazılı servis adresine gönderiniz.