

PF 10000 S Art. 7872

PF 15000 S Art. 7873

D Betriebsanleitung
UVC-Druckfilter-Set

GB Operating Instructions
UVC Pressure Filter Set

F Mode d'emploi
Kit filtre à pression UVC

NL Instructies voor gebruik
UVC-drukfilterset

S Bruksanvisning
UVC-tryckfilterset

I Istruzioni per l'uso
Set filtro a pressione UVC

E Manual de instrucciones
Juego de filtros a presión UVC

P Instruções de manejo
Conjunto de filtro de pressão UVC

DK Brugsanvisning
UVC-trykfiltersæt

Conjunto de filtro de pressão UVC GARDENA PF 10000 S / PF 15000 S

Bem vindo à GARDENA aquamation...



Esta é a tradução das instruções de utilização originais alemãs. Leia atentamente as instruções de utilização e respeite as respectivas indicações. Utilize as presentes instruções para se familiarizar com conjunto de filtro de pressão UVC, com a sua utilização correcta e com as instruções de segurança.



Por motivos de segurança, crianças e menores de 16 anos, bem como pessoas não familiarizadas com as presentes instruções de utilização, não devem utilizar este conjunto de filtro de pressão UVC.

→ Guarde cuidadosamente estas instruções de utilização.

Índice

1. Área de utilização do seu conjunto de filtro de pressão UVC	73
2. Para a sua segurança	74
3. Funcionamento	76
4. Montagem	76
5. Colocação em serviço	77
6. Colocação fora de serviço	78
7. Manutenção	78
8. Resolução de falhas	80
9. Acessórios	81
10. Dados técnicos	81
11. Assistência / Garantia	82

1. Área de utilização do seu conjunto de filtro de pressão UVC

Utilização adequada

O conjunto de filtro de pressão UVC GARDENA destina-se, única e exclusivamente, para o uso privado em jardins residenciais ou jardins domésticos exteriores, para a limpeza de lagos de jardim com ou sem peixes.

PF 10000 S:

para lagos até
10000 l sem peixes /
5000 l com peixes

PF 15000 S:

para lagos até
15000 l sem peixes /
7500 l com peixes

A utilização do conjunto de filtro de pressão UVC executa a limpeza biológica e mecânica da água, reduzindo simultaneamente o crescimento das algas. As algas enrijecem e os organismos patogénicos (particularmente nos viveiros) são eliminados.

A observar



O conjunto de filtro de pressão UVC GARDENA não pode ser utilizado para fins industriais e nem em contacto com agentes químicos, produtos alimentares ou produtos explosivos e facilmente inflamáveis.

Algumas noções gerais sobre lagos e filtros

Forte criação de algas:

Ao contrário de águas naturais, os lagos de jardins têm pouca profundidade. Esta pouca profundidade faz com que o lago de jardim se aqueça e se esfrie mais rapidamente. Estas variações de temperatura e as influências ambientais, adubos, restos de plantas, etc., são, entre outros aspectos, as principais causas da

**Grande quantidade:
de peixes**

existência excessiva de elementos nutritivos na água e, portanto, do crescimento intensivo de algas.

Normalmente, o número de peixes por metro cúbico num lago de jardim é muito maior do que em lagos naturais. Por os peixes normalmente receberem mais alimentos do que no seu ambiente natural, o grau de sujidade devido a excrementos é bastante elevado.

Elementos nutritivos:

Tanto o crescimento excessivo de algas como a sujidade intensiva pelos excrementos dos peixes provocam a falta de oxigénio no lago. Isso perturba o equilíbrio biológico.

- Problema: há um excesso de elementos nutritivos no lago.

A solução mais eficaz para este problema é a dizimação dos elementos nutritivos através de transformação biológica e a remoção dos elementos nutritivos em excesso com o adicionamento paralelo de oxigénio.

Utilização do filtro:

Através da utilização do filtro, pode-se limitar o crescimento de algas. Substâncias flutuantes (por exemplo, algas flutuantes), que tornam a água turva, são removidas pelo filtro, de maneira a existir uma limpeza da água. Desta forma, apoia-se o restabelecimento do equilíbrio biológico. As algas visíveis, já existentes no lago no momento da instalação (por exemplo, algas filiformes), devem porém ser removidas manualmente (por exemplo, com o crivo para lagos do combisystem GARDENA, Art. Nº 7933).

Indicações:

O filtro devia, se possível, permanecer em funcionamento desde a Primavera até ao Outono para não secar.

Ao ser instalado de novo, o conjunto de filtro de pressão UVC só chega à sua total eficácia de limpeza após algumas semanas. Apenas a partir de uma temperatura de + 10 °C é que se verifica uma abrangente actividade bacteriana.

2. Para a sua segurança

→ Observe as instruções de segurança indicadas no aparelho UVC!



ATENÇÃO !

→ Leia as instruções de utilização antes da colocação em serviço!



PERIGO !

→ Irradiação ultravioleta.
Advertência de perigo de danos nos olhos.

Perigo para os olhos e para a pele.

→ Nunca opere o aparelho UVC sem a carcaça!

Segurança eléctrica:



PERIGO ! Curto-circuito!

→ Antes de qualquer trabalho desligue a bomba e o aparelho UVC da rede.

→ Antes de utilizar, certifique-se que o aparelho/bomba UVC, particularmente o cabo de rede e a ficha, não se encontram danificados.

Nunca se pode utilizar um aparelho / uma bomba UVC danificado.

Caso o cabo de ligação, o tubo em vidro ou o invólucro do aparelho UVC lhe parecem defeituosos, a lâmpada não poderá ser utilizada.

Em caso de danos, deixar verificar o aparelho UVC pela assistência técnica da GARDENA ou por um electricista especializado e autorizado.

O aparelho UVC e a bomba funcionam através de um disjuntor de corrente de avaria (interruptor FI) com uma corrente de avaria nominal de ≤ 30 mA (DIN VDE 0100-702 e 0100-738).

→ S.f.f., consulte um profissional especializado em electrotecnia.

Cabos de ligação à rede eléctrica não podem ter diâmetro inferior do que cabos flexíveis de borracha com descrição H05 RNF. Cabos de extensão têm que estar de acordo com a norma DIN VDE 0620.

Os dados inscritos na placa de características do aparelho UVC têm que coincidir com os dados da rede eléctrica.

Não é possível substituir o cabo de ligação à rede, do aparelho UVC / da bomba. O aparelho UVC / a bomba terá que ser eliminado, assim que se verificar danos no cabo de ligação à rede.

A utilização de cabos extensões, cabos de ligação ou adaptadores sem contacto de protecção é inadmissível.

A operação da bomba não é permitida, se estiverem pessoas na área da água. As piscinas e lagos de jardins devem corresponder aos regulamentos internacionais e nacionais válidos respeitantes à sua construção.

→ S.f.f., consulte um profissional especializado em electrotecnia.

Não transporte o aparelho UVC / a bomba pelo cabo e não utilize o mesmo para retirar a ficha da tomada.

Proteja os cabos contra calor, óleo e arestas vivas. Observe para que o local de ligação fique sempre seco.

Após a colocação fora de serviço, em caso de não-utilização e antes da manutenção, retire a ficha da rede.

→ Antes de quaisquer trabalhos, separe a bomba e o aparelho UVC da rede.

Indicações:

O filtro de pressão só pode funcionar com bombas até uma pressão máxima de serviço (ver Dados Técnicos). Se utilizar uma bomba com uma pressão de serviço superior, o filtro pode deixar de vedar e conseqüentemente o lago pode começar a esvaziar.

Não exponha o filtro de pressão directamente à radiação solar e não o deixe cair para dentro.

Nunca opere o aparelho UVC sem fluxo de água.

Não deixar que a bomba funcione em seco, pois isto provoca um aquecimento indesejado e pode fazer com que a bomba fique danificada.

A aspiração de areias, ou outras matérias abrasivas provocam um rápido desgaste e uma diminuição da performance da bomba.

A temperatura do líquido a bombear nunca pode ser inferior a 4 °C, nem superior a 35 °C.

Interruptor de segurança

Em caso do sobreaquecimento, a lâmpada UVC será desligada de forma segura através do interruptor de protecção térmico integrado. Após arrefecida suficientemente, a lâmpada ligar-se-á automaticamente.

Graças ao interruptor de segurança integrado, a lâmpada só acende quando o aparelho UVC estiver completamente montado.

Posicionar o filtro

→ Coloque o filtro ao lado do lago para jardins, numa distância mínima de 2 m, para que não possa tombar.

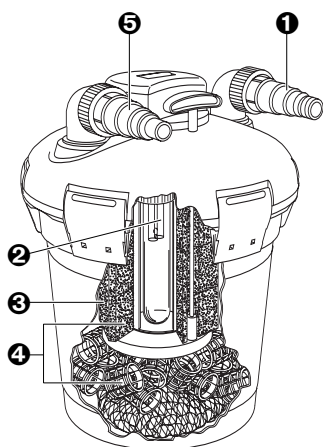
A saída do filtro tem de se encontrar acima da superfície do lago.

Actividade bacteriológica:

Sendo este sistema de filtragem um sistema puramente biológico este necessita, após a primeira instalação, de algumas semanas para actuar com toda a efectividade.

Se possível, o filtro deve operar de um modo permanente desde a Primavera até ao Outono sem secar.

3. Funcionamento



❶ Entrada de água

Ligação universal (3/4" – 1 1/2") para a mangueira de alimentação da bomba no lago.

❷ Radiação UVC

A água do lago pré-tratada é sujeita a uma radiação UVC de onda curta (radiação ultravioleta). Neste processo, o crescimento de algas é reduzido e os micróbios patogénicos em lagos com peixes são mortos.

❸ Filtragem mecânica

A sujeira existente na água do lago é retida pela superfície exterior de grande dimensão, das esponjas do filtro.

❹ Decantação biológica

A decantação biológica da água dos lagos é efectuada em duas áreas diferentes do filtro:

- **Esponjas do filtro / bio elementos de superfícies:**

Nestas zonas, é suportado o estabelecimento de micro-organismos que asseguram a conversão de amónio em nitrato, mediante o nitrito (nitrificação).

- **Rocha vulcânica:**

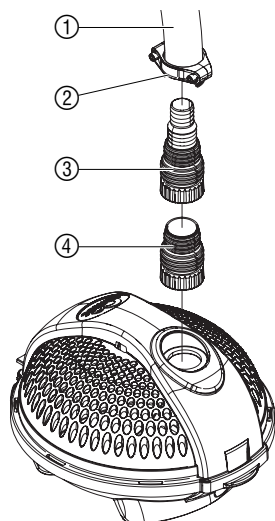
Nestas zonas, é suportado o estabelecimento de micro-organismos anaeróbios, que asseguram a desnitrificação (redução de nitrato em azoto).

❺ Dreno de água com indicação de sujeidade

Ligação universal transparente (3/4" – 1 1/2") para o refluxo da água tratada com indicação da sujeidade, para detectar facilmente a necessidade de limpeza.

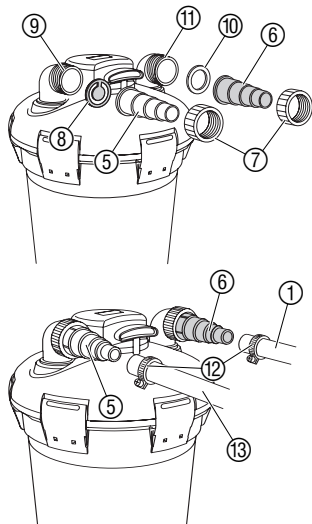
4. Montagem

Ligar mangueira de união à bomba:

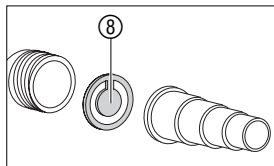


1. Adequar o comprimento da mangueira de união ❶ entre a bomba e o filtro.
2. Apertar o adaptador ❷ (premontado) e o bocal de ligação ❸ na bomba.
3. Deslocar a braçadeira para mangueiras ❹ para a mangueira de união ❶.
4. Deslocar a mangueira de união ❶ para o bocal de ligação ❸.
5. Proteger a mangueira de união ❶ com a braçadeira para mangueiras ❹.

Ligar mangueiras ao filtro de pressão:



1. Deslocar um anel roscado ⑦ sobre ambas as ligações universais ⑤ e ⑥.
2. Apertar a ligação universal transparente ⑤ com indicador de sujidade ⑧ na saída de água ⑨ (ver marcações com setas na tampa). Respeitar a posição de montagem do indicador de sujidade ⑧.
3. Apertar a ligação universal preta ⑥ com elemento de vedação plano ⑩ na entrada de água ⑪.
4. Deslocar cada braçadeira para mangueiras ⑫ sobre a mangueira de união ① e mangueira de retorno ⑬.
5. Deslocar a mangueira de união ① para a ligação universal preta ⑥ e proteger com a braçadeira para mangueiras ⑫.
6. Deslocar a mangueira de retorno ⑬ para a ligação universal transparente ⑤ e proteger com a braçadeira para mangueiras ⑫.



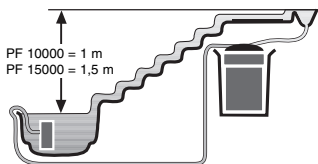
Montar a lâmpada no aparelho UVC:

Por razões de segurança, a lâmpada UVC não vem montada quando é fornecida.

→ Montar lâmpada no aparelho UVC (ver 8. Resolução de Avarias “Substituir lâmpada”).

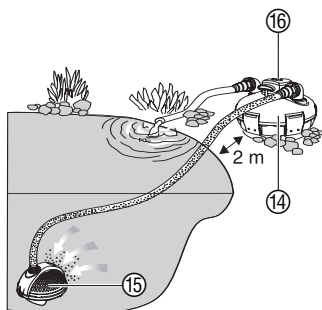
5. Colocação em serviço

Colocar o conjunto de filtro de pressão UVC em funcionamento:



Quando o filtro de pressão é enterrado, as ligações da mangueira têm de se encontrar à superfície do lago. Não pode exceder a altura máxima se utilizar um ribeiro.

1. Colocar e enterrar firmemente o filtro de pressão ⑭ pelo menos 2 m ao lado do lago de jardim e acima da superfície do mesmo (máx. 1 m com PF10000 ou 1,5 m com PF15000).
2. Posicionar a bomba ⑮ adequadamente (de um modo estável) no lago de jardim e garantir que esta está totalmente coberta por água.
3. Inserir a ficha de rede da bomba ⑮ numa tomada de corrente alternada. **Atenção: A bomba é imediatamente colocada em funcionamento!**
4. Retirar a tampa de cobertura ⑯ do aparelho UVC.
5. Quando o filtro de pressão ⑭ estiver cheio de água, introduzir a ficha de rede do aparelho UVC numa tomada de corrente alternada de 230 V. A lâmpada UVC de controlo acende em tom azulado (mais visível na penumbra/escurecimento).
6. Voltar a colocar a tampa de cobertura ⑯ do aparelho UVC.



Desligar o conjunto de pressão de filtro UVC:

1. Começar por desligar a ficha de rede do aparelho UVC.
2. De seguida, retirar a ficha de rede da bomba.

Nota sobre o refluxo:

Recomendamos que instale o refluxo de modo a que, a água limpa seja introduzida no lago de forma indirecta, por exemplo, através de um pequeno ribeiro. Desta forma, a água limpa será enriquecida adicionalmente com oxigénio.

6. Colocação fora de serviço

Guardar durante o Inverno / armazenamento:



1. Antes do aparecimento de geada retire a bomba do lago, retire a mangueira da bomba e esvazie completamente o filtro de pressão UVC.
2. Limpe bem o filtro de pressão UVC (ver 7. **Manutenção** “Remover sujidade ligeira”) e deixe secar.
3. Mergulhe completamente a bomba (**sem ficha de rede**) num recipiente cheio de água.
4. Guarde o filtro de pressão UVC e a bomba num local protegido da geada, de modo que a ficha de rede do aparelho UVC e da bomba não fiquem sujeitas a eventuais inundações.

O local de armazenamento deve ser fora do alcance das crianças.

Destino:
(de acordo com
RL2002/96/EC)



Não deve ser depositado no lixo doméstico normal, deve ser entregue a profissionais.

7. Manutenção



PERIGO ! Choque eléctrico !

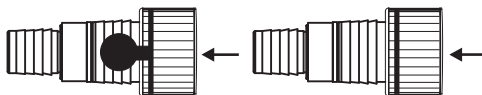
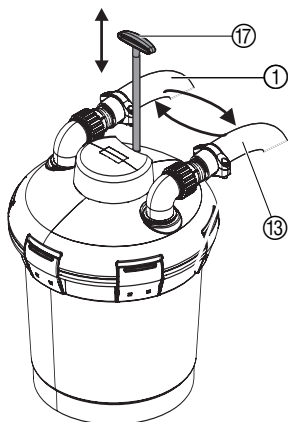
→ Retire a ficha de rede do aparelho UVC e da bomba da tomada, antes de dar início aos trabalhos de manutenção !



ATENÇÃO ! Perigo de rebentamento do recipiente !

→ Não ligue o filtro de pressão à conduta de água doméstica !

Remover forte sujidade:



Indicador de sujidade visível

- Circulação
- Função do filtro O.K.

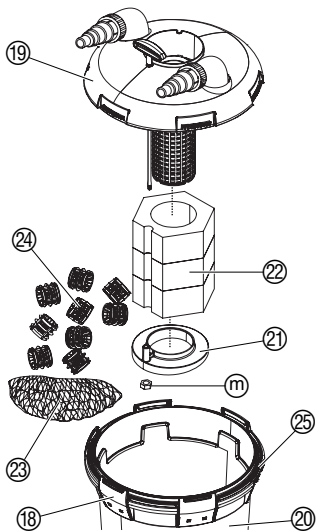
Indicador de sujidade não visível

- sem circulação / circulação muito reduzida
- Filtro sujo

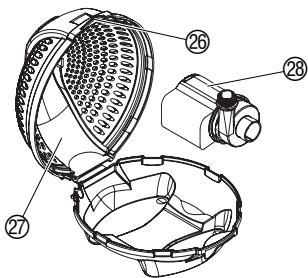
Quando o indicador de sujidade em funcionamento não estiver completamente visível, indicando assim uma circulação reduzida, é necessário limpar o filtro de pressão. O dispositivo de limpeza mecânico facilita o processo de limpeza.

1. Troque a mangueira de união ① e a mangueira de retorno ⑬ e desloque a mangueira de retorno ⑬ para o ponto pretendido.
2. Insira a ficha de rede da bomba.
3. Puxe várias vezes a pega de limpeza ⑰ durante o funcionamento e mantenha-a curta. As esponjas do filtro são espremidas e a sujidade é escoada.
4. Quando a água que sai da mangueira de retorno ⑬ sair clara, desligue a bomba.

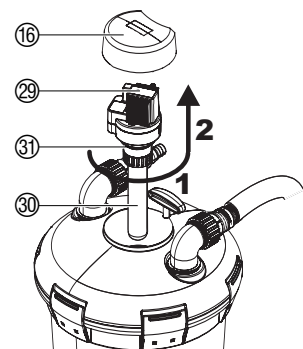
Remover a sujidade ligeira:



Limpar corpo da bomba:



Limpeza do aparelho UVC:



5. Voltar a trocar a mangueira de união ① e a mangueira de retorno ⑬ e deixar novamente a mangueira de retorno ⑬ na ribeira ou lago.

Se a remoção da forte sujidade não for suficiente, terá de remover a sujidade ligeira.

Não utilize produtos de limpeza químicos, de modo a evitar a eliminação das bactérias.

1. Desapertar a mangueira de união e a de retorno.
2. Abrir os grampos de fecho ⑩ e retirar a tampa do filtro ⑱ com aparelho UVC do cárter do filtro ⑳.
3. Desapertar a porca ㉓ do suporte da esponja do filtro ㉑ e puxar as esponjas do filtro ㉒ da tampa do filtro ⑱.
4. Limpar as esponjas do filtro ㉒ sob água corrente e espremêlas.
5. Passar ligeiramente a rocha vulcânica ㉓ e os bio elementos de superfície ㉔ em água limpa (não limpar debaixo de água corrente).
6. Esvaziar completamente os cárteres do filtro ㉑ e limpar debaixo de água corrente.
7. Voltar a montar o filtro de pressão pela sequência inversa. Tenha atenção ao assentamento correcto do O-Ring ㉕.
8. Voltar a colocar o filtro de pressão em funcionamento (ver **5. Colocação em funcionamento** “Colocar conjunto de filtro de pressão UVC em funcionamento”).

1. Retirar a bomba da água.
2. Desapertar mangueira de união.
3. Desbloquear o engate ㉖ e abrir o corpo da bomba ㉗.
4. Retirar a bomba ㉘ do corpo da mesma ㉗.
5. Limpar o corpo da bomba ㉗ com um jacto de água.
6. Voltar a montar a bomba seguindo a sequência inversa.

1. Retirar tampa de cobertura ⑯ do aparelho UVC ㉙.
2. Rodar o aparelho UVC ㉙ no sentido anti-horário 1 e retirar cuidadosamente 2 (fecho de baioneta).
3. Limpar o balão de vidro ⑳ (p.ex. com detergente líquido para vidro).
4. Montar o aparelho UVC na sequência inversa.

Durante a montagem, certifique-se que o O-Ring ㉑ do aparelho UVC está correctamente montado.

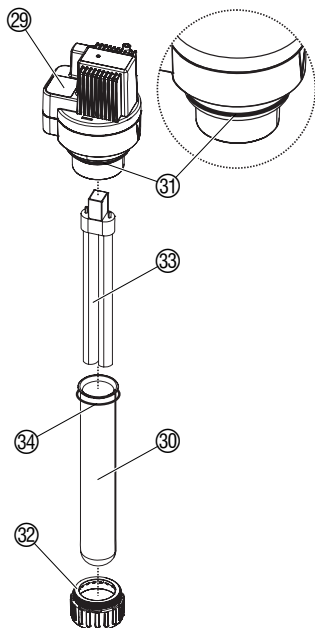
8. Resolução de falhas



PERIGO ! Choque eléctrico!

Retire a ficha de rede do aparelho UVC e da bomba da tomada, antes de dar início aos trabalhos!

Substituir lâmpada :



Após cerca de 6000 horas de serviço, a lâmpada UVC deve ser substituída, porque o rendimento UVC irá, nesta altura, diminuir fortemente.

Só podem ser utilizadas lâmpadas do tipo TC-S (UV-C). (p. ex. Radium, Philips ou Sylvania: O tipo de lâmpada UVC adequado, pode ser encomendado como peça sobressalente no serviço de assistência GARDENA.

1. Retirar a tampa de cobertura do aparelho UVC 29 e retirar aparelho UVC 29 (ver 7. **Manutenção** "Limpar aparelho UVC").
2. Desenroscar cuidadosamente a coroa 32.
3. Sacar o tubo de vidro 30 (Os depósitos de calcário podem fazer com que o corpo de vidro fique como que calcinado).
4. Retire a lâmpada 33 e substitua-a por uma nova lâmpada.
5. Monte o aparelho UVC na sequência inversa.

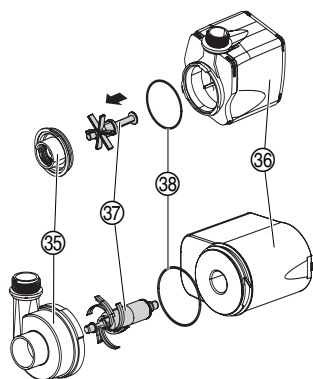


PERIGO ! Curto-circuito!

→ A coroa 32 tem de ser novamente apertada para garantir a estanquidade do tubo de vidro 30!

Durante a montagem certifique-se que o O-Ring 34 assenta no tubo de vidro 30 e o O-Ring 31 está correctamente colocado no aparelho UVC 29. La lampára UVC solamente funciona con el filtro totalmente montado.

Limpar a bomba :



1. Retirar a bomba do corpo da mesma (ver 7. **Manutenção** "Limpar corpo da bomba").
2. Rodar a tampa da bomba 35 no sentido contrário dos ponteiros do relógio e retirar na vertical da carcaça do motor 36 (fecho baioneta).
3. Retirar e limpar a unidade corredeira 37 da carcaça do motor 36.
4. Voltar a inserir a unidade corredeira limpa 37 na carcaça do motor 36.
5. Pressionar a tampa da bomba 35 na vertical sobre a carcaça do motor 36 e fechar, rodando no sentido contrário dos ponteiros do relógio. *Certifique-se do assentamento correcto do o-ring 38.*
6. Voltar a montar a bomba no corpo da bomba.

Falha	Causa possível	Resolução
A água não está clara	O número de peixes e animais é demasiado elevado.	→ Somar o comprimento aproximado dos peixes. Por cada m ³ de água podem viver no lago apenas cerca de “80 cm de peixe”.
	O tubo de vidro do aparelho UVC está sujo.	→ Limpe o aparelho UVC (veja 7. Manutenção).
O débito começa a reduzir	As esponjas do filtro estão sujas.	→ Limpar filtro (ver 7. Manutenção).
	O cárter do filtro da bomba está sujo.	→ Limpar cárter do filtro da bomba.
	A unidade corredeira está bloqueada.	→ Limpar bomba.
A lâmpada-piloto UVC não está acesa	A lâmpada está defeituosa.	→ Substitua a lâmpada.
	As ligações eléctricas estão defeituosas.	→ Verifique as ligações eléctricas.



ATENÇÃO!

Reparações eléctricas devem ser apenas feitas pelo representante GARDENA.

Em caso de outras avarias, por favor contacte a assistência técnica da GARDENA.

9. Acessórios

GARDENA Mangueira anelar para lagos Mangueira 1” (para ser utilizado como mangueira de descarga ou mangueira de alimentação) **Art. 7831**

10. Dados técnicos

	PF 10000 S (Art. 7872)	PF 15000 S (Art. 7873)
Potência nominal do aparelho UVC	7 W	11 W
Cabo de ligação do aparelho UVC	3 m H 05RN-F 3G0,75	3 m H05 RN-F 3G0,75
Lâmpada do aparelho UVC	tipo 7 W TC-S (UV-C) (por ex. Radium: Puritec NSE 7-270, Philips: TUV PL-S 7 W ou Sylvania: G7 LYNX-S Germicidal)	tipo 11W TC-S (UV-C) (por ex. Radium: Puritec NSE 11-270, Philips: TUV PL-S 11 W ou Sylvania: G11 LYNX-S Germicidal)
Potência nominal da bomba	25 W	40 W
Cabo de ligação da bomba	10 m H05 RN-F 3G0,75	10 m H05 RN-F 3G0,75
Débito máx. da bomba	1.500 l/h	2.500 l/h
Máxima altura manométrica da bomba	1,9 m	2,2 m
Pressão máx. de serviço	0,19 bar	0,22 bar

	PF 10000 S (Art. 7872)	PF 15000 S (Art. 7873)
Tensão / frequência de rede	230 V/50 Hz	230 V/50 Hz
Profundidade máx. de imersão	2 m	2 m
Temperatura do líquido	4 °C – 35 °C	4 °C – 35 °C

11. Assistência / Garantia

Os trabalhos de assistência executados sob garantia são gratuitos.

Garantia

A GARDENA concede para este produto uma garantia de 2 anos e uma garantia de 3 anos para a bomba (a contar da data de aquisição). Esta garantia cobre essencialmente todos os defeitos do aparelho que se provem ser devido ao material ou falhas de fabrico. Dentro da garantia nós trocaremos ou repararemos o aparelho gratuitamente se as seguintes condições tiverem sido cumpridas:

- O aparelho foi utilizado de uma forma correcta e segundo os conselhos do manual de instruções.
- Nunca o proprietário, nem um terceiro, estranho aos serviços GARDENA, tentou reparar o aparelho.

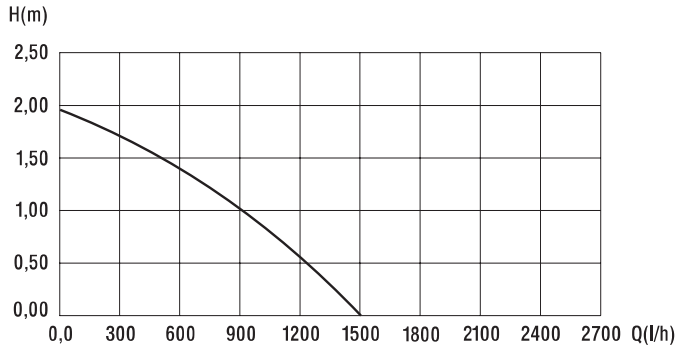
As peças de desgaste como a lâmpada UVC, os materiais filtrantes e a unidade corretora não estão abrangidos pela garantia.

Esta garantia do fabricante não afecta as existentes queixas de garantia contra o agente / vendedor.

Em caso de avaria deverá enviar o aparelho defeituoso, junto com o talão de compra e uma descrição da avaria, para a morada indicada no verso.

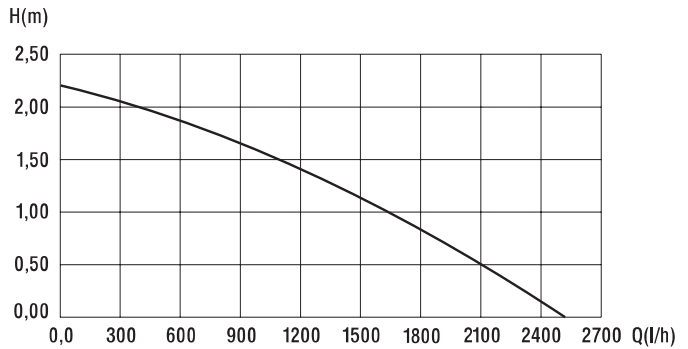
PF 10000 S Art. 7872

Pumpen-Kennlinie
Performance characteristics
Courbes de performance
Prestatiegrafiek
Kapacitetskurva
Curva di rendimento
Curva característica
de la bomba
Características
de performance
Ydelses karakteristika




PF 15000 S Art. 7873

Pumpen-Kennlinie
Performance characteristics
Courbes de performance
Prestatiegrafiek
Kapacitetskurva
Curva di rendimento
Curva característica
de la bomba
Características
de performance
Ydelses karakteristika



<p>D <i>Produkthftung</i></p>	<p>Wir weisen ausdrücklich darauf hin, dass wir nach dem Produkthaftungsgesetz nicht für durch unsere Geräte hervorgerufene Schäden einzustehen haben, sofern diese durch unsachgemäße Reparatur verursacht oder bei einem Teileaustausch nicht unsere Original GARDENA Teile oder von uns freigegebene Teile verwendet werden und die Reparatur nicht vom GARDENA Service oder dem autorisierten Fachmann durchgeführt wird. Entsprechendes gilt für Ergänzungssteile und Zubehör.</p>
<p>GB <i>Product Liability</i></p>	<p>We expressly point out that, in accordance with the product liability law, we are not liable for any damage caused by our units if it is due to improper repair or if parts exchanged are not original GARDENA parts or parts approved by us, and, if the repairs were not carried out by a GARDENA Service Centre or an authorised specialist. The same applies to spare parts and accessories.</p>
<p>F <i>Responsabilité</i></p>	<p>Nous vous signalons expressément que GARDENA n'est pas responsable des dommages causés par ses appareils, dans la mesure où ces dommages seraient causés suite à une réparation non conforme, dans la mesure où, lors d'un échange de pièces, les pièces d'origine GARDENA n'auraient pas été utilisées, ou si la réparation n'a pas été effectuée par le Service Après-Vente GARDENA ou l'un des Centres SAV agréés GARDENA. Ceci est également valable pour tout ajout de pièces et d'accessoires autres que ceux préconisés par GARDENA.</p>
<p>NL <i>Productaansprakelijkheid</i></p>	<p>Wij wijzen er nadrukkelijk op, dat wij op grond van de wet aansprakelijkheid voor producten niet aansprakelijk zijn voor schade ontstaan door onze apparaten, indien deze door onvakkundige reparatie veroorzaakt zijn, of er bij het uitwisselen van onderdelen geen gebruik gemaakt werd van onze originele GARDENA onderdelen of door ons vrijgegeven onderdelen en de reparatie niet door de GARDENA technische dienst of de bevoegde vakman uitgevoerd werd. Ditzelfde geldt voor extra-onderdelen en accessoires.</p>
<p>S <i>Produktansvar</i></p>	<p>Tillverkaren är inte ansvarig för skada som orsakats av produkten om skadan beror på att produkten har reparerats felaktigt eller om, vid reparation eller utbyte, andra än Original GARDENA reservdelar har använts. Samma sak gäller för kompletteringsdelar och tillbehör.</p>
<p>I <i>Responsabilità del prodotto</i></p>	<p>Si rende espressamente noto che, conformemente alla legislazione sulla responsabilità del prodotto, non si risponde di danni causati da nostri articoli se originati da riparazioni eseguite non correttamente o da sostituzioni di parti effettuate con materiale non originale GARDENA o comunque da noi non approvato e, in ogni caso, qualora l'intervento non venga eseguito da un centro assistenza GARDENA o da personale specializzato autorizzato. Lo stesso vale per le parti complementari e gli accessori.</p>
<p>E <i>Responsabilidad de productos</i></p>	<p>Advertimos que conforme a la ley de responsabilidad de productos no nos responsabilizamos de daños causados por nuestros aparatos, siempre y cuando dichos daños hayan sido originados por arreglos o reparaciones indebidas, por recambios con piezas que no sean piezas originales GARDENA o bien piezas autorizadas por nosotros, así como en aquellos casos en que la reparación no haya sido efectuada por un Servicio Técnico GARDENA o por un técnico autorizado. Lo mismo es aplicable para las piezas complementarias y accesorios.</p>
<p>P <i>Responsabilidade sobre o produto</i></p>	<p>Queremos salientar que segundo a lei da responsabilidade do fabricante, nós não nos responsabilizaremos por danos causados pelo nosso equipamento, quando estes ocorram em decorrência de reparações inadequadas ou da substituição de peças por peças não originais da GARDENA, ou peças não autorizadas. A responsabilidade tornar-se-à nula também depois de reparações realizadas por oficinas não autorizadas pela GARDENA. Esta restrição valerá também para peças adicionais e acessórios.</p>
<p>DK <i>Produktansvar</i></p>	<p>Vi gør udtrykkeligt opmærksom på at i henhold til produktansvarsloven er vi ikke ansvarlige for skader forårsaget af vores udstyr, hvis det skyldes uautoriserede reparationer eller hvis dele er skiftet ud og der ikke er anvendt originale GARDENA dele eller dele godkendt af os, eller hvis reparationerne ikke er udført af GARDENA-service eller en autoriseret fagmand. Det samme gælder for ekstra udstyr og tilbehør.</p>

<p>D EU-Konformitätserklärung Maschinenverordnung (9. GSGVO) / EMVG / Niedersp. RL Der Unterzeichnete GARDENA Manufacturing GmbH, Hans-Lorenser-Str. 40, D-89079 Ulm, bestätigt, dass die nachfolgend bezeichneten Geräte in der von uns in Verkehr gebrachten Ausführung die Anforderungen der harmonisierten EU-Richtlinien, EU-Sicherheitsstandards und produktspezifischen Standards erfüllen. Bei einer nicht mit uns abgestimmten Änderung der Geräte verliert diese Erklärung ihre Gültigkeit.</p>	Bezeichnung des Gerätes: UVC-Druckfilter-Set Description of the unit: UVC Pressure Filter Set Désignation du matériel : Kit filtre à pression UVC Omschrijving van het apparaat: UVC-drukfilterset Produktbeskrivning: UVC-tryckfilterset Descrizione del prodotto: Set filtro a pressione UVC Descripción de la mercancía: Juego de filtros a presión UVC
<p>GB EU Certificate of Conformity The undersigned GARDENA Manufacturing GmbH, Hans-Lorenser-Str. 40, D-89079 Ulm, hereby certifies that, when leaving our factory, the units indicated below are in accordance with the harmonised EU guidelines, EU standards of safety and product specific standards. This certificate becomes void if the units are modified without our approval.</p>	Descrição do aparelho: Conjunto de filtro de pressão UVC Beskrivelse af enhederne: UVC-trykfiltersæt
<p>F Certificat de conformité aux directives européennes Le constructeur, soussigné : GARDENA Manufacturing GmbH, Hans-Lorenser-Str. 40, D-89079 Ulm, déclare qu'à la sortie de ses usines le matériel neuf désigné ci-dessous était conforme aux prescriptions des directives européennes énoncées ci-après et conforme aux règles de sécurité et autres règles qui lui sont applicables dans le cadre de l'Union européenne. Toute modification portée sur ce produit sans l'accord express de GARDENA supprime la validité de ce certificat.</p>	Typ: Art.-Nr.: Type: Art. No.: Type : Référence : Typ: PF 10000 S Art. nr.: 7872 Typ: Art.nr.: Modello: PF 15000 S Art.: 7873 Tipo: Art. Nº: Tipo: Art. Nº: Type: Varenr.:
<p>NL EU-overeenstemmingsverklaring Ondergetekende GARDENA Manufacturing, Hans-Lorenser-Str. 40, D-89079 Ulm, bevestigt, dat de volgende genoemde apparaten in de door ons in de handel gebrachte uitvoering voldoen aan de eis van, en in overeenstemming zijn met de EU-richtlijnen, de EU-veiligheidsstandaard en de voor het product specifieke standaard. Bij een niet met ons afgestemde verandering aan de apparaten verliest deze verklaring haar geldigheid.</p>	EU-Richtlijnen: 98/37/EC : 1998 EU directives: 2006/42/EC : 2006 Directives européennes : 2004/108/EC EU-richtlijnen: 2006/95/EC EU direktiv: 93/68/EC Directive UE: Normativa UE: Directrices da UE: EU Retningslinier:
<p>S EU Tillverkarintyg Undertecknad firma GARDENA Manufacturing GmbH, Hans-Lorenser-Str. 40, D-89079 Ulm, intygar härmed att nedan nämnda produkter överensstämmer med EU:s direktiv, EU:s säkerhetsstandard och produktspecifikation. Detta intyg upphör att gälla om produkten ändras utan vårt tillstånd.</p>	Nationale Normen: EN 60335-1:2001 EN 60335-2-41:2004 EN 60598-1:2000+A11:2000 EN 60598-2-1:1989 EN 55015:2000 EN 61000-3-2:2000 EN 61000-3-3:1995 +Corrigendum : 1997+A1:2001
<p>I Dichiarazione di conformità alle norme UE La sottoscritta GARDENA Manufacturing GmbH, Hans-Lorenser-Str. 40, D-89079 Ulm, certifica che il prodotto qui di seguito indicato, nei modelli da noi commercializzati, è conforme alle direttive armonizzate UE nonché agli standard di sicurezza e agli standard specifici di prodotto. Qualunque modifica apportata al prodotto senza nostra specifica autorizzazione invalida la presente dichiarazione.</p>	Anbringningsjahr der CE-Kennzeichnung: Year of CE marking: Date d'apposition du marquage CE : Installatiejaar van de CE-aanduiding: CE-Märkningsår: 2006 Anno di rilascio della certificazione CE : Colocación del distintivo CE : Ano de marcação pela CE : CE-Mærkningsår:
<p>E Declaración de conformidad de la UE El que suscribe GARDENA Manufacturing, Hans-Lorenser-Str. 40, D-89079 Ulm, declara que la presente mercancía, objeto de la presente declaración, cumple con todas las normas de la UE, en lo que a normas técnicas, de homologación y de seguridad se refiere. En caso de realizar cualquier modificación en la presente mercancía sin nuestra previa autorización, esta declaración pierde su validez.</p>	Ulm, den 01.06.2006 Der Bevollmächtigte Ulm, 01.06.2006 Authorised representative Fait à Ulm, le 01.06.2006 Représentant légal Ulm, 01-06-2006 Gemachtigde Ulm, 2006.01.06. Behörig Firmatecknare Ulm, 01.06.2006 Rappresentante autorizzato Ulm, 01.06.2006 Representante autorizado Ulm, 01.06.2006 Representante autorizado Ulm, 01.06.2006 Teknisk direktør
<p>P Certificado de conformidade da UE Os abaixo mencionados GARDENA Manufacturing GmbH, Hans-Lorenser-Str. 40, D-89079 Ulm, por este meio certificam que ao sair da fábrica o aparelho abaixo mencionado está de acordo com as diretrizes harmonizadas da UE, padrões de segurança e de produtos específicos. Este certificado ficará nulo se a unidade for modificada sem a nossa aprovação.</p>	 Peter Lameli Vice President
<p>DK EU Overensstemmelse certificat Undertegnede GARDENA Manufacturing GmbH, Hans-Lorenser-Str. 40, D-89079 Ulm bekræfter hermed, at enheder listet herunder, ved afsendelse fra fabrikken, er i overensstemmelse med harmoniserede EU retningslinier, EU sikkerhedsstandarder og produktspecifikationsstandarder. Dette certifikat træder ud af kraft hvis enhederne er ændret uden vor godkendelse.</p>	

Deutschland / Germany

GARDENA
Manufacturing GmbH
Central Service
Hans-Lorenser-Straße 40
D-89079 Ulm
Produktfragen:
(+49) 731 490-123
Reparaturen:
(+49) 731 490-290
service@gardena.com

Argentina

Husqvarna Argentina S.A.
Vera 745
(C1414AOO) Buenos Aires
Phone: (+54) 11 4858-5000
diego.poggi@ar.husqvarna.com

Australia

Husqvarna Australia Pty. Ltd.
Locked Bag 18
Gosford NSW 2250
Phone: (+61) (0) 2 4372 1500
customer.service@
husqvarna.com.au

Austria / Österreich

Husqvarna Austria GmbH
Consumer Products
Industriezeile 36
4010 Linz
Tel.: (+43) 732 77 01 01 - 90
consumer.service@
husqvarna.at

Belgium

GARDENA Belgium NV/SA
Sterrebeekstraat 163
1930 Zaventem
Phone: (+32) 2 720 92 12
Mail: info@gardena.be

Brazil

Palash Comércio e
Importação Ltda.
Rua São João do Araguaia, 338
- Jardim Califórnia -
Barueri - SP - Brasil -
CEP 06409-060
Phone: (+55) 11 4198-9777
eduardo@palash.com.br

Bulgaria

Хускварна България ЕООД
1799 София
Бул. „Андрей Ляпчев“ № 72
Тел.: (+359) 2 80 99 424
www.husqvarna.bg

Canada

GARDENA Canada Ltd.
100 Summerlea Road
Brampton, Ontario L6T 4X3
Phone: (+1) 905 792 9330
info@gardenacanada.com

Chile

Antonio Martinic y Cia Ltda.
Cassillas 272
Centro de Cassillas
Santiago de Chile
Phone: (+56) 2 20 10 708
garfar_cl@yahoo.com

Costa Rica

Compania Exim
Euroberoamericana S.A.
Los Colegios, Moravia,
200 metros al Sur del Colegio
Saint Francis - San José
Phone: (+506) 297 68 83
exim_euro@racsa.co.cr

Croatia

KLIS d.o.o.
Stanciceva 79
10419 Vukovina
Phone: (+385) 1 622 777 0
gardena@klis-trgovina.hr

Cyprus

FARMOKIPIKI LTD
P.O. Box 7098
74, Digeni Akritas Ave.
1641 Nicosia
Phone: (+357) 22 75 47 62
condam@spidernet.com.cy

Czech Republic

GARDENA spol. s r.o.
Tuřanka 115
627 00 Brno
Phone: (+420) 548 217 777
gardena@gardenabrn.cz

Denmark

GARDENA
Husqvarna Consumer Outdoor
Products
Salgsafdelning Danmark
Box 9003
S-200 39 Malmö
info@gardena.dk

Estonia

Husqvarna Eesti OÜ
Consumer Outdoor Products
Kesk tee 10, Aaviku küla
Rae vald, Harju maakond
75305
kontakt.etj@husqvarna.ee

Finland

Oy Husqvarna Ab
Consumer Outdoor Products
Lautatarhankatu 8 B / PL 3
00581 HELSINKI
info@gardena.fi

France

GARDENA France
Immeuble Exposial
9 - 11 allée des Pierres Mayettes
ZAC des Barbanniers, B.P. 99
- F - 92232 GENNEVILLIERS
cedex
Tél. (+33) 01 40 85 30 40
service.consommateurs@
gardena.fr

Great Britain

Husqvarna UK Ltd
Preston Road
Aycliffe Industrial Park
Newton Aycliffe
County Durham
DL5 6UP
info.gardena@
husqvarna.co.uk

Greece

HUSQVARNA GREECE S.A.
Branch of Koropi
Ifestou 33A
Industrial Area Koropi
194 00 Athens - Greece
V.A.T. EL094094640
Phone: (+30) 210 66 20 225
info@husqvarna-consumer.gr

Hungary

Husqvarna
Magyarország Kft.
Ezred u. 1 - 3
1044 Budapest
Phone: (+36) 80 20 40 33
gardena@gardena.hu

Iceland

Ó. Johnson & Kaaber
Tunguhalsi 1
110 Reykjavik
ooj@ojk.is

Ireland

Michael McLoughlin & Sons
Hardware Limited
Long Mile Road
Dublin 12

Italy

GARDENA Italia S.p.A.
Via Donizetti 22
20020 Lainate (Mi)
Phone: (+39) 02.93.94.79.1
info@gardenaitalia.it

Japan

KAKUICHI Co. Ltd.
Sumitomo Realty &
Development Kojimachi
BLDG., 8F, 5-1 Nibanmachi,
Chiyoda-ku, Tokyo 102-0084
Phone: (+81) 33 264 4721
m_ishihara@kaku-ichi.co.jp

Latvia

SIA „Husqvarna Latvija“
Consumer Outdoor Products
Bakūžu iela 6, Rīga, LV-1024
info@husqvarna.lv

Lithuania

UAB Husqvarna Lietuva
Consumer Outdoor Products
Atleities pl. 77C
LT-52104 Kaunas
centras@husqvarna.lt

Luxembourg

Magasins Jules Neuberg
39, rue Jacques Stas
Luxembourg-Gasperich 2549
Case Postale No. 12
Luxembourg 2010
Phone: (+352) 40 14 01
api@neuberg.lu

Netherlands

GARDENA Nederland B.V.
Postbus 50176
1305 AD ALMERE
Phone: (+31) 36 521 00 00
info@gardena.nl

Neth. Antilles

Jonka Enterprises N.V.
Sta. Rosa Weg 196
P.O. Box 8200, Curaçao
Phone: (+599) 9 767 66 55
pgm@jonka.com

New Zealand

Husqvarna New Zealand Ltd.
PO Box 76437
Manukau City 2241
Phone: (+64) (09) 92024 10

Norway

GARDENA
Husqvarna Consumer Outdoor
Products
Salgskontor Norge
Kleiverveien 6
1540 Vestby
info@gardena.no

Poland

Husqvarna Poland Spółka z o.o.
Oddział w Szymanowie
Szymanów 9 d
05-532 Baniocha
Phone: (+48) 22 727 56 90
gardena@gardena.pl

Portugal

GARDENA Portugal Lda.
Sintra Business Park
Edifício 1, Fracção 0-G
2710-089 Sintra
Phone: (+351) 21 922 85 30
info@gardena.pt

Romania

MADEX INTERNATIONAL SRL
Soseaua Odaii 117-123,
Sector 1,
București, RO 013603
Phone: (+40) 21 352 76 03
madex@ines.ro

Russia

ООО ГАРДЕНА PVC
123007, г. Москва
Хорошевское шоссе, д. 32А
Тел.: (+7) 495 380 31 92
info@gardena-rus.ru

Singapore

Hy - Ray PRIVATE LIMITED
40 Jalan Pemimpin
#02-08 Tat Ann Building
Singapore 577185
Phone: (+65) 6253 2277
shiyang@hyray.com.sg

Slovak Republic

GARDENA spol. s r.o.
Tuřanka 115
627 00 Brno
Phone: (+420) 548 217 777
gardena@gardenabrn.cz

Slovenia

GARDENA d.o.o.
Brodšče 15
1236 Trzin
Phone: (+386) 1 580 93 32
servis@gardena.si

South Africa

GARDENA
South Africa (Pty.) Ltd.
P.O. Box 11534
Vorna Valley 1686
Phone: (+27) 11 315 02 23
sales@gardena.co.za

Spain

GARDENA IBÉRICA S.L.U.
C/ Basauri, nº 6
La Florida
28023 Madrid
Phone: (+34) 91 708 05 00
atencioncliente@gardena.es

Sweden

GARDENA
Husqvarna Consumer Outdoor
Products
Försäljningskontor Sverige
Box 9003
200 39 Malmö
info@gardena.se

Switzerland / Schweiz

Husqvarna Schweiz AG
Consumer Products
Industriestrasse 10
5506 Mägenwil
Phone: (+41) (0) 848 800 464
info@gardena.ch

Turkey

GARDENA / Dost Diş Ticaret
Müessesilik A.Ş. Sanayi
Çad. Adil Sokak No. 1
Kartal - Istanbul
Phone: (+90) 216 38 93 939
info@gardena-dost.com.tr

Ukraine / Україна

ТОВ «ГАРДЕНА УКРАЇНА»
Васильківська, 34, 204-Г
03022, Київ
Тел. (+38 044) 498 39 02
info@gardena.ua

7872-20.960.04 / 0908
© GARDENA
Manufacturing GmbH
D-89070 Ulm
http://www.gardena.com