

300 C Art. 4021
380 C Art. 4024

D Betriebsanleitung

Spindelmäher

GB Operating Instructions

Cylinder Lawnmower

F Mode d'emploi

Tondeuse hélicoïdale

NL Instructies voor gebruik

Kooimesmaaier

S Bruksanvisning

Handgräsklippare

I Istruzioni per l'uso

Rasaprato a mano

E Manual de instrucciones

Cortacésped helicoidal

P Instruções de utilização

Cortador de relva cilíndrico

DK Brugsanvisning

Håndplæneklipper

FIN Käyttöohje

Työnnettävä ruohonleikkuri

GARDENA Cortador de relva cilíndrico 300 C / 380 C

Bem vindo ao jardim GARDENA...



Esta é a tradução das Instruções de utilização originais alemãs. Leia atentamente as instruções de utilização e respeite as respectivas indicações. Utilize as presentes instruções para se familiarizar com o cortador de relva cilíndrico, com a sua utilização correcta e com as instruções de segurança.



Por motivos de segurança, crianças e menores de 16 anos, bem como pessoas não familiarizadas com as presentes instruções de utilização, não devem utilizar este cortador de relva.

→ Guarde cuidadosamente estas instruções de utilização.

Índice

1. Área de utilização do seu cortador de relva GARDENA	38
2. Indicações de segurança	38
3. Montagem	39
4. Utilização	39
5. Colocação fora de serviço	40
6. Manutenção	40
7. Reparação de avarias	40
8. Acessórios disponíveis	42
9. Dados técnicos	42
10. Garantia	42

1. Área de utilização do seu cortador de relva GARDENA

Utilização correcta:

Os cortadores de relva manuais GARDENA destinam-se ao uso privado em jardins de casa ou de lazer.

O cumprimento das instruções de operação fornecidas pela GARDENA é condição fundamental para o uso correcto do cortador de relva manual.

A observar



Devido ao risco de danos corporais, o cortador de relva cilíndrico GARDENA não pode ser utilizado para o corte de plantas trepadeiras.

2. Indicações de segurança

Verificações antes de cada utilização:

Antes de cada utilização deve efectuar-se uma verificação para determinar se todas as porcas, pernos e ferramentas de trabalho estejam sem desgaste ou danificadas. Lâminas de corte gastas ou danificadas devem ser substituídas sempre em conjuntos completos.

A superfície, na qual se pretende utilizar o cortador de relva cilíndrico deve ser analisada anteriormente. Pedras, pedaços de madeira, arames e outros corpos estranhos devem ser removidos.

Objectos apanhados pela ferramenta de corte podiam ser projectados de forma não controlada.

Utilização / Responsabilidade:



Atenção! Observe que, o cilindro de lâminas em rotação pode provocar lesões.

→ Nunca posicione as mãos ou os pés perto de ou por baixo de peças em rotação.

Nunca utilize o cortador de relva se outras pessoas, especialmente crianças, ou animais, se encontrem nas proximidades imediatas. O utilizador é responsável pelos danos.

A distância de segurança, definida pelas hastes de guia, entre o cilindro de lâminas e o utilizador deve ser cumprida sempre. Ao cortar a relva em taludes e encostas deve ter-se um cuidado especial.

→ Observe que tenha sempre uma posição segura, utilize sapatos com solas aderentes, anti-derrapantes. Corte a relva sempre no sentido transversal relativamente à encosta.

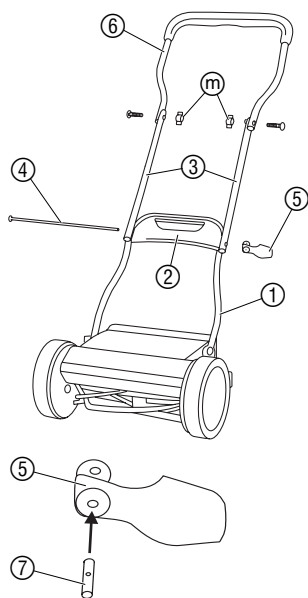
Ao movimentar-se para trás e ao puxar o cortador de relva, tenha sempre o maior cuidado. Perigo de tropeçar!

Caso a ferramenta de corte ou o próprio cortador de relva tiver batido contra um obstáculo ou um corpo estranho, deve efectuar-se uma análise profissional no cortador de relva cilíndrico.

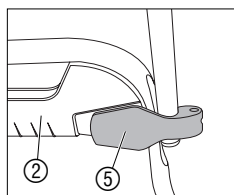
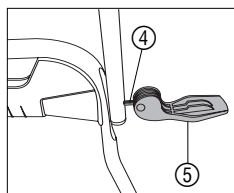
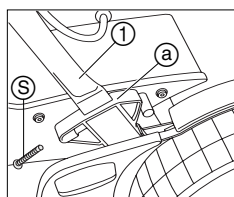
→ Trabalhe apenas com boas condições de visibilidade.

Nunca abandone o cortador de relva cilíndrico ao acaso na área de trabalho. Se tiver de interromper o seu trabalho, coloque o aparelho em local seguro.

3. Montagem



1. Encaixar a parte inferior da longarina ① até encostar nos assentos da longarina ③ e aparafusar com os parafusos ⑤ para fixação.
2. Inserir a passarela de ligação ② por baixo na parte inferior da longarina ①.
3. Encaixar completamente a barra roscada ④ da esquerda pelas partes do meio da longarina ③, parte inferior da longarina ① e passarela de ligação ② até encostar.
4. Deslocar o suporte roscado ⑦ na alavanca tensora ⑤.
5. Apertar alavanca tensora ⑤ aprox. 4 rotações na barra roscada ④.
6. Virar a alavanca tensora ⑤ na passarela de ligação ② e verificar se a alavanca tensora ⑤ aperta.
7. Se a alavanca tensora ⑤ ainda não apertar, aperte mais uma rotação na barra roscada ④. Repetir o processo até a alavanca tensora ⑤ apertar na passarela de ligação ②.
8. Apertar a parte superior da longarina ⑥ com 2 porcas de orelhas ① nas partes do meio da longarina ③.



4. Manuseamento

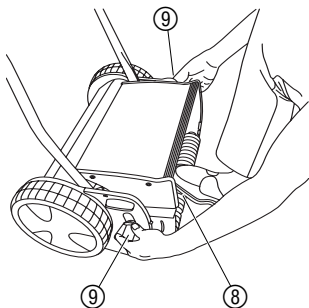
Cortar a relva correctamente:

Para obter um relvado bem tratado, aconselhamos cortar a relva regularmente, se possível, todas as semanas. Cortando a relva regularmente esta vai ficar mais espessa.

Os fragmentos mais compridos (> 1 cm) devem ser retirados para que a relva não fique amarela nem se enrede.

No caso de pausas de corte prolongadas (**relvado de férias**), deverá cortar primeiro num sentido, com uma altura de corte elevada (42 mm), e a seguir cortar na altura pretendida em sentido

Regulação da altura de corte:

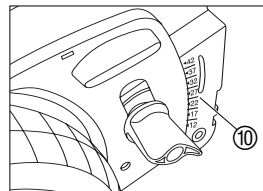


transversal. Os colmos podem ter um comprimento máx. de 12 cm para poderem ser cortados pelo cortador de relva cilíndrico.

Se possível corte apenas relvado seco, no caso de relvado molhado pode ocorrer um corte irregular.

As alturas de corte podem ser reguladas de forma contínua de 12 mm a 42 mm.

1. Pise com um pé as rodas ⑧ atrás no cortador de relva cilíndrico.
2. Solte os dois parafusos de fixação ⑨ e regule para a altura desejada na escala ⑩.
3. Aperte os parafusos de fixação ⑨ dos dois lados à mesma altura.



Os parafusos de fixação ⑨ têm que ser reguladas nos dois lados sempre para a mesma altura.

O cortador de relva deve ser regulado para baixo de forma a que, em caso de irregularidades do terreno, a lâmina inferior não toque no chão.

5. Colocação fora de serviço

Armazenar:

→ Limpe o cortador de relva cilíndrico antes de o guardar (ver 6. Manutenção) e mantenha-o num local seco.

De modo a reduzir a ocupação de espaço é possível dobrar o cortador de relva cilíndrico através do desdobramento das porcas de aperto.

6. Manutenção

Limpar o cortador:



PERIGO! Ferimentos provocados pela ferramenta de corte!
→ Na manutenção usar luvas de trabalho adequadas.



CUIDADO! Danos no cortador de relva cilíndrico.
→ Não limpar o cortador de relva cilíndrico sob água corrente, especialmente se se encontrar sob alta pressão.

O cortador de relva foi concebido para cortar superfícies relvadas em jardins. Depósitos de relva complicam o arranque do motor e afectam o resultado de corte como também a ejeção das aparas de relva.

1. Remova a acumulação de relva com uma escova e um pano.
2. Lubrifique ligeiramente a ferramenta de corte vermelha com um óleo de baixa viscosidade (p. ex., óleo em spray).

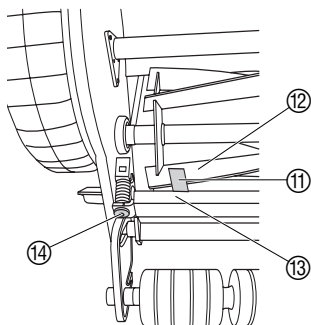
7. Reparação de avarias



PERIGO! Ferimentos provocados pela ferramenta de corte!
→ Na eliminação de avarias usar luvas de trabalho adequadas.

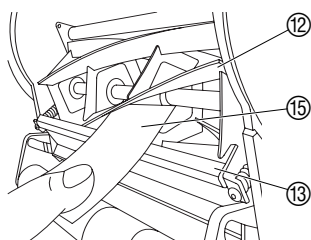
Avaria	Motivo possível	Eliminação da mesma
Ruídos anormais	Parafusos / peças soltas.	→ Aperte os parafusos.
	Corpos estranhos nas lâminas.	→ Retire os corpos estranhos.
	Mossas nas lâminas.	→ Remova as mossas com uma pedra de afiar.
	As lâminas estão demasiado próximas.	→ Regule a ferramenta de corte.
Corte de relva irregular	A regulação das lâminas está incorrecta.	→ Regule a ferramenta de corte.
	As lâminas estão rombas.	→ Afie as lâminas ou substituaas.
	A relva está demasiado comprida (após ausência prolongada).	→ Corte um pouco a relva com o cortador de foice.

Regulação da ferramenta de corte:



Antes de ser entregue ao cliente, o mecanismo de corte do seu cortador de relva manual foi optimamente regulado de fábrica. Caso o corte de relva fique imperfeito, após um período de utilização prolongado, por favor, corrija a regulação da lâmina inferior.

1. Desengate a haste e limpe o cortador de relva cilíndrico.
2. Verifique se o rolo de lâminas ⑫ e a lâmina inferior ⑬ apresentam mossas e se for necessário remova-as com uma pedra de afiar.
3. Desaperte os parafusos de sextavado interior ⑭ com uma chave de sextavado interior (5 mm) no sentido contrário aos ponteiros do relógio, até que o rolo de lâminas ⑫ fique solto.
4. Coloque o calibrador do sensor fornecido (tira metálica) ⑪ no lado esquerdo entre uma lâmina ⑫ do rolo de lâminas e da lâmina inferior ⑬.
5. Aperte o parafuso de sextavado interior ⑭ esquerdo com uma chave de sextavado interior (5 mm) até que o calibrador do sensor ⑪ esteja ligeiramente apertado.
6. Continue a rodar o rolo de lâminas, até que a lâmina esquerda ajustada ⑫ se sobreponha exactamente à lâmina inferior no lado direito ⑬.
7. Aperte o parafuso de sextavado interior ⑭ direito com uma chave de sextavado interior (5 mm) até que o calibrador do sensor ⑪ esteja ligeiramente apertado.
8. Rode completamente o rolo de lâminas ⑫. Se ao fazê-lo ouvir um batimento, desaperte ligeiramente o parafuso de sextavado interior ⑭ no respectivo lado.
Se o rolo de lâminas e a lâmina inferior se tocarem quase sem ruído, a ferramenta de corte está correctamente regulada.
9. **Prova de corte:**
Coloque uma tira de papel ⑮ na lâmina inferior ⑬ de modo a que aponte para o eixo do rolo de lâminas ⑫.
10. Rode cuidadosamente o rolo de lâminas ⑫.
Se a lâmina inferior ⑬ estiver bem regulada o papel é cortado como se fosse com uma tesoura.
11. Repita a prova de corte em várias lâminas ⑫.





Por motivos de segurança apenas podem ser utilizadas as peças sobressalentes originais da GARDENA.

Se a ferramenta de corte tiver que ser substituída, que em boas condições de manutenção apenas fica romba após anos, contacte o serviço de assistência GARDENA. Reparações no cortador de relva cilíndrico e a montagem das lâminas podem ser efectuados por oficinas especializadas.

Mande verificar o seu cortador de relva cilíndrico preferencialmente no Outono, para que esteja pronto a entrar em funcionamento quando chegar a próxima estação de relva.

Se o mau funcionamento persistir, ou por qualquer outro problema, por favor contacte um centro de Serviços GARDENA.

8. Acessórios disponíveis

GARDENA saco de recolha de relva

Poupa o juntar da relva cortada.

Art. Nº 4029

9. Dados técnicos

	300 C (Art. Nº 4021)	380 C (Art. Nº 4024)
Largura de corte / altura de corte	30 cm / 12 - 42 mm	38 cm / 12 - 42 mm
Regulação da altura de corte	contínuo	contínuo
Peso	9,5 kg	10 kg

10. Garantia

Os trabalhos de assistência executados sob garantia são gratuitos.

A GARDENA garante este produto durante 2 anos (a contar da data de aquisição). Esta garantia cobre essencialmente todos os defeitos do aparelho que se provem ser devido ao material ou falhas de fabrico. Dentro da garantia nós trocaremos ou repararemos o aparelho gratuitamente se as seguintes condições tiverem sido cumpridas:

- O aparelho foi utilizado de uma forma correcta e segundo os conselhos do manual de instruções.
- Nunca o proprietário, nem um terceiro, estranho aos serviços GARDENA, tentou reparar o aparelho.

As peças sujeitas a desgaste do rolo de lâminas (cpl.) e das lâminas inferiores não são abrangidas pela garantia.

Esta garantia do fabricante não afecta as eventuais queixas de garantia contra o agente/vendedor.

Em caso de garantia deverá enviar o aparelho defeituoso, junto com o talão de compra e uma descrição da avaria, para a morada indicada no verso.

<p>D <i>Produkthftung</i></p>	<p>Wir weisen ausdrücklich darauf hin, dass wir nach dem Produkthaftungsgesetz nicht für durch unsere Geräte hervorgerufene Schäden einzustehen haben, sofern diese durch unsachgemäße Reparatur verursacht oder bei einem Teileaustausch nicht unsere Original GARDENA Teile oder von uns freigegebene Teile verwendet werden und die Reparatur nicht vom GARDENA Service oder dem autorisierten Fachmann durchgeführt wird. Entsprechendes gilt für Ergänzungssteile und Zubehör.</p>
<p>GB <i>Product Liability</i></p>	<p>We expressly point out that, in accordance with the product liability law, we are not liable for any damage caused by our units if it is due to improper repair or if parts exchanged are not original GARDENA parts or parts approved by us, and, if the repairs were not carried out by a GARDENA Service Centre or an authorised specialist. The same applies to spare parts and accessories.</p>
<p>F <i>Responsabilité</i></p>	<p>Nous vous signalons expressément que GARDENA n'est pas responsable des dommages causés par ses appareils, dans la mesure où ces dommages seraient causés suite à une réparation non conforme, dans la mesure où, lors d'un échange de pièces, les pièces d'origine GARDENA n'auraient pas été utilisées, ou si la réparation n'a pas été effectuée par le Service Après-Vente GARDENA ou l'un des Centres SAV agréés GARDENA. Ceci est également valable pour tout ajout de pièces et d'accessoires autres que ceux préconisés par GARDENA.</p>
<p>NL <i>Productaansprakelijkheid</i></p>	<p>Wij wijzen er nadrukkelijk op, dat wij op grond van de wet aansprakelijkheid voor producten niet aansprakelijk zijn voor schade ontstaan door onze apparaten, indien deze door onvakkundige reparatie veroorzaakt zijn, of er bij het uitwisselen van onderdelen geen gebruik gemaakt werd van onze originele GARDENA onderdelen of door ons vrijgegeven onderdelen en de reparatie niet door de GARDENA technische dienst of de bevoegde vakman uitgevoerd werd. Ditzelfde geldt voor extra-onderdelen en accessoires.</p>
<p>S <i>Produktansvar</i></p>	<p>Tillverkaren är inte ansvarig för skada som orsakats av produkten om skadan beror på att produkten har reparerats felaktigt eller om, vid reparation eller utbyte, andra än Original GARDENA reservdelar har använts. Samma sak gäller för kompletteringsdelar och tillbehör.</p>
<p>I <i>Responsabilità del prodotto</i></p>	<p>Si rende espressamente noto che, conformemente alla legislazione sulla responsabilità del prodotto, non si risponde di danni causati da nostri articoli se originati da riparazioni eseguite non correttamente o da sostituzioni di parti effettuate con materiale non originale GARDENA o comunque da noi non approvato e, in ogni caso, qualora l'intervento non venga eseguito da un centro assistenza GARDENA o da personale specializzato autorizzato. Lo stesso vale per le parti complementari e gli accessori.</p>
<p>E <i>Responsabilidad de productos</i></p>	<p>Advertimos que conforme a la ley de responsabilidad de productos no nos responsabilizamos de daños causados por nuestros aparatos, siempre y cuando dichos daños hayan sido originados por arreglos o reparaciones indebidas, por recambios con piezas que no sean piezas originales GARDENA o bien piezas autorizadas por nosotros, así como en aquellos casos en que la reparación no haya sido efectuada por un Servicio Técnico GARDENA o por un técnico autorizado. Lo mismo es aplicable para las piezas complementarias y accesorios.</p>
<p>P <i>Responsabilidade sobre o produto</i></p>	<p>Queremos salientar que segundo a lei da responsabilidade do fabricante, nós não nos responsabilizaremos por danos causados pelo nosso equipamento, quando estes ocorram em decorrência de reparações inadequadas ou da substituição de peças por peças não originais da GARDENA, ou peças não autorizadas. A responsabilidade tornar-se-à nula também depois de reparações realizadas por oficinas não autorizadas pela GARDENA. Esta restrição valerá também para peças adicionais e acessórios.</p>
<p>DK <i>Produktansvar</i></p>	<p>Vi gør udtrykkeligt opmærksom på at i henhold til produktansvarsloven er vi ikke ansvarlige for skader forårsaget af vores udstyr, hvis det skyldes uautoriserede reparationer eller hvis dele er skiftet ud og der ikke er anvendt originale GARDENA dele eller dele godkendt af os, eller hvis reparationerne ikke er udført af GARDENA-service eller en autoriseret fagmand. Det samme gælder for ekstra udstyr og tilbehør.</p>

Deutschland / Germany

GARDENA
Manufacturing GmbH
Central Service
Hans-Lorenser-Straße 40
D-89079 Ulm
Produktfragen:
(+49) 731 490-123
Reparaturen:
(+49) 731 490-290
service@gardena.com

Argentina

Husqvarna Argentina S.A.
Vera 745
(C1414AOO) Buenos Aires
Phone: (+54) 11 4858-5000
diego.poggi@ar.husqvarna.com

Australia

Husqvarna Australia Pty. Ltd.
Locked Bag 18
Gosford NSW 2250
Phone: (+61) (0) 2 4372 1500
customer.service@
husqvarna.com.au

Austria / Österreich

Husqvarna Austria GmbH
Consumer Products
Industriezeile 36
4010 Linz
Tel.: (+43) 732 77 01 01 - 90
consumer.service@
husqvarna.at

Belgium

GARDENA Belgium NV/SA
Sterrebeekstraat 163
1930 Zaventem
Phone: (+32) 2 720 92 12
Mail: info@gardena.be

Brazil

Palash Comércio e
Importação Ltda.
Rua São João do Araguaia, 338
- Jardim Califórnia -
Barueri - SP - Brasil -
CEP 06409-060
Phone: (+55) 11 4198-9777
eduardo@palash.com.br

Bulgaria

Хускварна България ЕООД
1799 София
Бул. „Андрей Ляпчев“ № 72
Тел.: (+359) 2 80 99 424
www.husqvarna.bg

Canada

GARDENA Canada Ltd.
100 Summerlea Road
Brampton, Ontario L6T 4X3
Phone: (+1) 905 792 93 30
info@gardenacanada.com

Chile

Antonio Martinic y Cia Ltda.
Cassillas 272
Centro de Cassillas
Santiago de Chile
Phone: (+56) 2 20 10 708
garfar_cl@yahoo.com

Costa Rica

Compania Exim
Euroberoamericana S.A.
Los Colegios, Moravia,
200 metros al Sur del Colegio
Saint Francis - San José
Phone: (+506) 297 68 83
exim_euro@racsa.co.cr

Croatia

KLIS d.o.o.
Stanciceva 79
10419 Vukovina
Phone: (+385) 1 622 777 0
gardena@klis-trgovina.hr

Cyprus

FARMOKIPIKI LTD
P.O. Box 7098
74, Digeni Akritas Ave.
1641 Nicosia
Phone: (+357) 22 75 47 62
condam@spidernet.com.cy

Czech Republic

GARDENA spol. s r.o.
Tuřanka 115
627 00 Brno
Phone: (+420) 548 217 777
gardena@gardenabrn.cz

Denmark

GARDENA
Husqvarna Consumer Outdoor
Products
Salgsafdelning Danmark
Box 9003
S-200 39 Malmö
info@gardena.dk

Estonia

Husqvarna Eesti OÜ
Consumer Outdoor Products
Kesk tee 10, Aaviku küla
Rae vald, Harju maakond
75305
kontakt.etj@husqvarna.ee

Finland

Oy Husqvarna Ab
Consumer Outdoor Products
Lautatarhankatu 8 B / PL 3
00581 HELSINKI
info@gardena.fi

France

GARDENA France
Immeuble Exposial
9 - 11 allée des Pierres Mayettes
ZAC des Barbanniers, B.P. 99
- F - 92232 GENNEVILLIERS
cedex
Tél. (+33) 01 40 85 30 40
service.consommateurs@
gardena.fr

Great Britain

Husqvarna UK Ltd
Preston Road
Aycliffe Industrial Park
Newton Aycliffe
County Durham
DL5 6UP
info.gardena@
husqvarna.co.uk

Greece

HUSQVARNA GREECE S.A.
Branch of Koropi
Ilfestou 33A
Industrial Area Koropi
194 00 Athens - Greece
V.A.T. EL094094640
Phone: (+30) 210 66 20 225
info@husqvarna-consumer.gr

Hungary

Husqvarna
Magyarország Kft.
Ezred u. 1 - 3
1044 Budapest
Phone: (+36) 80 20 40 33
gardena@gardena.hu

Iceland

Ó. Johnson & Kaaber
Tunguhalsi 1
110 Reykjavik
ooj@ojk.is

Ireland

Michael McLoughlin & Sons
Hardware Limited
Long Mile Road
Dublin 12

Italy

GARDENA Italia S.p.A.
Via Donizetti 22
20020 Lainate (Mi)
Phone: (+39) 02.93.94.79.1
info@gardenaitalia.it

Japan

KAKUICHI Co. Ltd.
Sumitomo Realty &
Development Kojimachi
BLDG., 8F, 5-1 Nibanbanyo,
Chiyoda-ku, Tokyo 102-0084
Phone: (+81) 33 264 4721
m_ishihara@kaku-ichi.co.jp

Latvia

SIA „Husqvarna Latvija“
Consumer Outdoor Products
Bakūžu iela 6, Rīga, LV-1024
info@husqvarna.lv

Lithuania

UAB Husqvarna Lietuva
Consumer Outdoor Products
Atleities pl. 77C
LT-52104 Kaunas
centras@husqvarna.lt

Luxembourg

Magasins Jules Neuberg
39, rue Jacques Stas
Luxembourg-Gasperich 2549
Case Postale No. 12
Luxembourg 2010
Phone: (+352) 40 14 01
api@neuberg.lu

Netherlands

GARDENA Nederland B.V.
Postbus 50176
1305 AD ALMERE
Phone: (+31) 36 521 00 00
info@gardena.nl

Neth. Antilles

Jonka Enterprises N.V.
Sta. Rosa Weg 196
P.O. Box 8200, Curaçao
Phone: (+599) 9 767 66 55
pgm@jonka.com

New Zealand

Husqvarna New Zealand Ltd.
PO Box 76437
Manukau City 2241
Phone: (+64) (09) 92024 10

Norway

GARDENA
Husqvarna Consumer Outdoor
Products
Salgskontor Norge
Kleiverveien 6
1540 Vestby
info@gardena.no

Poland

Husqvarna Poland Spółka z o.o.
Oddział w Szymanowie
Szymanów 9 d
05-532 Baniocha
Phone: (+48) 22 727 56 90
gardena@gardena.pl

Portugal

GARDENA Portugal Lda.
Sintra Business Park
Edifício 1, Fracção 0-G
2710-089 Sintra
Phone: (+351) 21 922 85 30
info@gardena.pt

Romania

MADEX INTERNATIONAL SRL
Soseaua Odaii 117-123,
Sector 1,
București, RO 013603
Phone: (+40) 21 352 76 03
madex@ines.ro

Russia

ООО ГАРДЕНА PVC
123007, г. Москва
Хорошевское шоссе, д. 32А
Тел.: (+7) 495 380 31 92
info@gardena-rus.ru

Singapore

Hy - Ray PRIVATE LIMITED
40 Jalan Pemimpin
#02-08 Tat Ann Building
Singapore 577185
Phone: (+65) 6253 2277
shiyang@hyray.com.sg

Slovak Republic

GARDENA spol. s r.o.
Tuřanka 115
627 00 Brno
Phone: (+420) 548 217 777
gardena@gardenabrn.cz

Slovenia

GARDENA d.o.o.
Brodšče 15
1236 Trzin
Phone: (+386) 1 580 93 32
servis@gardena.si

South Africa

GARDENA
South Africa (Pty.) Ltd.
P.O. Box 11534
Vorna Valley 1686
Phone: (+27) 11 315 02 23
sales@gardena.co.za

Spain

GARDENA IBÉRICA S.L.U.
C/ Basauri, nº 6
La Florida
28023 Madrid
Phone: (+34) 91 708 05 00
atencioncliente@gardena.es

Sweden

GARDENA
Husqvarna Consumer Outdoor
Products
Försäljningskontor Sverige
Box 9003
200 39 Malmö
info@gardena.se

Switzerland / Schweiz

Husqvarna Schweiz AG
Consumer Products
Industriestrasse 10
5506 Mägenwil
Phone: (+41) (0) 848 800 464
info@gardena.ch

Turkey

GARDENA / Dost Diş Ticaret
Müessesilik A.Ş. Sanayi
Çad. Adil Sokak No. 1
Kartal - Istanbul
Phone: (+90) 216 38 93 939
info@gardena-dost.com.tr

Ukraine / Україна

ТОВ «ГАРДЕНА УКРАЇНА»
Васильківська, 34, 204-Г
03022, Київ
Тел. (+38 044) 498 39 02
info@gardena.ua

4021-20.960.06/0908

© GARDENA
Manufacturing GmbH
D-89070 Ulm
http://www.gardena.com