

ES 500 Art. 4066

D Betriebsanleitung Elektro-Rasenlüfter	SK Návod na obsluhu Elektrický prevzdušňovač
GB Operating Instructions Electric Lawn Rake	GR Οδηγίες χρήσης Ηλεκτρικός εξαερωτής γκαζόν
F Mode d'emploi Aérateur électrique	RUS Инструкция по эксплуатации Аэратор газонный электрический
NL Gebruiksaanwijzing Elektrische gazonbeluchter	SLO Navodilo za uporabo Električni prezračevalnik trate
S Bruksanvisning Elektrisk Gräsmatteluftare	HR Upute za uporabu Električni prozračivač
DK Brugsanvisning Elektrisk Plænelufter	SRB Uputstvo za rad BIH Električni aerator za travnjake
FI Käyttöohje Sähkökäyttöinen ilmastointilaite	UA Інструкція з експлуатації Аератор газонний електричний
N Bruksanvisning Elektrisk plenlüfter	RO Instrucțiuni de utilizare Aerator electric
I Istruzioni per l'uso Arieggiatore elettrico	TR Kullanma Kılavuzu Elektro-Çim Havalandırıcı
E Instrucciones de empleo Aireador de césped eléctrico	BG Инструкция за експлоатация Електрическо гребло за трева
P Manual de instruções Arejador de relva eléctrico	AL Manual përdorimi Elektro-Ajrosës për Lëndina
PL Instrukcja obsługi Elektryczny aerator	EST Kasutusjuhend Elektriline murureha
H Használati utasítás Elektromos gyepszellőztető	LT Eksploatavimo instrukcija Elektrinis samanų grėblys
CZ Návod k obsluze Elektrický provzdušňovač	LV Lietošanas instrukcija Elektriskais zālāju grābeklis

GARDENA Aerator electric ES 500



Acesta este traducerea instrucțiunilor de utilizare originale din limba germană. Vă rugăm să citiți cu atenție instrucțiunile de utilizare și să respectați indicațiile cuprinse. Cu ajutorul acestor instrucțiuni de utilizare, vă familiarizați cu aeratorul electric, cu folosirea lui corectă și cu instrucțiunile de siguranță.



Din motive de siguranță, este interzisă utilizarea aeratorului electric de către copii și tinerii sub 16 ani precum și de către persoanele care nu s-au familiarizat cu acest manual de instrucțiuni. Persoanelor cu capacități fizice și psihice limitate le este permisă utilizarea produsului doar dacă sunt supravegheate și instruite de o persoană competentă.

→ Păstrați cu grijă aceste instrucțiuni de utilizare.

Cuprins:

1. Domeniul de utilizare al aeratorului electric GARDENA	173
2. Instrucțiuni de siguranță	173
3. Funcționarea	175
4. Montajul	176
5. Operarea	176
6. Întreținerea	177
7. Remedierea defectiunilor	178
8. Scoaterea din funcțiune	179
9. Accesorii livrabile	180
10. Date tehnice	180
11. Service / Garanție	180

1. Domeniul de utilizare al aeratorului electric GARDENA

Domeniul de aplicație specificat:

Aeratorul electric GARDENA ES 500 este destinat aerării suprafețelor cu gazon și iarbă din grădina privată sau de hobby, însă nu este destinat pentru utilizarea în parcuri publice, arene sportive, pe străzi și în agricultură și silvicultură.

Respectarea instrucțiunilor de utilizare GARDENA atașate reprezintă premisa pentru utilizarea regulamentară a aeratorului electric.

De respectat:



Din cauza pericolului de vătămare corporală, aeratorul electric GARDENA nu se va utiliza pentru tăierea tufelor, gardurilor vii și a tufișurilor. În mod suplimentar, aeratorul electric nu se va utiliza pentru nivelarea denivelărilor terenului.

2. Instrucțiuni de siguranță

→ Respectați instrucțiunile de siguranță la aerare.



ATENȚIE!

→ Înainte de punerea în funcțiune, citiți instrucțiunile de funcționare.



PERICOL!

Vătămare corporală!

→ Este interzis accesul terților în zona de acțiune.



Pericol de accidentare datorită dinților ascuțiți!

→ Înainte de întreținere sau în cazul avarierii cablului de alimentare scoateți ștecărul din priză.

→ Păstrați distanța dintre cablul de alimentare și aerator.

Verificări înainte de fiecare utilizare:

→ Înainte de fiecare utilizare, efectuați o inspecție vizuală a aeratorului.

→ Nu folosiți aeratorul, dacă dispozitivele de siguranță (mânerul de pornire, blocajul pornirii, clapeta finală, carcasa) sunt avariate sau uzate.

→ Nu scoateți niciodată din funcțiune dispozitivele de siguranță.

→ Asigurați-vă că toate piulițele și șuruburile sunt strânse și aeratorul este în stare de lucru sigură.

Din motive de siguranță, piesele uzate și defecte trebuie înlocuite de către GARDENA Service sau de către un comerciant de specialitate autorizat.

→ Înainte de începerea lucrului, verificați suprafața de lucru.

→ În timpul lucrului, atenție la corpurile străine (ex. pietre, crengi, șnururi) și la nevoie îndepărtați-le.

Utilizarea / răspunderea:



PERICOL DE ACCIDENTARE!

Aeratorul poate cauza accidentări serioase!

→ Țineți la distanță mâinile și picioarele de cilindrul aeratorului.

Dumneavoastră răspundeți de siguranța în zona de lucru.

→ Utilizați aeratorul exclusiv în scopul de utilizare menționat în aceste instrucțiuni de utilizare.

→ Lucrați doar în condiții de vizibilitate suficientă.

→ În timpul operării, nu răsturnați aparatul și nu ridicați clapeta din spate.

→ Familiarizați-vă cu mediul înconjurător și aveți grijă la posibilele pericole, pe care nu le puteți auzi din cauza zgomotului motorului.

→ Purtați încălțăminte stabilă și pantaloni lungi pentru protecția picioarelor dumneavoastră.

→ Păstrați o distanță suficientă între picioare și uneltele de lucru.

→ Aveți grijă să nu se afle alte persoane (în special copii) sau animale în apropierea zonei de lucru.

→ Conduceți aeratorul doar la pas.

→ Poziția de lucru: în timpul lucrului, asigurați-vă întotdeauna o poziție sigură și stabilă.

→ Fiți deosebit de atent când schimbați direcția de deplasare în pantă.

Atenție la deplasarea înapoi. Pericol de împiedicare!

→ Nu utilizați aeratorul în timpul ploii sau într-un mediu umed.

→ Nu lucrați cu aeratorul direct lângă piscină sau iazurile de grădină.

→ Vă rugăm să respectați orele de liniște din comunitatea dumneavoastră!

Siguranța electrică:

→ Țineți cablul de alimentare la distanță de cilindrul aeratorului!

→ Cablul de alimentare trebuie verificat regulat pentru a constata eventualele semne de avariere sau îmbătrânire.

→ În cazul avarierii cablului de alimentare sau a prelungitorului, scoateți imediat ștecărul din priză. Nu atingeți în niciun caz cablul de alimentare înainte de a scoate ștecărul din priză.

Priza de alimentare a unui cablu prelungitor trebuie să fie protejată împotriva stropirii sau dozele de alimentare trebuie să fie din cauciuc sau îmbrăcate în cauciuc.

Utilizați doar cabluri prelungitoare care să îndeplinească cerințele normei HD 516.

→ Întrebați un specialist electrician.

→ Utilizați doar cabluri prelungitoare admise cu un diametrul suficient de mare.

→ Întrebați un specialist electrician.

Se vor utiliza mijloace de prindere pentru cablurile de alimentare.

Recomandăm utilizarea unui comutator de protecție contra curenților vagabonzi cu un curent vagabond nominal de ≤ 30 mA.

Pentru Elveția, utilizarea unui întrerupător cu protecție contra curenților vagabonzi este obligatorie.

Întreruperea lucrului:

Nu lăsați aeratorul niciodată nesupravegheat la locul de muncă.

→ În cazul în care întrerupeți lucrul, vă rugăm să depozitați aeratorul într-un loc sigur și să scoateți ștecărul din priză!

→ În cazul în care întrerupeți lucrul pentru a vă dedica altui domeniu de lucru, opriți aeratorul în timp ce vă ocupați de acel lucru și așezați pârgăhia de compen-sare a uzurii în poziția de transport.

Dacă în timpul utilizării aeratorului întâlniți o piedică:

1. Opriți aeratorul.

2. Îndepărtați piedica.

3. Verificați aeratorul pentru a constata eventualele avarii și la nevoie dispuneți repararea acestuia.

3. Funcționarea

Aerarea corectă:

Aeratorul se poate utiliza pentru îndepărtarea împăslirilor și în cazul creșterii de mușchi în gazon precum și pentru separarea buruienilor cu rădăcini de suprafață.

Pentru a avea un gazon îngrijit, vă recomandăm aerarea gazonului în funcție de starea acestuia, la fiecare 4 – 6 săptămâni, după cum urmează.

→ Mai întâi tundeți gazonul la lungimea dorită.

Acest lucru este de recomandat în cazul gazonului foarte mare (după concediu).

Recomandare: Cu cât gazonul este tuns mai scurt, cu atât mai bine se poate aera, cu atât mai puțin se suprasolicită aparatul și cu atât mai lungă este durata de viață a cilindrului aeratorului.

Dacă se stă prea mult cu aparatul în funcțiune în același loc sau dacă se aerează când pământul este umed sau prea uscat, se poate deteriora iarba.

→ Pentru un rezultat curat, conduceți aeratorul cu viteza adaptată și în culoare pe cât posibil de drepte.

Pentru o aerare fără goluri, culoarele trebuie să se atingă.

→ Conduceți întotdeauna aparatul în ritm regulat, în funcție de natura solului.

→ La lucrul în pantă, deplasați-vă întotdeauna transversal pe pantă și asigurați-vă stabilitatea. Nu lucrați în pantă exagerat de înclinată.

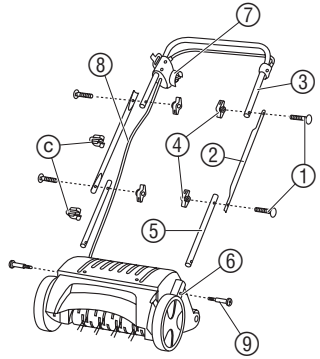
Pericol de împiedicare!

Atenție deosebită la deplasarea înapoi și la tragerea aeratorului.

La aerarea suprafețelor acoperite puternic cu mușchi, se recomandă semănarea ulterioară a unor noi semințe de gazon. Astfel se poate regenera mai rapid suprafața gazonului suprimată de mușchi.

4. Montajul

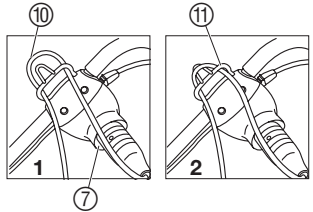
Montarea barei:



- !** → Nu solicitați cablul de alimentare ⑧ prin tragere în timpul montării.
1. Introduceți cele două bare inferioare ⑤ (cu gaura rotundă în capăt) în prizele carcasei motorului ⑥ și strângeți-le cu șurubul în cruce ①.
 2. Introduceți două șuruburi ① din exterior în găurile celor două bare mijlocii ② și strângeți-le cu două piulițe-fluturi ④ de barele inferioare ⑤.
 3. Cu alte două șuruburi ① și piulițe-fluturi ④, înșurubați bara superioară cu etrier de pornire ③ cu barele mijlocii ②. *Bara este asamblată.*
- Atenție! Montați bara superioară cu etrierul de pornire ③ astfel, încât ștecărul ⑦ cu cablul de alimentare ⑧ să fie pe partea dreaptă (în direcția de deplasare) (vezi imag.).**
4. Fixați cablul de alimentare ⑧ cu cele două cleme pentru cablu ⑨ de bară.

5. Operarea

Conectarea cablului prelungitor:



1. Introduceți cuplajul cablului prelungitor ⑩ în ștecăr ⑦.
2. Trageți cablul prelungitor ⑩ într-o buclă prin dispozitivul de descărcare de tracțiune a cablului ⑪ 1 și agățați-l 2. *Astfel se împiedică eliberarea nedorită a racordului cu ștecăr.*
3. Introduceți cablul prelungitor ⑩ într-o priză de rețea.

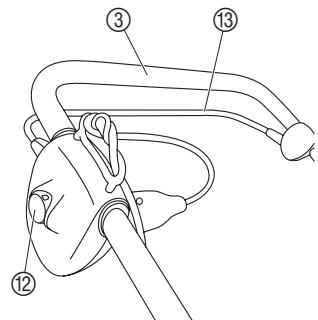
Pornirea aeratorului:



Pericol de accidentare dacă aeratorul nu se oprește singur!
→ **Nu îndepărtați dispozitivele de siguranță ale aeratorului și nu le șuntați (ex. prin legarea etrierului de pornire la bara superioară)!**

! **PERICOL! Cilindrul aeratorului rulează în continuare după oprirea aparatului:**
→ **Nu ridicați, răsturnați sau cărați aeratorul niciodată cu motorul pornit!**
→ **Nu porniți niciodată pe suport tare (ex. asfalt).**
→ **Respectați întotdeauna distanța de siguranță dată de mânerul de ghidaj dintre cilindrul aeratorului și utilizator.**

1. Așezați aeratorul pe o suprafață plană a gazonului.
2. Țineți apăsat blocatorul ⑫ și trageți etrierul de pornire ⑬ de la bara superioară ③. *Aeratorul pornește.*
3. Eliberați blocatorul ⑫.



Cablul prelungitor ⑩ trebuie condus în timpul aerării întotdeauna în direcția de lucru lateral față de suprafața de prelucrat. Lucrați întotdeauna în direcția opusă cablului de alimentare.

Protecția la blocare: Când se blochează cilindrul aeratorului, de ex. din cauza unui corp străin, eliberați imediat etrierul de pornire. Dacă blocajul durează mai mult de 10 secunde, fără ca etrierul de pornire să fie eliberat, se declanșează protecția la blocare. În acest caz, eliberați imediat etrierul de pornire. După o perioadă de răcire de cca. 1 minut, se poate reporni aeratorul.



PERICOL DE ACCIDENTARE!

Dacă se declanșează protecția la blocare și arcul de pornire rămâne tras, aeratorul repornește automat după cca. un minut.

6. Întreținerea



PERICOL! Accidentare datorată cilindrului aeratorului!

- Înainte de efectuarea lucrărilor de întreținere, scoateți ștecărul din priză și așteptați oprirea cilindrului aeratorului.
- În timpul lucrărilor de întreținere, purtați mănuși de lucru.

Curățarea aeratorului:

Aeratorul se va curăța după fiecare utilizare.



Pericol de accidentare a persoanelor și de avariere a obiectelor!

- **Nu curățați aeratorul sub apă curentă (în special sub mare presiune).**
- **Nu utilizați obiecte dure sau ascuțite pentru curățarea aeratorului.**

→ Curățați roțile, valțul și carcasa aeratorului de depuneri.

Reglarea compensării uzurii:

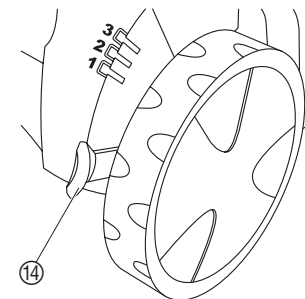
Aeratorul este supus uzurii datorate operării. Cu cât utilizarea este mai intensivă, cu atât mai mare este uzura arcurilor. Soluțiile foarte dure, resp. foarte uscate, sporesc uzura, la fel ca și solicitarea exagerată a aeratorului.

Dacă rezultatul lucrului se înrăutățește, se poate regla cilindrul aeratorului de 2 ori.

Cilindrul aeratorului are 4 poziții reglabile:

- **Poziția de transport**
- **Poziția de aerare 1**
- **Poziția de reglare ulterioară 2:** în cazul uzurii arcurilor (cilindrul aeratorului coboară cu 3 mm).
- **Poziția de reglare ulterioară 3:** A doua poziție de reglare în cazul uzurii arcurilor (cilindrul aeratorului coboară cu încă 3 mm).

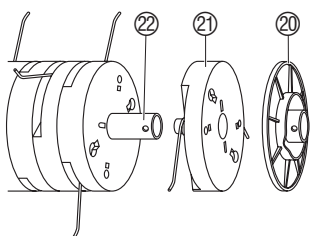
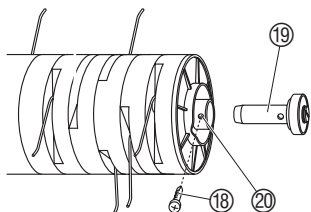
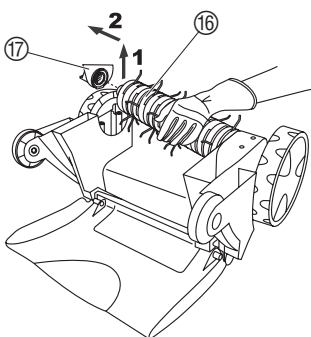
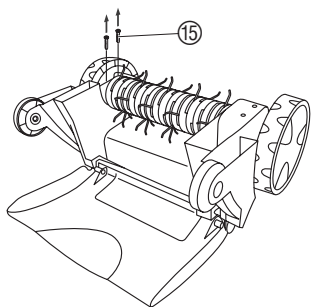
Maneta de compensare a uzurii ⑭ se apasă ușor dinspre carcasa și se așează în poziția dorită.



Indicație: Dispozitivul de compensare a uzurii nu servește ca reglaj al înălțimii. Reglarea ulterioară a cilindrului aeratorului fără uzură vizibilă poate duce la defectarea cilindrului aeratorului sau la suprasolicitarea motorului.

7. Remedierea defecțiunilor

Schimbarea elementelor arcului:



! PERICOL! Accidentare la cilindrul aeratorului!
 → Înaintea remedierii defecțiunilor, scoateți ștecărul din priză și așteptați oprirea cilindrului aeratorului.
 → La remedierea defecțiunilor, purtați mănuși de lucru.

Dacă cilindrul aeratorului nu este uzat încă, dar unele arcuri sunt rupte, acestea trebuie înlocuite. Trebuie utilizate exclusiv rezerve aerator GARDENA originale.

• **Rezerve aerator GARDENA pentru aeratorul electric ES 500 Art. 4094**

- Deșurubați două șuruburi 15 de pe partea inferioară a carcasei.
- Ridicați cilindrul aeratorului 16 oblic 1 și trageți-l de pe arborele de acționare 2.
- Îndepărtați cuzinetul 17 de pe cilindrul aeratorului 16.
- Deșurubați șurubul 18 și scoateți bolțul 19.
- Extrageți placa 20 și arcurile 21 de pe suportul arcurilor 22.
- Introduceți noi arcuri 21 și placa de protecție 20 pe suportul arcurilor 22.
În acest scop, alezajele plăcii de protecție 20 și cele ale suportului arcurilor 22 trebuie să se suprapună.
- Introduceți bolțul 19 astfel, încât cele 3 alezaje (bolț 19, placă 20 și suport arcuri 22) să fie una peste alta.
- Strângeți șurubul 18.
- Introduceți cilindrul aeratorului 16 pe arborele de acționare.
- Introduceți cuzinetul 17 pe cilindrul aeratorului 16.
- Înșurubați cu șuruburile 15 cuzinetul 17 de partea inferioară a carcasei, fără a forța șuruburile.

Avarie

Zgomote anormale, zdrăngănit la aparat

Șuierat

Cauza posibilă

Corpurile străine de pe cilindrul aeratorului lovesc aparatul.

Un corp străin blochează cilindrul aeratorului.

Cureaua dințată alunecă.

Motorul nu pornește

Cablul de alimentare este defect.

Cablu prelungitor posibil cu diametru prea mic.

Motorul se oprește deoarece acționează protecția cu blocare

Blocare de către un corp străin.

Adâncimea de aerare prea mică.

Iarba este prea înaltă.

Rezultatul muncii este nesatisfăcător

Arcurile cilindrului de aerare sunt uzate.

Cureaua dințată defectă.

Gazonul este prea mare.

Remediarea

- Opriti aeratorul, scoateți ștecărul din priză și așteptați până se oprește cilindrul aeratorului.
- Îndepărtați corpurile străine.
- Verificați imediat aeratorul.

→ Dispuneți repararea către GARDENA Service.

→ Verificați cablul de alimentare.

→ Întrebați electricianul.

- Opriti aeratorul, scoateți ștecărul din priză și așteptați până se oprește cilindrul aeratorului.
- Îndepărtați corpurile străine.
- După cca. un minut reporniți aeratorul.

1. Lăsați motorul să se răcească.

2. Reglați corect echilibrarea uzurii.

→ Tundeți iarba în prealabil (vezi 3. Funcționarea "Aerarea corectă").

→ Reglați cilindrul aeratorului (vezi Întreținerea).

→ Dispuneți repararea către GARDENA Service.

→ Tundeți gazonul în prealabil.



În cazul în care intervin alte deranjamente, vă rugăm să vă adresați serviciului GARDENA. Reparațiile trebuie efectuate exclusiv de centrele de service GARDENA sau de un specialist autorizat de GARDENA.

8. Scoaterea din funcțiune

Depozitarea:

Pentru economisirea spațiului, aeratorul se poate rabata prin desfacerea piulițelor-flutur. **Se va avea grijă să nu se aghete cablul.**

→ Depozitați aeratorul într-un loc uscat, închis, inaccesibil copiilor.

Transportul:

- Opriti motorul, scoateți ștecărul din priză și așteptați oprirea cilindrului aeratorului.
- Pentru transportul peste suprafețele sensibile, ex. gresie, așezați mecanismul de compensare a uzurii în poziția de transport și ridicați aeratorul.

**Depunerea la deșeurii
a produsului uzat:**
(conform RL2002/96/EG)



Aparatul nu se va arunca împreună cu gunoiul menajer, ci se va depune la deșeurii în mod corespunzător.

→ Important: Predați aparatul la punctul de colectare comunală.

9. Accesorii livrabile

Lada colectoare frunze și iarbă pentru aeratorul electric ES 500

Nr. art. 4065

10. Date tehnice

Capacitatea motorului	500 W
Tensiunea de rețea	230 V
Frecvența rețelei	50/60 Hz
Turația de lucru a aparatului	2.250 rot/min
Lățimea de aerare	30 cm
Reglaje pentru dispozitivul de egalizare a uzurii	3 x 3 mm (3 reglaje + transport)
Nivelul de zgomot raportat la locul de muncă $L_{pA}^{1)}$	77 dB (A)
Valoarea emisiilor de zgomot $L_{WA}^{2)}$	măsurat 89 dB (A) / garantat 91 dB (A)
Vibrațiile mâinilor-brațelor $a_{vhw}^{1)}$	≤ 2,5 m/s ²

Procedeu de măsurare ¹⁾ conform EN 60335-1 ²⁾ conform RL 2000/14/CE

11. Service / Garanție

Garanție:

GARDENA garantează acest produs 2 ani (de la data cumpărării). Aceasta garanție acoperă toate defectele importante ale produsului ce pot fi dovedite a fi cauzate de defectele de fabricație sau de material.

- Produsul trebuie să fi fost exploatat corespunzător și în concordanță cu cerințele instrucțiunilor de utilizare.
- Atât cumpărătorul sau orice alta persoană nu au încercat să repare produsul.

Fiind piese de uzură, arcurile aeratorului sunt excluse de la garanție.

Această garanție dată de producător nu afectează cererile de garanție ale cumpărătorului formulate către dealer sau vânzător.

În caz de garanție, vă rugăm să trimiteți – achitând costurile de transport – aparatul defect împreună cu o copie a dovezii de cumpărare (chitanță) și o descriere a avariei la adresa de service indicată pe verso.

PL Odpowiedzialność za produkt

Informujemy, że zgodnie z ustawą o odpowiedzialności cywilnej za szkody powstałe w związku z wadliwością towaru nie ponosimy odpowiedzialności za szkody powstałe w wyniku użytkowania naszych urządzeń, o ile spowodowane zostały niewłaściwą naprawą lub przy wymianie elementów nie zostały zastosowane nasze części oryginalne firmy GARDENA, a naprawa nie została wykonana przez serwis firmy GARDENA lub przez autoryzowanego przedstawiciela. Taka sama zasada dotyczy części uzupełnianych i akcesoriów.

H Termékszavatosság

Nyomatékosan utalunk arra a tényre, hogy a termékszavatossági törvény szerinti nem kell jótállást vállalnunk azokra a károkra, amelyek nem a mi készülékeink okoztak, ha ezeket szakszerűen javítás okozta vagy egy alkatrész kicserélésénél nem a mi eredeti GARDENA alkatrészeinket vagy általunk engedélyezett alkatrészeket használták fel és a javítást nem a GARDENA szerviz vagy egy erre felhatalmazott szakember végezte. Hasonlóképpen érvényes ez a kiegészítő alkatrészekre és tartozékokra is.

CZ Odpovědnost za výrobek

Výslovně upozorňujeme na to, že podle zákona o odpovědnosti za výrobek neneseme odpovědnost za škody způsobené našimi přístroji, pokud byly způsobené neodbornou opravou nebo použitím jiných než našich originálních náhradních dílů GARDENA nebo námi schválených dílů a neprovedením opravy servisem GARDENA nebo autorizovaným odborníkem. Odpovídající platí i pro doplňkové díly a příslušenství.

SK Predmet záruky

Upozorňujeme dôrazne na to, že podľa zákona o poskytovaní záruk nezodpovedáme za škody spôsobené našimi výrobkami, v prípade, že boli boli vyvolané neodbornými opravami, výmenou dielcov, ktoré nepatria k originálnym dielom GARDENA alebo neboli nami schválené rovnako boli spôsobené servisnými zásahmi, ktoré neboli vykonané servisom GARDENA alebo autorizovaným odborníkom. Rovnako to platí pre doplnky a príslušenstvo.

GR Ευθύνη για το προϊόν

Σας υπενθυμίζουμε ρητά, ότι σύμφωνα με το νόμο περί ευθύνης για τα προϊόντα δεν ευθυνόμαστε για ενδεχόμενες βλάβες που προκαλούνται από τις συσκευές μας, εφόσον οφείλονται σε μία ακατάλληλη επισκευή ή σε μια αντικατάσταση τμημάτων για την οποία δεν έχουν χρησιμοποιηθεί τα πρωτότυπα ανταλλακτικά της GARDENA ή τα από μας εγκριμένα ανταλλακτικά και σε περίπτωση που δεν εκτελείται η επισκευή από το Τμήμα Εξυπηρέτησης Πελατών της GARDENA ή από έναν εξουσιοδοτημένο εξειδικευμένο τεχνίτη. Το ίδιο ισχύει για εξαρτήματα και συμπληρωματικά τμήματα.

SLO Jamstvo za izdelek

Pismo no poudarjamo, da po zakonu jamstva za izdelek nismo odgovorni za škodo, ki bi nastala zaradi uporabe našega izdelka, prav tako tudi ne za škodo ki bi nastala zaradi nepravilnega popravila izdelka ali pri napačni zamenjavi delov, ki niso originalni deli GARDENA ali pri uporabi z naše strani potrjenih delov, ki pa niso bili vgrajeni v servisu GARDENA ali v naši pooblašteni servisni službi. Enako velja tudi za nadomestne dele in opremo.

RO Responsabilitatea legala a produsului

Menționăm în mod expres ca, în concordanță cu responsabilitatea legală a produsului, nu suntem răspunzători de nici un accident provocat de produsele noastre dacă se datorează reparării necorespunzătoare sau dacă piesele de schimb nu sunt originale GARDENA sau aprobate de GARDENA, sau dacă reparațiile nu au fost efectuate de un Centru de Service GARDENA sau un specialist autorizat. Aceleași prevederi se aplică și pieselor de schimb și accesoriilor.

BG Отговорност за качество

Изрично подчертаваме, че съгласно закона за отговорност за качество, ние не носим отговорност за вредите причинени от нашите уреди, ако същите са причинени от неправилен ремонт или при подмяната на части не са използвани оригинални части на GARDENA или части одобрени от нас и ремонта не е извършен от сервис на GARDENA или оторизиран специалист. Същото важи за допълнителните части и принадлежности.

EST Tootevastutus

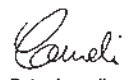
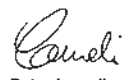
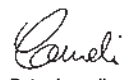
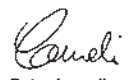
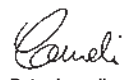
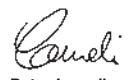
Juhime teie tähelepanu sellele, et tootevastutusseaduse kohaselt ei vastuta me meie seadmete poolt põhjustatud kahjude eest, kui need on tekkinud asjatundmatu paranduse tagajärjel või kui detaili vahetamisel ei kasutatud GARDENA originaalvaruosi ega meie poolt kasutada lubatud varuosi ja kui parandustööd ei ole teinud GARDENA klienditeenindusspetsialistid ega meie volitatud spetsialistid. Sama kehtib lisadetailide ja tarvikute kohta.

LT Atsakomybė už produkciją

Nurodome, kad remdamiesi Atsakomybės už produkciją įstatymu, neatsakome už nuostolius, sukeltus mūsų prietaisų, jei jie atsirado dėl netinkamo remonto, arba, jei keičiant dalis, buvo naudojamos neoriginalios GARDENA dalys arba dalys, kurių mes neleidome naudoti, o remontą atliko ne GARDENA servisas arba neįgaliotasis specialistas. Tas pats galioja papildomoms dalims ir priedams.

LV Produkta atbildība

Mēs skaidri norādām uz to, ka saskaņā ar Produktu atbildības likumu, mēs neatbildam par mūsu iekārtu radītiem zaudējumiem, ciktāl tos ir izraisījis neatbilstošs remonts vai daļu nomaiņa ar neoriģinālām GARDENA daļām vai ne ar mūsu norādītajām detaļām un remontu nav veicis GARDENA serviss vai pilnvarots speciālists. Tas pats attiecas uz papildinošajām daļām un piederumiem.

<p>D EU-Konformitätserklärung Der Unterzeichnete GARDENA Manufacturing GmbH · Hans-Lorenser-Straße 40 · D-89079 Ulm bestätigt, dass die nachfolgend bezeichneten Geräte in der von uns in Verkehr gebrachten Ausführung die Anforderungen der harmonisierten EU-Richtlinien, EU-Sicherheitsstandards und produktspezifischen Standards erfüllen. Bei einer nicht mit uns abgestimmten Änderung der Geräte verliert diese Erklärung ihre Gültigkeit.</p>	<p>PL Deklaracja zgodności Unii Europejskiej GARDENA Manufacturing GmbH · Hans-Lorenser-Str. 40 · D-89079 Ulm potwierdza, że poniżej określone urządzenia w wersji oferowanej przez nas do sprzedaży spełniają wymagania zharmonizowanych dyrektyw Unii Europejskiej, standardu bezpieczeństwa Unii Europejskiej i standardu specyficznego dla tego typu produktów. W przypadku zmiany urządzenia, która nie została z nami uzgodniona, niniejsza deklaracja traci moc obowiązywania.</p>	<p>Bezeichnung der Geräte: Description of the units: Désignation du matériel : Omschrijving van de apparaten: Produktbeskrivning: Beskrivelse af produktet: Laitteiden nimitys: Descrizione dei prodotti: Descrição de la mercancía: Descrição dos aparelhos: Nazwa urządzenia: A készülékek megnevezése: Označení přístrojů: Označenie zariadenia: Όνομασία της συσκευής: Opis naprave: Descrierea articolelor: Обозначение на уредите: Számjellemei: Prietaisų pavadinimas: Iekārtu apzīmējums:</p>	<p>Elektro-Rasenlüfter Electric Lawn Rake Aérateur électrique</p> <p>Elektrische gazonbeluchter Elektrisk Gräsmattluftare Elektrisk Plænelufter Sähkökäyttöinen ilmastointilaite Arieggiatore elettrico Aireador de césped eléctrico Areador de relva eléctrico Elektryczny aerator Elektronos gypszellőztető Elektrický provzdušňovač Elektrický prevzdušňovač Ηλεκτρικός εξαερωτής γραζόν Električni prežagalnik trate Aerator electric Električno grebilo za trava Elektriline murureha Elektrinis samanų grėblys Elektriskais zālāju grābeklis</p>	<p>Schall-Leistungspegel: Noise level: Puissance acoustique : Geluidsniveau: Ljudnivå: Lydtryksniveau: Melun tehotosa: Niveau rumorosità: Nivel sonoró: Nível de ruído: Poziom natężenia dźwięku: Zajteljesítmény szint: Hluková hladina výkonu: Výkonová hladina hluku: Επίπεδο ισχύος ήχου: Nivo na шума: Hvivõimsuse tase: Garso stiprumo lygis: Τρόφιου jaudas līmenis:</p> <p>gemessen / garantiert measured / guaranteed mesurée / garantie gemeten / gegarandeerd uppmätt / garanterad afmält / garanti mittattu / taattu testato / garantito medido / garantizado medido / garantido mierzone / gwarantowane mért / garantált naměřeno / garantováno meraná / garrantovaná izmerjeno / zagotovljeno măsurat / garantat измерено / гарантирано mõõdetud / garanteeritud išmatuotas / garantuotas izmērtais / garantētais</p> <p>89 dB (A) / 91 dB (A)</p>
<p>GB EU Certificate of Conformity The undersigned GARDENA Manufacturing GmbH · Hans-Lorenser-Str. 40 · D-89079 Ulm hereby certifies that, when leaving our factory, the units indicated below are in accordance with the harmonised EU guidelines, EU standards of safety and product specific standards. This certificate becomes void if the units are modified without our approval.</p>	<p>H EU-Megfelelősigi nyilatkozat Alulírott, a GARDENA Manufacturing GmbH · Hans-Lorenser-Str. 40 · D-89079 Ulm igazolja azt, hogy az alábbiakban megnevezett készülékek, az általunk forgalomba hozott kivitelben teljesítik a harmonizációs EU-irányelvek, az EU biztonsági szabványok és a termékre jellemző szabványok követelményeit. Ha a készülékeken a mi beleevezésünk nélkül változtatást végeznek, akkor ez a nyilatkozat érvényét veszti.</p>	<p>Typen: Types: Types : Type: Typ: Typer: Tyypit: Tipi: Tipos: Tiposok: Tyru: Typ: Típuoi: Tipi: Tipuri: Типове: Tüübid: Tipai: Tipi:</p>	<p>Art.-Nr.: Art. No.: Référéncie : Art.nr.: Art.nr.: Art. nr.: Tuoten:o Art.: Art. No: Art. no: Nr artykułu: Cikkszám: Číslo artiklu: Art.: Αριθ. είδους: Art št.: Nr art.: Αрт. номер: Toote nr : Gaminio nr.: Izstr.:</p> <p>ES 500</p> <p>4066</p>	<p>Anbringungsjaar der CE-Kennzeichnung: Year of CE marking: Année d'apposition du marquage CE : Installatiejaar van de CE-aanduiding: Märkningsår: CE-Märkningsår: CE-merkin kiinnitysvoosi: Anno di applicazione della certificazione CE: Colocación del distintivo CE: Ano de marcação pela CE: Rok nadania oznakowania CE: CE-jelzés elhelyezésének éve: Rok umístění značky CE: Rok udelenia značky CE: Έτος σήματος CE: Leto namestitve CE-oznake: Anul de marcare CE: Година на поставяне на CE-маркировка: CE-márgistuse paigaldamise aasta: Metal, kuriais pažymėta CE-ženklui: CE-marķējuma uzlikšanas gads:</p> <p>2004</p>
<p>F Certificat de conformité aux directives européennes Le constructeur, soussigné : GARDENA Manufacturing GmbH · Hans-Lorenser-Str. 40 · D-89079 Ulm déclare qu'à la sortie de ses usines le matériel neuf désigné ci-dessous était conforme aux prescriptions des directives européennes énoncées ci-après et conforme aux règles de sécurité et autres règles qui lui sont applicables dans le cadre de l'Union européenne. Toute modification portée sur ce produit sans l'accord express de GARDENA supprime la validité de ce certificat.</p>	<p>CZ Prohlášení o shodě EU Podepsaný GARDENA Manufacturing GmbH · Hans-Lorenser-Str. 40 · D-89079 Ulm potvrzuje, že dále uvedené přístroje v námi do provozu uvedeném provedení splňují požadavky harmonizovaných směrníc EU, bezpečnostních norem EU a norem specifických pro výrobek. Při námi neschválené změně přístroje ztrácí toto prohlášení platnost.</p>	<p>EU-Richtlinien: EU directives: Directives européennes : EU-richtlijnen: EU directiv: EU Retningslinier: EY-direktiivit: Direttive UE: Normative UE: Directrices da UE: Dyrektywy Unii Europejskiej: EU-irányelvek: Směrnice EU: EU-Predpisy: Οδηγίες της ΕΕ: ES-smernice:</p>	<p>Directive UE: EC-direktivi: ELI direktiivid: ES direktivos: ES-direktivas:</p> <p>98/37/EG : 1998 2004/108/EG 2006/95/EG 93/68/EG 2000/14/EG 2006/42/EG : 2006</p> <p>Hinterlegte Dokumentation: GARDENA-Technische Dokumentation, E. Renn 89079 Ulm</p> <p>Deposited Documentation: GARDENA Technical Documentation, E. Renn 89079 Ulm</p> <p>Dokumentation déposée: Documentation technique GARDENA, E. Renn 89079 Ulm</p> <p>Konformitätsbewertungsverfahren: Nach 2000/14/EG Art. 14 Anhang V</p> <p>Conformity Assessment Procedure: According to 2000/14/EC Art. 14 Annex V</p> <p>Procédure d'évaluation de la conformité: Selon 2000/14CE art. 14 Annexe V</p>	<p>Ulm, den 01.07.2004 Ulm, 01.07.2004 Fait à Ulm, le 01.07.2004 Ulm, 01-07-2004 Ulm, 2007.04.01. Ulm, 01.07.2004 Ulm, 01.07.2004 Ulm, 01.07.2004 Ulm, 01.07.2004 Ulm, 01.07.2004 Ulm, 01.07.2004 Ulm, 01.07.2004 Ulm, 01.07.2004 Ulm, 01.07.2004 Ulm, 01.07.2004 Ulm, 01.07.2004 Ulm, 01.07.2004 Ulm, 01.07.2004 Ulm, 01.07.2004 Ulm, 01.07.2004</p> <p>Der Bevollmächtigte Authorised representative Le mandataire De gevolmachtigde Auktoriserad representant Autoriseret repræsentant Valtuutettu edustaja Persona delegata La persona autorizada O reprezentante Peļnomsocnik Megalhatalmazott Zplnomocnenec Spilnomocnený Ο εξουσιοδοτημένος Pooblaščenec Conducerea tehnică Упълномощен Volitautud esindaja Igaliotasis atstovas Pilnvarotā persona</p> <p> Peter Lameli Vice president</p>
<p>NL EU-overeenstemmingsverklaring Ondergetekende GARDENA Manufacturing GmbH · Hans-Lorenser-Str. 40 · D-89079 Ulm bevestigt, dat de volgende genoemde apparaten in de door ons in de handel gebrachte uitvoering voldoen aan de eis van, en in overeenstemming zijn met de EU-richtlijnen, de EU-veiligheidsstandaard en de voor het product specifieke standaard. Bij een niet met ons afgestemde verandering aan de apparaten verliest deze verklaring haar geldigheid.</p>	<p>SK EU-Vyhlasenie o zhode Nižšie uvedená firma GARDENA Manufacturing GmbH · Hans-Lorenser-Str. 40 · D-89079 Ulm vyhlasuje, že uvedené zariadenia, ktoré sme uviedli na trh v ich vyhotovení spĺňajú požiadavky harmonizovaných predpisov EU, bezpečnostných štandardov EU a výrobné-spezifických štandardov. Pri zmene zariadenia, ktorá nebola odsúhlasená výrobcom stráca toto vyhlásenie platnosť.</p>	<p>Typen: Types: Types : Type: Typ: Typer: Tyypit: Tipi: Tipos: Tiposok: Tyru: Typ: Típuoi: Tipi: Tipuri: Типове: Tüübid: Tipai: Tipi:</p>	<p>Art.-Nr.: Art. No.: Référéncie : Art.nr.: Art.nr.: Art. nr.: Tuoten:o Art.: Art. No: Art. no: Nr artykułu: Cikkszám: Číslo artiklu: Art.: Αριθ. είδους: Art št.: Nr art.: Αрт. номер: Toote nr : Gaminio nr.: Izstr.:</p> <p>ES 500</p> <p>4066</p>	<p>Anbringungsjaar der CE-Kennzeichnung: Year of CE marking: Année d'apposition du marquage CE : Installatiejaar van de CE-aanduiding: Märkningsår: CE-Märkningsår: CE-merkin kiinnitysvoosi: Anno di applicazione della certificazione CE: Colocación del distintivo CE: Ano de marcação pela CE: Rok nadania oznakowania CE: CE-jelzés elhelyezésének éve: Rok umístění značky CE: Rok udelenia značky CE: Έτος σήματος CE: Leto namestitve CE-oznake: Anul de marcare CE: Година на поставяне на CE-маркировка: CE-márgistuse paigaldamise aasta: Metal, kuriais pažymėta CE-ženklui: CE-marķējuma uzlikšanas gads:</p> <p>2004</p>
<p>S EU Tillverkarinty Undertecknad firma GARDENA Manufacturing GmbH · Hans-Lorenser-Str. 40 · D-89079 Ulm intygar härmed att nedan nämnda produkter överensstämmer med EUs direktiv, EU:s säkerhetsstandard och produktspecifikation. Detta intyg upphör att gälla om produkten ändras utan vårt tillstånd.</p>	<p>GR Δήλωση Συμμόρφωσης προς τις Οδηγίες της ΕΕ Η υπογράφοσα GARDENA Manufacturing E.P.E. · Hans-Lorenser-Str. 40 · D-89079 Ulm δηλώνει, ότι τα εξής αναφερόμενα εκδιδόμενα από την εταιρία μας προϊόντα ανταποκρίνονται σε όλες τις εναρμονισμένες προδιαγραφές της ΕΕ, στα πρότυπα ασφαλείας της ΕΕ και στα ειδικά για το προϊόν πρότυπα. Σε μία μη συμμορφωμένη με την εταιρία μας τροποποίηση των συσκευών αυτή η δήλωση χάνει την ισχύ της.</p>	<p>EU-Richtlinien: EU directives: Directives européennes : EU-richtlijnen: EU directiv: EU Retningslinier: EY-direktiivit: Direttive UE: Normative UE: Directrices da UE: Dyrektywy Unii Europejskiej: EU-irányelvek: Směrnice EU: EU-Predpisy: Οδηγίες της ΕΕ: ES-smernice:</p>	<p>Directive UE: EC-direktivi: ELI direktiivid: ES direktivos: ES-direktivas:</p> <p>98/37/EG : 1998 2004/108/EG 2006/95/EG 93/68/EG 2000/14/EG 2006/42/EG : 2006</p> <p>Hinterlegte Dokumentation: GARDENA-Technische Dokumentation, E. Renn 89079 Ulm</p> <p>Deposited Documentation: GARDENA Technical Documentation, E. Renn 89079 Ulm</p> <p>Dokumentation déposée: Documentation technique GARDENA, E. Renn 89079 Ulm</p> <p>Konformitätsbewertungsverfahren: Nach 2000/14/EG Art. 14 Anhang V</p> <p>Conformity Assessment Procedure: According to 2000/14/EC Art. 14 Annex V</p> <p>Procédure d'évaluation de la conformité: Selon 2000/14CE art. 14 Annexe V</p>	<p>Ulm, den 01.07.2004 Ulm, 01.07.2004 Fait à Ulm, le 01.07.2004 Ulm, 01-07-2004 Ulm, 2007.04.01. Ulm, 01.07.2004 Ulm, 01.07.2004 Ulm, 01.07.2004 Ulm, 01.07.2004 Ulm, 01.07.2004 Ulm, 01.07.2004 Ulm, 01.07.2004 Ulm, 01.07.2004 Ulm, 01.07.2004 Ulm, 01.07.2004 Ulm, 01.07.2004 Ulm, 01.07.2004 Ulm, 01.07.2004 Ulm, 01.07.2004 Ulm, 01.07.2004</p> <p>Der Bevollmächtigte Authorised representative Le mandataire De gevolmachtigde Auktoriserad representant Autoriseret repræsentant Valtuutettu edustaja Persona delegata La persona autorizada O reprezentante Peļnomsocnik Megalhatalmazott Zplnomocnenec Spilnomocnený Ο εξουσιοδοτημένος Pooblaščenec Conducerea tehnică Упълномощен Volitautud esindaja Igaliotasis atstovas Pilnvarotā persona</p> <p> Peter Lameli Vice president</p>
<p>DK EU Overensstemmelse certificat Undertegnede GARDENA Manufacturing GmbH · Hans-Lorenser-Str. 40 · D-89079 Ulm bekræfter hermed, at enheder listet herunder, ved afsendelse fra fabrikken, er i overensstemmelse med harmoniserede EU retningslinier, EU sikkerheds standarder og produkt specifikations standarder. Dette certificat træder ud af kraft hvis enhederne er ændret uden vor godkendelse.</p>	<p>RO UE-Certificat de conformitate Prin prezenta GARDENA Manufacturing GmbH, Hans-Lorenser-Str. 40, D-89079 Ulm, certifica faptul ca, in momentul in care produsele mentionate mai jos ies din fabrica sunt in concordanta cu directivele UE, standardele de siguranta UE si standardele specifice ale produsului UE. Acest certificat devine nul in cazul modificarii aparatului fara aprobarea noastra.</p>	<p>EU-Richtlinien: EU directives: Directives européennes : EU-richtlijnen: EU directiv: EU Retningslinier: EY-direktiivit: Direttive UE: Normative UE: Directrices da UE: Dyrektywy Unii Europejskiej: EU-irányelvek: Směrnice EU: EU-Predpisy: Οδηγίες της ΕΕ: ES-smernice:</p>	<p>Directive UE: EC-direktivi: ELI direktiivid: ES direktivos: ES-direktivas:</p> <p>98/37/EG : 1998 2004/108/EG 2006/95/EG 93/68/EG 2000/14/EG 2006/42/EG : 2006</p> <p>Hinterlegte Dokumentation: GARDENA-Technische Dokumentation, E. Renn 89079 Ulm</p> <p>Deposited Documentation: GARDENA Technical Documentation, E. Renn 89079 Ulm</p> <p>Dokumentation déposée: Documentation technique GARDENA, E. Renn 89079 Ulm</p> <p>Konformitätsbewertungsverfahren: Nach 2000/14/EG Art. 14 Anhang V</p> <p>Conformity Assessment Procedure: According to 2000/14/EC Art. 14 Annex V</p> <p>Procédure d'évaluation de la conformité: Selon 2000/14CE art. 14 Annexe V</p>	<p>Ulm, den 01.07.2004 Ulm, 01.07.2004 Fait à Ulm, le 01.07.2004 Ulm, 01-07-2004 Ulm, 2007.04.01. Ulm, 01.07.2004 Ulm, 01.07.2004 Ulm, 01.07.2004 Ulm, 01.07.2004 Ulm, 01.07.2004 Ulm, 01.07.2004 Ulm, 01.07.2004 Ulm, 01.07.2004 Ulm, 01.07.2004 Ulm, 01.07.2004 Ulm, 01.07.2004 Ulm, 01.07.2004 Ulm, 01.07.2004 Ulm, 01.07.2004 Ulm, 01.07.2004</p> <p>Der Bevollmächtigte Authorised representative Le mandataire De gevolmachtigde Auktoriserad representant Autoriseret repræsentant Valtuutettu edustaja Persona delegata La persona autorizada O reprezentante Peļnomsocnik Megalhatalmazott Zplnomocnenec Spilnomocnený Ο εξουσιοδοτημένος Pooblaščenec Conducerea tehnică Упълномощен Volitautud esindaja Igaliotasis atstovas Pilnvarotā persona</p> <p> Peter Lameli Vice president</p>
<p>FI EY-vaatimusten mukaisuusvakuutus Allekirjoittanut GARDENA Manufacturing GmbH · Hans-Lorenser-Str. 40 D-89079 Ulm vakuuttaa, että alla mainitut laitteet täyttävät tehtäntämme lähtöissään yhdenmukaistettujen EY-direktiivien, EY-turvallisuusstandardien ja tuotekohtaisten standardien vaatimukset. Laitteisiin tehdyt muutokset, joista ei ole sovittu kansamme, johtavat tämän vakuutuksen raukeamiseen.</p>	<p>EG ES-Declaración de conformidad Podpisana firma GARDENA International GmbH, Hans-Lorenser-Str. 40, D-89079 Ulm, certifica que los productos mencionados en la lista de abajo, al salir de la fábrica, cumplen con las normas de la UE, en lo que a normas técnicas, de homologación y de seguridad se refiere. En caso de realizar cualquier modificación en la presente mercancía sin nuestra previa autorización, esta declaración pierde su validez.</p>	<p>EU-Richtlinien: EU directives: Directives européennes : EU-richtlijnen: EU directiv: EU Retningslinier: EY-direktiivit: Direttive UE: Normative UE: Directrices da UE: Dyrektywy Unii Europejskiej: EU-irányelvek: Směrnice EU: EU-Predpisy: Οδηγίες της ΕΕ: ES-smernice:</p>	<p>Directive UE: EC-direktivi: ELI direktiivid: ES direktivos: ES-direktivas:</p> <p>98/37/EG : 1998 2004/108/EG 2006/95/EG 93/68/EG 2000/14/EG 2006/42/EG : 2006</p> <p>Hinterlegte Dokumentation: GARDENA-Technische Dokumentation, E. Renn 89079 Ulm</p> <p>Deposited Documentation: GARDENA Technical Documentation, E. Renn 89079 Ulm</p> <p>Dokumentation déposée: Documentation technique GARDENA, E. Renn 89079 Ulm</p> <p>Konformitätsbewertungsverfahren: Nach 2000/14/EG Art. 14 Anhang V</p> <p>Conformity Assessment Procedure: According to 2000/14/EC Art. 14 Annex V</p> <p>Procédure d'évaluation de la conformité: Selon 2000/14CE art. 14 Annexe V</p>	<p>Ulm, den 01.07.2004 Ulm, 01.07.2004 Fait à Ulm, le 01.07.2004 Ulm, 01-07-2004 Ulm, 2007.04.01. Ulm, 01.07.2004 Ulm, 01.07.2004 Ulm, 01.07.2004 Ulm, 01.07.2004 Ulm, 01.07.2004 Ulm, 01.07.2004 Ulm, 01.07.2004 Ulm, 01.07.2004 Ulm, 01.07.2004 Ulm, 01.07.2004 Ulm, 01.07.2004 Ulm, 01.07.2004 Ulm, 01.07.2004 Ulm, 01.07.2004 Ulm, 01.07.2004</p> <p>Der Bevollmächtigte Authorised representative Le mandataire De gevolmachtigde Auktoriserad representant Autoriseret repræsentant Valtuutettu edustaja Persona delegata La persona autorizada O reprezentante Peļnomsocnik Megalhatalmazott Zplnomocnenec Spilnomocnený Ο εξουσιοδοτημένος Pooblaščenec Conducerea tehnică Упълномощен Volitautud esindaja Igaliotasis atstovas Pilnvarotā persona</p> <p> Peter Lameli Vice president</p>
<p>I Dichiarazione di conformità alle norme UE La sottoscritta GARDENA Manufacturing GmbH · Hans-Lorenser-Str. 40 · D-89079 Ulm certifica che il prodotto qui di seguito indicato, nei modelli da noi commercializzati, è conforme alle direttive armonizzate UE nonché agli standard di sicurezza e agli standard specifici di prodotto. Qualunque modifica apportata al prodotto senza nostra specifica autorizzazione invalida la presente dichiarazione.</p>	<p>EST ELI vastavusdeklaratsioon Allkirjutanu GARDENA International GmbH, Hans-Lorenser-Str. 40, D-89079 Ulm kinnitab, et kirjeldatud seade vastab meie poolt ringlusse viidud kujul ELI harmoniseeritud direktiividele, ELI ohutusstandarditele ja tootega seotud standarditele. Meiega kooskõlastamata muudatuse tegemise korral seadmel kaotab see deklaratsioon kehtivuse.</p>	<p>EU-Richtlinien: EU directives: Directives européennes : EU-richtlijnen: EU directiv: EU Retningslinier: EY-direktiivit: Direttive UE: Normative UE: Directrices da UE: Dyrektywy Unii Europejskiej: EU-irányelvek: Směrnice EU: EU-Predpisy: Οδηγίες της ΕΕ: ES-smernice:</p>	<p>Directive UE: EC-direktivi: ELI direktiivid: ES direktivos: ES-direktivas:</p> <p>98/37/EG : 1998 2004/108/EG 2006/95/EG 93/68/EG 2000/14/EG 2006/42/EG : 2006</p> <p>Hinterlegte Dokumentation: GARDENA-Technische Dokumentation, E. Renn 89079 Ulm</p> <p>Deposited Documentation: GARDENA Technical Documentation, E. Renn 89079 Ulm</p> <p>Dokumentation déposée: Documentation technique GARDENA, E. Renn 89079 Ulm</p> <p>Konformitätsbewertungsverfahren: Nach 2000/14/EG Art. 14 Anhang V</p> <p>Conformity Assessment Procedure: According to 2000/14/EC Art. 14 Annex V</p> <p>Procédure d'évaluation de la conformité: Selon 2000/14CE art. 14 Annexe V</p>	<p>Ulm, den 01.07.2004 Ulm, 01.07.2004 Fait à Ulm, le 01.07.2004 Ulm, 01-07-2004 Ulm, 2007.04.01. Ulm, 01.07.2004 Ulm, 01.07.2004 Ulm, 01.07.2004 Ulm, 01.07.2004 Ulm, 01.07.2004 Ulm, 01.07.2004 Ulm, 01.07.2004 Ulm, 01.07.2004 Ulm, 01.07.2004 Ulm, 01.07.2004 Ulm, 01.07.2004 Ulm, 01.07.2004 Ulm, 01.07.2004 Ulm, 01.07.2004 Ulm, 01.07.2004</p> <p>Der Bevollmächtigte Authorised representative Le mandataire De gevolmachtigde Auktoriserad representant Autoriseret repræsentant Valtuutettu edustaja Persona delegata La persona autorizada O reprezentante Peļnomsocnik Megalhatalmazott Zplnomocnenec Spilnomocnený Ο εξουσιοδοτημένος Pooblaščenec Conducerea tehnică Упълномощен Volitautud esindaja Igaliotasis atstovas Pilnvarotā persona</p> <p> Peter Lameli Vice president</p>
<p>E Declaración de conformidad de la UE El que suscribe GARDENA Manufacturing GmbH · Hans-Lorenser-Str. 40 · D-89079 Ulm declara que la presente mercancía, objeto de la presente declaración, cumple con todas las normas de la UE, en lo que a normas técnicas, de homologación y de seguridad se refiere. En caso de realizar cualquier modificación en la presente mercancía sin nuestra previa autorización, esta declaración pierde su validez.</p>	<p>LT ES Atitikties deklaracija Pasirašanti firma GARDENA International GmbH, Hans-Lorenser-Str. 40, D-89079 Ulm patvirtina, kad žemiau nurodyti prietaisai ir jų modeliai, kuriuos paleidome į apyvartą, patenkina harmonizuotas ES direktyvas, ES saugumo standartus ir specifinius gaminių standartus. Atlikus bet kokį prietaiso pakeitimą, kuris nėra suderintas su mumis, ši deklaracija praranda galiojimą.</p>	<p>EU-Richtlinien: EU directives: Directives européennes : EU-richtlijnen: EU directiv: EU Retningslinier: EY-direktiivit: Direttive UE: Normative UE: Directrices da UE: Dyrektywy Unii Europejskiej: EU-irányelvek: Směrnice EU: EU-Predpisy: Οδηγίες της ΕΕ: ES-smernice:</p>	<p>Directive UE: EC-direktivi: ELI direktiivid: ES direktivos: ES-direktivas:</p> <p>98/37/EG : 1998 2004/108/EG 2006/95/EG 93/68/EG 2000/14/EG 2006/42/EG : 2006</p> <p>Hinterlegte Dokumentation: GARDENA-Technische Dokumentation, E. Renn 89079 Ulm</p> <p>Deposited Documentation: GARDENA Technical Documentation, E. Renn 89079 Ulm</p> <p>Dokumentation déposée: Documentation technique GARDENA, E. Renn 89079 Ulm</p> <p>Konformitätsbewertungsverfahren: Nach 2000/14/EG Art. 14 Anhang V</p> <p>Conformity Assessment Procedure: According to 2000/14/EC Art. 14 Annex V</p> <p>Procédure d'évaluation de la conformité: Selon 2000/14CE art. 14 Annexe V</p>	<p>Ulm, den 01.07.2004 Ulm, 01.07.2004 Fait à Ulm, le 01.07.2004 Ulm, 01-07-2004 Ulm, 2007.04.01. Ulm, 01.07.2004 Ulm, 01.07.2004 Ulm, 01.07.2004 Ulm, 01.07.2004 Ulm, 01.07.2004 Ulm, 01.07.2004 Ulm, 01.07.2004 Ulm, 01.07.2004 Ulm, 01.07.2004 Ulm, 01.07.2004 Ulm, 01.07.2004 Ulm, 01.07.2004 Ulm, 01.07.2004 Ulm, 01.07.2004 Ulm, 01.07.2004</p> <p>Der Bevollmächtigte Authorised representative Le mandataire De gevolmachtigde Auktoriserad representant Autoriseret repræsentant Valtuutettu edustaja Persona delegata La persona autorizada O reprezentante Peļnomsocnik Megalhatalmazott Zplnomocnenec Spilnomocnený Ο εξουσιοδοτημένος Pooblaščenec Conducerea tehnică Упълномощен Volitautud esindaja Igaliotasis atstovas Pilnvarotā persona</p> <p> Peter Lameli Vice president</p>
<p>P Certificado de conformidad da UE Os abaixo mencionados GARDENA Manufacturing GmbH · Hans-Lorenser-Str. 40 · D-89079 Ulm Por este meio certificamos que ao sair da fábrica os aparelhos abaixo mencionados estão de acordo com as directivas harmonizadas da UE, padrões de segurança e de produtos específicos. Este certificado ficará nulo se as unidades forem modificadas sem a nossa aprovação.</p>	<p>LV ES-atbilstības deklaracija Parakstījušies GARDENA International GmbH, Hans-Lorenser-Str. 40, D-89079 Ulm, Vācija apstiprina, ka sekojoši apzīmētās iekārtas, kuras mēs izplatām, savā izpildījumā atbilst harmonizētajām ES direktīvam, ES drošības standartiem un produkta specifiskajiem standartiem. Ar mūsu neapstiprinātām izmaiņām iekārtā šī deklarācija zaudē savu derīgumu.</p>	<p>EU-Richtlinien: EU directives: Directives européennes : EU-richtlijnen: EU directiv: EU Retningslinier: EY-direktiivit: Direttive UE: Normative UE: Directrices da UE: Dyrektywy Unii Europejskiej: EU-irányelvek: Směrnice EU: EU-Predpisy: Οδηγίες της ΕΕ: ES-smernice:</p>	<p>Directive UE: EC-direktivi: ELI direktiivid: ES direktivos: ES-direktivas:</p> <p>98/37/EG : 1998 2004/108/EG 2006/95/EG 93/68/EG 2000/14/EG 2006/42/EG : 2006</p> <p>Hinterlegte Dokumentation: GARDENA-Technische Dokumentation, E. Renn 89079 Ulm</p> <p>Deposited Documentation: GARDENA Technical Documentation, E. Renn 89079 Ulm</p> <p>Dokumentation déposée: Documentation technique GARDENA, E. Renn 89079 Ulm</p> <p>Konformitätsbewertungsverfahren: Nach 2000/14/EG Art. 14 Anhang V</p> <p>Conformity Assessment Procedure: According to 2000/14/EC Art. 14 Annex V</p> <p>Procédure d'évaluation de la conformité: Selon 2000/14CE art. 14 Annexe V</p>	

Deutschland / Germany

GARDENA
Manufacturing GmbH
Central Service
Hans-Lorenser-Str. 40
89079 Ulm
Produktfragen:
(+49) 731 490-123
Reparaturen:
(+49) 731 490-290
service@gardena.com

Argentina

Husqvarna Argentina S.A.
Vera 745
(C1414A00) Buenos Aires
Phone: (+54) 11 4858-5000
diego.poggi@ar.husqvarna.com

Australia

Husqvarna Australia Pty. Ltd.
Locked Bag 5,
Central Coast BC, NSW 2252
Phone: 0061 24352 7400
customer.service@husqvarna.com.au

Austria / Österreich

Husqvarna Austria GmbH
Consumer Products
Industriezeile 36
4010 Linz
Phone: (+43) (0) 732/777 01 01-90
consumer.service@husqvarna.at

Belgium

GARDENA Belgium NV/SA
Leuvensesteenweg 555 B10
1930 Zaventem
Phone: (+32) 27 20 921 2
info@gardena.be

Brazil

Palash Importação
e Comércio Ltda
Rua São João do Araguaia, 338
Barueri – SP – CEP: 06409-060
Phone: (+55) 11 4198-9777
eduardo@palash.com.br

Bulgaria

Husqvarna Bulgaria Eood
72 Andrey Ijapchev Blvd.
1799 Sofia
Phone: 02/9 75 30 76

Canada

GARDENA Canada Ltd.
100 Summerlea Road
Brampton, Ontario L6T 4X3
Phone: (+1) 905 792 93 30
info@gardenacanada.com

Chile

Garden Chile S.A.
San Sebastián 2839
Ofic. 701 A
Las Condes - Santiago de Chile
Phone: (+56) 2 20 10 708
garfar_cl@yahoo.com

Costa Rica

Compania Exim
Euroiberoamericana S.A.
Apto Postal 1260
San José
Phone: (+506) 223 20 75
exim_euro@racsa.co.cr

Croatia

SILK ADRIA d.o.o.
Josipa Lončara 3
10090 Zagreb
Phone: (+385) 1 3794 580
silk.adria@zg.t-com.hr

Cyprus

FARMOKIPIKI LTD
P.O. Box 7098
74, Digeni Akritas Ave.
1641 Nicosia
Phone: (+357) 22 75 47 62
condam@spidernet.com.cy

Czech Republic

GARDENA spol. s.r.o.
Tuřanka 115
CZ-62700 Brno
Phone: (+420) 548 217 777
gardena@gardenabrn.cz

Denmark

GARDENA
Husqvarna Consumer Outdoor
Products
Salgsafdelning Danmark
Box 9003
200 39 Malmö
info@gardena.dk

Estonia

Husqvarna Eesti OÜ
Consumer Outdoor Products
Kesk tee 10, Aaviku küla
Rae vald, Harju maakond 75305
kontakt.etj@husqvarna.ee

Finland

Oy Husqvarna Ab
Consumer Outdoor Products
Lautatarhankatu 8 B / PL 3
00581 HELSINKI
info@gardena.fi

France

Husqvarna France S.A.S.
9 – 11 allée des Pierres Mayettes
ZAC des Barbanniers
B.P. 99
92232 Gennevilliers cedex
Phone: (+33) 01 40 85 30 40
service.consommateurs@gardena.fr

Great Britain

Husqvarna UK Ltd
Preston Road
Aycliffe Industrial Park
Newton Aycliffe
Co Durham
DL5 6UP
info.gardena@husqvarna.co.uk

Greece

HUSQVARNA ΕΛΛΑΣ Α.Ε.Β.Ε.
Υψίλια Ηραίου 33Α
Β. Πε. Κορυπίου
19 400 Κορυπί Αττικής
Phone: (+30) 210 6620225 – 6
service@agrokpi.gr

Hungary

Husqvarna
Magyarország Kft.
Ezred u. 1 – 3
1044 Budapest
Phone: (+36) 80 20 40 33
gardena.gardena.hu

Iceland

Ö. Johnson & Kaaber
Tunguhalsi 1
110 Reykjavik
ooj@ojk.is

Ireland

McLoughlins RS
Unit 5
Northern Cross Business Park
North Road, Finglas
Dublin 11

Italy

GARDENA Italia S.p.A.
Via Santa Vecchia, 15
23868 Valmadrera (LC)
Phone: (+39) 0341.203.111
info@gardenaitalia.it

Japan

KAKIUCHI co., Ltd.
Sumitomo Realty & Development
Kojimachi
BLDG., 8F
5 – 1 Nibanncoy, chiyoda-ku,
Tokyo 102-0084
Phone: (+81)-(0)3-3264-4721
m_ishihara@kaku-ichi.co.jp

Latvia

SIA „Husqvarna Latvija“
Consumer Outdoor Products
Bākūzu iela 6, Rīga, LV-1024
info@husqvarna.lv

Lithuania

UAB Husqvarna Lietuva
Consumer Outdoor Products
Ateities pl. 77C
LT-52104 Kaunas
centras@husqvarna.lt

Luxembourg

Magasins Jules Neuberg
39, rue Jacques Stas
Luxembourg-Gasperich 2549
Case Postale No. 12
Luxembourg 2010
Phone: (+352) - 40 14 01
api@neuberg.lu

Netherlands

GARDENA Nederland B.V.
Postbus 50176
1305 AD ALMERE
Phone: (+31) 36 521 00 00
info@gardena.nl

Neth. Antilles

Jonka Tuincentrum
Sta. Rosa Weg 196
P.O. Box 8200
Curaçao
Phone: (+599) 9 767 66 55
pgm@jonka.com

New Zealand

Husqvarna New Zealand Ltd.
PO Box 76437
Manukau City 2241
Phone: 0064 9 1022410
sales.nz@husqvarna.co.nz

Norway

GARDENA
Husqvarna Consumer Outdoor
Products
Salgskontor Norge
Kleiverveien 6
1540 Vestby
info@gardena.no

Poland

HUSQVARNA Poland Spółka z o.o.
ul. Wysockiego 15 b
03-371 Warszawa
Oddział w Szymanowie
Szymanów 9 d
05-532 Baniocha

Portugal

Husqvarna Portugal SA
Sintra Business Park
Edifício 1 - Fracção O G
Abrunheira
2710-089 Sintra
info@gardena.pt

Romania

MADEX INTERNATIONAL SRL
Șoseaua Odăii 117 – 123
Sector 1, București,
RO 013603
Phone: (+40) 21 352-7603 / 4 / 5 / 6
madox@gardena.ro

Russia / Россия

000 «Husqvarna»
Leningradskaya street, vladenie 93
Khimki Business Park
Building 2, 4th floor
141400 Moscow Region, Khimki
Phone: +7 (495) 797 26 70

Singapore

HY-RAY PRIVATE LIMITED
40 Jalan Pemimpin
#02-08 Tat Ann Building
Singapore 577185
Phone: (+65) 6253 2277
shiying@hyray.com.sg

Serbia

DOMEL d.o.o.
Savski Nasip 7
11070 Novi Beograd
Serbia
Phone: (+381) 11 2772 204
miroslav.jejina@domel.co.yu

Slovenia

GARDENA d.o.o.
Brodišče 15
1236 Trzin
Phone: (+386) 1 580 93 32
servis@gardena.si

South Africa

GARDENA
South Africa (Pty.) Ltd.
P.O. Box 11534
Vorna Valley 1686
Phone: (+27) 11 315 02 23
sales@gardena.co.za

Spain

Husqvarna Espana S.A.
C/Basauri, nº 6
La Florida
28023 Madrid
Phone: (+34) 91 708 05 00
(4 líneas)
atencioncliente@gardena.es

Sweden

GARDENA
Husqvarna Consumer Outdoor
Products
Försäljningskontor Sverige
Box 9003
20039 Malmö
info@gardena.se

Switzerland / Schweiz

Husqvarna Schweiz AG
Consumer Products
Industriestrasse 10
5506 Mägenwil
Phone: +41 (0) 62 887 37 00
info@gardena.ch

Turkey

GARDENA Dost Diş Ticaret
Müessesilik A.Ş.
Sanayi Çad. Adil Sok. No. 1
34873 Kartal – İstanbul
Phone: (+90) 216 38 93 939
info@gardena-dost.com.tr

Ukraine / Україна

ТОВ «Укскварна Україна»
Васильківська, 34, 204-Г
03022, Київ
Тел.: (+38 044) 498 39 02
info@gardena.ua

USA

GARDENA Canada Ltd.
100 Summerlea Road
Brampton, Ontario L6T 4X3
Phone: (+1) 905 792 93 30
info@gardenacanada.com

4066-20.960.05/1209
© GARDENA Manufacturing GmbH
D-69070 Ulm
http://www.gardena.com