

THS 400 Art. 2586

- D Betriebsanleitung**  
Teleskop-Heckenschere
- 
- GB Operating Instructions**  
Telescopic Hedge Trimmer
- 
- F Mode d'emploi**  
Taille-haies télescopique
- 
- NL Instructies voor gebruik**  
Telescoop-heggenschaar
- 
- S Bruksanvisning**  
Teleskopisk Häcksax
- 
- I Istruzioni per l'uso**  
Tagliasiepi telescopica
- 
- E Manual de instrucciones**  
Recortasetos telescópico
- 
- P Instruções de utilização**  
Tesoura telescópica de sebes
- 
- CZ Návod k použití**  
Teleskopické nůžky na živý plot
- 
- SK Návod na použitie**  
Teleskopické nožnice na živý plot

# GARDENA Telescoop-heggenschaar THS 400

Welkom in de GARDENA tuin...



Dit is de vertaling van de originele Duitse instructies voor gebruik. Leest u deze instructies voor gebruik zorgvuldig door en houdt u zich aan de aanwijzingen. Maak u aan de hand van deze instructies voor gebruik vertrouwd met de heggenschaar, het juiste gebruik en de veiligheidsaanwijzingen.



Uit veiligheidsoverwegingen mogen personen jonger dan 16 jaar evenals personen die niet bekend zijn met deze Instructies voor gebruik geen gebruik maken van deze heggenschaar. Personen met een lichamelijke of geestelijke beperking mogen dit product alleen gebruiken als ze onder toezicht staan of geïnstrueerd zijn door een bevoegd persoon.

→ Bewaar deze instructies voor gebruik zorgvuldig.

## Inhoudsopgave

1. Inzetgebied van uw GARDENA heggenschaar .....	21
2. Veiligheidsaanwijzingen .....	21
3. Werking .....	23
4. Montage .....	23
5. Bediening .....	23
6. Buitengebruikstelling .....	25
7. Onderhoud .....	25
8. Opheffen van storingen .....	25
9. Technische gegevens .....	26
10. Garantie .....	26

## 1. Inzetgebied van uw GARDENA heggenschaar

### Juiste gebruik:

De GARDENA heggenschaar is bestemd voor het snoeien van heggen in particuliere huis- en volkstuinten.

De inhoud van de instructies voor gebruik is een voorwaarde voor het juiste gebruik van de heggenschaar.

### Let op



**LET OP ! Gevaar voor lichamelijk letsel!**  
De heggenschaar mag niet worden gebruikt voor het snijden van gras / graskanten of voor het verkleinen in de zin van composteren.

## 2. Veiligheidsaanwijzingen

→ Let op de veiligheidsaanwijzingen op de heggenschaar.



### WAARSCHUWING !

→ Lees voor ingebruikname de Instructies voor gebruik.



### GEVAAR !

→ Niet aan vocht blootstellen!



### GEVAAR !

→ Bij beschadiging aan of doorsnijden van de kabel stekker onmiddellijk uit stopcontact halen.

### Controle voor elk gebruik:

Kijk het apparaat voor ieder gebruik na. Gebruik het apparaat niet als de veiligheidsvoorzieningen (2-handsschakeling, bliksemstop van de messen, terugslagbeveiliging) en/of de messen beschadigd of versleten zijn.

Stel de veiligheidsvoorzieningen nooit buiten werking.

Controleer het werkgebied voordat u begint. Verwijder eventueel aanwezige obstakels. Let ook tijdens het werken op obstakels.

Controleer de messen regelmatig op beschadigingen en laat deze indien nodig direct vakkundig repareren.

De aanslagbescherming verhindert het terugslaan van de heggenschaar bij het stoten tegen vaste voorwerpen.

Let erop, dat het motorhuis en de luchtopeningen altijd schoon zijn.

#### **Bediening:**



**GEVAAR ! Gevaar voor lichamelijk letsel !**

**De heggenschaar kan ernstig letsel veroorzaken !**

Zorg dat de handgreep schoon en droog blijft en vrij van olie en vet.

Werk geconcentreerd en verantwoordingsvol. U bent verantwoordelijk voor de veiligheid daar waar U werkt.

Houdt uw werkterrein op orde. Wanorde aldaar kan tot ongevallen leiden.

Draag geen wijde kleding, sieraden etc. U kunt door de machine gegrepen worden.

Draag schoenen met profiel, handschoenen, een beschermbril en een lange broek ter bescherming van uw benen.

Tijdens het gebruik, dient u altijd stevig te staan, vooral als er gebruik gemaakt wordt van een trap of ladder.

Let op bij achteruit lopen. Struikelgevaar !

#### **Werkonderbreking:**

Laat de heggenschaar nooit zonder onbeheerd toezicht op het werkterrein liggen.

Als u het werk onderbreekt om op een andere plaats verder te gaan, zet de heggenschaar dan tijdens het verplaatsen altijd uit. Haal de stekker uit het stop-contact.

Bij blokkeren van de messen direct de startknoppen loslaten, de stekker uit het stopcontact trekken en het voorwerp verwijderen.

Om te voorkomen dat de heggenschaar onbedoeld wordt gestart, deze nooit bij de startknoppen vasthouden.

Tijdens transport of opslag moet de mesbescherming altijd op de messen worden aangebracht.

#### **Omgevingsinvloeden:**

Let erop, dat er geen andere personen (in het bijzonder kinderen) of dieren in de buurt van uw werkgebied aanwezig zijn.

Werk uitsluitend bij voldoende zicht.

Maak u vertrouwd met uw omgeving en let op mogelijke gevaren die u wellicht door het geluid van de machine niet kunt horen.

#### **Elektrische veiligheid:**



**GEVAAR ! Elektrische schok !**

**De heggenschaar mag alleen met een onbeschadigde aansluitkabel gebruikt worden.**

**Bij beschadiging aan of doorsnijden van aansluitkabel / verlengsnoer, stekker direct uit stopcontact halen.**

Houdt het verlengsnoer buiten het bereik van de messen.

De aansluitkabel moet regelmatig gecontroleerd worden op beschadiging en slijtage.

De aansluitkabel mag alleen door een toevoegde vakman verwisseld worden. Vraag eventueel advies bij uw GARDENA verkooppunt.

Het insteekcontact van het verlengsnoer moet spatwaterdicht zijn.

Gebruik alleen toegestane verlengsnoeren volgens HD 516.

→ Vraag uw elektrospesialzaak om advies.

Gebruik de heggenschaar niet tijdens regen of in een vochtige omgeving.

Gebruik de heggenschaar niet in of rondom zwembaden of vijvers.

Gebruik de heggenschaar niet in de buurt van brandbare vloeistoffen en gassen.

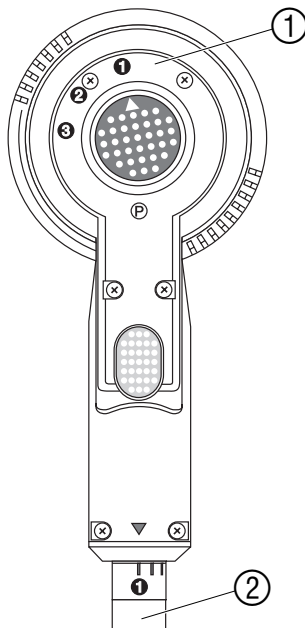
Voor apparaten die buiten op verschillende plaatsen gebruikt worden, raden wij aan om een aardlekschakelaar met een nominale lekstroom van  $\leq 30$  mA te gebruiken.

Draag de heggenschaar nooit aan de kabel. Gebruik de kabel niet om de stekker uit het stopcontact te trekken.

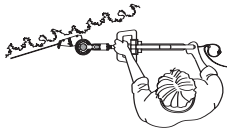
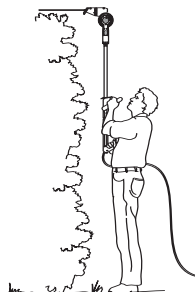
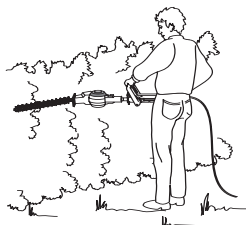
Bescherm de kabel tegen hitte, olie en scherpe kanten.

## 3. Werking

### Basisinstellingen van de werkposities:



De telescoop-heggenschaar heeft 3 basisinstellingen, op de meskop ① en de steel ② met de posities ①, ② en ③ aangeduid.



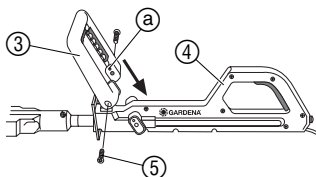
**Zijdelings knippen (positie ①)** van heggen, bij vergrote afstand tot de standpositie (bijv. bij daartussen liggende bloemperken)

**Knippen (positie ②) van lage heggen** (bijv. bodembedekkers) in rechtop staande werkhouding.

**Knippen (positie ③) van hoge heggen** tot ca. 2,5 m hoogte van de grond zonder ladder of stellage.

## 4. Montage

### Montage van de geleidingshandgreep:



1. Geleidingshandgreep ③ zodanig over de handgreep ④ schuiven dat de witte drukknop ① van de geleidingshandgreep ③ zich rechts bevindt.
2. Geleidingshandgreep ③ met de beide schroeven ⑤ op de handgreep ④ schroeven.

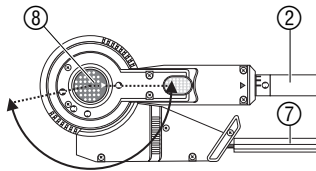
## 5. Bediening



**GEVAAR !** Gevaar voor lichamelijk letsel!

- Voor het instellen van de heggenschaar moet de stekker uit het stopcontact gehaald zijn en de mesbescherming ⑥ op het mes zijn geschoven.
- Bij alle instelwerkzaamheden nooit het knipmes vastpakken.
- Let erop dat de instelknop voor de snijhoek ⑧, de as instelknop ⑨ en de telescoopknop ⑩ op de juiste positie vastklikken.

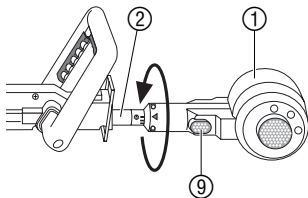
## Heggenschaar op de werkpositie instellen:



## Snijhoek van het knipmes ⑦ instellen:

De snijhoek tussen de steel ② en het knipmes ⑦ kan op 8 verschillende posities in stappen van 12° van 0° ② tot 84° ① ingesteld worden. De drie basisinstellingen (zie 3. Werking) kunnen worden ingesteld door de ► van de hoekinstelknop ⑧ op positie ①, ② of ③ in te stellen.

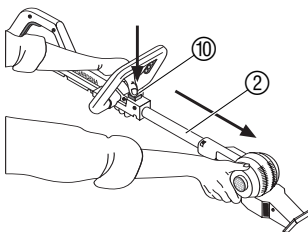
→ De hoekinstelknop ⑧ ingedrukt houden en het mes ⑦ op de gewenste snijhoek draaien.



## De as positie van de meskop ① instellen:

De meskop ① kan op 7 posities in stappen van 30° van 0° tot 180° ingesteld worden. De drie basisinstellingen (zie 3. Werking) kunnen worden ingesteld door de ► op de steel ② op positie ①, ② of ③ in te stellen.

→ De as knop ⑨ ingedrukt houden en de meskop ① in de gewenste axiale positie draaien.



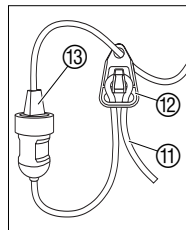
## Lengte van de telescoopsteel ② instellen:

De telescoopsteel kan tot 31 cm uitgeschoven worden.

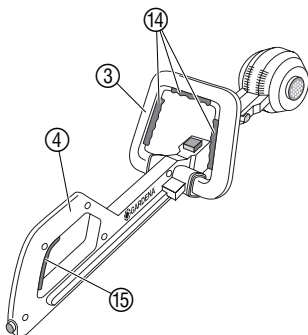
→ De telescoopknop ⑩ ingedrukt houden en de telescoopsteel ② tot de gewenste lengte uitschuiven.

## Aansluiten van de heggenschaar:

1. Het verlengsnoer ⑪ met een lus in de kabeltrekontlasting ⑫ leggen.
2. De stekker ⑬ in het verlengsnoer ⑪ steken.



## De heggenschaar starten:



**GEVAAR! Gevaar voor letsel!**

**Gevaar voor snijwonden als de heggenschaar niet automatisch uitschakelt.**

→ **Overbrug nooit de veiligheidsvoorzieningen (bijv. door het inbouwen van een starttoets).**

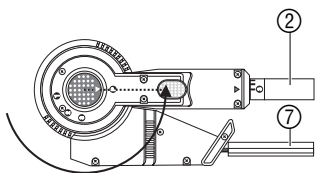
De heggenschaar is met een tweehands-veiligheidsschakelaar tegen onverwacht inschakelen uitgerust.

1. Pak met een hand de geleidingshandgreep ③ vast en druk daarbij op één van de starttoetsen ⑭.
2. Met de andere hand de handgreep ④ vastpakken en daarbij de starttoets ⑮ indrukken. *De heggenschaar loopt nu.*

Als één van de starttoetsen wordt losgelaten, stopt het knipmes binnen een seconde.

## 6. Buitengebruikstelling

### Opslaan:



1. Mesbescherming ⑥ op het knipmes ⑦ schuiven.
2. Draai het knipmes ⑦ op de parkeerpositie ①, de axiale positie van de meskop op positie ③ en schuif de telescoopsteel ② er tot de aanslag in (zie 5. Bediening).
3. Bewaar de heggenschaar op een droge, vorstvrije plaats. De bewaarplaats moet ontoegankelijk voor kinderen zijn.



### Afvalverwijdering: (volgens RL2002/96/EG)



Het apparaat mag niet met het normale huisvuil meegegeven worden, maar moet volgens de geldende regels afgevoerd worden.

→ Lever het apparaat in op het afvaldepot van uw gemeente.

## 7. Onderhoud

### Het reinigen van de heggenschaar:



**GEVAAR! Gevaar voor letsel / elektrische schokken!**

→ Voor onderhoud van de heggenschaar moet de stekker uit het stopcontact gehaald zijn en de mesbescherming op het mes zijn geschoven.

→ De heggenschaar niet onder stromend water (in het bijzonder onder hoge druk) reinigen.

De veiligheidsslipkoppeling staat onder sterke voorspanning en mag niet gedemonteerd worden.

→ De heggenschaar met een vochtige doek reinigen en het mes met olie met lage viscositeit (bijv. sproeiolie) invetten.

## 8. Opheffen van storingen



**GEVAAR! Gevaar voor letsel / elektrische schokken!**

→ Voor het verhelpen van storingen moet de stekker uit het stopcontact gehaald zijn en de mesbescherming op het mes zijn geschoven.

### Storing

### Mogelijke oorzaak

### Oplossing

De heggenschaar start niet

Het verlengsnoer is er niet ingestoken of beschadigd.

→ Het verlengsnoer erin steken of evt. vervangen.

### LET OP!



**Werkzaamheden aan het elektrische systeem mogen uitsluitend door de GARDENA Service uitgevoerd worden.**

Bij andere storingen verzoeken wij u contact op te nemen met de GARDENA technische dienst.

## 9. Technische gegevens

THS 400 (Art. 2586)	
Motorvermogen	350 W
Netspanning / Frequentie	230 V / 50 Hz
Toerental	2.400 per min.
Snijlengte	40 cm
Uitschuifbereik telescoop	0 – 31 cm
Gewicht	4,3 kg
Werkplek verbonden geluidsdrukniveau $L_{pA}$ 1)	81 dB (A)
Geluidsemisiewaarde $L_{WA}$ 2)	gemeten 92 dB (A) / gegarandeerd 94 dB (A)
Trillingen $a_{vhw}$ 1)	< 2,5 m/s <sup>2</sup>

Meetmethode volgens 1) EN 774 2) RL 2000/14/EG

## 10. Garantie

Bij garantie is de service gratis.

GARDENA geeft op dit product 3 jaar garantie (vanaf de aankoopdatum). Deze garantie heeft betrekking op alle wezenlijke defecten aan het toestel, die aanwijsbaar op materiaal- of fabricagefouten berusten. Garantie vindt plaats door de levering van een vervangend apparaat of door de gratis reparatie van het ingestuurde apparaat, naar onze keuze, indien aan de volgende voorwaarden is voldaan:

- Het apparaat werd vakkundig en volgens de adviezen in de instructies voor gebruik behandeld.
- Noch de koper, noch een derde persoon heeft getracht het apparaat te repareren.

Het aan slijtage onderhevige mes en de excenteraandrijving vallen niet onder de garantie.

Deze garantie van de producent heeft geen betrekking op de ten aanzien van de handelaar / verkoper bestaande aansprakelijkheid.

Stuur in garantie van storing het defecte apparaat samen met de kassabon en een beschrijving van de storing gefrankeerd op naar het op de achterzijde aangegeven serviceadres.

<b>D</b> <i>Produkthftung</i>	<p>Wir weisen ausdrücklich darauf hin, dass wir nach dem Produkthaftungsgesetz nicht für durch unsere Geräte hervorgerufene Schäden einzustehen haben, sofern diese durch unsachgemäße Reparatur verursacht oder bei einem Teileaustausch nicht unsere Original GARDENA Teile oder von uns freigegebene Teile verwendet werden und die Reparatur nicht vom GARDENA Service oder dem autorisierten Fachmann durchgeführt wird. Entsprechendes gilt für Ergänzungssteile und Zubehör.</p>
<b>GB</b> <i>Product Liability</i>	<p>We expressly point out that, in accordance with the product liability law, we are not liable for any damage caused by our units if it is due to improper repair or if parts exchanged are not original GARDENA parts or parts approved by us, and, if the repairs were not carried out by a GARDENA Service Centre or an authorised specialist. The same applies to spare parts and accessories.</p>
<b>F</b> <i>Responsabilité</i>	<p>Nous vous signalons expressément que GARDENA n'est pas responsable des dommages causés par ses appareils, dans la mesure où ces dommages seraient causés suite à une réparation non conforme, dans la mesure où, lors d'un échange de pièces, les pièces d'origine GARDENA n'auraient pas été utilisées, ou si la réparation n'a pas été effectuée par le Service Après-Vente GARDENA ou l'un des Centres SAV agréés GARDENA. Ceci est également valable pour tout ajout de pièces et d'accessoires autres que ceux préconisés par GARDENA.</p>
<b>NL</b> <i>Productaansprakelijkheid</i>	<p>Wij wijzen er nadrukkelijk op, dat wij op grond van de wet aansprakelijkheid voor producten niet aansprakelijk zijn voor schade ontstaan door onze apparaten, indien deze door onvakkundige reparatie veroorzaakt zijn, of er bij het uitwisselen van onderdelen geen gebruik gemaakt werd van onze originele GARDENA onderdelen of door ons vrijgegeven onderdelen en de reparatie niet door de GARDENA technische dienst of de bevoegde vakman uitgevoerd werd. Ditzelfde geldt voor extra-onderdelen en accessoires.</p>
<b>S</b> <i>Produktansvar</i>	<p>Tillverkaren är inte ansvarig för skada som orsakats av produkten om skadan beror på att produkten har reparerats felaktigt eller om, vid reparation eller utbyte, andra än Original GARDENA reservdelar har använts. Samma sak gäller för kompletteringsdelar och tillbehör.</p>
<b>I</b> <i>Responsabilità del prodotto</i>	<p>Si rende espressamente noto che, conformemente alla legislazione sulla responsabilità del prodotto, non si risponde di danni causati da nostri articoli se originati da riparazioni eseguite non correttamente o da sostituzioni di parti effettuate con materiale non originale GARDENA o comunque da noi non approvato e, in ogni caso, qualora l'intervento non venga eseguito da un centro assistenza GARDENA o da personale specializzato autorizzato. Lo stesso vale per le parti complementari e gli accessori.</p>
<b>E</b> <i>Responsabilidad de productos</i>	<p>Advertimos que conforme a la ley de responsabilidad de productos no nos responsabilizamos de daños causados por nuestros aparatos, siempre y cuando dichos daños hayan sido originados por arreglos o reparaciones indebidas, por recambios con piezas que no sean piezas originales GARDENA o bien piezas autorizadas por nosotros, así como en aquellos casos en que la reparación no haya sido efectuada por un Servicio Técnico GARDENA o por un técnico autorizado. Lo mismo es aplicable para las piezas complementarias y accesorios.</p>
<b>P</b> <i>Responsabilidade sobre o produto</i>	<p>Queremos salientar que segundo a lei da responsabilidade do fabricante, nós não nos responsabilizaremos por danos causados pelo nosso equipamento, quando estes ocorram em decorrência de reparações inadequadas ou da substituição de peças por peças não originais da GARDENA, ou peças não autorizadas. A responsabilidade tornar-se-à nula também depois de reparações realizadas por oficinas não autorizadas pela GARDENA. Esta restrição valerá também para peças adicionais e acessórios.</p>
<b>CZ</b> <i>Ručení za výrobek</i>	<p>Upozorňujeme výslovně na skutečnost, že podle zákona o ručení za výrobky nejsme povinni ručit za škody vyvolané našimi výrobky, pokud tyto škody byly způsobeny neodbornou opravou nebo v případě výměny dílů nebyly použity naše originální díly GARDENA, popř. díly, které jsme schválili, a oprava nebyla provedena v servisu GARDENA nebo autorizovaným specialistou. Analogické ustanovení platí rovněž pro doplňky a příslušenství.</p>



**SK** **Zodpovednosť za vady výrobku**

Výslovne zdôrazňujeme, že podľa zákona o ručení za výrobok nie sme zodpovední za škody spôsobené našim zariadením, ak sú spôsobené nesprávnou opravou, alebo ak sa nepoužili originálne diely GARDENA alebo nami schválené diely a ak nebola oprava vykonaná značkovou opravovňou GARDENA alebo autorizovaným odborníkom. To isté platí aj pre doplnkové diely a príslušenstvo.

<p><b>D</b> <b>EU-Konformitätserklärung</b></p> <p>Der Unterzeichnete GARDENA Manufacturing GmbH, Hans-Lorenser-Str. 40, D-89079 Ulm, bestätigt, dass das nachfolgend bezeichnete Gerät in der von uns in Verkehr gebrachten Ausführung die Anforderungen der harmonisierten EU-Richtlinien, EU-Sicherheitsstandards und produktspezifischen Standards erfüllt. Bei einer nicht mit uns abgestimmten Änderung des Gerätes verliert diese Erklärung ihre Gültigkeit.</p>	<p>Bezeichnung des Gerätes: Teleskop-Heckenschere Description of the unit: Telescopic Hedge Trimmer Désignation du matériel : Taille-haies télescopique Omschrijving van het apparaat: Telescoop-heggenschaar Produktbeskrivning: Teleskopisk Häcksax Descripción del producto: Tagliasiepi telescopica Descripción de la mercancía: Recortasetes telescópico Descrição do aparelho: Tesoura telescópica de sebes</p>
<p><b>GB</b> <b>EU Certificate of Conformity</b></p> <p>The undersigned GARDENA Manufacturing GmbH, Hans-Lorenser-Str. 40, D-89079 Ulm, hereby certifies that, when leaving our factory, the unit indicated below is in accordance with the harmonised EU guidelines, EU standards of safety and product specific standards. This certificate becomes void if the unit is modified without our approval.</p>	<p>Označení přístroje: teleskopické nůžky na živý plot Označenie zariadení: Teleskopické nožnice na živý plot</p>
<p><b>F</b> <b>Certificat de conformité aux directives européennes</b></p> <p>Le constructeur, soussigné : GARDENA Manufacturing GmbH, Hans-Lorenser-Str. 40, D-89079 Ulm, déclare qu'à la sortie de ses usines le matériel neuf désigné ci-dessous était conforme aux prescriptions des directives européennes énoncées ci-après et conforme aux règles de sécurité et autres règles qui lui sont applicables dans le cadre de l'Union européenne. Toute modification portée sur ce produit sans l'accord express de GARDENA supprime la validité de ce certificat.</p>	<p>Typ: Art.-Nr.: Type: Art. No.: Type : Référence : Typ: Art. nr.: Type: THS 400 Art.nr. : 2586 Modello: Art. : Tipo: Art. Nº: Tipo: Art. Nº: Typ: Č.výr: Typy: Typové č. :</p>
<p><b>NL</b> <b>EU-overeenstemmingsverklaring</b></p> <p>Ondergetekende GARDENA Manufacturing GmbH, Hans-Lorenser-Str. 40, D-89079 Ulm, bevestigt, dat het volgende genoemde apparaat in de door ons in de handel gebrachte uitvoering voldoet aan de eis van, en in overeenstemming is met de EU-richtlijnen, de EU-veiligheidsstandaard en de voor het product specifieke standaard. Bij een niet met ons afgestemde verandering aan het apparaat verliest deze verklaring haar geldigheid.</p>	<p>EU-Richtlijnen: EU directives: 98/37/EC : 1998 Directives européennes : 2006/42/EC : 2006 EU-richtlijnen: 2004/108/EC EU direktiv: 2006/95/EC Direttive UE: 93/68/EC Normativa UE: 2000/14/EC Diretrizes da UE: Směrnice EU: Smernice EU:</p>
<p><b>S</b> <b>EU Tillverkarintyg</b></p> <p>Undertecknad firma GARDENA Manufacturing GmbH, Hans-Lorenser-Str. 40, D-89079 Ulm, intygar härmed att nedan nämnda produkter överensstämmer med EU:s direktiv, EU:s säkerhetsstandard och produktspecifikation. Detta intyg upphör att gälla om produkten ändras utan vårt tillstånd.</p>	<p>Hinterlegte Dokumentation: GARDENA Technische Dokumentation Konformitätsbewertungsverfahren: Nach 2000/14/EG Art. 14 Anhang V Deposited Documentation: GARDENA Technical Documentation Conformity Assessment Procedure: according to 2000/14/EC Art. 14 Annex V Documentation déposée : Documentation technique GARDENA Procédure d'évaluation de la conformité : Selon 2000/14/CE art. 14 Annexe V</p>
<p><b>I</b> <b>Dichiarazione di conformità alle norme UE</b></p> <p>La sottoscritta GARDENA Manufacturing GmbH, Hans-Lorenser-Str. 40, D-89079 Ulm, certifica che il prodotto qui di seguito indicato, nei modelli da noi commercializzati, è conforme alle direttive armonizzate UE nonché agli standard di sicurezza e agli standard specifici di prodotto. Qualunque modifica apportata al prodotto senza nostra specifica autorizzazione invalida la presente dichiarazione.</p>	<p>Geräuschemissionswert: gemessen / garantiert Noise level: measured / guaranteed Puissance acoustique : mesurée / garantie Geluidsemissiewaarde: gemeten / gegarandeerd Ljudnivá: uppmätt / garanterad Livello rumorosità: testato / garantito Nível sonoro: medido / garantizado Nível de ruído: medido / garantido Hodnota emise hluku: naměřeno / zaručeno Hodnota hlukových emisí: meraná / garantovaná</p>
<p><b>E</b> <b>Declaración de conformidad de la UE</b></p> <p>El que suscribe GARDENA Manufacturing GmbH, Hans-Lorenser-Str. 40, D-89079 Ulm, declara que la presente mercancía, objeto de la presente declaración, cumple con todas las normas de la UE, en lo que a normas técnicas, de homologación y de seguridad se refiere. En caso de realizar cualquier modificación en la presente mercancía sin nuestra previa autorización, esta declaración pierde su validez.</p>	<p>Geräuschemissionswert: gemessen / garantiert Noise level: measured / guaranteed Puissance acoustique : mesurée / garantie Geluidsemissiewaarde: gemeten / gegarandeerd Ljudnivá: uppmätt / garanterad Livello rumorosità: testato / garantito Nível sonoro: medido / garantizado Nível de ruído: medido / garantido Hodnota emise hluku: naměřeno / zaručeno Hodnota hlukových emisí: meraná / garantovaná</p>
<p><b>P</b> <b>Certificado de conformidade da UE</b></p> <p>Os abaixo mencionados GARDENA Manufacturing GmbH, Hans-Lorenser-Str. 40, D-89079 Ulm, por este meio certificam que ao sair da fábrica o aparelho abaixo mencionado está de acordo com as diretivas harmonizadas da UE, padrões de segurança e de produtos específicos. Este certificado ficará nulo se a unidade for modificada sem a nossa aprovação.</p>	<p>Geräuschemissionswert: gemessen / garantiert Noise level: measured / guaranteed Puissance acoustique : mesurée / garantie Geluidsemissiewaarde: gemeten / gegarandeerd Ljudnivá: uppmätt / garanterad Livello rumorosità: testato / garantito Nível sonoro: medido / garantizado Nível de ruído: medido / garantido Hodnota emise hluku: naměřeno / zaručeno Hodnota hlukových emisí: meraná / garantovaná</p>

**CZ** Prohlášení o shodě EU

Niže podepsaná společnost GARDENA Manufacturing GmbH, se sídlem Hans-Lorenser-Str. 40, D-89079 v Ulmu potvrzuje, že níže označený přístroj v provedení, které jsme uvedli na trh, splňuje požadavky uvedené v harmonizovaných směrnicích EU, v bezpečnostních standardech EU a ve standardech pro příslušné produkty. V případě změny přístroje, která námi nebyla odsouhlasena, stává se toto prohlášení neplatným.

**SK** Vyhlásenie o zho de pre Európsku úniu

Dolu podpísaný, GARDENA Manufacturing GmbH, Hans-Lorenser-Str. 40, D-89079 Ulm, potvrdzuje, že ďalej označené zariadenie vo vyhotovení nami uvedenom do prevádzky spĺňa požiadavky harmonizovaných smerníc Európskej únie, bezpečnostných štandardov Európskej únie a štandardov špecifických pre produkt. Pri vykonaní zmien zariadenia, ktoré nie sú nami odsúhlasené, stráca toto vyhlásenie platnosť.

Anbringningsjaar der CE-Kennzeichnung:

Year of CE marking:

Date d'apposition du marquage CE :

Installatiejaar van de CE-aanduiding:

CE-Märkningsår:

1997

Anno di rilascio della certificazione CE:

Colocación del distintivo CE:

Ano de marcação pela CE:

Rok přidělení značky CE:

Rok inštalácie značky CE:



Thomas Heini

Ulm, den 10.03.1997

Ulm, 10.03.1997

Fait à Ulm, le 10.03.1997

Ulm, 10-03-1997

Ulm, 1997.03.10.

Ulm, 10.03.1997

Ulm, 10.03.1997

Ulm, 10.03.1997

V Ulmu, dne 10.03.1997

Ulm, 10.03.1997

Technische Leitung

Technical Dept. Manager

Direction technique

Hoofd technische dienst

Technical Director

Direzione Tecnica

Dirección Técnica

Director Técnico

Technický ředitel

Vedúci technického

oddelenia

**Deutschland / Germany**

GARDENA  
Manufacturing GmbH  
Central Service  
Hans-Lorenser-Straße 40  
D-89079 Ulm  
Produktfragen:  
(+49) 731 490-123  
Reparaturen:  
(+49) 731 490-290  
service@gardena.com

**Argentina**

Husqvarna Argentina S.A.  
Vera 745  
(C1414AOO) Buenos Aires  
Phone: (+54) 11 4858-5000  
diego.poggi@ar.husqvarna.com

**Australia**

Husqvarna Australia Pty. Ltd.  
Locked Bag 18  
Gosford NSW 2250  
Phone: (+61) (0) 2 4372 1500  
customer.service@  
husqvarna.com.au

**Austria / Österreich**

Husqvarna Austria GmbH  
Consumer Products  
Industriezeile 36  
4010 Linz  
Tel.: (+43) 732 77 01 01 - 90  
consumer.service@  
husqvarna.at

**Belgium**

GARDENA Belgium NV/SA  
Sterrebeekstraat 163  
1930 Zaventem  
Phone: (+32) 2 72092 12  
info@gardena.be

**Brazil**

Palash Comércio e  
Importação Ltda.  
Rua São João do Araguaia, 338  
- Jardim Califórnia -  
Barueri - SP - Brasil -  
CEP 06409-060  
Phone: (+55) 11 4198-9777  
eduardo@palash.com.br

**Bulgaria**

Хускварна България ЕООД  
1799 София  
Бул. „Андрей Ляпчев“ № 72  
Тел.: (+359) 2 80 99 424  
www.husqvarna.bg

**Canada / USA**

GARDENA Canada Ltd.  
100 Summerlea Road  
Brampton, Ontario L6T 4X3  
Phone: (+1) 905 792 9330  
info@gardenacanada.com

**Chile**

Antonio Martinic y Cia Ltda.  
Cassillas 272  
Centro de Cassillas  
Santiago de Chile  
Phone: (+56) 2 20 10 708  
garfar\_cl@yahoo.com

**Costa Rica**

Compania Exim  
Euroberoamericana S.A.  
Los Colegios, Moravia,  
200 metros al Sur del Colegio  
Saint Francis - San José  
Phone: (+506) 297 68 83  
exim\_euro@racsa.co.cr

**Croatia**

KLIS d.o.o.  
Stanciceva 79  
10419 Vukovina  
Phone: (+385) 1 622 777 0  
gardena@klis-trgovina.hr

**Cyprus**

FARMOKIPIKI LTD  
P.O. Box 7098  
74, Digeni Akritas Ave.  
1641 Nicosia  
Phone: (+357) 22 75 47 62  
condam@spidernet.com.cy

**Czech Republic**

GARDENA spol. s r.o.  
Tuřanka 115  
627 00 Brno  
Phone: (+420) 548 217 777  
gardena@gardenabrno.cz

**Denmark**

GARDENA  
Husqvarna Consumer Outdoor  
Products  
Salgsafdelning Danmark  
Box 9003  
S-200 39 Malmö  
info@gardena.dk

**Estonia**

Husqvarna Eesti OÜ  
Consumer Outdoor Products  
Kesk tee 10, Aaviku küla  
Rae vald, Harju maakond  
75305  
kontakt.etj@husqvarna.ee

**Finland**

Oy Husqvarna Ab  
Consumer Outdoor Products  
Lautatarhankatu 8 B / PL 3  
00581 HELSINKI  
info@gardena.fi

**France**

GARDENA France  
Immeuble Exposial  
9 - 11 allée des Pierres Mayettes  
ZAC des Barbanniers, B.P. 99  
-F- 92232 GENNEVILLIERS  
cedex  
Tél. (+33) 01 40 85 30 40  
service.consommateurs@  
gardena.fr

**Great Britain**

Husqvarna UK Ltd  
Preston Road  
Aycliffe Industrial Park  
Newton Aycliffe  
County Durham  
DL5 6UP  
info.gardena@  
husqvarna.co.uk

**Greece**

HUSQVARNA GREECE S.A.  
Branch of Koropi  
Ilfestou 33A  
Industrial Area Koropi  
194 00 Athens - Greece  
V.A.T. EL094094640  
Phone: (+30) 210 66 20 225  
info@husqvarna-consumer.gr

**Hungary**

Husqvarna  
Magyarország Kft.  
Ezred u. 1 - 3  
1044 Budapest  
Phone: (+36) 80 20 40 33  
gardena@gardena.hu

**Iceland**

Ó. Johnson & Kaaber  
Tunguhalsi 1  
110 Reykjavik  
ooj@ojk.is

**Ireland**

Michael McLoughlin & Sons  
Hardware Limited  
Long Mile Road  
Dublin 12

**Italy**

GARDENA Italia S.p.A.  
Via Donizetti 22  
20020 Lainate (Mi)  
Phone: (+39) 02.93.94.79.1  
info@gardenaitalia.it

**Japan**

KAKUICHI Co. Ltd.  
Sumitomo Realty &  
Development Kojimachi  
BLDG., 8F, 5-1 Nibanbanchi,  
Chiyoda-ku, Tokyo 102-0084  
Phone: (+81) 33 264 4721  
m\_ishihara@kaku-ichi.co.jp

**Latvia**

SIA „Husqvarna Latvija“  
Consumer Outdoor Products  
Bakūžu iela 6, Rīga, LV-1024  
info@husqvarna.lv

**Lithuania**

UAB Husqvarna Lietuva  
Consumer Outdoor Products  
Ateities pl. 77C  
LT-52104 Kaunas  
centras@husqvarna.lt

**Luxembourg**

Magasins Jules Neuberg  
39, rue Jacques Stas  
Luxembourg-Gasperich 2549  
Case Postale No. 12  
Luxembourg 2010  
Phone: (+352) 40 14 01  
api@neuberg.lu

**Netherlands**

GARDENA Nederland B.V.  
Postbus 50176  
1305 AD ALMERE  
Phone: (+31) 36 521 00 00  
info@gardena.nl

**Neth. Antilles**

Jonka Enterprises N.V.  
Sta. Rosa Weg 196  
P.O. Box 8200, Curaçao  
Phone: (+599) 9 767 66 55  
pgm@jonka.com

**New Zealand**

Husqvarna New Zealand Ltd.  
PO Box 76437  
Manukau City 2241  
Phone: (+64) (09) 9202410

**Norway**

GARDENA  
Husqvarna Consumer Outdoor  
Products  
Salgskontor Norge  
Kleiverveien 6  
1540 Vestby  
info@gardena.no

**Poland**

Husqvarna Poland Spółka z o.o.  
Oddział w Szymanowie  
Szymanów 9 d  
05-532 Baniocha  
Phone: (+48) 22 727 56 90  
gardena@gardena.pl

**Portugal**

GARDENA Portugal Lda.  
Sintra Business Park  
Edifício 1, Fracção O-G  
2710-089 Sintra  
Phone: (+351) 21 922 85 30  
info@gardena.pt

**Romania**

MADEX INTERNATIONAL SRL  
Soseaua Odaii 117-123,  
Sector 1,  
București, RO 013603  
Phone: (+40) 21 352 76 03  
madex@ines.ro

**Russia**

ООО ГАРДЕНА PVC  
123007, г. Москва  
Хорошевское шоссе, д. 32А  
Тел.: (+7) 495 380 31 92  
info@gardena-rus.ru

**Singapore**

Hy - Ray PRIVATE LIMITED  
40 Jalan Pemimpin  
#02-08 Tat Ann Building  
Singapore 577185  
Phone: (+65) 6253 2277  
shiyang@hyray.com.sg

**Slovak Republic**

GARDENA spol. s r.o.  
Tuřanka 115  
627 00 Brno  
Phone: (+420) 548 217 777  
gardena@gardenabrno.cz

**Slovenia**

GARDENA d.o.o.  
Brodšiče 15  
1236 Trzin  
Phone: (+386) 1 580 93 32  
servis@gardena.si

**South Africa**

GARDENA  
South Africa (Pty.) Ltd.  
P.O. Box 11534  
Vorna Valley 1686  
Phone: (+27) 11 315 02 23  
sales@gardena.co.za

**Spain**

GARDENA IBÉRICA S.L.U.  
C/ Basauri, nº 6  
La Florida  
28023 Madrid  
Phone: (+34) 91 708 05 00  
atencioncliente@gardena.es

**Sweden**

GARDENA  
Husqvarna Consumer Outdoor  
Products  
Försäljningskontor Sverige  
Box 9003  
200 39 Malmö  
info@gardena.se

**Switzerland / Schweiz**

Husqvarna Schweiz AG  
Consumer Products  
Industriestrasse 10  
5506 Mägenwil  
Phone: (+41) (0) 848 800 464  
info@gardena.ch

**Turkey**

GARDENA / Dost Diş Ticaret  
Müessesilik A.Ş. Sanayi  
Çad. Adil Sokak No. 1  
Kartal - Istanbul  
Phone: (+90) 216 38 93 939  
info@gardena-dost.com.tr

**Ukraine / Україна**

ТОВ «ГАРДЕНА УКРАЇНА»  
Васильківська, 34, 204-Г  
03022, Київ  
Тел. (+38) 044 498 39 02  
info@gardena.ua

2586-20.960.11/0409  
© GARDENA  
Manufacturing GmbH  
D-89070 Ulm  
http://www.gardena.com