

300 C Art. 4021
380 C Art. 4024

D Betriebsanleitung

Spindelmäher

GB Operating Instructions

Cylinder Lawnmower

F Mode d'emploi

Tondeuse hélicoïdale

NL Instructies voor gebruik

Kooimesmaaier

S Bruksanvisning

Handgräsklippare

I Istruzioni per l'uso

Rasaprato a mano

E Manual de instrucciones

Cortacésped helicoidal

P Instruções de utilização

Cortador de relva cilíndrico

DK Brugsanvisning

Håndplæneklipper

FIN Käyttöohje

Työnnettävä ruohonleikkuri

GARDENA Rasaprato a mano 300 C / 380 C

Benvenuti nel giardino GARDENA...



Questa è la traduzione dal testo originale tedesco delle istruzioni per l'uso. Leggere attentamente le istruzioni e seguire le avvertenze riportate familiarizzando con l'attrezzo, il suo uso corretto e le norme di sicurezza.



Per motivi di sicurezza bambini, giovani sotto i 16 anni e tutti coloro che non hanno preso visione delle istruzioni non devono utilizzare la rasaprato.

→ Conservare le istruzioni in un luogo sicuro.

Indice

1. Modalità d'impiego	28
2. Indicazioni di sicurezza	28
3. Montaggio	29
4. Messa in uso	29
5. Trasporto e ricovero	30
6. Manutenzione	30
7. Anomalie di funzionamento	30
8. Accessori	32
9. Dati tecnici	32
10. Garanzia	32

1. Modalità d'impiego

Uso conforme:

La rasaprato a mano GARDENA è un prodotto per uso hobbistico in ambito domestico.

Per un utilizzo corretto, seguire le istruzioni del fabbricante e in particolare le norme operative e manutentive.

Nota bene



Per ragioni di sicurezza e incolumità personale la rasaprato a mano non deve essere usata per recidere rampicanti o rasare coperture erbose su tetti.

2. Indicazioni di sicurezza

Controlli preliminari:

Prima di ogni impiego, effettuare sempre un controllo dell'attrezzo. Se le lame risultano logorate o danneggiate, sostituirle immediatamente.

Prima di iniziare il lavoro, ispezionare bene la zona da rasare e rimuovere eventuali corpi estranei (ad es. sassi, rami, pezzi di fil di ferro ecc.).

Entrando in contatto con il gruppo di taglio in funzione, questi oggetti potrebbero essere

scagliati verso l'esterno e risultare così pericolosi.

Responsabilità dell'utente:



ATTENZIONE ! PERICOLO !
Quando le lame sono in movimento, sussiste il pericolo di ferirsi.

→ **Tenere sempre mani e piedi lontani dal gruppo di taglio.**

Non utilizzare l'attrezzo se si hanno intorno altre persone (soprattutto bambini) o animali. Ricordarsi che la responsabilità per le condizioni operative fa capo direttamente a chi usa l'attrezzo.

Adoperare la rasapato in condizioni di sicurezza adeguate.

Indossare sempre un abbigliamento adeguato; calzare scarpe chiuse con soles antiscivolo.

→ Se si lavora su un terreno in pendenza, passare la rasapato in senso trasversale al declivio.

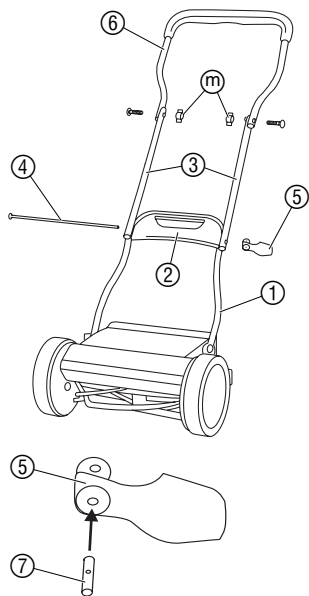
Assumere sempre una posizione sicura e salda.

Attenzione a non inciampare camminando all'indietro!

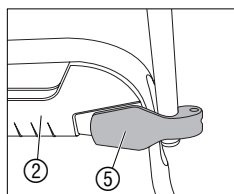
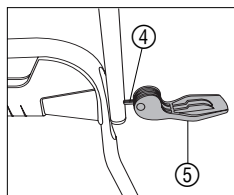
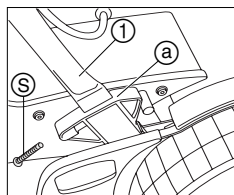
Se, malgrado le precauzioni, si dovesse urtare un ostacolo durante il lavoro, verificare che la rasapato non abbia subito danni e, in caso, farla riparare.

Non lasciare mai l'attrezzo incustodito sul luogo di lavoro. Se si deve interrompere il taglio, riporre il rasoerba in un posto sicuro.

3. Montaggio



1. Innestare la parte inferiore del manico ① fino al blocco a e fissarlo con le viti s.
2. Inserire la staffa di collegamento ② dal basso nella parte inferiore del manico ①.
3. Inserire la barra filettata ④ da sinistra facendola passare completamente attraverso le parti centrali del manico ③, la parte inferiore del manico ① e nella staffa di collegamento ② fino al blocco.
4. Inserire il perno filettato ⑦ nella leva di bloccaggio ⑤.
5. Avvitare la leva di bloccaggio ⑤ effettuando circa 4 giri sulla barra filettata ④.
6. Agganciare la leva di bloccaggio ⑤ sulla staffa di collegamento ② e verificare che la leva ⑤ sia ben agganciata.
7. Se la leva di bloccaggio ⑤ non è ancora ben agganciata, avvitare di un altro giro sulla barra filettata ④. Ripetere il procedimento finché la leva di bloccaggio ⑤ non è ben agganciata sulla staffa di collegamento ②.
8. Fissare la parte superiore del manico ⑥ con 2 dadi a farfalla m sulle parti centrali del manico ③.



4. Messa in uso

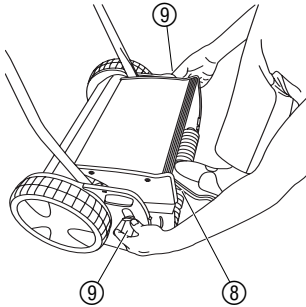
Rasatura:

Per ottenere un bel manto erboso, consigliamo di rasarlo regolarmente almeno una volta a settimana. Una rasatura frequente garantirà un manto erboso più compatto.

Rimuovere lo sfalcio più lungo (> 1 cm), in modo tale che l'erba non ingiallisca e non si arruffi.

Dopo non aver rasato il prato per lunghi periodi (prato da vacanza) condurre la rasatura prima in una direzione con l'altezza di taglio massima (42 mm) e poi in diagonale impostando l'altezza di taglio desiderata. Per poter essere tagliati dalla rasatura elicoidale, i fili d'erba possono essere lunghi al massimo 12 cm.

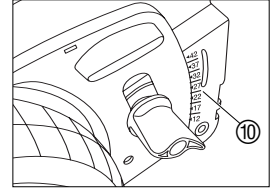
Regolazione altezza di taglio:



Si consiglia di rasare solo prati asciutti, qualora l'erba sia bagnata il risultato non sarà perfetto.

È possibile regolare in continuo l'altezza di taglio da 12 mm a 42 mm.

1. Posizionarsi dietro la rasatura elicoidale con un piede sul rullo di guida (8).
2. Allentare le due manopole di fissaggio (9) e regolarle all'altezza desiderata sulla scala graduata (10).
3. Fissare le due manopole di fissaggio (9) alla stessa altezza su entrambi i lati.



La controllama non deve toccare il suolo: si raccomanda pertanto di regolare l'altezza di lavoro tenendo presenti eventuali asperità del terreno.

5. Trasporto e ricovero

Ricovero:

→ Pulire la rasatura elicoidale prima di metterla a ricovero (ved. 6. Manutenzione) e riporla in un luogo asciutto.

Per risparmiare spazio è possibile piegare la rasatura elicoidale sollevando i dadi di fissaggio.

6. Manutenzione

Pulizia della rasatura:



PERICOLO! Pericolo di ferirsi con il gruppo di taglio!

→ Durante la manutenzione indossare appositi guanti da lavoro.



ATTENZIONE! Possibilità di danneggiare la rasatura a mano.

→ Non pulire la rasatura a mano sotto l'acqua corrente, in particolare ad alta pressione.

Si consiglia di rimuovere i residui di sporco e di erba subito dopo aver terminato il lavoro.

1. Rimuovere i residui di erba con un panno ed una spazzola.
2. Oliare leggermente l'utensile da taglio rosso con olio fluido (ad es. olio per spruzzatore).

7. Anomalie di funzionamento

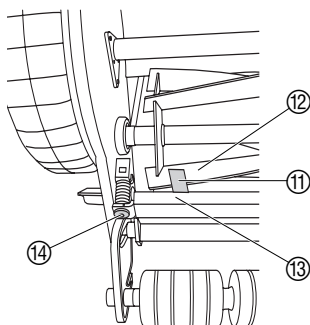


PERICOLO! Pericolo di ferirsi con il gruppo di taglio!

→ Durante la soluzione dei guasti indossare guanti da lavoro appropriati.

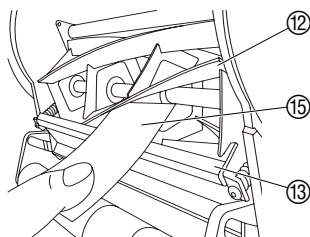
Guasto	Causa possibile	Eliminazione
Rumori anomali	Viti / parti allentate.	→ Serrare le viti.
	Corpo estraneo tra le lame.	→ Eliminare il corpo estraneo.
	Intaccature sulle lame.	→ Eliminare le intaccature con una pietra abrasiva.
	Le lame entrano in contatto eccessivo.	→ Regolare l'utensile di taglio.
Taglio non pulito	Regolazione lame errata.	→ Regolare l'utensile di taglio.
	Lame non affilate.	→ Riaffilare le lame o sostituirle.
	Prato troppo alto (ad es. dopo un'assenza prolungata).	→ Accorciare il prato con il rasaprato.

Regolazione dell'utensile di taglio:



La rasapratto esce dalla fabbrica con il gruppo di taglio impostato in modo ottimale. Con l'uso prolungato, però, può rendersi necessaria la regolazione della controlama.

- Sganciare il manico e pulire il rasapratto elicoidale.
- Verificare la presenza di intaccature sul cilindro a coltelli ⑫ e sulla lama inferiore ⑬ ed eventualmente eliminarle con una pietra abrasiva.
- Ruotare in senso antiorario le viti a esagono cavo ⑭ utilizzando una chiave specifica (5 mm), finché il cilindro a coltelli ⑫ ruota liberamente.
- Inserire la sonda (striscia di nastro metallico) fornita in dotazione ⑪ sul lato sinistro, tra una lama ⑫ del cilindro a coltelli e la lama inferiore ⑬.
- Avvitare la vite a esagono cavo sinistra ⑭ utilizzando una chiave specifica (5 mm) fino a bloccare la sonda ⑪.
- Continuare a ruotare il cilindro a coltelli finché la lama regolata a sinistra ⑫ a destra si trova esattamente al di sopra della lama inferiore ⑬.
- Avvitare la vite a esagono cavo destra ⑭ utilizzando una chiave specifica (5 mm) fino a bloccare la sonda ⑪.
- Ruotare il cilindro a coltelli ⑫. Se questa operazione causa un rumore battente, svitare leggermente la vite a esagono cavo ⑭ presente sul lato corrispondente.
Se il cilindro a coltelli e la lama inferiore entrano in contatto emettendo un rumore appena percettibile, significa che l'utensile da taglio è regolato correttamente.
- Prova di taglio:**
Disporre una striscia di carta ⑮ sulla lama inferiore ⑬ in modo da renderla visibile sull'asse del cilindro a coltelli ⑫.
- Ruotare il cilindro a coltelli ⑫ con cautela.
Se la lama inferiore è regolata correttamente ⑬, la carta viene tagliata con una cesoia.
- Ripetere la prova di taglio per le diverse lame ⑫.



Affilatura delle lame / Riparazioni:



Per ragioni di sicurezza utilizzare esclusivamente ricambi originali GARDENA.

Qualora si renda necessario sostituire il gruppo di taglio, che con una manutenzione appropriata si consuma tuttavia solo dopo anni di utilizzo, rivolgersi al Centro assistenza GARDENA. Per riparazioni della rasapato elicoidale e delle lame rivolgersi alle apposite officine.

Al termine della stagione, si consiglia di far revisionare la rasapato a mano in modo tale da averla pronto all'uso per la primavera successiva.

Per ulteriori anomalie contattare un Centro Assistenza Tecnica GARDENA.

Assistenza

In caso di guasto o di anomalia di funzionamento, rivolgersi al Centro Assistenza Tecnica Nazionale, tel. 199.400.169.

8. Accessori

Sacco raccoglierba GARDENA Consente di evitare la raccolta dello sfalcio. **art. 4029**

9. Dati tecnici

	300 C (art. 4021)	380 C (art. 4024)
Larghezza di lavoro / Altezza di taglio	30 cm / 12 - 42 mm	38 cm / 12 - 42 mm
Regolazione altezza di taglio	in continuo	in continuo
Peso	9,5 kg	10 kg

10. Garanzia

Questo prodotto GARDENA è coperto da garanzia legale (nella Comunità Europea per 24 mesi a partire dalla data di acquisto) relativamente a tutti i difetti imputabili a vizi di fabbricazione o di materiale impiegato. Il prodotto in garanzia potrà essere, a nostra discrezione, o sostituito con uno in perfetto stato di funzionamento o riparato gratuitamente qualora vengano osservate le seguenti condizioni:

- il prodotto sia stato adoperato in modo corretto e conforme alle istruzioni e nessun tentativo di riparazione sia stato eseguito dall'acquirente o da terzi.
- il prodotto sia stato spedito a spese del mittente direttamente a un Centro Assistenza GARDENA allegando il documento che attesta l'acquisto (fattura o scontrino fiscale) e una breve descrizione del problema riscontrato.

In quanto parti soggette ad usura, il cilindro di taglio e la controllama non rientrano nella garanzia.

L'intervento in garanzia non estende in nessun caso il periodo iniziale.

La presente garanzia del produttore non inficia eventuali rivalse nei confronti del negoziante/rivenditore.

<p>D <i>Produkthftung</i></p>	<p>Wir weisen ausdrücklich darauf hin, dass wir nach dem Produkthaftungsgesetz nicht für durch unsere Geräte hervorgerufene Schäden einzustehen haben, sofern diese durch unsachgemäße Reparatur verursacht oder bei einem Teileaustausch nicht unsere Original GARDENA Teile oder von uns freigegebene Teile verwendet werden und die Reparatur nicht vom GARDENA Service oder dem autorisierten Fachmann durchgeführt wird. Entsprechendes gilt für Ergänzungssteile und Zubehör.</p>
<p>GB <i>Product Liability</i></p>	<p>We expressly point out that, in accordance with the product liability law, we are not liable for any damage caused by our units if it is due to improper repair or if parts exchanged are not original GARDENA parts or parts approved by us, and, if the repairs were not carried out by a GARDENA Service Centre or an authorised specialist. The same applies to spare parts and accessories.</p>
<p>F <i>Responsabilité</i></p>	<p>Nous vous signalons expressément que GARDENA n'est pas responsable des dommages causés par ses appareils, dans la mesure où ces dommages seraient causés suite à une réparation non conforme, dans la mesure où, lors d'un échange de pièces, les pièces d'origine GARDENA n'auraient pas été utilisées, ou si la réparation n'a pas été effectuée par le Service Après-Vente GARDENA ou l'un des Centres SAV agréés GARDENA. Ceci est également valable pour tout ajout de pièces et d'accessoires autres que ceux préconisés par GARDENA.</p>
<p>NL <i>Productaansprakelijkheid</i></p>	<p>Wij wijzen er nadrukkelijk op, dat wij op grond van de wet aansprakelijkheid voor producten niet aansprakelijk zijn voor schade ontstaan door onze apparaten, indien deze door onvakkundige reparatie veroorzaakt zijn, of er bij het uitwisselen van onderdelen geen gebruik gemaakt werd van onze originele GARDENA onderdelen of door ons vrijgegeven onderdelen en de reparatie niet door de GARDENA technische dienst of de bevoegde vakman uitgevoerd werd. Ditzelfde geldt voor extra-onderdelen en accessoires.</p>
<p>S <i>Produktansvar</i></p>	<p>Tillverkaren är inte ansvarig för skada som orsakats av produkten om skadan beror på att produkten har reparerats felaktigt eller om, vid reparation eller utbyte, andra än Original GARDENA reservdelar har använts. Samma sak gäller för kompletteringsdelar och tillbehör.</p>
<p>I <i>Responsabilità del prodotto</i></p>	<p>Si rende espressamente noto che, conformemente alla legislazione sulla responsabilità del prodotto, non si risponde di danni causati da nostri articoli se originati da riparazioni eseguite non correttamente o da sostituzioni di parti effettuate con materiale non originale GARDENA o comunque da noi non approvato e, in ogni caso, qualora l'intervento non venga eseguito da un centro assistenza GARDENA o da personale specializzato autorizzato. Lo stesso vale per le parti complementari e gli accessori.</p>
<p>E <i>Responsabilidad de productos</i></p>	<p>Advertimos que conforme a la ley de responsabilidad de productos no nos responsabilizamos de daños causados por nuestros aparatos, siempre y cuando dichos daños hayan sido originados por arreglos o reparaciones indebidas, por recambios con piezas que no sean piezas originales GARDENA o bien piezas autorizadas por nosotros, así como en aquellos casos en que la reparación no haya sido efectuada por un Servicio Técnico GARDENA o por un técnico autorizado. Lo mismo es aplicable para las piezas complementarias y accesorios.</p>
<p>P <i>Responsabilidade sobre o produto</i></p>	<p>Queremos salientar que segundo a lei da responsabilidade do fabricante, nós não nos responsabilizaremos por danos causados pelo nosso equipamento, quando estes ocorram em decorrência de reparações inadequadas ou da substituição de peças por peças não originais da GARDENA, ou peças não autorizadas. A responsabilidade tornar-se-à nula também depois de reparações realizadas por oficinas não autorizadas pela GARDENA. Esta restrição valerá também para peças adicionais e acessórios.</p>
<p>DK <i>Produktansvar</i></p>	<p>Vi gør udtrykkeligt opmærksom på at i henhold til produktansvarsloven er vi ikke ansvarlige for skader forårsaget af vores udstyr, hvis det skyldes uautoriserede reparationer eller hvis dele er skiftet ud og der ikke er anvendt originale GARDENA dele eller dele godkendt af os, eller hvis reparationerne ikke er udført af GARDENA-service eller en autoriseret fagmand. Det samme gælder for ekstra udstyr og tilbehør.</p>

Deutschland / Germany

GARDENA
Manufacturing GmbH
Central Service
Hans-Lorenser-Straße 40
D-89079 Ulm
Produktfragen:
(+49) 731 490-123
Reparaturen:
(+49) 731 490-290
service@gardena.com

Argentina

Husqvarna Argentina S.A.
Vera 745
(C1414AOO) Buenos Aires
Phone: (+54) 11 4858-5000
diego.poggi@ar.husqvarna.com

Australia

Husqvarna Australia Pty. Ltd.
Locked Bag 18
Gosford NSW 2250
Phone: (+61) (0) 2 4372 1500
customer.service@
husqvarna.com.au

Austria / Österreich

Husqvarna Austria GmbH
Consumer Products
Industriezeile 36
4010 Linz
Tel.: (+43) 732 77 01 01 - 90
consumer.service@
husqvarna.at

Belgium

GARDENA Belgium NV/SA
Sterrebeekstraat 163
1930 Zaventem
Phone: (+32) 2 720 92 12
Mail: info@gardena.be

Brazil

Palash Comércio e
Importação Ltda.
Rua São João do Araguaia, 338
- Jardim Califórnia -
Barueri - SP - Brasil -
CEP 06409-060
Phone: (+55) 11 4198-9777
eduardo@palash.com.br

Bulgaria

Хускварна България ЕООД
1799 София
Бул. „Андрей Ляпчев“ № 72
Тел.: (+359) 2 80 99 424
www.husqvarna.bg

Canada

GARDENA Canada Ltd.
100 Summerlea Road
Brampton, Ontario L6T 4X3
Phone: (+1) 905 792 9330
info@gardenacanada.com

Chile

Antonio Martinic y Cia Ltda.
Cassillas 272
Centro de Cassillas
Santiago de Chile
Phone: (+56) 2 20 10 708
garfar_cl@yahoo.com

Costa Rica

Compania Exim
Euroberoamericana S.A.
Los Colegios, Moravia,
200 metros al Sur del Colegio
Saint Francis - San José
Phone: (+506) 297 68 83
exim_euro@racsa.co.cr

Croatia

KLIS d.o.o.
Stanciceva 79
10419 Vukovina
Phone: (+385) 1 622 777 0
gardena@klis-trgovina.hr

Cyprus

FARMOKIPIKI LTD
P.O. Box 7098
74, Digeni Akritas Ave.
1641 Nicosia
Phone: (+357) 22 75 47 62
condam@spidernet.com.cy

Czech Republic

GARDENA spol. s r.o.
Tuřanka 115
627 00 Brno
Phone: (+420) 548 217 777
gardena@gardenabrn.cz

Denmark

GARDENA
Husqvarna Consumer Outdoor
Products
Salgsafdelning Danmark
Box 9003
S-200 39 Malmö
info@gardena.dk

Estonia

Husqvarna Eesti OÜ
Consumer Outdoor Products
Kesk tee 10, Aaviku küla
Rae vald, Harju maakond
75305
kontakt.etj@husqvarna.ee

Finland

Oy Husqvarna Ab
Consumer Outdoor Products
Lautatarhankatu 8 B / PL 3
00581 HELSINKI
info@gardena.fi

France

GARDENA France
Immeuble Exposital
9 - 11 allée des Pierres Mayettes
ZAC des Barbanniers, B.P. 99
- F- 92232 GENNEVILLIERS
cedex
Tél. (+33) 01 40 85 30 40
service.consommateurs@
gardena.fr

Great Britain

Husqvarna UK Ltd
Preston Road
Aycliffe Industrial Park
Newton Aycliffe
County Durham
DL5 6UP
info.gardena@
husqvarna.co.uk

Greece

HUSQVARNA GREECE S.A.
Branch of Koropi
Ilfestou 33A
Industrial Area Koropi
194 00 Athens - Greece
V.A.T. EL094094640
Phone: (+30) 210 66 20 225
info@husqvarna-consumer.gr

Hungary

Husqvarna
Magyarország Kft.
Ezred u. 1 - 3
1044 Budapest
Phone: (+36) 80 20 40 33
gardena@gardena.hu

Iceland

Ó. Johnson & Kaaber
Tunguhalsi 1
110 Reykjavik
ooj@ojk.is

Ireland

Michael McLoughlin & Sons
Hardware Limited
Long Mile Road
Dublin 12

Italy

GARDENA Italia S.p.A.
Via Donizetti 22
20020 Lainate (Mi)
Phone: (+39) 02.93.94.79.1
info@gardenaitalia.it

Japan

KAKUICHI Co. Ltd.
Sumitomo Realty &
Development Kojimachi
BLDG., 8F, 5-1 Nibanqyo,
Chiyoda-ku, Tokyo 102-0084
Phone: (+81) 33 264 4721
m_ishihara@kaku-ichi.co.jp

Latvia

SIA „Husqvarna Latvija“
Consumer Outdoor Products
Bakūžu iela 6, Rīga, LV-1024
info@husqvarna.lv

Lithuania

UAB Husqvarna Lietuva
Consumer Outdoor Products
Atleities pl. 77C
LT-52104 Kaunas
centras@husqvarna.lt

Luxembourg

Magasins Jules Neuberg
39, rue Jacques Stas
Luxembourg-Gasperich 2549
Case Postale No. 12
Luxembourg 2010
Phone: (+352) 40 14 01
api@neuberg.lu

Netherlands

GARDENA Nederland B.V.
Postbus 50176
1305 AD ALMERE
Phone: (+31) 36 521 00 00
info@gardena.nl

Neth. Antilles

Jonka Enterprises N.V.
Sta. Rosa Weg 196
P.O. Box 8200, Curaçao
Phone: (+599) 9 767 66 55
pgm@jonka.com

New Zealand

Husqvarna New Zealand Ltd.
PO Box 76437
Manukau City 2241
Phone: (+64) (09) 92024 10

Norway

GARDENA
Husqvarna Consumer Outdoor
Products
Salgskontor Norge
Kleiverveien 6
1540 Vestby
info@gardena.no

Poland

Husqvarna Poland Spółka z o.o.
Oddział w Szymanowie
Szymanów 9 d
05-532 Baniocha
Phone: (+48) 22 727 56 90
gardena@gardena.pl

Portugal

GARDENA Portugal Lda.
Sintra Business Park
Edifício 1, Fracção 0-G
2710-089 Sintra
Phone: (+351) 21 922 85 30
info@gardena.pt

Romania

MADEX INTERNATIONAL SRL
Soseaua Odaii 117-123,
Sector 1,
București, RO 013603
Phone: (+40) 21 352 76 03
madox@ines.ro

Russia

ООО ГАРДЕНА PVC
123007, г. Москва
Хорошевское шоссе, д. 32А
Тел.: (+7) 495 380 31 92
info@gardena-rus.ru

Singapore

Hy - Ray PRIVATE LIMITED
40 Jalan Pemimpin
#02-08 Tat Ann Building
Singapore 577185
Phone: (+65) 6253 2277
shiyang@hyray.com.sg

Slovak Republic

GARDENA spol. s r.o.
Tuřanka 115
627 00 Brno
Phone: (+420) 548 217 777
gardena@gardenabrn.cz

Slovenia

GARDENA d.o.o.
Brodšče 15
1236 Trzin
Phone: (+386) 1 580 93 32
servis@gardena.si

South Africa

GARDENA
South Africa (Pty.) Ltd.
P.O. Box 11534
Vorna Valley 1686
Phone: (+27) 11 315 02 23
sales@gardena.co.za

Spain

GARDENA IBÉRICA S.L.U.
C/ Basauri, nº 6
La Florida
28023 Madrid
Phone: (+34) 91 708 05 00
atencioncliente@gardena.es

Sweden

GARDENA
Husqvarna Consumer Outdoor
Products
Försäljningskontor Sverige
Box 9003
200 39 Malmö
info@gardena.se

Switzerland / Schweiz

Husqvarna Schweiz AG
Consumer Products
Industriestrasse 10
5506 Mägenwil
Phone: (+41) (0) 848 800 464
info@gardena.ch

Turkey

GARDENA / Dost Diş Ticaret
Müessesilik A.Ş. Sanayi
Çad. Adil Sokak No. 1
Kartal - Istanbul
Phone: (+90) 216 38 93 939
info@gardena-dost.com.tr

Ukraine / Україна

ТОВ «ГАРДЕНА УКРАЇНА»
Васильківська, 34, 204-Г
03022, Київ
Тел. (+38 044) 498 39 02
info@gardena.ua

4021-20.960.06/0908

© GARDENA
Manufacturing GmbH
D-89070 Ulm
http://www.gardena.com