

SmallCut 300 Art. 8845

D Betriebsanleitung

Turbotrimmer

GB Operating Instructions

Turbotrimmer

F Mode d'emploi

Coupe bordures

NL Instructies voor gebruik

Turbotrimmer

S Bruksanvisning

Turbotrimmer

DK Brugsanvisning

Turbotrimmer

I Istruzioni per l'uso

Turbotrimmer

E Manual de instrucciones

Turbotrimmer

P Instruções de utilização

Turbotrimmer

FIN Käyttöohje

Turbotrimmeri

N Bruksanvisning

Turbotrimmer

Coupe bordures GARDENA SmallCut 300

Bienvenue dans le jardin de GARDENA...



Ceci est la traduction du mode d'emploi original allemand. Veuillez lire attentivement le mode d'emploi et respecter les instructions qu'il contient. Utilisez-le pour vous familiariser avec le coupe bordures, l'emploi correct de l'appareil et les consignes de sécurité.



Par mesure de sécurité, il est interdit aux enfants et aux jeunes de moins de 16 ans de même qu'aux personnes n'ayant pas lu ce mode d'emploi d'utiliser ce coupe bordures.

→ Veuillez conserver ce mode d'emploi en un endroit sûr.

Table des matières

1. Domaine d'application du coupe bordures GARDENA	16
2. Consignes de sécurité	16
3. Montage	18
4. Utilisation	18
5. Mise hors service	19
6. Maintenance	19
7. Incidents de fonctionnement	20
8. Caractéristiques techniques	21
9. Service Après-Vente / Garantie	21

1. Domaine d'application du coupe bordures GARDENA

Finalité

Le coupe bordures GARDENA se destine à la finition et à la coupe de gazon et de surfaces vertes dans les jardins privés et domestiques.

Il n'a pas le droit d'être utilisé dans le domaine public, des parcs, des centres sportifs, sur les routes ou dans le secteur agricole ou forestier.

Important



En raison des risques de blessure, il est interdit d'utiliser le coupe bordures GARDENA pour la coupe de haies ou un broyage du type compostage.

2. Consignes de sécurité

→ Tenez compte des consignes de sécurité figurant sur le coupe bordures.



ATTENTION !

→ Lisez le mode d'emploi avant de mettre l'appareil en route !

→ **Veillez à ce qu'aucun autre être vivant ne se trouve dans la zone à risques !**



DANGER ! Electrocution !

→ Mettez le coupe bordures à l'abri de la pluie et de l'humidité !



DANGER !

Outil à arrêt retardé !

→ **Evitez de mettre les mains et les pieds dans la zone de travail tant que le fil de coupe ne s'est pas arrêté !**



DANGER !

→ **Risque de blessure de tiers !**



DANGER ! Risque de lésions oculaires !
→ Portez des lunettes de protection !

Contrôles à effectuer avant chaque utilisation

- Effectuez un contrôle visuel avant chaque utilisation du coupe bordures.
 - Vérifiez si les orifices d'admission d'air sont dégagés.
- N'utilisez pas le coupe bordures si les dispositifs de sécurité (bouton de commande, capot de protection) et/ou la bobine de fil de coupe sont endommagés ou usés.
- Ne désactivez jamais les dispositifs de sécurité.
 - Contrôlez la surface que vous souhaitez couper avant le début du travail. Sortez les éléments étrangers (par ex. cailloux). Faites attention à ces éléments pendant le travail.
 - Si vous rencontrez un obstacle durant le travail, mettez le coupe bordures hors tension. Éliminez l'obstacle. Vérifiez l'état du coupe bordures et faites-le réparer si nécessaire.

Application / Responsabilité

Ce coupe bordures peut provoquer des blessures graves !

- Respectez le domaine d'application du coupe bordures indiqué dans ce mode d'emploi.
- Vous êtes responsable de la sécurité de travail.
- Veillez à ce qu'aucune autre personne (notamment des enfants) et à ce qu'aucun animal ne se trouvent dans la zone de travail.
 - N'utilisez jamais le coupe bordures avec des dispositifs de protection endommagés ou défectueux !
- Débranchez le coupe bordures après l'utilisation et vérifiez régulièrement son état, notamment celui de la bobine de fil. Veillez à une réparation correcte.
- Portez des lunettes de protection !
 - Portez des chaussures robustes et un pantalon long pour protéger vos jambes. N'approchez pas les mains ou les pieds du fil de coupe, en particulier lors de la mise en marche !

- Veillez à être en position stable et sûre lors de l'utilisation du coupe bordures.
- Veillez à ce que la rallonge reste en dehors de la zone de coupe.

Faites attention quand vous reculez. Risque de trébuchement !

- Ne travaillez qu'à la lumière du jour ou lorsque la visibilité est bonne.

Interruption du travail

- Ne laissez jamais le coupe bordures sans surveillance sur le lieu du travail.
- Si vous interrompez le travail, débranchez le coupe bordures et rangez-le dans un endroit sûr.
- Si vous interrompez votre travail pour changer de place, mettez le coupe bordures impérativement hors tension. Attendez que l'outil s'arrête et débranchez l'appareil.

Tenez compte de l'environnement

- Familiarisez-vous avec l'environnement et les risques que le bruit de l'outil pourrait vous empêcher de percevoir.
- N'utilisez jamais le coupe bordures quand il pleut ou dans un environnement humide, imbibé d'eau.
- Ne travaillez pas au bord de piscines ou de bassins avec le coupe bordures.

Sécurité électrique

Vous devez régulièrement vérifier l'état du câble et le remplacer en cas d'usure ou d'endommagement.

N'utilisez le coupe bordures que si le câble d'alimentation est en bon état.

- En cas d'endommagement ou de sectionnement du câble / de la rallonge, débranchez immédiatement le coupe bordures. Ne touchez pas le câble avant qu'il ne soit débranché.

La prise de raccordement d'une rallonge doit être protégée contre la pluie.

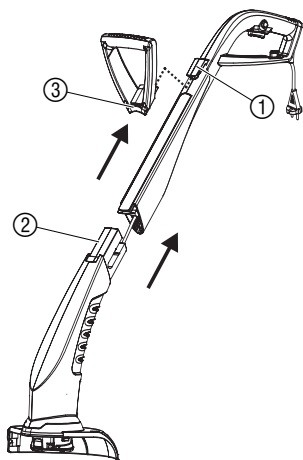
- Utilisez seulement des rallonges fiables.
- Renseignez-vous auprès d'un spécialiste en électricité.

Pour les appareils utilisés à l'extérieur, nous recommandons l'emploi d'un disjoncteur.

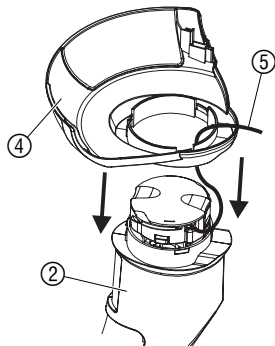
L'emploi d'un disjoncteur est obligatoire en Suisse.

3. Montage

Montage du coupe bordures :



1. Insérez la poignée de commande ① dans la partie inférieure du coupe bordures ② jusqu'à ce qu'elle s'enclenche de façon perceptible. *Évitez de tirer sur le câble ou de le coincer.*
2. Placez la poignée supplémentaire ③ sur la poignée de commande ① jusqu'à ce qu'elle s'enclenche de façon perceptible.
3. Placez le capot ④ sur la partie inférieure du coupe bordures ② en faisant passer le fil de coupe ⑤ à travers l'ouverture du capot ④.
4. Placez le capot ④ sur la partie inférieure du coupe bordures ② jusqu'à ce que la liaison (3 crochets à cliquet) s'enclenche de façon perceptible.



4. Utilisation

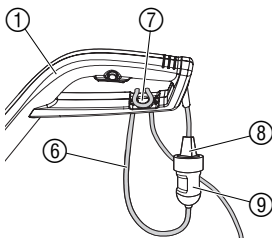
Risque de blessure !



Risque de blessure si l'outil ne s'arrête pas une fois que le bouton de démarrage a été relâché !

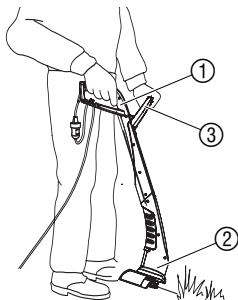
→ **Ne changez pas les dispositifs de sécurité ou de commande (en attachant par exemple le verrouillage de sécurité à la poignée) !**

Raccordement du coupe bordures :



1. Insérez la rallonge ⑥ dans le bloque-câble ⑦ de la poignée ①.
2. Branchez la prise ⑧ du coupe bordures dans la prise femelle ⑨ de la rallonge.
3. Branchez la rallonge dans une prise de courant 230 V.

Position de travail :

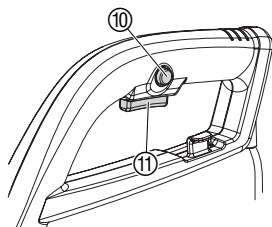


→ Prenez en main le coupe bordures au niveau de la poignée de commande ① et de la poignée supplémentaire ③ de façon à ce que la tête de coupe ② soit légèrement inclinée vers l'avant.

L'avance du fil s'effectue automatiquement à chaque mise en service de l'appareil. Quand il n'y a plus de fil, il suffit de changer la bobine. Afin d'éviter toute consommation inutile de fil, nous vous recommandons de ne pas éteindre et rallumer l'appareil si ce n'est pas nécessaire.

Pour empêcher le fil de se souder ou de se déchirer, évitez qu'il n'entre en contact avec des objets durs (mur, pierres, clôtures, ...).

Démarrage du coupe bordures : Mise sous tension du coupe bordures :



1. Pressez le verrouillage de sécurité ⑩ et maintenez-le, puis pressez le bouton de commande ⑪ de la poignée.
2. Relâchez le verrouillage de sécurité ⑩.

Mise hors tension du coupe bordures :

→ Relâchez le bouton de commande ⑪ de la poignée.

5. Mise hors service

Rangement :

Le lieu de rangement doit se trouver hors de portée des enfants.
→ Rangez le coupe bordures en un lieu sec, à l'abri du gel.

Recommandation :

Le coupe bordures peut être accroché avec la poignée. En cas de rangement vertical, la tête de coupe subit moins de contraintes.

Gestion des déchets :

(directive RL2002/96/EG)



Cet appareil ne doit pas être jeté dans les poubelles domestiques mais dans les containers spécialement prévus pour ce type de produits.

→ Important : Éliminez l'appareil par le biais du point de collecte municipal prévu à cet effet.

6. Maintenance

Risque de blessure !



Risque de blessure avec le fil de coupe !

→ Débranchez le coupe bordures avant d'effectuer une maintenance !

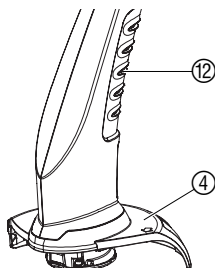
Risque de blessure !



Risque de blessure et de dégâts matériels !

→ Ne nettoyez pas le coupe bordures sous l'eau du robinet ou avec un jet d'eau (surtout de l'eau sous haute pression).

Nettoyage du capot et des trous d'aération :



L'admission d'air doit toujours être propre.

→ Après chaque utilisation, enlevez les brins d'herbe et les saletés qui se sont accumulés dans le capot ④ et dans les trous d'aération ⑫.

Remplacement de la bobine de fil de coupe :

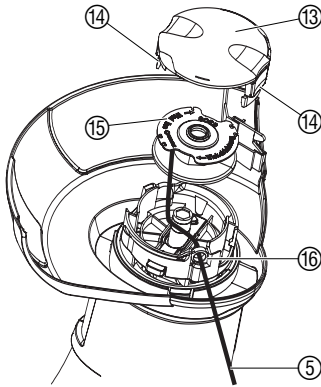


Risque de blessure !

→ N'utilisez jamais des éléments de coupe métalliques ou des pièces de rechange/accessoires non autorisés par GARDENA.

Employez seulement des bobines de fil GARDENA.
Vous pouvez en obtenir auprès du revendeur GARDENA
ou directement auprès du Service Après-Vente GARDENA.

- Bobine de fil pour coupe bordures SmallCut 300 : réf. 5306



1. Débranchez l'appareil.
2. Pressez simultanément les deux fixations ⑭ du couvercle ⑬ et retirez-le.
3. Otez la bobine ⑮.
4. Éliminez les saletés.
5. Enfilez le fil de coupe ⑤ de la nouvelle bobine ⑮ dans l'œillet de l'anneau ⑯ et tirez env. 10 cm de fil.
6. Insérez la bobine ⑮.
Le fil de coupe ⑤ ne doit pas être coincé.
7. Placez le couvercle ⑬ sur le logement de la bobine et enclenchez les deux fixations ⑭.

→ Si vous n'arrivez pas à poser le couvercle ⑬, tournez la bobine ⑮, jusqu'à ce que la bobine ⑮ se place complètement dans le logement.

7. Incidents de fonctionnement

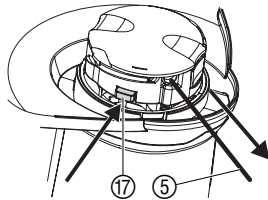
Risque de blessure !



Risque de blessure avec le fil de coupe !

→ Avant d'éliminer tout défaut, débrancher le cordon d'alimentation.

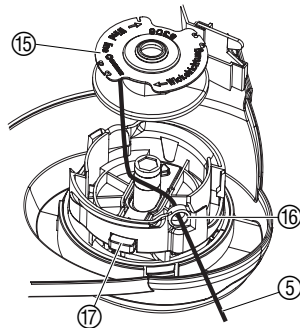
Extraction à la main du fil de la bobine :



Un fil trop court ou qui n'avance plus automatiquement lors de la mise en service de l'appareil peut être tiré vers l'extérieur.

1. Débranchez l'appareil.
2. Pressez et maintenez le poussoir automatique ⑰ avec la main et tirez simultanément sur le fil de coupe ⑤.

Dégagement du fil rentré / soudé :



Si le fil de coupe est rentré dans la bobine ou si l'avance automatique du fil ne fonctionne toujours pas après l'extraction du fil de la bobine, il se peut que le fil ⑤ soit soudé dans la bobine ⑮.

1. Débranchez l'appareil.
2. Retirez la bobine ⑮ comme décrit dans la section 6. Maintenance "Remplacement de la bobine de fil de coupe".
3. Déroulez le fil ⑤, nettoyez la bobine ⑮ et le fil de coupe ⑤, puis embobinez de nouveau le fil ⑮.
4. Nettoyez le poussoir automatique ⑰.
Ce poussoir doit se déplacer librement.
5. Remettez la bobine en place comme décrit sous 6. Maintenance "Remplacement de la bobine de fil de coupe".

Problème	Cause possible	Remède
Le coupe bordures ne coupe plus	Plus de fil.	→ Remplacez la bobine de fil (voir 5. Maintenance "Remplacement de la bobine de fil de coupe").
	Fil trop court ou avance automatique du fil ne fonctionne pas.	→ Tirez le fil hors de la bobine (avec la main).
	Fil rentré dans la bobine ou fil soudé.	→ Dégagez le fil rentré / soudé.



En cas de survenance d'autres problèmes, veuillez contacter le service après-vente GARDENA. Les réparations sont réservées aux points de service après-vente GARDENA ou aux revendeurs spécialisés agréés par GARDENA.

8. Caractéristiques techniques

Coupe bordures	SmallCut 300 (réf. 8845)
Puissance du moteur	300 W
Tension / Fréquence réseau	230 V / 50-60 Hz
Épaisseur du fil	1,5 mm
Largeur de coupe	230 mm
Réserve de fil	10 m
Allongement du fil	100 % automatique
Poids	1,8 kg
Vitesse de rotation de la bobine	11.100 tr/mn
Dans la zone de travail	
Pression acoustique L_{pA}^1	85 dB (A)
Puissance acoustique L_{WA}^2	mesurée 94 dB (A) / garantie 96 dB (A)
Vibrations transmises aux mains a_{vhw}^1	< 2,5 m/s ²

Procédé de mesure selon 1) NE 786 2) la directive 2000/14/CE

9. Service Après-Vente / Garantie

Les prestations de service ne vous seront pas facturées en cas de garantie de l'appareil.

GARDENA accorde pour cet appareil une garantie contractuelle de 2 ans à compter du jour de l'achat. Elle comprend le remplacement gratuit des pièces défectueuses ou de l'appareil, le choix en étant laissé à la libre initiative de GARDENA. En tout état de cause s'applique la garantie légale couvrant toutes les conséquences des défauts ou vices cachés (article 1641 et suivants du Code Civil).

Pour que ces garanties soient valables, les conditions suivantes doivent être remplies :

- L'appareil a été manipulé de manière adéquate, suivant les instructions du mode d'emploi.
- Il n'y a eu aucun essai de réparation, ni par le client, ni par un tiers.

Les pièces usées de la bobine et du couvercle de la bobine sont exclues de la garantie.

Une intervention sous garantie ne prolonge pas la durée initiale de la garantie contractuelle.

Toutes les revendications dépassant le contenu de ce texte ne sont pas couvertes par la garantie, quel que soit le motif de droit.


Pendant la période de garantie, le Service Après-Vente effectuera, à titre payant, les réparations nécessaires par suite de manipulations erronées.

En cas de mauvais fonctionnement, veuillez envoyer le produit en port payé avec une copie du bon d'achat et une description du problème, à l'adresse du Service Après-Vente figurant au verso.

<p>D <i>Produkthftung</i></p>	<p>Wir weisen ausdrücklich darauf hin, dass wir nach dem Produkthaftungsgesetz nicht für durch unsere Geräte hervorgerufene Schäden einzustehen haben, sofern diese durch unsachgemäße Reparatur verursacht oder bei einem Teileaustausch nicht unsere Original GARDENA Teile oder von uns freigegebene Teile verwendet werden und die Reparatur nicht vom GARDENA Service oder dem autorisierten Fachmann durchgeführt wird. Entsprechendes gilt für Ergänzungssteile und Zubehör.</p>
<p>GB <i>Product Liability</i></p>	<p>We expressly point out that, in accordance with the product liability law, we are not liable for any damage caused by our units if it is due to improper repair or if parts exchanged are not original GARDENA parts or parts approved by us, and, if the repairs were not carried out by a GARDENA Service Centre or an authorised specialist. The same applies to spare parts and accessories.</p>
<p>F <i>Responsabilité</i></p>	<p>Nous vous signalons expressément que GARDENA n'est pas responsable des dommages causés par ses appareils, dans la mesure où ces dommages seraient causés suite à une réparation non conforme, dans la mesure où, lors d'un échange de pièces, les pièces d'origine GARDENA n'auraient pas été utilisées, ou si la réparation n'a pas été effectuée par le Service Après-Vente GARDENA ou l'un des Centres SAV agréés GARDENA. Ceci est également valable pour tout ajout de pièces et d'accessoires autres que ceux préconisés par GARDENA.</p>
<p>NL <i>Productaansprakelijkheid</i></p>	<p>Wij wijzen er nadrukkelijk op, dat wij op grond van de wet aansprakelijkheid voor producten niet aansprakelijk zijn voor schade ontstaan door onze apparaten, indien deze door onvakkundige reparatie veroorzaakt zijn, of er bij het uitwisselen van onderdelen geen gebruik gemaakt werd van onze originele GARDENA onderdelen of door ons vrijgegeven onderdelen en de reparatie niet door de GARDENA technische dienst of de bevoegde vakman uitgevoerd werd. Ditzelfde geldt voor extra-onderdelen en accessoires.</p>
<p>S <i>Produktansvar</i></p>	<p>Tillverkaren är inte ansvarig för skada som orsakats av produkten om skadan beror på att produkten har reparerats felaktigt eller om, vid reparation eller utbyte, andra än Original GARDENA reservdelar har använts. Samma sak gäller för kompletteringsdelar och tillbehör.</p>
<p>DK <i>Produktansvar</i></p>	<p>Vi gør udtrykkeligt opmærksom på at i henhold til produktansvarsloven er vi ikke ansvarlige for skader forårsaget af vores udstyr, hvis det skyldes uautoriserede reparationer eller hvis dele er skiftet ud og der ikke er anvendt originale GARDENA dele eller dele godkendt af os, eller hvis reparationerne ikke er udført af GARDENA-service eller en autoriseret fagmand. Det samme gælder for ekstra udstyr og tilbehør.</p>
<p>I <i>Responsabilità del prodotto</i></p>	<p>Si rende espressamente noto che, conformemente alla legislazione sulla responsabilità del prodotto, non si risponde di danni causati da nostri articoli se originati da riparazioni eseguite non correttamente o da sostituzioni di parti effettuate con materiale non originale GARDENA o comunque da noi non approvato e, in ogni caso, qualora l'intervento non venga eseguito da un centro assistenza GARDENA o da personale specializzato autorizzato. Lo stesso vale per le parti complementari e gli accessori.</p>
<p>E <i>Responsabilidad de productos</i></p>	<p>Advertimos que conforme a la ley de responsabilidad de productos no nos responsabilizamos de daños causados por nuestros aparatos, siempre y cuando dichos daños hayan sido originados por arreglos o reparaciones indebidas, por recambios con piezas que no sean piezas originales GARDENA o bien piezas autorizadas por nosotros, así como en aquellos casos en que la reparación no haya sido efectuada por un Servicio Técnico GARDENA o por un técnico autorizado. Lo mismo es aplicable para las piezas complementarias y accesorios.</p>
<p>P <i>Responsabilidade sobre o produto</i></p>	<p>Queremos salientar que segundo a lei da responsabilidade do fabricante, nós não nos responsabilizaremos por danos causados pelo nosso equipamento, quando estes ocorram em decorrência de reparações inadequadas ou da substituição de peças por peças não originais da GARDENA, ou peças não autorizadas. A responsabilidade tornar-se-à nula também depois de reparações realizadas por oficinas não autorizadas pela GARDENA. Esta restrição valerá também para peças adicionais e acessórios.</p>

FIN Tuotevastuu	Korostamme nimenomaan, että tuotevastuulain nojalla emme ole vastuussa laitteistamme johtuneista vahingoista, mikäli nämä ovat aiheutuneet epäasianmukaisesta korjauksesta tai osia vaihdettaessa ei ole käytetty alkuperäisiä GARDENA- varaosia tai hyväksymiämme osia ja korjauksen on suorittanut muu kuin GARDENA -huoltokeskus tai valtuuttamamme ammattihenkilö. Tämä pätee myös lisäosiin ja lisävarusteisiin.
N Produktansvar	Vi gjør uttrykkelig oppmerksom på at vi i henhold til produktansvarsloven ikke er ansvarlige for skader forårsaket av redskapet vårt hvis dette skyldes usakkyndige reparasjoner eller hvis deler er skiftet ut og det ikke ble benyttet våre originale GARDENA deler eller deler som er godkjent av oss og reparasjonen ikke er utført av GARDENA service eller den autoriserte fagmannen. Det samme gjelder for supplerende deler og tilbehør.

D EU-Konformitätserklärung Maschinenverordnung (9. GSGVO) / EMVG / Niedersp. RL Der Unterzeichnete GARDENA Manufacturing GmbH, Hans-Lorenser-Str. 40, D-89079 Ulm, bestätigt, dass die nachfolgend bezeichneten Geräte in der von uns in Verkehr gebrachten Ausführung die Anforderungen der harmonisierten EU-Richtlinien, EU-Sicherheitsstandards und produktspezifischen Standards erfüllen. Bei einer nicht mit uns abgestimmten Änderung der Geräte verliert diese Erklärung ihre Gültigkeit.	Bezeichnung des Gerätes: Turbotrimmer Description of the unit: Turbotrimmer Désignation du matériel : Coupe bordures Omschrijving van het apparaat: Turbotrimmer Produktbeschreibung: Turbotrimmer Beskrivelse af enhederne: Turbotrimmer Descrizione del prodotto: Turbotrimmer Descripción de la mercancía: Turbotrimmer Descrição do aparelho: Turbotrimmer Laitteiden nimitys: Turbotrimmeri Betegnelse for redskapet: Turbotrimmer
GB EU Certificate of Conformity The undersigned GARDENA Manufacturing GmbH, Hans-Lorenser-Str. 40, D-89079 Ulm, hereby certifies that, when leaving our factory, the units indicated below are in accordance with the harmonised EU guidelines, EU standards of safety and product specific standards. This certificate becomes void if the units are modified without our approval.	Type: Art.-Nr.: Type: Art. No.: Type : Référence : Type: Art. nr.: Type: Art.nr.: Type: Varenr.: Modello: Art.: Tipo: Art. N°: Tipo: Art. N°: Tyypit: Art.-n.o.: Typer: Art.-Nr.:
F Certificat de conformité aux directives européennes Le constructeur, soussigné : GARDENA Manufacturing GmbH, Hans-Lorenser-Str. 40, D-89079 Ulm, déclare qu'à la sortie de ses usines le matériel neuf désigné ci-dessous était conforme aux prescriptions des directives européennes énoncées ci-après et conforme aux règles de sécurité et autres règles qui lui sont applicables dans le cadre de l'Union européenne. Toute modification portée sur ce produit sans l'accord express de GARDENA supprime la validité de ce certificat.	SmallCut 300 8845 EU-Richtlinien: Harmonisierte EN: EU directives: EN ISO 12100-1 Directives 98/37/EC: 1998 EN ISO 12100-2 européennes : 2006/42/EC: 2006 EN ISO 12100-2 EU-richtlijnen: 2006/95/EC EN 786 EU direktiv: 2004/108/EC EN 60335-1 EU Retningslinier: 2004/108/EC EN 60335-1 Direttive UE: 93/68/EC EN 60335-2-91 Normativa UE: 2000/14/EC ISO 4871 Directrices da UE: 2000/14/EC ISO 4871 EY-direktivit: EU-direktiver:
NL EU-overeenstemmingsverklaring Ondergetekende GARDENA Manufacturing GmbH, Hans-Lorenser-Str. 40, D-89079 Ulm, bevestigt, dat het volgende genoemde apparaat in de door ons in de handel gebrachte uitvoering voldoet aan de eis van, en in overeenstemming is met de EU-richtlijnen, de EU-veiligheidsstandaard en de voor het product specifieke standaard. Bij een niet met ons afgestemde verandering aan het apparaat verliest deze verklaring haar geldigheid.	Hinterlegte Dokumentation: GARDENA Technische Dokumentation Konformitätsbewertungsverfahren: Nach 2000/14/EG Art. 14 Anhang VI Deposited Documentation: GARDENA Technical Documentation Conformity Assessment according to 2000/14/EC Procedure: Art. 14 Annex VI Documentation déposée : Documentation technique GARDENA Procédure d'évaluation de la conformité : Selon 2000/14/CE art. 14 Annexe VI
S EU Tillverkarintyg Undertecknad firma GARDENA Manufacturing GmbH, Hans-Lorenser-Str. 40, D-89079 Ulm, intygar härmed att nedan nämnda produkter överensstämmer med EU:s direktiv, EU:s säkerhetsstandard och produktspecifikation. Detta intyg upphör att gälla om produkten ändras utan vårt tillstånd.	Schall-Leistungspegel: gemessen / garantiert Noise level: measured / guaranteed Puissance acoustique : mesurée / garantie Geluïdsniveau: gemeten / gegarandeerd Ljudnivå: uppmätt / garanterad Lydtryksniveau: afmålt / garanti Livello rumorosità: testato / garantito Nivel sonoro: medido / garantizado Nivel de ruido: medido / garantido Melun tehotoso: mitattu / taattu Lydefteknivå: mått / garantert
DK EU Overensstemmelse certificat Undertegnede GARDENA Manufacturing GmbH, Hans-Lorenser-Str. 40, D-89079 Ulm bekræfter hermed, at enheder listed herunder, ved afsendelse fra fabrikken, er i overensstemmelse med harmoniserede EU retningslinier, EU sikkerhedsstandarder og produktspecifikationsstandarder. Dette certifikat træder ud af kraft hvis enhederne er ændret uden vor godkendelse.	Schall-Leistungspegel: gemessen / garantiert Noise level: measured / guaranteed Puissance acoustique : mesurée / garantie Geluïdsniveau: gemeten / gegarandeerd Ljudnivå: uppmätt / garanterad Lydtryksniveau: afmålt / garanti Livello rumorosità: testato / garantito Nivel sonoro: medido / garantizado Nivel de ruido: medido / garantido Melun tehotoso: mitattu / taattu Lydefteknivå: mått / garantert
I Dichiarazione di conformità alle norme UE La sottoscritta GARDENA Manufacturing GmbH, Hans-Lorenser-Str. 40, D-89079 Ulm, certifica che il prodotto qui di seguito indicato, nei modelli da noi commercializzati, è conforme alle direttive armonizzate UE nonché agli standard di sicurezza e agli standard specifici di prodotto. Qualunque modifica apportata al prodotto senza nostra specifica autorizzazione invalida la presente dichiarazione.	gemessen / garantiert measured / guaranteed mesurée / garantie gemeten / gegarandeerd uppmätt / garanterad afmålt / garanti testato / garantito medido / garantizado medido / garantido mitattu / taattu mått / garantert 94 dB(A) / 96 dB(A)

<p>I Dichiarazione di conformità alle norme UE</p> <p>La sottoscritta GARDENA Manufacturing GmbH, Hans-Lorenser-Str. 40, D-89079 Ulm, certifica che il prodotto qui di seguito indicato, nei modelli da noi commercializzati, è conforme alle direttive armonizzate UE nonché agli standard di sicurezza e agli standard specifici di prodotto. Qualunque modifica apportata al prodotto senza nostra specifica autorizzazione invalida la presente dichiarazione.</p>	<p>Anbringningsjahr der CE-Kennzeichnung: Year of CE marking: Date d'apposition du marquage CE : Installatiejaar van de CE-aanduiding: CE-Märkningsår: CE-Mærkningsår: Anno di rilascio della certificazione CE: Colocación del distintivo CE: Ano de marcação pela CE: CE-merkin kiinnitysvuosi: CE-merkingen plassert i:</p> <p style="text-align: right;">2008</p>
<p>E Declaración de conformidad de la UE</p> <p>El que suscribe GARDENA Manufacturing GmbH, Hans-Lorenser-Str. 40, D-89079 Ulm, declara que la presente mercancía, objeto de la presente declaración, cumple con todas las normas de la UE, en lo que a normas técnicas, de homologación y de seguridad se refiere. En caso de realizar cualquier modificación en la presente mercancía sin nuestra previa autorización, esta declaración pierde su validez.</p>	<p>Ulm, den 01.05.2008 Ulm, 01.05.2008 Fait à Ulm, le 01.05.2008 Ulm, 01-05-2008 Ulm, 2008.01.05. Ulm, 01.05.2008 Ulm, 01.05.2008 Ulm, 01.05.2008 Ulm, 01.05.2008 Ulm, 01.05.2008 Ulm, 01.05.2008 Ulm, 01.05.2008 Ulm, 01.05.2008</p>
<p>P Certificado de conformidade da UE</p> <p>Os abaixo mencionados GARDENA Manufacturing GmbH, Hans-Lorenser-Str. 40, D-89079 Ulm, por este meio certificam que ao sair da fábrica o aparelho abaixo mencionado está de acordo com as diretrizes harmonizadas da UE, padrões de segurança e de produtos específicos. Este certificado ficará nulo se a unidade for modificada sem a nossa aprovação.</p>	<p>Der Bevollmächtigte Authorised representative Représentant légal Gemachtigde Behörig Firmatecknare Teknisk direktør Rappresentante autorizzato Representante autorizado Representante autorizado Teknisk direktør Valtuutettu edustaja Den fullmektige</p>
<p>FIN EY-vaatimustenmukaisuusvakuutus</p> <p>Allekirjoittanut GARDENA International GmbH, Hans-Lorenser-Straße 40, D-89079 Ulm vakuuttaa, että allamainitut laitteet täyttävät tehtaaltaamme lähtiesään yhdenmukaistettujen EY-direktiivien, EY-turvallisuusstandardien ja tuotekohtaisten standardien vaatimukset. Laitteisiin tehdyt muutokset, joista ei ole sovittu kanssamme, johtavat tämän vakuutuksen raukeamiseen.</p>	<p style="text-align: right;"> Peter Lameli Vice President</p>
<p>N EU-samsvarserklæring</p> <p>Den undertegnede GARDENA International GmbH, Hans-Lorenser-Straße 40, D-89079 Ulm erklærer ved dette, at redskapet oppført nedenfor i utførelsen som vi har introdusert på markedet er i samsvar med kravene i de harmoniserte EU-direktivene, EU-sikkerhetsstandarder og produktspesifikke standarder. Ved en endring av redskapet som ikke er avstemt med oss, taper denne erklæringen sin gyldighet.</p>	

Deutschland / Germany

GARDENA
Manufacturing GmbH
Central Service
Hans-Lorenser-Straße 40
D-89079 Ulm
Produktfragen:
(+49) 731 490-123
Reparaturen:
(+49) 731 490-290
service@gardena.com

Argentina

Husqvarna Argentina S.A.
Vera 745
(C1414AOO) Buenos Aires
Phone: (+54) 11 4858-5000
diego.poggi@ar.husqvarna.com

Australia

Husqvarna Australia Pty. Ltd.
Locked Bag 18
Gosford NSW 2250
Phone: (+61) (0) 2 4372 1500
customer.service@
husqvarna.com.au

Austria / Österreich

Husqvarna Austria GmbH
Consumer Products
Industriezeile 36
4010 Linz
Tel.: (+43) 732 77 01 01 - 90
consumer.service@
husqvarna.at

Belgium

GARDENA Belgium NV/SA
Sterrebeekstraat 163
1930 Zaventem
Phone: (+32) 2 720 92 12
Mail: info@gardena.be

Brazil

Palash Comércio e
Importação Ltda.
Rua São João do Araguaia, 338
- Jardim Califórnia -
Barueri - SP - Brasil -
CEP 06409-060
Phone: (+55) 11 4198-9777
eduardo@palash.com.br

Bulgaria

Хускварна България ЕООД
1799 София
Бул. „Андрей Ляпчев“ № 72
Тел.: (+359) 2 80 99 424
www.husqvarna.bg

Canada

GARDENA Canada Ltd.
100 Summerlea Road
Brampton, Ontario L6T 4X3
Phone: (+1) 905 792 9330
info@gardenacanada.com

Chile

Antonio Martinic y Cia Ltda.
Cassillas 272
Centro de Cassillas
Santiago de Chile
Phone: (+56) 2 20 10 708
garfar_cl@yahoo.com

Costa Rica

Compania Exim
Euroberoamericana S.A.
Los Colegios, Moravia,
200 metros al Sur del Colegio
Saint Francis - San José
Phone: (+506) 297 68 83
exim_euro@racsa.co.cr

Croatia

KLIS d.o.o.
Stanciceva 79
10419 Vukovina
Phone: (+385) 1 622 777 0
gardena@klis-trgovina.hr

Cyprus

FARMOKIPIKI LTD
P.O. Box 7098
74, Digeni Akritas Ave.
1641 Nicosia
Phone: (+357) 22 75 47 62
condam@spidernet.com.cy

Czech Republic

GARDENA spol. s r.o.
Tuřanka 115
627 00 Brno
Phone: (+420) 548 5-21 777
gardena@gardenabrn.cz

Denmark

GARDENA
Husqvarna Consumer Outdoor
Products
Salgsafdelning Danmark
Box 9003
S-200 39 Malmö
info@gardena.dk

Estonia

Husqvarna Eesti OÜ
Consumer Outdoor Products
Kesk tee 10, Aaviku küla
Rae vald, Harju maakond
75305
kontakt.etj@husqvarna.ee

Finland

Oy Husqvarna Ab
Consumer Outdoor Products
Lautatarhankatu 8 B / PL 3
00581 HELSINKI
info@gardena.fi

France

GARDENA France
Immeuble Exposial
9 - 11 allée des Pierres Mayettes
ZAC des Barbanniers, B.P. 99
- F - 92232 GENNEVILLIERS
cedex
Tél. (+33) 01 40 85 30 40
service.consommateurs@
gardena.fr

Great Britain

Husqvarna UK Ltd
Preston Road
Aycliffe Industrial Park
Newton Aycliffe
County Durham
DL5 6UP
info.gardena@
husqvarna.co.uk

Greece

HUSQVARNA GREECE S.A.
Branch of Koropi
Ilfestou 33A
Industrial Area Koropi
194 00 Athens - Greece
V.A.T. EL094094640
Phone: (+30) 210 66 20 225
info@husqvarna-consumer.gr

Hungary

Husqvarna
Magyarország Kft.
Ezred u. 1 - 3
1044 Budapest
Phone: (+36) 80 20 40 33
gardena@gardena.hu

Iceland

Ó. Johnson & Kaaber
Tunguhalsi 1
110 Reykjavik
ooj@ojk.is

Ireland

Michael McLoughlin & Sons
Hardware Limited
Long Mile Road
Dublin 12

Italy

GARDENA Italia S.p.A.
Via Donizetti 22
20020 Lainate (Mi)
Phone: (+39) 02.93.94.79.1
info@gardenaitalia.it

Japan

KAKUICHI Co. Ltd.
Sumitomo Realty &
Development Kojimachi
BLDG., 8F, 5-1 Nibanbanyo,
Chiyoda-ku, Tokyo 102-0084
Phone: (+81) 33 264 4721
m_ishihara@kaku-ichi.co.jp

Latvia

SIA „Husqvarna Latvija“
Consumer Outdoor Products
Bakūžu iela 6, Rīga, LV-1024
info@husqvarna.lv

Lithuania

UAB Husqvarna Lietuva
Consumer Outdoor Products
Atleities pl. 77C
LT-52104 Kaunas
centras@husqvarna.lt

Luxembourg

Magasins Jules Neuberg
39, rue Jacques Stas
Luxembourg-Gasperich 2549
Case Postale No. 12
Luxembourg 2010
Phone: (+352) 40 14 01
api@neuberg.lu

Netherlands

GARDENA Nederland B.V.
Postbus 50176
1305 AD ALMERE
Phone: (+31) 36 521 00 00
info@gardena.nl

Neth. Antilles

Jonka Enterprises N.V.
Sta. Rosa Weg 196
P.O. Box 8200, Curaçao
Phone: (+599) 9 767 66 55
pgm@jonka.com

New Zealand

Husqvarna New Zealand Ltd.
PO Box 76437
Manukau City 2241
Phone: (+64) (09) 92024 10

Norway

GARDENA
Husqvarna Consumer Outdoor
Products
Salgskontor Norge
Klevereveien 6
1540 Vestby
info@gardena.no

Poland

Husqvarna Poland Spółka z o.o.
Oddział w Szymanowie
Szymanów 9 d
05-532 Baniocha
Phone: (+48) 22 727 56 90
gardena@gardena.pl

Portugal

GARDENA Portugal Lda.
Sintra Business Park
Edifício 1, Fracção 0-G
2710-089 Sintra
Phone: (+351) 21 922 85 30
info@gardena.pt

Romania

MADEX INTERNATIONAL SRL
Soseaua Odaii 117-123,
Sector 1,
București, RO 013603
Phone: (+40) 21 352 76 03
madex@ines.ro

Russia

ООО ГАРДЕНА PVC
123007, г. Москва
Хорошевское шоссе, д. 32А
Тел.: (+7) 495 380 31 92
info@gardena-rus.ru

Singapore

Hy - Ray PRIVATE LIMITED
40 Jalan Pemimpin
#02-08 Tat Ann Building
Singapore 577185
Phone: (+65) 6253 2277
shiyang@hyray.com.sg

Slovak Republic

GARDENA spol. s r.o.
Tuřanka 115
627 00 Brno
Phone: (+420) 548 217 777
gardena@gardenabrn.cz

Slovenia

GARDENA d.o.o.
Brodšče 15
1236 Trzin
Phone: (+386) 1 580 93 32
servis@gardena.si

South Africa

GARDENA
South Africa (Pty.) Ltd.
P.O. Box 11534
Vorna Valley 1686
Phone: (+27) 11 315 02 23
sales@gardena.co.za

Spain

GARDENA IBÉRICA S.L.U.
C/ Basauri, nº 6
La Florida
28023 Madrid
Phone: (+34) 91 708 05 00
atencioncliente@gardena.es

Sweden

GARDENA
Husqvarna Consumer Outdoor
Products
Försäljningskontor Sverige
Box 9003
200 39 Malmö
info@gardena.se

Switzerland / Schweiz

GARDENA Schweiz AG
Consumer Products
Industriestrasse 10
5506 Mägenwil
Phone: (+41) (0) 848 800 464
info@gardena.ch

Turkey

GARDENA / Dost Diş Ticaret
Müessesilik A.Ş. Sanayi
Çad. Adil Sokak No. 1
Kartal - Istanbul
Phone: (+90) 216 38 93 939
info@gardena-dost.com.tr

Ukraine / Україна

ТОВ «ГАРДЕНА УКРАЇНА»
Васильківська, 34, 204-Г
03022, Київ
Тел. (+38 044) 498 39 02
info@gardena.ua

8845-20.960.01/0808
© GARDENA
Manufacturing GmbH
D-89070 Ulm
http://www.gardena.com