

Art. 1188

- D Betriebsanleitung**  
Bodenfeuchtesensor
- 
- GB Operating Instructions**  
Soil Moisture Sensor
- 
- F Mode d'emploi**  
Sonde d'humidité
- 
- NL Instructies voor gebruik**  
Bodemvochtigheidssensor
- 
- S Bruksanvisning**  
Fuktighetsmätare
- 
- I Istruzioni per l'uso**  
Tester di umidità
- 
- E Manual de instrucciones**  
Sensor de humedad
- 
- P Instruções de manejo**  
Sensor de humidade do solo
- 
- DK Brugsanvisning**  
Fugtighedssensor

# Sonde d'humidité GARDENA

*Bienvenue dans le jardin GARDENA...*



Ceci est la traduction du mode d'emploi original allemand. Veuillez lire attentivement le mode d'emploi et en observer les instructions. Utilisez-le pour vous familiariser avec la sonde d'humidité, son emploi correct et les consignes de sécurité.



Par mesure de sécurité, les jeunes de moins de 16 ans et les personnes n'ayant pas étudié ce mode d'emploi ne sont pas autorisés à utiliser la sonde d'humidité. Ce produit ne peut être laissé entre les mains de personnes mineures ou à capacité réduite sans la surveillance d'un adulte responsable.

→ Veuillez conserver ce manuel en un endroit sûr.

## Table des matières

1. Domaine d'application de la sonde d'humidité GARDENA ...	17
2. Consignes de sécurité .....	17
3. Fonctionnement .....	18
4. Mise en service .....	18
5. Utilisation .....	20
6. Mise hors service .....	21
7. Maintenance .....	21
8. Incidents de fonctionnement .....	22
9. Accessoires disponibles .....	23
10. Caractéristiques techniques .....	23
11. Service / Garantie .....	23

## 1. Domaine d'application de la sonde d'humidité GARDENA

### Utilisation conforme à la destination :

La sonde d'humidité GARDENA est conçue pour un usage privé dans les jardins de maison et les jardins particuliers. Elle se destine exclusivement à la commande en plein air d'arroseurs et de systèmes d'arrosage en combinaison avec un programmeur GARDENA et à une commande multivoie tenant compte de l'humidité du sol. La sonde d'humidité est aussi utilisable avec l'arrosoir balcons et terrasses GARDENA 1407.

### Important



**Il est interdit d'utiliser la sonde d'humidité dans un milieu industriel, professionnel, de même qu'avec des produits chimiques, alimentaires, des matières facilement inflammables ou explosives.**

## 2. Consignes de sécurité

### Batteries :

Pour garantir un fonctionnement sûr de la sonde d'humidité, utilisez seulement des mini-piles (alcalines) de 1,5 V de **type IEC LR14** !

Pour éviter une défaillance de la sonde d'humidité à cause d'une faible charge des

batteries en cas d'absence prolongée, remplacez les batteries à temps.

La durée d'utilisation écoulée des batteries et le temps d'absence prévu sont les deux facteurs essentiels. La somme de ces deux paramètres ne doit pas être supérieure à un an.

### Instructions d'utilisation :

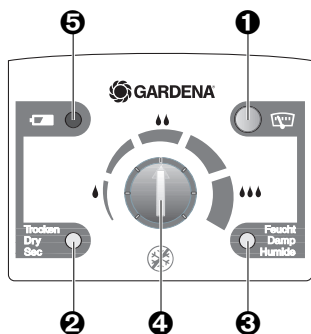
La sonde d'humidité est munie d'un mécanisme de sécurité. En cas d'endommagement du câble de la sonde ou de décharge des batteries, l'arrosage se base sur la durée réglée avec le programmeur.

La diffusion de l'humidité dans le sol après un arrosage ou des précipitations présente une certaine inertie. Dans un cas défavorable, il peut arriver que l'arrosage et la pluie soient simultanés jusqu'à ce que l'humidité de sol requise ait été atteinte.

## 3. Fonctionnement

La sonde d'humidité GARDENA permet de tenir compte de l'humidité du sol pour l'arrosage. La sonde assure une mesure automatique de l'humidité du sol au niveau des racines des plantes toutes les 10 minutes environ et envoie le résultat au programmeur d'arrosage.

### Zone de commande de la sonde d'humidité :



- 1 Touche d'affichage :** Affiche le dernier état d'humidité mesuré.
- 2 LED "sec" :** Indique que la sonde d'humidité mesure un état sec par rapport au régulateur de point de commutation **4**.
- 3 LED "humide" :** Indique que la sonde d'humidité mesure un état humide par rapport au régulateur de point de commutation **4**.
- 4 Régulateur de point de commutation :** Règle l'humidité du sol à partir de laquelle l'arrosage doit s'effectuer.
- 5 LED batterie :** Si la LED batterie clignote, il faut remplacer les batteries.

Quand les batteries sont déchargées et ne sont pas remplacées, le programmeur d'arrosage raccordé utilise le programme réglé.

→ Remplacement des batteries (voir **7. Maintenance** "Remplacement des batteries").

## 4. Mise en service

### Insertion des batteries :

→ Pour l'insertion des batteries, voir **7. Maintenance** "Remplacement des batteries".

### Sélection du bon emplacement de la sonde d'humidité :

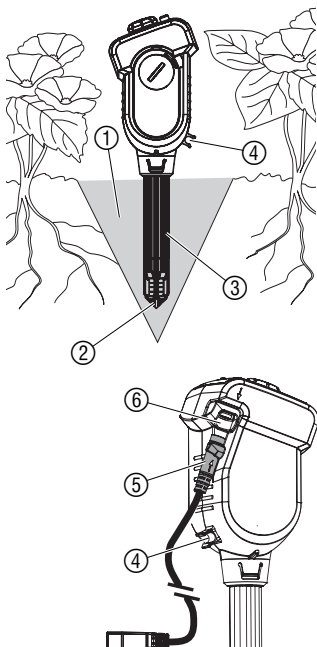
#### Bon emplacement :

Placez la sonde d'humidité à **un endroit dans la zone arrosée** où règnent les mêmes conditions climatiques (soleil, vent, pluie, etc.) que pour les plantes.

#### Mauvais emplacement :

La sonde d'humidité ne doit pas être recouverte par des plantes voisines. Évitez les zones à l'ombre. Pour exclure de mauvais résultats dus à de l'humidité accumulée, évitez de placer la sonde dans une cavité.

## “Implantation” de la sonde d’humidité :



### ATTENTION !

L'extrémité de la sonde assure seulement une mesure correcte de l'humidité si elle est en contact avec le sol sur toute sa surface ! Aucune poche d'air ne doit se trouver au niveau de l'extrémité de la sonde dans le sol.

1. Creusez dans le sol ① un trou d'au moins 12 cm en forme d'entonnoir.
2. Ameublissez le sol ① extrait et enlevez les pierres qui s'y trouvent.
3. Si le sol est sec, humidifiez-le.
4. Placez de nouveau le sol ① humide meuble dans le trou en forme d'entonnoir.
5. Trempez toute l'extrémité de sonde ② dans l'eau (le feutre doit être très humide).
6. Branchez le câble de sonde (long) ⑤ sur la prise ⑥ de la sonde d'humidité (livré prêt à l'emploi).
7. Enfichez la sonde d'humidité jusqu'au bord supérieur du capteur ③ dans le sol ① meuble.  
*A cet égard, l'extrémité de la sonde ② doit être en contact avec le sol humide sur toute sa surface.*
8. Pressez légèrement le sol ① contre la sonde ③.  
*La sonde d'humidité ne doit pas être plantée de façon instable dans le sol.*
9. Arrosez l'environnement immédiat de la sonde d'humidité avec 1 litre d'eau environ.

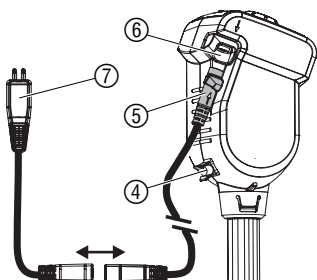
*Suivant la nature du sol, il peut s'avérer nécessaire d'attendre plusieurs heures avant que la sonde ne mesure l'humidité réelle du sol.*

## Raccordement du système Micro Drip GARDENA :

Pour que l'extrémité de sonde mesure le volume d'eau fourni par le système Micro Drip GARDENA, vous pouvez placer un goutteur immédiatement au-dessus de la sonde.

→ Montez un tuyau Micro Drip de 4,6 mm (3/16") avec goutteur au support ④ de la sonde d'humidité.

## Raccordement du câble adaptateur :



1. Posez le câble de sonde ⑤ sur / dans le sol de façon à ne pas l'endommager et à éviter tout risque de trébuchement. Placé dans le sol, le câble devrait se trouver dans un lit de sable pour ne pas être endommagé par des pierres.
2. Branchez le câble (court) adaptateur ⑦ sur le câble de sonde ⑤ (livré prêt à l'emploi).
3. Enfichez le câble adaptateur ⑦ dans la prise de sonde du programmeur d'arrosage GARDENA.

Si le câble de la sonde s'avère trop court, vous pouvez l'étendre avec le câble-rallonge GARDENA réf. 1186 (jusqu'à 105 m).

## 5. Utilisation

Les besoins en eau des plantes dépendent de nombreux facteurs, entre autres du type de plante, du sol, de l'ensoleillement, du vent. Pour trouver le point de commutation approprié de la sonde, observez-le pendant une période de 1 à 2 semaines environ et corrigez-le si nécessaire. Si l'humidité du sol a dépassé le point de commutation réglé, le programme d'arrosage activé sur le programmateur sera arrêté prématurément ou un arrosage qui n'a pas encore démarré sera bloqué.

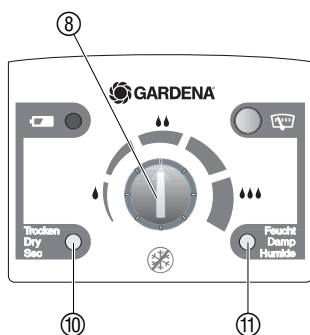
### Préréglage du régulateur de point de commutation :

A l'état livré, le régulateur de point de commutation se trouve en position médiane, qui convient à des sols non forestiers de constitution moyenne (**humus argileux**).

Pour les **sols sableux**, le régulateur de point de commutation ⑧ devrait être préréglé **vers la droite** (plus humide).

Pour la **terre à fleurs**, le régulateur ⑧ devrait être préréglé **vers la gauche** (plus sec).

### Réglage du point de commutation de la sonde d'humidité :



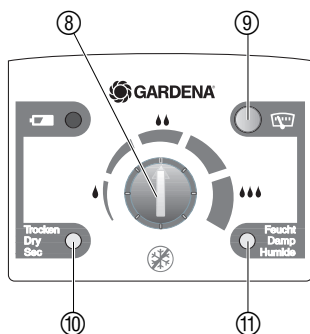
### Augmentation du degré d'humidité du sol :

→ Si le sol semble trop sec pour une certaine application (type de sol ou de plante), tournez le régulateur ⑧ dans le sens "**humide**", à droite (par ex. avec une pièce d'argent).

### Réduction du degré d'humidité :

→ Si le sol semble trop humide pour une certaine application (type de sol ou de plante), tournez le régulateur ⑧ dans le sens "**sec**", à gauche (par ex. avec une pièce d'argent).

### Mesure de l'humidité du sol :



La sonde d'humidité permet de mesurer l'humidité du sol à tout moment. Quand la sonde d'humidité transmet le signal "**humide**" ⑪, aucun arrosage n'est effectué.

→ Appuyez sur la touche d'affichage ⑨.

*La dernière humidité de sol mesurée est signalée par la LED correspondante, "**sec**" ⑩ ou "**humide**" ⑪, pendant 1 minute.*

Durant la minute pendant laquelle le résultat de la mesure est signalé, vous pouvez rechercher le point de commutation approprié en tournant le régulateur jusqu'à ce que l'état affiché passe de "**sec**" ⑩ à "**humide**" ⑪ et vice versa. Si l'affichage ne commute pas, le sol est très sec ou très humide.

### Conseil d'utilisation :

Pour maintenir constante l'humidité du sol, arrosez de préférence avec des cycles courts et pendant une courte durée. Cela s'applique en particulier aux jardinières de balcon qui se caractérisent par des durées d'arrosage inférieures à 5 min.

## 6. Mise hors service

**Rangement /  
stockage  
pendant l'hiver :**



Le lieu de rangement doit être inaccessible aux enfants.

1. Sortez les batteries de la sonde d'humidité.
2. Rangez la sonde d'humidité en un endroit sec à l'abri du gel.

**Gestion des déchets :**  
(directive RL2002/96/CE)



**Important :**

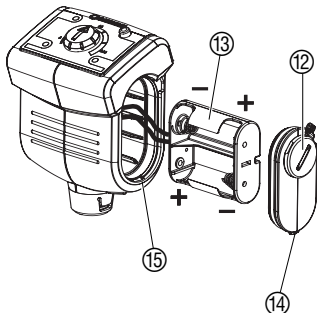
Remettez les batteries usées à l'un des points de vente du réseau de distribution ou déposez-les au point de collecte municipal prévu à cet effet. La batterie doit être impérativement déchargée avant la mise au rebut.

Cet appareil ne doit pas être jeté dans les poubelles domestiques mais dans les containers spécialement prévus pour ce type de produits.

→ Important : Eliminez l'appareil par le biais du point de collecte municipal prévu à cet effet.

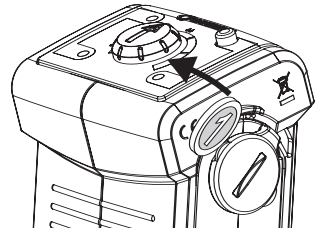
## 7. Maintenance

**Remplacement des  
batteries :**



**Attention : N'utilisez pas d'accus !**

1. Déverrouillez le couvercle du compartiment batteries ⑫ avec une pièce d'argent (ou un grand tournevis) dans le sens des aiguilles d'une montre, puis enlevez le couvercle avec une légère pression.
2. Retirez le support de batterie ⑬ et insérez 2 batteries (mini-piles de 1,5 V, type IEC LR14). **Respectez la polarité (+/-).**
3. Placez le support ⑬ dans la sonde d'humidité. Veillez à ne pas coincer les câbles.
4. Insérez l'ergot ⑭ du couvercle de compartiment batteries ⑫ dans la fente de boîtier ⑮ et appuyez le couvercle ⑫ contre. Veillez à la bonne position du joint torique.
5. Verrouillez de nouveau le couvercle de compartiment batteries ⑫ avec une pièce d'argent (ou un grand tournevis) par une rotation dans le sens antihoraire.



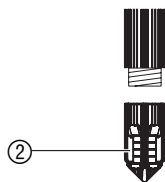
**Nettoyage de la zone de  
commande :**

Si la zone de commande est sale, nettoyez-la.

**N'utilisez pas de détergents agressifs ou abrasifs.**

→ Nettoyez la zone de commande avec un chiffon humide (sans dissolvant).

## Nettoyage / remplacement de l'extrémité de la sonde :



Si vous souhaitez changer l'emplacement de la sonde d'humidité, veuillez à nettoyer / remplacer l'extrémité de la sonde. Le feutre de l'extrémité ne doit pas entrer en contact avec de la graisse.

→ Nettoyez l'extrémité ② avec de l'eau propre.

En cas d'endommagement du feutre, vous pouvez commander une extrémité de rechange auprès du service après-vente GARDENA.

→ Dévissez l'extrémité de la sonde ② et vissez la nouvelle extrémité.

## 8. Incidents de fonctionnement

Problème	Cause possible	Solution
<b>L'arrosage se met en route bien que le sol soit humide</b>	La sonde d'humidité n'est pas placée dans la zone arrosée.	→ Placez la sonde d'humidité dans la zone arrosée.
	Le régulateur de point de commutation est réglé trop à droite sur "humide".	→ Tournez le régulateur de point de commutation à gauche jusqu'à ce qu'il soit bien réglé.
	Câble de sonde défectueux ou mal branché.	→ Vérifiez le câble de sonde et les connexions.
	Batteries usées / mal insérées / incorrectes.	→ Remplacez les batteries / introduisez-les correctement / utilisez des batteries alcalines.
	Une poche d'air se trouve à l'extrémité de la sonde.	→ Éliminez la poche d'air (voir 4. Mise en service "Implantation de la sonde d'humidité").
<b>L'arrosage ne se met pas en route bien que le sol soit sec</b>	La sonde d'humidité se trouve dans une cavité.	→ Placez la sonde au bon endroit (voir 4. Mise en service "Bon emplacement de la sonde d'humidité").
	Le régulateur de point de commutation est réglé trop à gauche sur "sec".	→ Tournez le régulateur de point de commutation à droite jusqu'à ce qu'il soit bien réglé.
<b>L'indicateur de charge de batterie de la sonde d'humidité clignote</b>	Les batteries de la sonde d'humidité sont déchargées.	→ Changez les batteries de la sonde d'humidité.
	Sonde d'humidité défectueuse.	→ Contactez le service après-vente GARDENA.



En cas de survenance d'autres problèmes, veuillez contacter le service après-vente GARDENA. Les réparations sont réservées aux points de service après-vente GARDENA ou aux revendeurs spécialisés agréés par GARDENA.

## 9. Accessoires disponibles

---

<b>Câble-rallonge GARDENA (longueur : 10 mètres)</b>	Pour rallonger le câble de capteur à 105 mètres maximum.	<b>Réf. 1186</b>
<b>Extrémité de sonde GARDENA avec feutre</b>	En vue d'un remplacement en cas d'extrémité de sonde endommagée.	<b>Disponible auprès du service après-vente GARDENA</b>

## 10. Caractéristiques techniques

---

<b>Sonde d'humidité (Réf. 1188)</b>	
<b>Câble de sonde :</b>	5 m
<b>Câble adaptateur :</b>	20 cm
<b>Plage de température :</b>	5 – 60 °C
<b>Batteries :</b>	2 mini-piles de type IEC LR14 (1,5 V alcalines 7,8 Ah)
<b>Durée d'utilisation des batteries :</b>	env. 1 an (batteries alcalines)

## 11. Service / Garantie

---

Les prestations de service ne vous seront pas facturées si l'appareil est sous garantie.

GARDENA accorde pour cet appareil une garantie contractuelle de 2 ans à compter du jour de l'achat. Elle comprend le remplacement gratuit des pièces défectueuses ou de l'appareil, le choix en étant laissé à la libre initiative de GARDENA. En tout état de cause s'applique la garantie légale couvrant toutes les conséquences des défauts ou vices cachés (article 1641 et suivants du Code Civil). Pour que ces garanties soient valables, les conditions suivantes doivent être remplies :

- L'appareil a été manipulé de manière adéquate, suivant les instructions du mode d'emploi.
- Il n'y a eu aucun essai de réparation, ni par le client, ni par un tiers.

L'extrémité de sonde avec feutre, qui est une pièce d'usure, est exclue de la garantie.

Une intervention sous garantie ne prolonge pas la durée initiale de la garantie contractuelle.


Toutes les revendications dépassant le contenu de ce texte ne sont pas couvertes par la garantie, quel que soit le motif de droit.

Pendant la période de garantie, le Service Après-Vente effectuera, à titre payant, les réparations nécessaires par suite de manipulations erronées.

En cas de garantie, veuillez envoyer le produit en port payé avec le bon d'achat et une description du problème, à l'adresse du Service Après-Vente figurant au verso.



<p><b>D</b> <i>Produkthftung</i></p>	<p>Wir weisen ausdrücklich darauf hin, dass wir nach dem Produkthaftungsgesetz nicht für durch unsere Geräte hervorgerufene Schäden einzustehen haben, sofern diese durch unsachgemäße Reparatur verursacht oder bei einem Teileaustausch nicht unsere Original GARDENA Teile oder von uns freigegebene Teile verwendet werden und die Reparatur nicht vom GARDENA Service oder dem autorisierten Fachmann durchgeführt wird. Entsprechendes gilt für Ergänzungssteile und Zubehör.</p>
<p><b>GB</b> <i>Product Liability</i></p>	<p>We expressly point out that, in accordance with the product liability law, we are not liable for any damage caused by our units if it is due to improper repair or if parts exchanged are not original GARDENA parts or parts approved by us, and, if the repairs were not carried out by a GARDENA Service Centre or an authorised specialist. The same applies to spare parts and accessories.</p>
<p><b>F</b> <i>Responsabilité</i></p>	<p>Nous vous signalons expressément que GARDENA n'est pas responsable des dommages causés par ses appareils, dans la mesure où ces dommages seraient causés suite à une réparation non conforme, dans la mesure où, lors d'un échange de pièces, les pièces d'origine GARDENA n'auraient pas été utilisées, ou si la réparation n'a pas été effectuée par le Service Après-Vente GARDENA ou l'un des Centres SAV agréés GARDENA. Ceci est également valable pour tout ajout de pièces et d'accessoires autres que ceux préconisés par GARDENA.</p>
<p><b>NL</b> <i>Productaansprakelijkheid</i></p>	<p>Wij wijzen er nadrukkelijk op, dat wij op grond van de wet aansprakelijkheid voor producten niet aansprakelijk zijn voor schade ontstaan door onze apparaten, indien deze door onvakkundige reparatie veroorzaakt zijn, of er bij het uitwisselen van onderdelen geen gebruik gemaakt werd van onze originele GARDENA onderdelen of door ons vrijgegeven onderdelen en de reparatie niet door de GARDENA technische dienst of de bevoegde vakman uitgevoerd werd. Ditzelfde geldt voor extra-onderdelen en accessoires.</p>
<p><b>S</b> <i>Produktansvar</i></p>	<p>Tillverkaren är inte ansvarig för skada som orsakats av produkten om skadan beror på att produkten har reparerats felaktigt eller om, vid reparation eller utbyte, andra än Original GARDENA reservdelar har använts. Samma sak gäller för kompletteringsdelar och tillbehör.</p>
<p><b>I</b> <i>Responsabilità del prodotto</i></p>	<p>Si rende espressamente noto che, conformemente alla legislazione sulla responsabilità del prodotto, non si risponde di danni causati da nostri articoli se originati da riparazioni eseguite non correttamente o da sostituzioni di parti effettuate con materiale non originale GARDENA o comunque da noi non approvato e, in ogni caso, qualora l'intervento non venga eseguito da un centro assistenza GARDENA o da personale specializzato autorizzato. Lo stesso vale per le parti complementari e gli accessori.</p>
<p><b>E</b> <i>Responsabilidad de productos</i></p>	<p>Advertimos que conforme a la ley de responsabilidad de productos no nos responsabilizamos de daños causados por nuestros aparatos, siempre y cuando dichos daños hayan sido originados por arreglos o reparaciones indebidas, por recambios con piezas que no sean piezas originales GARDENA o bien piezas autorizadas por nosotros, así como en aquellos casos en que la reparación no haya sido efectuada por un Servicio Técnico GARDENA o por un técnico autorizado. Lo mismo es aplicable para las piezas complementarias y accesorios.</p>
<p><b>P</b> <i>Responsabilidade sobre o produto</i></p>	<p>Queremos salientar que segundo a lei da responsabilidade do fabricante, nós não nos responsabilizaremos por danos causados pelo nosso equipamento, quando estes ocorram em decorrência de reparações inadequadas ou da substituição de peças por peças não originais da GARDENA, ou peças não autorizadas. A responsabilidade tornar-se-à nula também depois de reparações realizadas por oficinas não autorizadas pela GARDENA. Esta restrição valerá também para peças adicionais e acessórios.</p>
<p><b>DK</b> <i>Produktansvar</i></p>	<p>Vi gør udtrykkeligt opmærksom på at i henhold til produktansvarsloven er vi ikke ansvarlige for skader forårsaget af vores udstyr, hvis det skyldes uautoriserede reparationer eller hvis dele er skiftet ud og der ikke er anvendt originale GARDENA dele eller dele godkendt af os, eller hvis reparationerne ikke er udført af GARDENA-service eller en autoriseret fagmand. Det samme gælder for ekstra udstyr og tilbehør.</p>

<p><b>D EU-Konformitätserklärung</b>  <b>Maschinenverordnung (9. GSGVO) / EMVG / Niedersp. RL</b>  Der Unterzeichnete GARDENA Manufacturing GmbH, Hans-Lorenser-Str. 40, D-89079 Ulm, bestätigt, dass die nachfolgend bezeichneten Geräte in der von uns in Verkehr gebrachten Ausführung die Anforderungen der harmonisierten EU-Richtlinien, EU-Sicherheitsstandards und produktspezifischen Standards erfüllen. Bei einer nicht mit uns abgestimmten Änderung der Geräte verliert diese Erklärung ihre Gültigkeit.</p>	<p>Bezeichnung des Gerätes: Bodenfeuchtesensor  Description of the unit: Soil Moisture Sensor  Désignation du matériel : Sonde d'humidité  Ormschrijving van het apparaat: Bodemvochtigheidssensor  Produktbeskrivning: Fuktighetsmätare  Descrizione del prodotto: Tester di umidità  Descripción de la mercancía: Sensor de humedad  Descrição do aparelho: Sensor de humidade do solo  Beskrivelse af enhederne: Fugtighedssensor</p>
<p><b>GB EU Certificate of Conformity</b>  The undersigned GARDENA Manufacturing GmbH, Hans-Lorenser-Str. 40, D-89079 Ulm, hereby certifies that, when leaving our factory, the units indicated below are in accordance with the harmonised EU guidelines, EU standards of safety and product specific standards. This certificate becomes void if the units are modified without our approval.</p>	<p>Typ: Art.-Nr.:  Type: Art. No.:  Type : Référence :  Typ: Art. nr.:  Type: Art.nr. : 1188  Modello : Art. :  Tipo: Art. Nº:  Tipo: Art. Nº:  Type: Varenr. :</p>
<p><b>F Certificat de conformité aux directives européennes</b>  Le constructeur, soussigné : GARDENA Manufacturing GmbH, Hans-Lorenser-Str. 40, D-89079 Ulm, déclare qu'à la sortie de ses usines le matériel neuf désigné ci-dessous était conforme aux prescriptions des directives européennes énoncées ci-après et conforme aux règles de sécurité et autres règles qui lui sont applicables dans le cadre de l'Union européenne. Toute modification portée sur ce produit sans l'accord express de GARDENA supprime la validité de ce certificat.</p>	<p>EU-Richtlinien:  EU directives:  Directives européennes :  EU-richtlijnen : 2004/108/EC  EU direktiv :  Directive UE :  Normativa UE :  Directrices da UE :  EU Retningslinier :</p>
<p><b>NL EU-overeenstemmingsverklaring</b>  Ondergetekende GARDENA Manufacturing GmbH, Hans-Lorenser-Str. 40, D-89079 Ulm, bevestigt, dat het volgende genoemde apparaat in de door ons in de handel gebrachte uitvoering voldoet aan de eis van, en in overeenstemming is met de EU-richtlijnen, de EU-veiligheidsstandaard en de voor het product specifieke standaard. Bij een niet met ons afgestemde verandering aan het apparaat verliest deze verklaring haar geldigheid.</p>	<p>Harmonisierte EN EN 55014-1:09/02  Fernbedienung: EN 55014-2:08/02</p>
<p><b>S EU Tillverkarintyg</b>  Undertecknad firma GARDENA Manufacturing GmbH, Hans-Lorenser-Str. 40, D-89079 Ulm, intygar härmed att nedan nämnda produkter överensstämmer med EU:s direktiv, EU:s säkerhetsstandard och produktspecifikation. Detta intyg upphör att gälla om produkten ändras utan vårt tillstånd.</p>	<p>Anbringningsår der CE-Kennzeichnung:  Year of CE marking:  Date d'apposition du marquage CE :  Installatiejaar van de CE-aanduiding:  CE-Märkningsår: 2006  Anno di rilascio della certificazione CE :  Colocación del distintivo CE :  Ano de marcação pela CE :  CE-Mærkningsår :</p>
<p><b>I Dichiarazione di conformità alle norme UE</b>  La sottoscritta GARDENA Manufacturing GmbH, Hans-Lorenser-Str. 40, D-89079 Ulm, certifica che il prodotto qui di seguito indicato, nei modelli da noi commercializzati, è conforme alle direttive armonizzate UE nonché agli standard di sicurezza e agli standard specifici di prodotto. Qualunque modifica apportata al prodotto senza nostra specifica autorizzazione invalida la presente dichiarazione.</p>	<p>Ulm, den 01.08.2006  Ulm, 01.08.2006  Fait à Ulm, le 01.08.2006  Ulm, 01-08-2006  Ulm, 2006.01.08.  Ulm, 01.08.2006  Ulm, 01.08.2006  Ulm, 01.08.2006  Ulm, 01.08.2006</p>
<p><b>E Declaración de conformidad de la UE</b>  El que suscribe GARDENA Manufacturing GmbH, Hans-Lorenser-Str. 40, D-89079 Ulm, declara que la presente mercancía, objeto de la presente declaración, cumple con todas las normas de la UE, en lo que a normas técnicas, de homologación y de seguridad se refiere. En caso de realizar cualquier modificación en la presente mercancía sin nuestra previa autorización, esta declaración pierde su validez.</p>	<p>Der Bevollmächtigte  Authorised representative  Représentant légal  Gemachtigde  Behörig Firmatecknare  Rappresentante autorizzato  Representante autorizado  Representante autorizado  Teknisk direktor</p>
<p><b>P Certificado de conformidad da UE</b>  Os abaixo mencionados GARDENA Manufacturing GmbH, Hans-Lorenser-Str. 40, D-89079 Ulm, por este meio certificam que ao sair da fábrica o aparelho abaixo mencionado está de acordo com as diretrizes harmonizadas da UE, padrões de segurança e de produtos específicos. Este certificado ficará nulo se a unidade for modificada sem a nossa aprovação.</p>	<p>  Peter Lameli  Vice President</p>
<p><b>DK EU Overensstemmelse certifikat</b>  Undertegnede GARDENA Manufacturing GmbH, Hans-Lorenser-Str. 40, D-89079 Ulm bekræfter hermed, at enheder listet herunder, ved afsendelse fra fabrikken, er i overensstemmelse med harmoniserede EU retningslinier, EU sikkerhedsstandarder og produktspecifikationsstandarder. Dette certifikat træder ud af kraft hvis enhederne er ændret uden vor godkendelse.</p>	

**Deutschland / Germany**

GARDENA  
Manufacturing GmbH  
Central Service  
Hans-Lorenser-Straße 40  
D-89079 Ulm  
Produktfragen:  
(+49) 731 490-123  
Reparaturen:  
(+49) 731 490-290  
service@gardena.com

**Argentina**

Husqvarna Argentina S.A.  
Vera 745  
(C1414AOO) Buenos Aires  
Phone: (+54) 11 4858-5000  
diego.poggi@ar.husqvarna.com

**Australia**

Husqvarna Australia Pty. Ltd.  
Locked Bag 5  
Central Coast BC  
NSW 2250  
Phone: (+61) 1800 802831  
customer.service@  
husqvarna.com.au

**Austria / Österreich**

Husqvarna Austria GmbH  
Consumer Products  
Industriezeile 36  
4010 Linz  
Tel.: (+43) 732 77 01 01 - 90  
consumer.service@husqvarna.at

**Belgium**

GARDENA Belgium NV/SA  
Sterrebeekstraat 163  
1930 Zaventem  
Phone: (+32) 2 720 92 12  
Mail: info@gardena.be

**Brazil**

Palash Comércio e  
Importação Ltda.  
Rua São João do Araguaia, 338  
- Jardim Califórnia -  
Barueri - SP - Brasil -  
CEP 06409-060  
Phone: (+55) 11 4198-9777  
eduardo@palash.com.br

**Bulgaria**

Хускварна България ЕООД  
1799 София  
Бул. „Андрей Ляпчев“ № 72  
Тел.: (+359) 2 80 99 424  
www.husqvarna.bg

**Canada / USA**

GARDENA Canada Ltd.  
100 Summerlea Road  
Brampton, Ontario L6T 4X3  
Phone: (+1) 905 792 93 30  
info@gardenacanada.com

**Chile**

Antonio Martinic y Cia Ltda.  
Cassillas 272  
Centro de Cassillas  
Santiago de Chile  
Phone: (+56) 2 20 10 708  
garfar\_cl@yahoo.com

**Costa Rica**

Compania Exim  
Euroberoamericana S.A.  
Los Colegios, Moravia,  
200 metros al Sur del Colegio  
Saint Francis - San José  
Phone: (+506) 297 68 83  
exim\_euro@racsa.co.cr

**Croatia**

KLIS d.o.o.  
Stanciceva 79  
10419 Vukovina  
Phone: (+385) 1 622 777 0  
gardena@klis-trgovina.hr

**Cyprus**

FARMOKIPIKI LTD  
P.O. Box 7098  
74, Digeni Akritas Ave.  
1641 Nicosia  
Phone: (+357) 22 75 47 62  
condam@spidernet.com.cy

**Czech Republic**

GARDENA spol. s r.o.  
Tuřanka 115  
627 00 Brno  
Phone: (+420) 548 217 777  
gardena@gardenabrn.cz

**Denmark**

GARDENA  
Husqvarna Consumer Outdoor  
Products  
Salgsafdelning Danmark  
Box 9003  
S-200 39 Malmö  
info@gardena.dk

**Estonia**

Husqvarna Eesti OÜ  
Consumer Outdoor Products  
Kesk tee 10, Aaviku küla  
Rae vald, Harju maakond  
75305  
kontakt.etj@husqvarna.ee

**Finland**

Oy Husqvarna Ab  
Consumer Outdoor Products  
Lautatarhankatu 8 B / PL 3  
00581 HELSINKI  
info@gardena.fi

**France**

GARDENA France  
Immeuble Exposial  
9 - 11 allée des Pierres Mayettes  
ZAC des Barbanniers, B.P. 99  
- F - 92232 GENNEVILLIERS  
cedex  
Tél. (+33) 01 40 85 30 40  
service.consommateurs@  
gardena.fr

**Great Britain**

Husqvarna UK Ltd  
Preston Road  
Aycliffe Industrial Park  
Newton Aycliffe  
County Durham  
DL5 6UP  
info.gardena@  
husqvarna.co.uk

**Greece**

HUSQVARNA GREECE S.A.  
Branch of Koropi  
Ilfestou 33A  
Industrial Area Koropi  
194 00 Athens - Greece  
V.A.T. EL094094640  
Phone: (+30) 210 66 20 225  
info@husqvarna-consumer.gr

**Hungary**

Husqvarna  
Magyarország Kft.  
Ezred u. 1 - 3  
1044 Budapest  
Phone: (+36) 80 20 40 33  
gardena@gardena.hu

**Iceland**

Ó. Johnson & Kaaber  
Tunguhalsi 1  
110 Reykjavik  
ooj@ojk.is

**Ireland**

Michael McLoughlin & Sons  
Hardware Limited  
Long Mile Road  
Dublin 12

**Italy**

GARDENA Italia S.p.A.  
Via Donizetti 22  
20020 Lainate (Mi)  
Phone: (+39) 02.93.94.79.1  
info@gardenaitalia.it

**Japan**

KAKUICHI Co. Ltd.  
Sumitomo Realty &  
Development Kojimachi  
BLDG., 8F, 5-1 Nibanbanchi,  
Chiyoda-ku, Tokyo 102-0084  
Phone: (+81) 33 264 4721  
m\_ishihara@kaku-ichi.co.jp

**Latvia**

SIA „Husqvarna Latvija“  
Consumer Outdoor Products  
Bakūžu iela 6, Rīga, LV-1024  
info@husqvarna.lv

**Lithuania**

UAB Husqvarna Lietuva  
Consumer Outdoor Products  
Atleities pl. 77C  
LT-52104 Kaunas  
centras@husqvarna.lt

**Luxembourg**

Magasins Jules Neuberg  
39, rue Jacques Stas  
Luxembourg-Gasperich 2549  
Case Postale No. 12  
Luxembourg 2010  
Phone: (+352) 40 14 01  
api@neuberg.lu

**Netherlands**

GARDENA Nederland B.V.  
Postbus 50176  
1305 AD ALMERE  
Phone: (+31) 36 521 00 00  
info@gardena.nl

**Neth. Antilles**

Jonka Enterprises N.V.  
Sta. Rosa Weg 196  
P.O. Box 8200, Curaçao  
Phone: (+599) 9 767 66 55  
pgm@jonka.com

**New Zealand**

Husqvarna New Zealand Ltd.  
PO Box 76437  
Manukau City 2241  
Phone: (+64) 09 9202410

**Norway**

GARDENA  
Husqvarna Consumer Outdoor  
Products  
Salgskontor Norge  
Kleiverveien 6  
1540 Vestby  
info@gardena.no

**Poland**

Husqvarna Poland Spółka z o.o.  
Oddział w Szymanowie  
Szymanów 9 d  
05-532 Baniocha  
Phone: (+48) 22 727 56 90  
gardena@gardena.pl

**Portugal**

GARDENA Portugal Lda.  
Sintra Business Park  
Edifício 1, Fracção 0-G  
2710-089 Sintra  
Phone: (+351) 21 922 85 30  
info@gardena.pt

**Romania**

MADEX INTERNATIONAL SRL  
Soseaua Odaii 117-123,  
Sector 1,  
București, RO 013603  
Phone: (+40) 21 352 76 03  
madex@ines.ro

**Russia**

ООО ГАРДЕНА PVC  
123007, г. Москва  
Хорошевское шоссе, д. 32А  
Тел.: (+7) 495 380 31 92  
info@gardena-rus.ru

**Singapore**

Hy - Ray PRIVATE LIMITED  
40 Jalan Pemimpin  
#02-08 Tat Ann Building  
Singapore 577185  
Phone: (+65) 6253 2277  
shiyang@hyray.com.sg

**Slovak Republic**

GARDENA spol. s r.o.  
Tuřanka 115  
627 00 Brno  
Phone: (+420) 548 217 777  
gardena@gardenabrn.cz

**Slovenia**

GARDENA d.o.o.  
Brodšiče 15  
1236 Trzin  
Phone: (+386) 1 580 93 32  
servis@gardena.si

**South Africa**

GARDENA  
South Africa (Pty.) Ltd.  
P.O. Box 11534  
Vorna Valley 1686  
Phone: (+27) 11 315 02 23  
sales@gardena.co.za

**Spain**

GARDENA IBÉRICA S.L.U.  
C/ Basauri, nº 6  
La Florida  
28023 Madrid  
Phone: (+34) 91 708 05 00  
atencioncliente@gardena.es

**Sweden**

GARDENA  
Husqvarna Consumer Outdoor  
Products  
Försäljningskontor Sverige  
Box 9003  
200 39 Malmö  
info@gardena.se

**Switzerland / Schweiz**

GARDENA Schweiz AG  
Consumer Products  
Industriestrasse 10  
5506 Mägenwil  
Phone: (+41) (0) 848 800 464  
info@gardena.ch

**Turkey**

GARDENA / Dost Diş Ticaret  
Müessesilik A.Ş. Sanayi  
Çad. Adil Sokak No. 1  
Kartal - Istanbul  
Phone: (+90) 216 38 93 939  
info@gardena-dost.com.tr

**Ukraine / Україна**

ТОВ «ГАРДЕНА УКРАЇНА»  
Васильківська, 34, 204-Г  
03022, Київ  
Тел. (+38 044) 498 39 02  
info@gardena.ua

1188-20.960.05/0309  
© GARDENA  
Manufacturing GmbH  
D-89070 Ulm  
http://www.gardena.com