

CF 5000 S Art. 7889
CF 8000 S Art. 7890

D Betriebsanleitung
UVC-Mehrkommerfilter-Set

GB Operating Instructions
UV multi-chamber filter set

F Mode d'emploi
Kit de filtration UVC multi-compartiments

NL Gebruiksaanwijzing
UVC-meerkamerfilter-Set

S Driftsanvisningarna
UV multi-kammar filterset

DK Driftsvejledning
UV multi-kammer filtersæt

I Istruzioni per l'uso
Set filtro UVC multi-camera

E Instrucciones de empleo
Kit de filtrado UVC multi-compartimentos

P Manual de instruções
Conjunto filtro UVC multi-compartimentos

D

GB

F

NL

S

DK

I

E

P

GARDENA UVC-Mehrkommerfilter-Set CF 5000 S / CF 8000 S



Dies ist die deutsche Originalbetriebsanleitung.
Bitte lesen Sie die Betriebsanleitung sorgfältig und beachten Sie deren Hinweise. Machen Sie sich anhand dieser Betriebsanleitung mit dem UVC-Mehrkommerfilter-Set, dem richtigen Gebrauch sowie den Sicherheitshinweisen vertraut.



Aus Sicherheitsgründen dürfen Kinder und Jugendliche unter 16 Jahren sowie Personen, die nicht mit dieser Betriebsanleitung vertraut sind, dieses UVC-Mehrkommerfilter-Set nicht benutzen.

→ Bitte bewahren Sie diese Betriebsanleitung sorgfältig auf.

Inhaltsverzeichnis:

1. Einsatzgebiet Ihres GARDENA UVC-Mehrkommerfilter-Sets . . .	2
2. Sicherheitshinweise	2
3. Funktion	4
4. Montage	4
5. Inbetriebnahme	5
6. Außerbetriebnahme	5
7. Wartung	6
8. Beheben von Störungen	6
9. Technische Daten	8
10. Service / Garantie	9

1. Einsatzgebiet Ihres GARDENA UVC-Mehrkommerfilter-Sets

Bestimmung:

Das GARDENA UVC-Mehrkommerfilter-Set ist für den privaten Einsatz im Haus- und Hobbygarten ausschließlich im Außenbereich zur Reinigung von Gartenteichen mit und ohne Fischbesatz bestimmt.

CF 5000 S:

für Teichinhalte bis
5000 l ohne Fische /
2500 l mit Fischen /
1250 l mit Kois

CF 8000 S:

für Teichinhalte bis
8000 l ohne Fische /
4000 l mit Fischen /
2000 l mit Kois

Bei Einsatz des GARDENA UVC-Mehrkommerfilter-Sets wird das Teichwasser biologisch und mechanisch gereinigt und das Algenwachstum reduziert. Die Algen verklumpen und Krankheitserreger (speziell bei Fischteichen) werden abgetötet.

Zu beachten:



Das GARDENA UVC-Mehrkommerfilter-Set darf nicht verwendet werden im industriellen Einsatz und in Verbindung mit Chemikalien, Lebensmitteln, leicht brennbaren und explosiven Stoffen.

2. Sicherheitshinweise

→ Beachten Sie die Sicherheitshinweise auf dem UVC-Gerät!



Achtung!

→ Vor Inbetriebnahme Betriebsanleitung lesen.



GEFAHR!

→ Ultraviolette Strahlung. Warnung vor Verblitzen der Augen.

Die Strahlung ist Gefährlich für Augen und Haut.

→ **Betreiben Sie das UVC-Gerät niemals außerhalb des Gehäuses.**

Elektrische Sicherheit:

→ **Führen Sie vor Benutzung eine Sichtprüfung durch, um festzustellen, ob das UVC-Gerät / Pumpe, insbesondere Netzkabel und Stecker, beschädigt sind.**

Ein beschädigtes UVC-Gerät / Pumpe darf nicht benutzt werden.

Wenn Anschlussleitung, Glasrohr oder das Gehäuse des UVC-Geräts defekt erscheinen, darf das UVC-Gerät nicht betrieben werden.

UVC-Gerät im Schadensfall vom GARDENA Service oder einem autorisierten Elektrofachmann überprüfen lassen.

Das UVC-Gerät und die Pumpe müssen über einen Fehlerstromschutzschalter (FI-Schalter) mit einem Nennfehlerstrom ≤ 30 mA betrieben werden (DIN VDE 0100-702 und 0100-738).

→ Bitte fragen Sie eine Elektrofachkraft.

Netzanschlussleitungen dürfen keinen geringeren Querschnitt haben als Gummischlauchleitungen mit dem Kurzzeichen H05 RNF.

Verlängerungsleitungen müssen der DIN VDE 0620 genügen.

Angaben auf dem Typschild des UVC-Geräts müssen mit den Daten des Stromnetzes übereinstimmen.

Die Netzanschlussleitung des UVC-Geräts / Pumpe kann nicht ausgetauscht werden. Bei Beschädigung der Netzanschlussleitung muss das UVC-Gerät / Pumpe entsorgt werden.

Die Verwendung von Verlängerungsleitungen, Anschlussleitungen oder Adaptern ohne Schutzkontakt ist unzulässig.

Die Pumpe darf nicht betrieben werden, wenn sich Personen im Wasser befinden.

Schwimmbecken und Gartenteiche müssen den internationalen und nationalen Bestimmungen entsprechen.

→ Bitte fragen Sie eine Elektrofachkraft.

Tragen Sie das UVC-Gerät / Pumpe nicht am Kabel und benutzen Sie das Kabel nicht, um den Stecker aus der Steckdose zu ziehen.

Schützen Sie die Kabel vor Hitze, Öl und scharfen Kanten. Achten Sie darauf, dass die Anschluss-Stellen trocken bleiben.

Nach Außerbetriebnahme, bei Nichtgebrauch und vor der Wartung Netzstecker ziehen.

→ Trennen Sie das UVC-Gerät und die Pumpe vor allen Arbeiten vom Netz.

Für Österreich:

In Österreich muss der elektrische Anschluss der ÖVE-EM 42, T 2 (2000) / 1979 § 22 gemäß § 2022.1 entsprechen. Danach dürfen Geräte zum Gebrauch an Schwimmbecken und an Teichen nur über einen Trenntransformator betrieben werden.

→ Bitte fragen Sie Ihren Elektromeisterbetrieb.

Für die Schweiz:

In der Schweiz müssen ortsveränderliche Geräte, welche im Freien verwendet werden, über Fehlerstromschutzschalter angeschlossen werden.

Hinweise:

Betreiben Sie das UVC-Gerät nicht ohne Wasserdurchfluss.

Pumpe nicht trocken laufen lassen, da Trockenlauf zu unerwünschter Wärmebildung und zur Beschädigung der Pumpe führt.

Sand und andere schmirgelnde Stoffe in der Förderflüssigkeit führen zu schnellerem Verschleiß und Leistungsminderung.

Die Temperatur der Förderflüssigkeit darf 4 °C nicht unterschreiten und 35 °C nicht überschreiten.

Sicherheitsschalter:

Bei Überhitzung wird die UVC-Lampe durch den eingebauten thermischen Schutzschalter ausgeschaltet. Die UVC-Lampe schaltet sich nach genügender Abkühlung selbst wieder ein.

Durch einen eingebauten Sicherheitsschalter leuchtet die Lampe erst dann, wenn die vollständige Montage des UVC-Geräts erfolgt ist.

Filter platzieren:

→ Stellen Sie den Filter standsicher, im Abstand von mind. 2 m, neben dem Gartenteich auf.

Der Filter muss sich über der Teichoberfläche befinden.

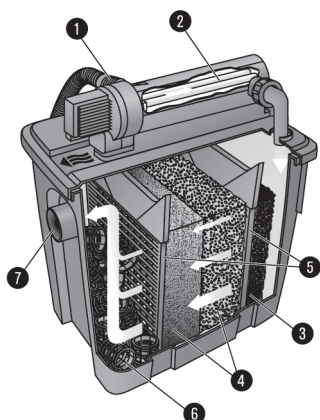
Bakterientätigkeit:

Eine umfangreiche Bakterientätigkeit ergibt sich ab + 10 °C.

Das Filtersystem ist ein biologisches System und benötigt daher bei Neuinstallation einige Wochen bis zur vollen Wirksamkeit.

Der Filter sollte nach Möglichkeit von Frühjahr bis Herbst permanent in Betrieb sein und nicht austrocknen.

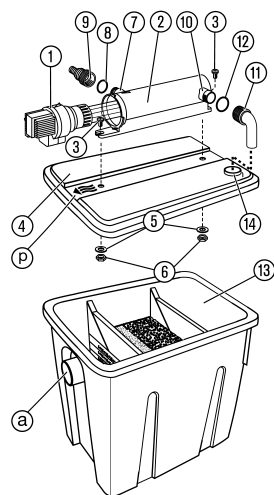
3. Funktion



- 1 Wassereinlass**
Universal-Anschluss für den Zulaufschlauch der Pumpe im Teich.
- 2 Phase 1 – UVC-Bestrahlung**
Das Teichwasser wird mit kurzwelligem UVC-Licht (ultraviolette Strahlungen) bestrahlt. Dabei wird das Algenwachstum reduziert und Krankheitserreger in Fischteichen werden abgetötet.
- 3 Phase 2 – Wasserberuhigung und Grobschmutz-Filterung**
Durch die Japan-Matte wird das Wasser beruhigt und grobe Verschmutzung zurückgehalten.
- 4 Phase 3 + 4 – Biologische Reinigung und Feinschmutz-Filterung**
 - **Blauer Filterschwamm / Bio-Flächenelemente:**
Dort wird die Besiedelung von aeroben Mikroorganismen begünstigt, die eine Umsetzung von Ammonium zu Nitrat über Nitrit (Nitrifikation) gewährleisten.
 - **Schwarzer Filterschwamm:**
Dort wird die Ansiedelung von anaeroben Mikroorganismen unterstützt, die eine Denitrifikation (Reduktion von Nitrat zu Stickstoff) begünstigen.
- 5 Phase 5 – Strömungsführung**
Die Trennwände beeinflussen die Strömungsführung und -geschwindigkeit.
- 6 Phase 6 – Biologische Reinigung**
Durch die Bioflächenelemente wird die Besiedelung von aeroben Mikroorganismen begünstigt, die eine Umsetzung von Ammonium zu Nitrat über Nitrit (Nitrifikation) gewährleisten.
- 7 Wasserauslass**
Wasserauslass DN 50 für den Rückfluss des gereinigten Wassers.

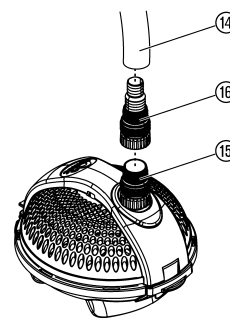
4. Montage

UVC-Mehrkammerfilter montieren:



1. UVC-Gerätekopf ① des UVC-Geräts ② gegen den Uhrzeigersinn drehen **1** und vorsichtig abziehen **2** (Bajonett-Verschluss). (siehe 8. Beheben von Störungen „Lampe austauschen“).
2. Auf den UVC-Ausgang ⑩ das gebogene Auslassrohr ⑪ mit Flachdichtung ⑫ aufschrauben.
3. Die beiden Schrauben ③ in die Führungen des UVC-Geräts ② einschieben und auf den Filterdeckel ④ aufsetzen.
4. Von unten jeweils eine Unterlegscheibe ⑤ und eine Mutter ⑥ auf die Schrauben ③ schrauben und das UVC-Gerät ② auf dem Filterdeckel ④ festschrauben.
5. Filterdeckel ④ mit UVC-Gerät ② so auf das Filtergehäuse ⑬ aufdrücken, dass sich der Pfeil ⑨ über dem Auslass ⑧ befindet.
6. UVC-Lampe einsetzen und UVC-Gerät montieren (siehe 8. Beheben von Störungen „Lampe austauschen“).
7. Auf den UVC-Eingang ⑦ den Universal-Anschluss-Nippel ⑨ mit O-Ring ⑧ aufschrauben.

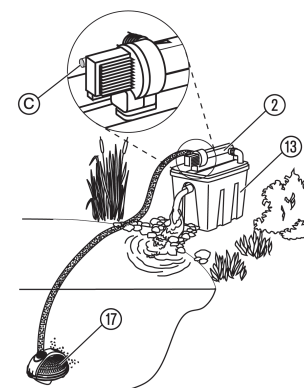
Pumpe anschließen:



1. Verbindungs-Schlauch ⑭ zwischen Pumpe und Filter entsprechend ablängen.
2. Anschluss-Nippel ⑮ auf den vormontierten Adapter ⑯ schrauben.
3. Pumpe und UVC-Gerät über den Verbindungs-Schlauch ⑭ verbinden.
Ggf. Verbindungs-Schlauch mit Schlauch-Schellen sichern (nicht im Lieferumfang enthalten).

5. Inbetriebnahme

UVC-Mehrkammerfilter in Betrieb nehmen:



1. UVC-Mehrkammerfilter ⑬ mind. 2 m neben dem Gartenteich und über der Teichoberfläche standsicher aufstellen.
Der Auslauf darf max. 1 m über der Teichoberfläche sein.

UVC-Mehrkammerfilter möglichst waagrecht aufstellen, damit der Filter nicht überlaufen kann.

2. Pumpe ⑰ standsicher im Gartenteich aufstellen, so dass diese vollkommen von Wasser bedeckt ist.
3. Netzstecker der Pumpe ⑰ in eine Wechselstromsteckdose einstecken. **Achtung: Die Pumpe läuft sofort an!**
4. Netzstecker des UVC-Geräts ② in eine 230 V Wechselstromsteckdose einstecken.
Die UVC-Kontroll-Lampe © leuchtet bläulich (bei Dämmerung / Dunkelheit besser sichtbar).

Hinweis zum Rücklauf:

Wir empfehlen Ihnen, den Rücklauf so zu verlegen, dass das gereinigte Wasser indirekt, z. B. über einen kleinen Bachlauf, wieder eingeleitet wird. Somit wird das gereinigte Wasser zusätzlich mit Sauerstoff angereichert.

6. Außerbetriebnahme

Überwinterung / Lagerung:



Der Aufbewahrungsort muss für Kinder unzugänglich sein.

1. Vor Frosteinbruch die Pumpe aus dem Teich nehmen und reinigen, Schlauch von der Pumpe abziehen und UVC-Mehrkammerfilter vollständig entleeren und reinigen.
2. Um Anlaufschwierigkeiten im Frühjahr zu vermeiden, wird empfohlen, die Pumpe an einem frostsicheren Ort in einem wassergefüllten Behälter zu lagern.
Der Netzstecker darf dabei nicht überflutet werden.

Entsorgen: (nach RL2002/96/EG)



Gerät darf nicht dem normalen Hausmüll beigefügt werden, sondern muss fachgerecht entsorgt werden.
→ Wichtig für Deutschland: Gerät über Ihre kommunale Entsorgungsstelle entsorgen.

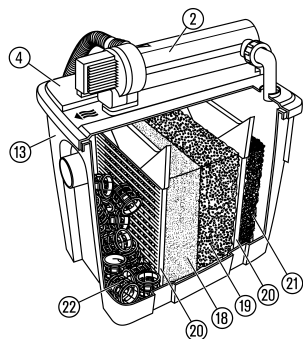
7. Wartung



ACHTUNG! Stromschlag!

→ Vor der Wartung den Netzstecker des UVC-Geräts und der Pumpe ziehen!

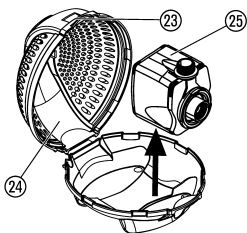
Filter reinigen:



Keine chemischen Reinigungsmittel verwenden, damit die Bakterien nicht abgetötet werden.

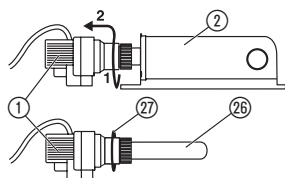
1. Filterdeckel ④ mit UVC-Gerät ② vom Filtergehäuse ⑬ abnehmen.
2. Filterschwämme ⑱ / ⑲ entnehmen und unter fließendem Wasser reinigen.
3. Die Japanmatte ⑳ und die Bio-Flächenelemente ㉑ in sauberem Wasser leicht ausschwenken (nicht unter fließendem Wasser reinigen).
4. Filtergehäuse ⑬ vollständig entleeren und das Filtergehäuse ⑬ und die Trennwände ㉒ unter fließendem Wasser reinigen.
5. Filter wieder in umgekehrter Reihenfolge montieren (siehe 4. Montage: „UVC- Mehrkammerfilter montieren“).
6. Filter wieder in Betrieb nehmen (siehe 5. Inbetriebnahme: „UVC- Mehrkammerfilter in Betrieb nehmen“).

Pumpengehäuse der Pumpe reinigen:



1. Pumpe aus dem Wasser nehmen.
2. Verbindungs-Schlauch abschrauben.
3. Verschnappung ㉓ entriegeln und das Pumpengehäuse ㉔ aufklappen.
4. Pumpe ㉕ aus dem Pumpengehäuse ㉔ nehmen.
5. Pumpengehäuse ㉔ mit einem Wasserstrahl reinigen.
6. Pumpe wieder in umgekehrter Reihenfolge montieren.

UVC-Gerät reinigen:



1. UVC-Gerätekopf ① des UVC-Geräts ② gegen den Uhrzeigersinn drehen 1 und vorsichtig abziehen 2 (Bajonett-Verschluss).
2. Glaskolben ㉖ (z. B. mit flüssigem Glasreiniger) reinigen.
3. UVC-Gerät ② in umgekehrter Reihenfolge wieder montieren.

Bei der Montage darauf achten, dass der O-Ring ㉗ korrekt in den UVC-Gerätekopf ① eingelegt ist.

8. Beheben von Störungen



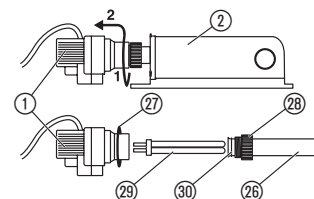
GEFAHR! Stromschlag!

→ Vor dem Beheben von Störungen den Netzstecker des UVC-Geräts und der Pumpe ziehen!

Die UVC-Lampe sollte nach ca. 8000 Betriebsstunden gewechselt werden, da dann die UVC-Leistung stark abnimmt.

Es dürfen nur Lampen des Typs TC-S (UV-C) verwendet werden (z. B. Radium, Philips oder Sylvania). Die passenden GARDENA UVC-Lampen Art. 5388 für CF 5000 F / Art. 5390 für CF 8000 F können über den Handel oder über den GARDENA Service bezogen werden.

Lampe austauschen:



ACHTUNG!

→ Durch einen eingebauten Sicherheitsschalter leuchtet die Lampe erst dann, wenn die vollständige Montage des UVC-Geräts ② erfolgt ist!

1. UVC-Gerätekopf ① des UVC-Geräts ② gegen den Uhrzeigersinn drehen 1 und vorsichtig abziehen 2 (Bajonett-Verschluss).
2. Kranz ㉘ vorsichtig abschrauben.
3. Glaskolben ㉖ abziehen (Durch Kalkablagerungen kann der Glaskolben relativ fest sitzen).
4. Lampe ㉙ herausziehen und durch neue Lampe ersetzen.
5. UVC-Gerät ② in umgekehrter Reihenfolge wieder montieren.

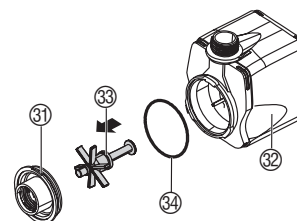


GEFAHR! Stromschlag!

→ Der Kranz ㉘ muss wieder fest aufgeschraubt werden, damit die Dichtheit des Glaskolbens ㉖ gewährleistet werden kann!

Bei der Montage darauf achten, dass der O-Ring ㉗ auf dem Glaskolben ㉖ sitzt und der O-Ring ㉘ korrekt in den UVC-Gerätekopf ① eingelegt ist.

Pumpe reinigen:



1. Pumpe aus dem Pumpengehäuse nehmen (siehe 7. Wartung „Pumpengehäuse der Pumpe reinigen“).
2. Pumpendeckel ㉙ gegen den Uhrzeigersinn drehen und senkrecht vom Motorgehäuse ㉚ abziehen (Bajonett-Verschluss).
3. Laufeinheit ㉛ aus dem Motorgehäuse ㉚ ziehen und reinigen.
4. Gereinigte Laufeinheit ㉛ wieder in das Motorgehäuse ㉚ schieben.
5. Pumpendeckel ㉙ senkrecht auf das Motorgehäuse ㉚ drücken und im Uhrzeigersinn zudrehen.
Dabei auf die korrekte Montage des O-Rings ㉜ achten.
6. Pumpe wieder im Pumpengehäuse montieren.

Störung

Mögliche Ursache

Abhilfe

Das Teichwasser wird nicht klar

Filter oder Fördermenge der Pumpe nicht passend.

→ Prüfen ob UVC-Mehrkammerfilter-Set für Teich ausreichend ist (siehe 1. Einsatzgebiet Ihres GARDENA UVC-Mehrkammerfilter-Sets).

Störung	Mögliche Ursache	Abhilfe
Das Teichwasser wird nicht klar	Fisch- und Tierbestand zu hoch.	→ Die geschätzte Länge der Fische addieren. Pro m ³ Wasser dürfen ca. „80 cm Fisch“ im Teich eingesetzt sein.
	Der Glaskolben des UVC-Geräts ist verschmutzt.	→ UVC-Gerät reinigen (siehe 7. Wartung).
Die Fördermenge lässt nach	Die Filterschwämme sind verschmutzt.	→ Filter reinigen (siehe 7. Wartung).
	UVC-Gerät verschmutzt.	→ UVC-Gerät reinigen.
	Filtergehäuse der Pumpe verschmutzt.	→ Filtergehäuse der Pumpe reinigen.
	Laufeinheit blockiert.	→ Pumpe reinigen.
UVC-Kontroll-Lampe brennt nicht	Lampe defekt.	→ Lampe austauschen.
	Elektrische Anschlüsse defekt.	→ Elektrische Anschlüsse prüfen.
	UVC-Lampe nicht vollständig montiert.	→ UVC-Lampe vollständig montieren.



Bei sonstigen Störungen bitten wir Sie, sich mit dem GARDENA Service in Verbindung zu setzen. Reparaturen dürfen nur von GARDENA Servicestellen oder von GARDENA autorisierten Fachhändlern durchgeführt werden.

9. Technische Daten

	CF 5000 S (Art. 7889)	CF 8000 S (Art. 7890)
Nennleistung UVC-Gerät	7 W	11 W
Anschlusskabel UVC-Gerät	3 m; H05RN-F3G0,75	3 m; H05RN-F3G0,75
Lampe UVC-Gerät	Typ 7 W TC-S (UV-C)	Typ 11 W TC-S (UV-C)
Nennleistung Pumpe	25 W	40 W
Anschlusskabel Pumpe	10 m H05RN-F3G0,75	10 m H05RN-F3G0,75
Max. Fördermenge Pumpe	1.500 l/h	2.500 l/h
Max. Förderhöhe Pumpe	1,9 m	2,2 m
Max. Betriebsdruck	0,19 bar	0,22 bar
Netzspannung / Netzfrequenz	230 V / 50 Hz	230 V / 50 Hz
Max. Eintauchtiefe	2 m	2 m
Wasserauslass	DN 50	DN 50
Verbindungs-Schlauch	3 m	3 m
Medientemperatur	4 °C – 35 °C	4 °C – 35 °C

10. Service / Garantie

Wir bieten Ihnen umfangreiche Serviceleistungen

- Qualifizierte, schnelle und kostengünstige Reparatur durch unseren **Zentralen Reparaturservice**
– Bearbeitungsdauer in unserem Hause max. 5 Arbeitstage
- Einfache und kostengünstige Rücksendung an GARDENA durch **Abhol-Service (nur innerhalb Deutschland)**
– Abholung innerhalb von 2 Tagen
- Kompetente Beratung bei Störung / Reklamation durch unseren **Technischen Service**
- Schnelle und kostengünstige Ersatzteilversorgung durch unseren **Zentralen Ersatzteil-Service**
– Bearbeitungsdauer in unserem Haus max. 2 Arbeitstage

Im Garantiefall sind die Serviceleistungen für Sie kostenlos.

Service-Anschrift

GARDENA Manufacturing GmbH Service
Hans-Lorenser-Str. 40 D-89079 Ulm

Ihre direkte Verbindung zum Service

Telefon

Fax

E-Mail

D in Deutschland

(07 31) 4 90 + Durchwahl

www.gardena.de/service/

Technische Störungen / Reklamationen

290

389

service@gardena.com

Reparaturen / Antworten auf Kostenvoranschläge

300

307

service@gardena.com

Ersatzteilbestellung / Allgemeine Produktberatung

123

249

service@gardena.com

Abholservice

(0 18 03) / 30 81 00
oder / 00 16 89

Ihre direkte Verbindung zum Service

Unsere Kunden in Österreich und in der Schweiz wenden sich bitte an die Servicestelle (Anschrift siehe Umschlagseite)

A in Österreich

0732 77 01 01-90

consumer.service@husqvarna.at

CH in der Schweiz

062 887 37 90

Info@gardena.ch



Garantie:

GARDENA gewährt für dieses Produkt 2 Jahre Garantie (ab Kaufdatum). Diese Garantieleistung bezieht sich auf alle wesentlichen Mängel des Gerätes, die nachweislich auf Material- oder Fabrikationsfehler zurückzuführen sind. Sie erfolgt durch die Ersatzlieferung eines einwandfreien Gerätes oder durch die kostenlose Reparatur des eingesandten Gerätes nach unserer Wahl, wenn folgende Voraussetzungen gewährleistet sind:

- Das Gerät wurde sachgemäß und laut den Empfehlungen in der Betriebsanleitung behandelt.
- Es wurde weder vom Käufer noch von einem Dritten versucht, das Gerät zu reparieren.

Die Verschleißteile UVC-Lampe, Filtermaterialien und Laufeinheit sind von der Garantie ausgeschlossen.

Diese Hersteller-Garantie berührt die gegenüber dem Händler / Verkäufer bestehenden Gewährleistungsansprüche nicht.

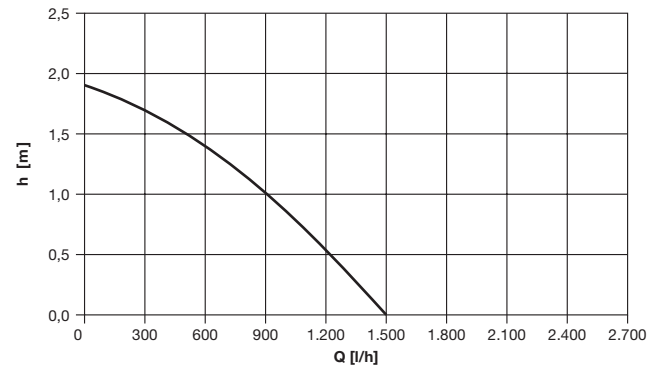
Im Garantiefall schicken Sie bitte das defekte Gerät zusammen mit einer Kopie des Kaufbelegs und einer Fehlerbeschreibung per Abhol-Service (nur in Deutschland) oder frankiert an die auf der Rückseite angegebene Serviceadresse.

Unfreie Paketsendungen werden im Postverteilstützpunkt ausgefiltert und erreichen uns nicht.

Nach erfolgter Reparatur senden wir das Gerät frei an Sie zurück.

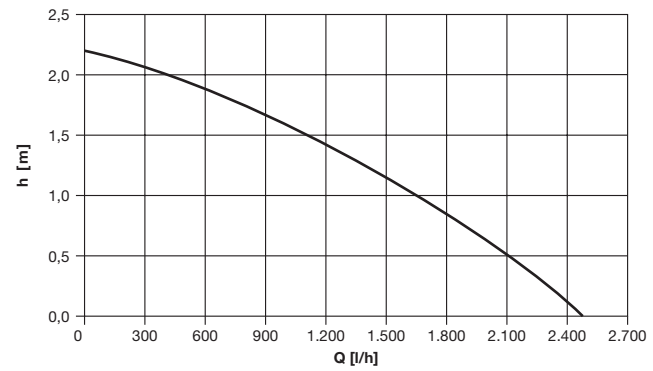
CF 5000 S Art. 7889

Pumpen-Kennlinie
Performance characteristics
Courbes de performance
Prestatiegrafiek
Kapacitetskurva
Ydelses karakteristika
Curva di rendimento
Curva característica
de la bomba
Características de performance



CF 8000 S Art. 7890

Pumpen-Kennlinie
Performance characteristics
Courbes de performance
Prestatiegrafiek
Kapacitetskurva
Ydelses karakteristika
Curva di rendimento
Curva característica
de la bomba
Características de performance



Deutschland / Germany

GARDENA
Manufacturing GmbH
Central Service
Hans-Lorenser-Str. 40
89079 Ulm
Produktfragen:
(+49) 731 490-123
Reparaturen:
(+49) 731 490-290
service@gardena.com

Argentina

Husqvarna Argentina S.A.
Vera 745
(C1414A00) Buenos Aires
Phone: (+ 54) 11 4858-5000
diego.poggi@ar.husqvarna.com

Australia

Husqvarna Australia Pty. Ltd.
Locked Bag 5,
Central Coast BC, NSW 2252
Phone: 0061 24352 7400
customer.service@
husqvarna.com.au

Austria / Österreich

Husqvarna Austria GmbH
Consumer Products
Industriezeile 36
4010 Linz
Phone: (+43) (0) 732/77 01 01-90
consumer.service@husqvarna.at

Belgium

GARDENA Belgium NV/SA
Leuvensesteenweg 555 b10
1930 Zaventem
Phone: (+32) 27 20 921 2
info@gardena.be

Brazil

Palash Importação
e Comércio Ltda
Rua São João do Araguaia, 338
Barueri – SP – CEP: 06409-060
Phone: (+55) 11 4198-9777
eduardo@palash.com.br

Bulgaria

Husqvarna Bulgaria Eood
72 Andrey Ljapchev Blvd.
1799 Sofia
Phone: 02/9 75 30 76

Canada

GARDENA Canada Ltd.
100 Summerlea Road
Brampton, Ontario L6T 4X3
Phone: (+1) 905 792 93 30
info@gardenacanada.com

Chile

Garden Chile S.A.
San Sebastián 2839
Ofic. 701 A
Las Condes - Santiago de Chile
Phone: (+56) 2 20 10 708
garfar_cl@yahoo.com

Costa Rica

Compania Exim
Euroiberoamericana S.A.
Apto Postal 1260
San José
Phone: (+506) 223 20 75
exim_euro@racsa.co.cr

Croatia

SILK ADRIA d.o.o.
Josipa Lončara 3
10090 Zagreb
Phone: (+385) 1 3794 580
silk.adria@zg.t-com.hr

Cyprus

FARMOKIPIKI LTD
P.O. Box 7098
74, Digeni Akritia Ave.
1641 Nicosia
Phone: (+357) 22 75 47 62
condam@spidernet.com.cy

Czech Republic

GARDENA spol. s.r.o.
Tuřanka 115
CZ-62700 Brno
Phone: (+420) 548 217 777
gardena@gardenabmo.cz

Denmark

GARDENA
Husqvarna Consumer Outdoor
Products
Salgsafdelning Danmark
Box 9003
200 39 Malmö
info@gardena.dk

Estonia

Husqvarna Eesti OÜ
Consumer Outdoor Products
Kesk tee 10, Aaviku küla
Rae vald, Harju maakond 75305
kontakt.etj@husqvarna.ee

Finland

Oy Husqvarna Ab
Consumer Outdoor Products
Lautatarhankatu 8 B / PL 3
00581 HELSINKI
info@gardena.fi

France

Husqvarna France S.A.S.
9 – 11 allée des Pierres Mayettes
ZAC des Barbanniers
B.P. 99
92232 Gennevilliers cedex
Phone: (+33) 01 40 85 30 40
service.consommateurs@gardena.fr

Great Britain

Husqvarna UK Ltd
Preston Road
Aycliffe Industrial Park
Newton Aycliffe
Co Durham
DL5 6UP
info.gardena@husqvarna.co.uk

Greece

HUSQVARNA ΕΛΛΑΣ Α.Ε.Β.Ε.
Υμη/α Ηραίου 33Α
Βλ. Π.ε. Κορωπίου
19 400 Κορωπί Αττικής
Phone: (+30) 210 6620225 – 6
service@agrokop.gr

Hungary

Husqvarna
Magyarország Kft.
Ezred u. 1 – 3
1044 Budapest
Phone: (+ 36) 80 20 40 33
gardena.gardena.hu

Iceland

Ö. Johnson & Kaaber
Tunguhalsi 1
110 Reykjavik
ooj@ojk.is

Ireland

McLoughlins RS
Unit 5
Norther Cross Business Park
North Road, Finlglas
Dublin 11

Italy

GARDENA Italia S.p.A.
Via Donizetti 22
20020 Lainate (MI)
Phone: (+39) 02.93.94.79.1
info@gardenaitalia.it

Japan

KAKUICHI co., Ltd.
Sumitomo Realty & Development
Kojimachi
BLDG., 8F
5 – 1 Nibanncoyo, chiyoda-ku,
Tokyo 102-0084
Phone: (+81)-(0)3-3264-4721
m_ishihara@kaku-ichi.co.jp

Latvia

SIA „Husqvarna Latvija“
Consumer Outdoor Products
Bākūžu iela 6, Rīga, LV-1024
info@husqvarna.lv

Lithuania

UAB Husqvarna Lietuva
Consumer Outdoor Products
Ateities pl. 77C
LT-52104 Kaunas
centras@husqvarna.lt

Luxembourg

Magasins Jules Neuberger
39, rue Jacques Stas
Luxembourg-Gasperich 2549
Case Postale No. 12
Luxembourg 2010
Phone: (+352) - 40 14 01
api@neuberger.lu

Netherlands

GARDENA Nederland B.V.
Postbus 50176
1305 AD ALMERE
Phone: (+31) 36 521 00 00
info@gardena.nl

Neth. Antilles

Jonka Tuincentrum
Sta. Rosa Weg 196
P.O. Box 8200
Curaçao
Phone: (+599) 9 767 66 55
pgm@jonka.com

New Zealand

Husqvarna New Zealand Ltd.
PO Box 76437
Manukau City 2241
Phone: 0064 9 9202410
sales.nz@husqvarna.co.nz

Norway

GARDENA
Husqvarna Consumer Outdoor
Products
Salgskontor Norge
Kleverveien 6
1540 Vestby
info@gardena.no

Poland

HUSQVARNA Poland Spółka z o.o.
ul. Wysockiego 15 b
03-371 Warszawa
Oddział w Szymanowie
Szymanów 9 d
05-532 Baniocza

Portugal

Husqvarna Portugal SA
Sintra Business Park
Edifício 1 - Fracção 0 G
Abrunheira
2710-089 Sintra
info@gardena.pt

Romania

MADEX INTERNATIONAL SRL
Șoseaua Odăii 117 – 123
Sector 1, București,
RO 013603
Phone: (+40) 21 352-7603 / 4 / 5 / 6
madex@gardena.ro

Russia / Россия

ООО «Husqvarna»
Leningradskaya street, vladenie 39
Khimki Business Park
Building 2, 4th floor
141400 Moscow Region, Khimki
Phone: +7 (495) 797 26 70

Singapore

HY-RAY PRIVATE LIMITED
40 Jalan Pemimpin
#02-08 Tat Ann Building
Singapore 577185
Phone: (+65) 6253 2277
shiyang@hyray.com.sg

Serbia

DOMEL d.o.o.
Savski Nasip 7
11070 Novi Beograd
Serbia
Phone: (+381) 11 2772 204
miroslav.jejina@domel.co.yu

Slovenia

GARDENA d.o.o.
Brodšiče 15
1236 Trzin
Phone: (+386) 1 580 93 32
servis@gardena.si

South Africa

GARDENA
South Africa (Pty.) Ltd.
P.O. Box 11534
Vorna Valley 1686
Phone: (+27) 11 315 02 23
sales@gardena.co.za

Spain

Husqvarna Espana S.A.
C/Basauri, nº 6
La Florida
28023 Madrid
Phone: (+34) 91 708 05 00
(4 líneas)
atencioncliente@gardena.es

Sweden

GARDENA
Husqvarna Consumer Outdoor
Products
Försäljningskontor Sverige
Box 9003
20039 Malmö
info@gardena.se

Switzerland / Schweiz

Husqvarna Schweiz AG
Consumer Products
Industriestrasse 10
5506 Mägenwil
Phone: +41 (0) 62 887 37 00
info@gardena.ch

Turkey

GARDENA Dost Diş Ticaret
Mümesillik A.Ş.
Sanayi Çad. Adil Sok. No. 1
34873 Kartal – Istanbul
Phone: (+90) 216 38 93 939
info@gardena-dost.com.tr

Ukraine / Україна

ТОВ «Хускварна Україна»
Васильківська, 34, 204-Г
03022, Київ
Тел.: (+38 044) 498 39 02
info@gardena.ua

USA

GARDENA Canada Ltd.
100 Summerlea Road
Brampton, Ontario L6T 4X3
Phone: (+1) 905 792 93 30
info@gardenacanada.com

7889-20.960.03/1109

© GARDENA Manufacturing GmbH
D-89070 Ulm
http://www.gardena.com