

PF 10000 S Art. 7872

PF 15000 S Art. 7873

**D Betriebsanleitung**  
UVC-Druckfilter-Set

**GB Operating Instructions**  
UVC Pressure Filter Set

**F Mode d'emploi**  
Kit filtre à pression UVC

**NL Instructies voor gebruik**  
UVC-drukfilterset

**S Bruksanvisning**  
UVC-tryckfilterset

**I Istruzioni per l'uso**  
Set filtro a pressione UVC

**E Manual de instrucciones**  
Juego de filtros a presión UVC

**P Instruções de manejo**  
Conjunto de filtro de pressão UVC

**DK Brugsanvisning**  
UVC-trykfiltersæt

# GARDENA UVC-Druckfilter-Set

## PF 10000 S / PF 15000 S

Willkommen bei GARDENA aquamotion...



Dies ist die deutsche Originalbetriebsanleitung. Bitte lesen Sie die Betriebsanleitung sorgfältig und beachten Sie deren Hinweise. Machen Sie sich anhand dieser Betriebsanleitung mit dem UVC-Druckfilter-Set, dem richtigen Gebrauch sowie den Sicherheitshinweisen vertraut.



Aus Sicherheitsgründen dürfen Kinder und Jugendliche unter 16 Jahren sowie Personen, die nicht mit dieser Betriebsanleitung vertraut sind, dieses UVC-Druckfilter-Set nicht benutzen.

→ Bitte bewahren Sie diese Betriebsanleitung sorgfältig auf.

### Inhaltsverzeichnis

1. Einsatzgebiet Ihres GARDENA UVC-Druckfilter-Sets	2
2. Sicherheitshinweise	3
3. Funktion	5
4. Montage	5
5. Inbetriebnahme	6
6. Außerbetriebnahme	7
7. Wartung	7
8. Beheben von Störungen	9
9. Lieferbares Zubehör	10
10. Technische Daten	10
11. Service / Garantie	11

## 1. Einsatzgebiet Ihres GARDENA UVC-Druckfilter-Sets

### Ordnungsgemäßer Gebrauch:

Das GARDENA UVC-Druckfilter-Set ist für den privaten Einsatz im Haus- und Hobbygarten ausschließlich im Außenbereich zur Reinigung von Gartenteichen mit und ohne Fischbesatz bestimmt.

#### PF 10000 S:

für Teichinhalte bis  
10000 l ohne Fische /  
5000 l mit Fischen

#### PF 15000 S:

für Teichinhalte bis  
15000 l ohne Fische /  
7500 l mit Fischen

Bei Einsatz des GARDENA UVC-Druckfilter-Sets wird das Teichwasser biologisch und mechanisch gereinigt und das Algenwachstum reduziert. Die Algen verklumpen und Krankheitserreger (speziell bei Fischteichen) werden abgetötet.

### Zu beachten



**Das GARDENA UVC-Druckfilter-Set darf nicht verwendet werden im industriellen Einsatz und in Verbindung mit Chemikalien, Lebensmitteln, leicht brennbaren und explosiven Stoffen.**

### Kleine „Teich- und Filterkunde“

#### Starker Algenwuchs:

Gartenteiche haben im Gegensatz zu natürlichen Gewässern eine geringere Tiefe. Die geringe Tiefe bedingt, dass sich ein Gartenteich schneller erwärmt und schneller abkühlt. Diese Temperaturschwankungen und Umwelteinflüsse, Dünger, Pflanzenreste usw. sind mit die wichtigsten Ursachen für ein zu hohes Nährstoffangebot und damit für einen starken Algenwuchs.

### Hoher Fischbesatz:

Meist ist in Gartenteichen der Fischbesatz pro Kubikmeter Wasser im Vergleich zu natürlichen Teichen höher. Da die Fische zudem in der Regel mehr Nahrung als in ihrem natürlichen Umfeld bekommen, ist der Grad der Verunreinigung durch Ausscheidungen sehr hoch.

### Nährstoffangebot:

Sowohl der übermäßige Algenwuchs als auch die starke Verunreinigung durch Fischausscheidungen führen zu einem Sauerstoffmangel in Ihrem Teich. Das biologische Gleichgewicht ist gestört.

- Problem: Das Nährstoffangebot im Teich ist zu hoch.

Die wirksamste Lösung dieses Problems ist eine Dezimierung des Nährstoffangebots durch biologische Umwandlung sowie der Abtransport der überschüssigen Nährstoffe bei gleichzeitiger Anreicherung mit Sauerstoff.

### Filtereinsatz:

Durch den Einsatz des Filters kann das Algenwachstum eingeschränkt werden. Schwebstoffe (z.B. Schwebelagen), die das Wasser eintrüben, werden herausgefiltert, so dass eine Wasserklämung stattfindet. Die Herstellung des biologischen Gleichgewichtes wird unterstützt. Die zum Zeitpunkt der Installation vorhandenen sichtbaren Algen (z. B. Fadenalgen) im Teich müssen jedoch abgeschöpft werden (z. B. mit dem GARDENA combi-system Teichsieb, Art.-Nr. 7933).

### Hinweise:

Der Filter sollte nach Möglichkeit von Frühjahr bis Herbst permanent in Betrieb sein und nicht austrocknen.

Bei Neuinstallation erreicht das UVC-Druckfilter-Set seine vollständige biologische Reinigungswirkung erst nach einigen Wochen. Eine umfangreiche Bakterientätigkeit ergibt sich erst ab einer Temperatur von + 10 °C.

## 2. Sicherheitshinweise

→ Beachten Sie die Sicherheitshinweise auf dem UVC-Gerät!



#### ACHTUNG !

→ Vor Inbetriebnahme Betriebsanleitung lesen.



#### GEFAHR !

→ Ultraviolette Strahlung. Warnung vor Verblitzen der Augen.

Die Strahlung ist gefährlich für Augen und Haut.

→ Betreiben Sie das UVC-Gerät niemals außerhalb des Gehäuses!

#### Elektrische Sicherheit:



#### GEFAHR ! Stromschlag!

→ Trennen Sie die Pumpe und das UVC-Gerät vor allen Arbeiten vom Netz.

→ Führen Sie vor Benutzung eine Sichtprüfung durch, um festzustellen, ob das UVC-Gerät / Pumpe, insbesondere Netzkabel und Stecker beschädigt sind.

Ein beschädigtes UVC-Gerät / Pumpe darf nicht benutzt werden.

Wenn Anschlussleitung, Glaskolben oder das Gehäuse des UVC-Geräts defekt erscheinen, darf die Leuchte nicht betrieben werden.

UVC-Gerät im Schadensfall vom GARDENA Service oder einem autorisierten Elektrofachmann überprüfen lassen.

Das UVC-Gerät und die Pumpe müssen über einen Fehlerstromschutzschalter (FI-Schalter) mit einem Nennfehlerstrom  $\leq 30$  mA betrieben werden (DIN VDE 0100-702 und 0100-738).

→ Bitte fragen Sie eine Elektrofachkraft.

Netzanschlussleitungen dürfen keinen geringeren Querschnitt haben als Gummischlauchleitungen mit dem Kurzzeichen H05 RNF. Verlängerungsleitungen müssen der DIN VDE 0620 genügen.

Angaben auf dem Typschild des UVC-Gerätes müssen mit den Daten des Stromnetzes übereinstimmen.

Die Netzanschlussleitung des UVC-Geräts / Pumpe kann nicht ausgetauscht werden. Bei Beschädigung der Netzanschlussleitung muss das UVC-Gerät / Pumpe entsorgt werden.

Die Verwendung von Verlängerungsleitungen, Anschlussleitungen oder Adaptern ohne Schutzkontakt ist unzulässig.

Die Pumpe darf nicht betrieben werden, wenn sich Personen im Wasser befinden.

Schwimmbekken und Gartenteiche müssen den internationalen und nationalen Bestimmungen entsprechen.

→ Bitte fragen Sie eine Elektrofachkraft.

Tragen Sie das UVC-Gerät / Pumpe nicht am Kabel und benutzen Sie das Kabel nicht, um den Stecker aus der Steckdose zu ziehen.

Schützen Sie die Kabel vor Hitze, Öl und scharfen Kanten. Achten Sie darauf, dass die Anschluss-Stellen trocken bleiben.

Nach Außerbetriebnahme, bei Nichtgebrauch und vor der Wartung Netzstecker ziehen.

→ Trennen Sie das UVC-Gerät und die Pumpe vor allen Arbeiten vom Netz.

### ***Für Österreich***

In Österreich muss der elektrische Anschluss der ÖVE-EM 42, T 2 (2000)/1979 § 22 gemäß § 2022.1 entsprechen.

Danach dürfen Geräte zum Gebrauch an Schwimmbekken und an Teichen nur über einen Trenntransformator betrieben werden.

→ Bitte fragen Sie Ihren Elektromeisterbetrieb.

### ***Für die Schweiz***

In der Schweiz müssen ortsveränderliche Geräte, welche im Freien verwendet werden, über Fehlerstromschutzschalter angeschlossen werden.

### ***Hinweise:***

**Der Betrieb des Druckfilters ist nur mit Pumpen bis zu einem max. Betriebsdruck (siehe Technische Daten) erlaubt. Bei Verwendung einer Pumpe mit höherem Betriebsdruck kann der Filter undicht werden und sich somit der Teich entleeren.**

**Druckfilter nicht direkter Sonneneinstrahlung aussetzen und gegen Hineinfallen schützen.**

**Betreiben Sie das UVC-Gerät nicht ohne Wasserdurchfluss.**

**Pumpe nicht trocken laufen lassen, da Trockenlauf zu unerwünschter Wärmebildung und zur Beschädigung der Pumpe führt.**

Sand und andere schmirgelnde Stoffe in der Förderflüssigkeit führen zu schnellerem Verschleiß und Leistungsminderung.

Die Temperatur der Förderflüssigkeit darf 4 °C nicht unterschreiten und 35 °C nicht überschreiten.

### ***Sicherheitsschalter:***

Bei Überhitzung wird die UVC-Lampe durch den eingebauten thermischen Schutzschalter ausgeschaltet. Die UVC-Lampe schaltet sich nach genügender Abkühlung selbst wieder ein.

Durch einen eingebauten Sicherheitsschalter leuchtet die Lampe erst dann, wenn die vollständige Montage des UVC-Geräts erfolgt ist.

### ***Filter platzieren:***

→ Stellen Sie den Filter standsicher im Abstand von mindestens 2 m neben dem Gartenteich auf.

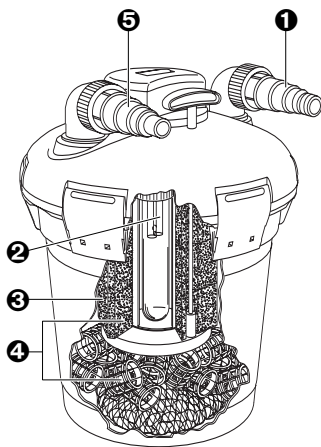
Der Filterausgang muss sich über der Teichoberfläche befinden.

### ***Bakterientätigkeit:***

Das Filtersystem ist ein biologisches System und benötigt daher bei Neuinstallation einige Wochen bis zur vollen Wirksamkeit.

Der Filter sollte nach Möglichkeit von Frühjahr bis Herbst permanent in Betrieb sein und nicht austrocknen.

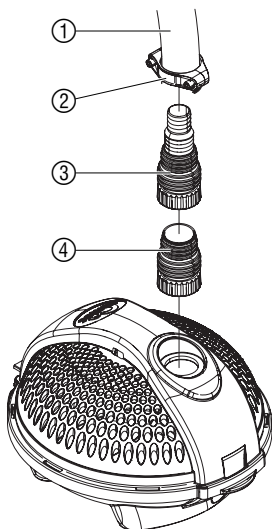
## 3. Funktion



- ❶ Wassereinlass**  
Universal-Anschluss (3/4" – 1 1/2") für den Zulaufschlauch der Pumpe im Teich.
- ❷ UVC-Bestrahlung**  
Das Teichwasser wird mit kurzwelligem UVC-Licht (ultra-violette Strahlungen) bestrahlt. Dabei wird das Algenwachstum reduziert und Krankheitserreger in Fischteichen werden abgetötet.
- ❸ Mechanische Filterung**  
Teichwasserverschmutzungen werden durch die große äußere Oberfläche der Filterschwämme mechanisch zurückgehalten.
- ❹ Biologische Klärung**  
Die biologische Teichwasserklärung findet in zwei unterschiedlichen Bereichen im Inneren des Filters statt:
  - **Filterschwämme / Bio-Flächenelemente:**  
Dort wird die Besiedelung von Mikroorganismen begünstigt, die eine Umsetzung von Ammonium zu Nitrat über Nitrit (Nitrifikation) gewährleisten.
  - **Lavagestein:**  
Dort wird die Ansiedelung von anaeroben Mikroorganismen unterstützt, die eine Denitrifikation (Reduktion von Nitrat zu Stickstoff) begünstigen.
- ❺ Wasserauslass mit Verschmutzungsanzeige**  
Transparenter Universal-Anschluss (3/4" – 1 1/2") für den Rückfluss des geklärten Wassers mit Verschmutzungsanzeige zur einfachen Erkennung des Reinigungsbedarfs.

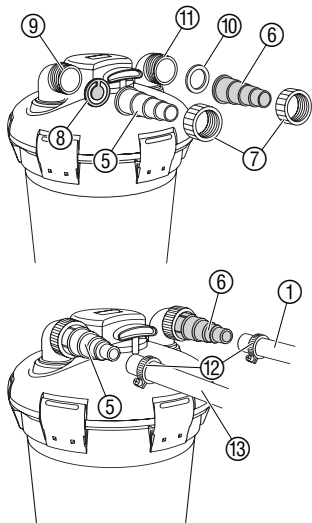
## 4. Montage

### Verbindungs-Schlauch an Pumpe anschließen:



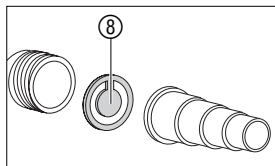
1. Verbindungs-Schlauch ❶ zwischen Pumpe und Filter entsprechend ablängen.
2. Adapter ❷ (vormontiert) und Anschluss-Nippel ❸ auf die Pumpe schrauben.
3. Schlauch-Schelle ❷ auf den Verbindungs-Schlauch ❶ schieben.
4. Verbindungs-Schlauch ❶ auf den Anschluss-Nippel ❸ aufschieben.
5. Mit der Schlauch-Schelle ❷ den Verbindungs-Schlauch ❶ sichern.

## Schläuche an Druckfilter anschließen:



## Lampe in UVC-Gerät montieren:

- Über beide Universalanschlüsse ⑤ und ⑥ einen Gewinde-ring ⑦ schieben.
- Transparenten Universalan-schluss ⑤ mit Verschmutzungs-anzeige ⑧ auf den Wasseraus-lass ⑨ schrauben (siehe Pfeil-markierungen auf dem Deckel). Einbaulage der Verschmutzungs-anzeige ⑧ beachten.
- Schwarzen Universalanschluss ⑥ mit Flachdichtung ⑩ auf den Wassereinlass ⑪ schrauben.
- Je eine Schlauch-Schelle ⑫ auf den Verbindungs-Schlauch ① und Rücklaufschlauch ⑬ schieben.
- Verbindungs-Schlauch ① auf den schwarzen Universalan-schluss ⑥ schieben und mit der Schlauch-Schelle ⑫ sichern.
- Rücklaufschlauch ⑬ auf den transparenten Universalanschluss ⑤ schieben und mit der Schlauch-Schelle ⑫ sichern.



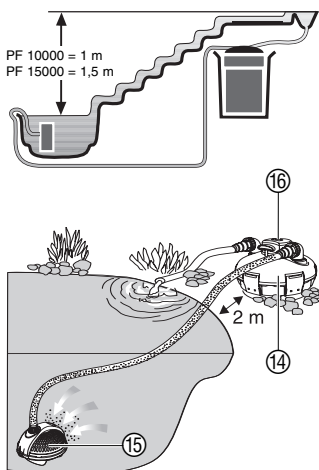
Aus Sicherheitsgründen wird die UVC-Lampe unmontiert aus-geliefert.

→ Lampe in UVC-Gerät montieren (siehe **8. Beheben von Störungen** „Lampe austauschen“).

## 5. Inbetriebnahme

### UVC-Druckfilter-Set in Betrieb nehmen:

Wenn der Druckfilter eingegraben wird, müssen sich die Schlauchanschlüsse über der Teichoberfläche befinden. Bei Verwendung eines Bachlaufs darf die maximale Höhe nicht überschritten werden.



- Druckfilter ⑭ mind. 2 m neben dem Gartenteich und über der Teichoberfläche (max. 1 m bei PF 10000 oder 1,5 m bei PF 15000) standsicher aufstellen oder eingraben.
- Pumpe ⑮ standsicher im Gartenteich aufstellen, so dass die Pumpe ⑮ vollkommen von Wasser bedeckt ist.
- Netzstecker der Pumpe ⑮ in eine Wechselstromsteckdose ein-stecken. **Achtung: Die Pumpe läuft sofort an!**
- Abdeckkappe ⑯ des UVC-Geräts abnehmen.
- Wenn der Druckfilter ⑭ mit Wasser gefüllt ist, den Netzstecker des UVC-Geräts in eine 230 V Wechselstromsteckdose ein-stecken. *Die UVC-Kontroll-Lampe leuchtet bläulich (bei Dämmerung / Dunkelheit besser sichtbar).*
- Abdeckkappe ⑯ des UVC-Geräts wieder aufstecken.

### UVC-Druckfilter-Set ausschalten:

- Erst Netzstecker des UVC-Geräts ziehen.
- Dann Netzstecker der Pumpe ziehen.

## Hinweise zum Rücklauf:

Wir empfehlen Ihnen, den Rücklauf so zu verlegen, dass das gereinigte Wasser indirekt, z. B. über einen kleinen Bachlauf, wieder eingeleitet wird. Somit wird das gereinigte Wasser zusätzlich mit Sauerstoff angereichert.

## 6. Außerbetriebnahme

### Überwinterung / Lagerung:



1. Vor Frosteinbruch die Pumpe aus dem Teich nehmen, Schlauch von der Pumpe abziehen und UVC-Druckfilter vollständig entleeren.
2. UVC-Druckfilter gründlich reinigen (siehe **7. Wartung** „*Fein-schmutz entfernen*“) und trocknen lassen.
3. Pumpe (**ohne Netzstecker**) vollständig in einen wassergefüllten Behälter tauchen.
4. UVC-Druckfilter und Pumpe so an einem frostsicheren Ort lagern, dass die Netzstecker des UVC-Geräts und der Pumpe gegen Überflutung geschützt sind.

**Der Aufbewahrungsort muss für Kinder unzugänglich sein.**

### Entsorgung:

(nach RL2002/96/EG)



Gerät darf nicht dem normalen Hausmüll beifügt werden, sondern muss fachgerecht entsorgt werden.

→ Wichtig für Deutschland: Gerät über Ihre kommunale Entsorgungsstelle entsorgen.

## 7. Wartung



**GEFAHR ! Stromschlag !**

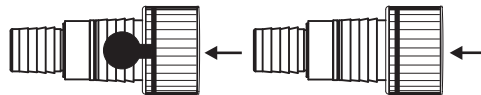
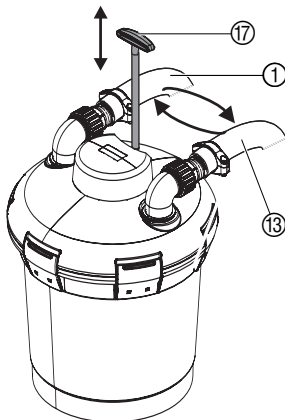
→ Vor der Wartung den Netzstecker des UVC-Geräts und der Pumpe ziehen!



**ACHTUNG ! Gefahr des Berstens des Behälters !**

→ Druckfilter nicht an die Hauswasserleitung anschließen!

### Grobschmutz entfernen:



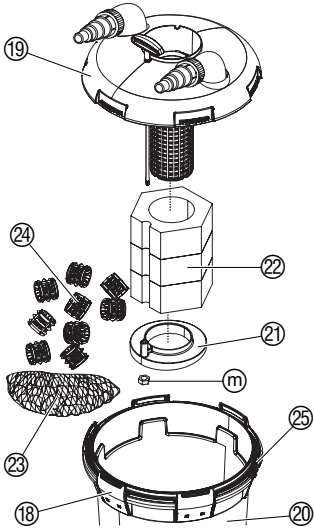
Verschmutzungsanzeige sichtbar    Verschmutzungsanzeige nicht sichtbar

- Durchfluss
- Filterfunktion O.K.
- kein / zu geringer Durchfluss
- Filter verschmutzt

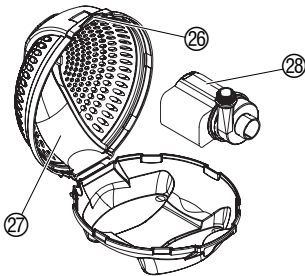
Wenn die Verschmutzungsanzeige im Betrieb nicht vollständig sichtbar ist und somit einen geringeren Durchfluss anzeigt, muss der Druckfilter gereinigt werden. Die mechanische Reinigungsvorrichtung erleichtert dabei den Reinigungsvorgang.

1. Verbindungs-Schlauch ① und Rücklaufschlauch ⑬ tauschen und den Rücklaufschlauch ⑬ an gewünschte Stelle leiten.
2. Netzstecker der Pumpe einstecken.
3. Reinigungsriff ⑰ während des Betriebs mehrmals ziehen und kurz halten. *Die Filterschwämme werden zusammengedrückt und der Schmutz ausgespült.*
4. Wenn das am Rücklaufschlauch ⑬ austretende Wasser klar ist, die Pumpe abschalten.

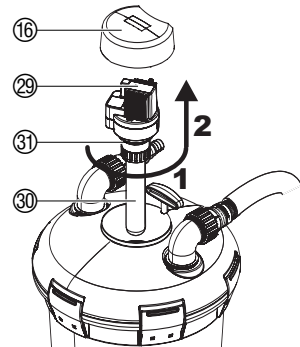
**Feinschmutz entfernen:**



**Pumpengehäuse der Pumpe reinigen:**



**UVC-Gerät reinigen:**



5. Verbindungs-Schlauch ① und Rücklaufschlauch ⑬ wieder tauschen und den Rücklaufschlauch ⑬ wieder in den Bachlauf oder Teich leiten.

Wenn die Entfernung des Grobschmutzes nicht ausreicht, muss der Feinschmutz entfernt werden.

Keine chemischen Reinigungsmittel verwenden, damit die Bakterien nicht abgetötet werden.

1. Verbindungs-Schlauch und Rücklaufschlauch abschrauben.
2. Verschluss-Klammern ⑱ öffnen und Filterdeckel ⑲ mit UVC-Gerät vom Filtergehäuse ⑳ abnehmen.
3. Mutter ⑳ der Filterschwamm-Halterung ㉑ ausschrauben und die Filterschwämme ㉒ vom Filterdeckel ⑲ ziehen.
4. Filterschwämme ㉒ unter fließendem Wasser reinigen und dabei zusammendrücken.
5. Das Lava-Gestein ㉓ und die Bio-Flächenelemente ㉔ in sauberem Wasser leicht ausschwenken (nicht unter fließendem Wasser reinigen).
6. Filtergehäuse ㉑ vollständig entleeren und unter fließendem Wasser reinigen.
7. Druckfilter wieder in umgekehrter Reihenfolge montieren. Dabei auf den richtigen Sitz des O-Rings ㉕ achten.
8. Druckfilter wieder in Betrieb nehmen (siehe **5. Inbetriebnahme „UVC-Druckfilter-Set in Betrieb nehmen“**).

1. Pumpe aus dem Wasser nehmen.
2. Verbindungs-Schlauch abschrauben.
3. Verschnappung ㉖ entriegeln und das Pumpengehäuse ㉗ aufklappen.
4. Pumpe ㉘ aus dem Pumpengehäuse ㉗ nehmen.
5. Pumpengehäuse ㉗ mit einem Wasserstrahl reinigen.
6. Pumpe wieder in umgekehrter Reihenfolge montieren.

1. Abdeckkappe ⑯ des UVC-Geräts ㉙ abnehmen
2. UVC-Gerät ㉙ gegen den Uhrzeigersinn drehen **1** und vorsichtig herausziehen **2** (Bajonett-Verschluss).
3. Glaskolben ㉚ (z.B. mit flüssigem Glasreiniger) reinigen.
4. UVC-Gerät in umgekehrter Reihenfolge wieder montieren.

Bei der Montage darauf achten, dass der O-Ring ⑳ des UVC-Geräts korrekt montiert ist.



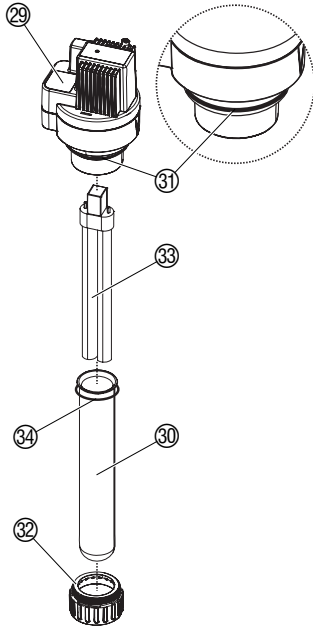
## 8. Beheben von Störungen



**GEFAHR ! Stromschlag !**

→ Vor dem Beheben von Störungen den Netzstecker des UVC-Geräts und der Pumpe ziehen !

### Lampe austauschen :



Die UVC-Lampe sollte nach ca. 6000 Betriebsstunden ausgetauscht werden, da dann die UVC-Leistung stark abnimmt.

Es dürfen nur Lampen des Typs TC-S (UV-C) verwendet werden. (Z. B. Radium, Philips oder Sylvania: Die passende UVC-Lampe kann als Ersatzteil beim GARDENA Service bestellt werden.

1. Abdeckkappe des UVC-Geräts 29 abnehmen und UVC-Gerät 29 entnehmen (siehe **7. Wartung** „UVC-Gerät reinigen“).
2. Kranz 32 vorsichtig abschrauben.
3. Glaskolben 30 abziehen. (Durch Kalkablagerungen kann der Glaskolben relativ fest sitzen).
4. Lampe 33 herausziehen und durch neue Lampe ersetzen.
5. UVC-Gerät in umgekehrter Reihenfolge wieder montieren.

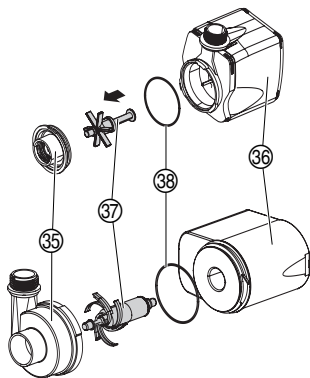


**GEFAHR ! Kurzschluss !**

→ Der Kranz 32 muss wieder fest aufgeschraubt werden, damit die Dichtigkeit des Glaskolbens 30 gewährleistet werden kann !

Bei der Montage darauf achten, dass der O-Ring 31 auf dem Glaskolben 30 sitzt und der O-Ring 31 korrekt in den UVC-Gerätekopf 29 eingelegt ist. Die Funktion der Lampe kann nur im komplett montierten Zustand geprüft werden.

### Pumpe reinigen :



1. Pumpe aus dem Pumpengehäuse nehmen (siehe **7. Wartung** „Pumpengehäuse der Pumpe reinigen“).
2. Pumpendeckel 35 gegen den Uhrzeigersinn drehen und senkrecht vom Motorgehäuse 36 abziehen (Bajonett-Verschluss).
3. Laufeinheit 37 aus dem Motorgehäuse 36 ziehen und reinigen.
4. Gereinigte Laufeinheit 37 wieder in das Motorgehäuse 36 schieben.
5. Pumpendeckel 35 senkrecht auf das Motorgehäuse 36 drücken und im Uhrzeigersinn zudrehen.

*Dabei auf die korrekte Montage des O-Rings 38 achten.*

6. Pumpe wieder im Pumpengehäuse montieren.

Störung	Mögliche Ursache	Abhilfe
Das Teichwasser wird nicht klar	Fisch- und Tierbestand zu hoch.	→ Die geschätzte Länge der Fische addieren. Pro m <sup>3</sup> Wasser dürfen ca. „80 cm Fisch“ im Teich eingesetzt sein.
	Der Glaskolben des UVC-Geräts ist verschmutzt.	→ UVC-Gerät reinigen (siehe 7. Wartung).
Die Fördermenge lässt nach	Die Filterschwämme sind verschmutzt.	→ Filter reinigen (siehe 7. Wartung).
	Filtergehäuse der Pumpe verschmutzt.	→ Filtergehäuse der Pumpe reinigen.
	Laufeinheit blockiert.	→ Pumpe reinigen.
UVC-Kontroll-Lampe brennt nicht	Lampe defekt.	→ Lampe austauschen.
	Elektrische Anschlüsse defekt.	→ Elektrische Anschlüsse prüfen.



**ACHTUNG !**

**Arbeiten am elektrischen Teil dürfen nur vom GARDENA Service durchgeführt werden.**

Bei sonstigen Störungen bitten wir Sie, sich mit dem GARDENA Service in Verbindung zu setzen.

## 9. Lieferbares Zubehör

**GARDENA**  
Teichrippenschläuche

1"-Schlauch (Zur Verwendung als  
Ablauf- oder Zulaufschlauch)

**Art. 7831**

## 10. Technische Daten

	PF 10000 S (Art. 7872)	PF 15000 S (Art. 7873)
Nennleistung UVC-Gerät	7 W	11 W
Anschlusskabel UVC-Gerät	3 m H05 RN-F 3G0,75	3 m H05 RN-F 3G0,75
Lampe UVC-Gerät	Typ 7 W TC-S (UV-C) (Z. B. Radium: Puritec NSE 7-270, Philips: TUV PL-S 7 W oder Sylvania: G7 LYNX-S Germicidal)	Typ 11W TC-S (UV-C) (Z. B. Radium: Puritec NSE 11-270, Philips: TUV PL-S 11 W oder Sylvania: G11 LYNX-S Germicidal)
Nennleistung Pumpe	25 W	40 W
Anschlusskabel Pumpe	10 m H05 RN-F 3G0,75	10 m H05 RN-F 3G0,75
Max. Fördermenge Pumpe	1.500 l/h	2.500 l/h
Max. Förderhöhe Pumpe	1,9 m	2,2 m
Max. Betriebsdruck	0,19 bar	0,22 bar
Netzspannung / Frequenz	230 V / 50 Hz	230 V / 50 Hz
Max. Eintauchtiefe	2 m	2 m
Medientemperatur	4 °C – 35 °C	4 °C – 35 °C

## 11. Service / Garantie

### **Wir bieten Ihnen umfangreiche Serviceleistungen**

- Qualifizierte, schnelle und kostengünstige Reparatur durch unseren **Zentralen Reparatur-Service**  
– Bearbeitungsdauer in unserem Hause max. 5 Arbeitstage
- Einfache und kostengünstige Rücksendung an GARDENA durch **Abhol-Service (nur innerhalb von Deutschland)**  
– Abholung innerhalb von 2 Tagen
- Kompetente Beratung bei Störungen / Reklamationen durch unseren **Technischen Service**
- Schnelle und kostengünstige Ersatzteilversorgung durch unseren **Zentralen Ersatzteil-Service**  
– Bearbeitungsdauer in unserem Hause max. 2 Arbeitstage

Im Garantiefall sind die Serviceleistungen für Sie kostenlos.

### **Service-Anschrift**

GARDENA Manufacturing GmbH Service  
Hans-Lorenser-Str. 40 D-89079 Ulm

### **Ihre direkte Verbindung zum Service**



**Telefon**



**Fax**



**E-Mail**

**D** in Deutschland

**(07 31) 4 90 + Durchwahl**

**www.gardena.de/service/**

Technische Störungen /  
Reklamationen

290

389

service@gardena.com

Reparaturen und Antworten  
auf Kostenvorschläge

300

249

service@gardena.com

Ersatzteilbestellungen /  
Allgem. Produktberatung

123

249

service@gardena.com

Abhol-Service

(018 03) 30 81 00 oder  
(018 03) 00 16 89

### **Ihre direkte Verbindung zum Service**

**Unsere Kunden in Österreich und in der Schweiz wenden sich bitte an ihre entsprechende Servicestelle (Anschritt siehe Umschlagseite).**

**A** in Österreich

**(022 62) 7 45 45-36/-30**

kundendienst@gardena.at

**CH** in der Schweiz

**0848 800 464**

info@gardena.ch

GARDENA gewährt für dieses Produkt 2 Jahre Garantie und 3 Jahre Garantie für die Pumpe (ab Kaufdatum). Diese Garantieleistung bezieht sich auf alle wesentlichen Mängel des Gerätes, die nachweislich auf Material- oder Fabrikationsfehler zurückzuführen sind. Sie erfolgt durch die Ersatzlieferung eines einwandfreien Gerätes oder durch die kostenlose Reparatur des eingesandten Gerätes nach unserer Wahl, wenn folgende Voraussetzungen gewährleistet sind:

- Das Gerät wurde sachgemäß und laut den Empfehlungen in der Betriebsanleitung behandelt.
- Es wurde weder vom Käufer noch von einem Dritten versucht, das Gerät zu reparieren.

Die Verschleißteile JVC-Lampe, Filtermaterialien und Laufeinheit sind von der Garantie ausgeschlossen.

Diese Hersteller-Garantie berührt die gegenüber dem Händler / Verkäufer bestehenden Gewährleistungsansprüche nicht.

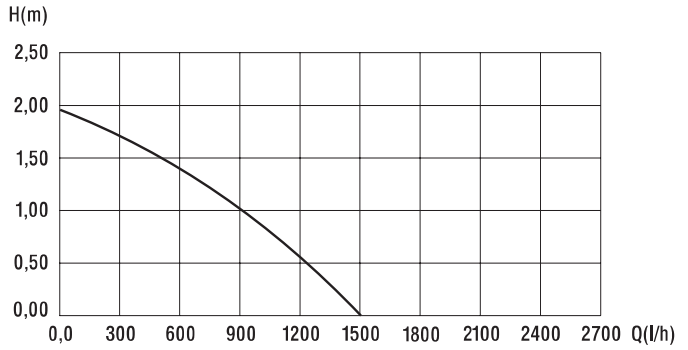
Im Garantiefall schicken Sie bitte das defekte Gerät zusammen mit einer Kopie des Kaufbelegs und einer Fehlerbeschreibung per Abhol-Service (nur in Deutschland) oder frankiert an die auf der Rückseite angegebene Serviceadresse.

Unfreie Paketeinsendungen werden im Postverteilstützpunkt ausgefiltert und erreichen uns nicht.

Nach erfolgter Reparatur senden wir das Gerät frei an Sie zurück.

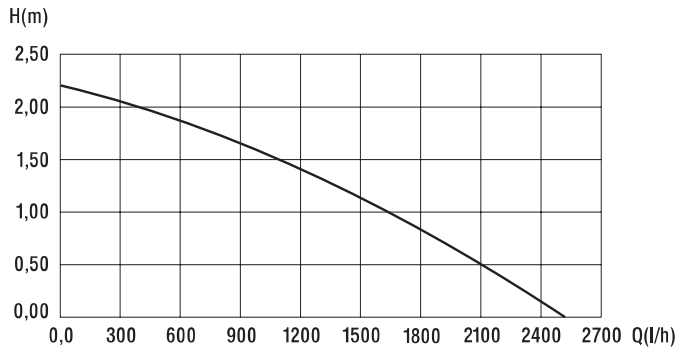
**PF 10000 S Art. 7872**

Pumpen-Kennlinie  
Performance characteristics  
Courbes de performance  
Prestatiegrafiek  
Kapacitetskurva  
Curva di rendimento  
Curva característica  
de la bomba  
Características  
de performance  
Ydelses karakteristika




**PF 15000 S Art. 7873**

Pumpen-Kennlinie  
Performance characteristics  
Courbes de performance  
Prestatiegrafiek  
Kapacitetskurva  
Curva di rendimento  
Curva característica  
de la bomba  
Características  
de performance  
Ydelses karakteristika



<p><b>D</b> <i>Produkthftung</i></p>	<p>Wir weisen ausdrücklich darauf hin, dass wir nach dem Produkthaftungsgesetz nicht für durch unsere Geräte hervorgerufene Schäden einzustehen haben, sofern diese durch unsachgemäße Reparatur verursacht oder bei einem Teileaustausch nicht unsere Original GARDENA Teile oder von uns freigegebene Teile verwendet werden und die Reparatur nicht vom GARDENA Service oder dem autorisierten Fachmann durchgeführt wird. Entsprechendes gilt für Ergänzungssteile und Zubehör.</p>
<p><b>GB</b> <i>Product Liability</i></p>	<p>We expressly point out that, in accordance with the product liability law, we are not liable for any damage caused by our units if it is due to improper repair or if parts exchanged are not original GARDENA parts or parts approved by us, and, if the repairs were not carried out by a GARDENA Service Centre or an authorised specialist. The same applies to spare parts and accessories.</p>
<p><b>F</b> <i>Responsabilité</i></p>	<p>Nous vous signalons expressément que GARDENA n'est pas responsable des dommages causés par ses appareils, dans la mesure où ces dommages seraient causés suite à une réparation non conforme, dans la mesure où, lors d'un échange de pièces, les pièces d'origine GARDENA n'auraient pas été utilisées, ou si la réparation n'a pas été effectuée par le Service Après-Vente GARDENA ou l'un des Centres SAV agréés GARDENA. Ceci est également valable pour tout ajout de pièces et d'accessoires autres que ceux préconisés par GARDENA.</p>
<p><b>NL</b> <i>Productaansprakelijkheid</i></p>	<p>Wij wijzen er nadrukkelijk op, dat wij op grond van de wet aansprakelijkheid voor producten niet aansprakelijk zijn voor schade ontstaan door onze apparaten, indien deze door onvakkundige reparatie veroorzaakt zijn, of er bij het uitwisselen van onderdelen geen gebruik gemaakt werd van onze originele GARDENA onderdelen of door ons vrijgegeven onderdelen en de reparatie niet door de GARDENA technische dienst of de bevoegde vakman uitgevoerd werd. Ditzelfde geldt voor extra-onderdelen en accessoires.</p>
<p><b>S</b> <i>Produktansvar</i></p>	<p>Tillverkaren är inte ansvarig för skada som orsakats av produkten om skadan beror på att produkten har reparerats felaktigt eller om, vid reparation eller utbyte, andra än Original GARDENA reservdelar har använts. Samma sak gäller för kompletteringsdelar och tillbehör.</p>
<p><b>I</b> <i>Responsabilità del prodotto</i></p>	<p>Si rende espressamente noto che, conformemente alla legislazione sulla responsabilità del prodotto, non si risponde di danni causati da nostri articoli se originati da riparazioni eseguite non correttamente o da sostituzioni di parti effettuate con materiale non originale GARDENA o comunque da noi non approvato e, in ogni caso, qualora l'intervento non venga eseguito da un centro assistenza GARDENA o da personale specializzato autorizzato. Lo stesso vale per le parti complementari e gli accessori.</p>
<p><b>E</b> <i>Responsabilidad de productos</i></p>	<p>Advertimos que conforme a la ley de responsabilidad de productos no nos responsabilizamos de daños causados por nuestros aparatos, siempre y cuando dichos daños hayan sido originados por arreglos o reparaciones indebidas, por recambios con piezas que no sean piezas originales GARDENA o bien piezas autorizadas por nosotros, así como en aquellos casos en que la reparación no haya sido efectuada por un Servicio Técnico GARDENA o por un técnico autorizado. Lo mismo es aplicable para las piezas complementarias y accesorios.</p>
<p><b>P</b> <i>Responsabilidade sobre o produto</i></p>	<p>Queremos salientar que segundo a lei da responsabilidade do fabricante, nós não nos responsabilizaremos por danos causados pelo nosso equipamento, quando estes ocorram em decorrência de reparações inadequadas ou da substituição de peças por peças não originais da GARDENA, ou peças não autorizadas. A responsabilidade tornar-se-à nula também depois de reparações realizadas por oficinas não autorizadas pela GARDENA. Esta restrição valerá também para peças adicionais e acessórios.</p>
<p><b>DK</b> <i>Produktansvar</i></p>	<p>Vi gør udtrykkeligt opmærksom på at i henhold til produktansvarsloven er vi ikke ansvarlige for skader forårsaget af vores udstyr, hvis det skyldes uautoriserede reparationer eller hvis dele er skiftet ud og der ikke er anvendt originale GARDENA dele eller dele godkendt af os, eller hvis reparationerne ikke er udført af GARDENA-service eller en autoriseret fagmand. Det samme gælder for ekstra udstyr og tilbehør.</p>

<p><b>D EU-Konformitätserklärung</b>  <b>Maschinenverordnung (9. GSGVO) / EMVG / Niedersp. RL</b>  Der Unterzeichnete GARDENA Manufacturing GmbH, Hans-Lorenser-Str. 40, D-89079 Ulm, bestätigt, dass die nachfolgend bezeichneten Geräte in der von uns in Verkehr gebrachten Ausführung die Anforderungen der harmonisierten EU-Richtlinien, EU-Sicherheitsstandards und produktspezifischen Standards erfüllen. Bei einer nicht mit uns abgestimmten Änderung der Geräte verliert diese Erklärung ihre Gültigkeit.</p>	Bezeichnung des Gerätes: UVC-Druckfilter-Set Description of the unit: UVC Pressure Filter Set Désignation du matériel : Kit filtre à pression UVC Omschrijving van het apparaat: UVC-drukfilterset Produktbeskrivning: UVC-tryckfilterset Descrizione del prodotto: Set filtro a pressione UVC Descripción de la mercancía: Juego de filtros a presión UVC
<p><b>GB EU Certificate of Conformity</b>  The undersigned GARDENA Manufacturing GmbH, Hans-Lorenser-Str. 40, D-89079 Ulm, hereby certifies that, when leaving our factory, the units indicated below are in accordance with the harmonised EU guidelines, EU standards of safety and product specific standards. This certificate becomes void if the units are modified without our approval.</p>	Descrição do aparelho: Conjunto de filtro de pressão UVC Beskrivelse af enhederne: UVC-trykfiltersæt
<p><b>F Certificat de conformité aux directives européennes</b>  Le constructeur, soussigné : GARDENA Manufacturing GmbH, Hans-Lorenser-Str. 40, D-89079 Ulm, déclare qu'à la sortie de ses usines le matériel neuf désigné ci-dessous était conforme aux prescriptions des directives européennes énoncées ci-après et conforme aux règles de sécurité et autres règles qui lui sont applicables dans le cadre de l'Union européenne. Toute modification portée sur ce produit sans l'accord express de GARDENA supprime la validité de ce certificat.</p>	Typ: Art.-Nr.: Type: Art. No.: Type : Référence : Typ: PF 10000 S Art. nr.: 7872 Typ: Art.nr. : Modello: PF 15000 S Art. : 7873 Tipo: Art. Nº: Tipo: Art. Nº: Type: Varenr. :
<p><b>NL EU-overeenstemmingsverklaring</b>  Ondergetekende GARDENA Manufacturing, Hans-Lorenser-Str. 40, D-89079 Ulm, bevestigt, dat de volgende genoemde apparaten in de door ons in de handel gebrachte uitvoering voldoen aan de eis van, en in overeenstemming zijn met de EU-richtlijnen, de EU-veiligheidsstandaard en de voor het product specifieke standaard. Bij een niet met ons afgestemde verandering aan de apparaten verliest deze verklaring haar geldigheid.</p>	EU-Richtlijnen: 98/37/EC : 1998 EU directives: 2006/42/EC : 2006 Directives européennes : 2004/108/EC EU-richtlijnen: 2006/95/EC EU direktiv: 93/68/EC Directive UE: Normativa UE: Directrices da UE: EU Retningslinier:
<p><b>S EU Tillverkarintyg</b>  Undertecknad firma GARDENA Manufacturing GmbH, Hans-Lorenser-Str. 40, D-89079 Ulm, intygar härmed att nedan nämnda produkter överensstämmer med EU:s direktiv, EU:s säkerhetsstandard och produktspecifikation. Detta intyg upphör att gälla om produkten ändras utan vårt tillstånd.</p>	Nationale Normen: EN 60335-1:2001 EN 60335-2-41:2004 EN 60598-1:2000+A11:2000 EN 60598-2-1:1989 EN 55015:2000 EN 61000-3-2:2000 EN 61000-3-3:1995 +Corrigendum : 1997+A1:2001
<p><b>I Dichiarazione di conformità alle norme UE</b>  La sottoscritta GARDENA Manufacturing GmbH, Hans-Lorenser-Str. 40, D-89079 Ulm, certifica che il prodotto qui di seguito indicato, nei modelli da noi commercializzati, è conforme alle direttive armonizzate UE nonché agli standard di sicurezza e agli standard specifici di prodotto. Qualunque modifica apportata al prodotto senza nostra specifica autorizzazione invalida la presente dichiarazione.</p>	Anbringningsjahr der CE-Kennzeichnung: Year of CE marking: Date d'apposition du marquage CE : Installatiejaar van de CE-aanduiding: CE-Märkningsår: 2006 Anno di rilascio della certificazione CE : Colocación del distintivo CE : Ano de marcação pela CE : CE-Mærkningsår:
<p><b>E Declaración de conformidad de la UE</b>  El que suscribe GARDENA Manufacturing, Hans-Lorenser-Str. 40, D-89079 Ulm, declara que la presente mercancía, objeto de la presente declaración, cumple con todas las normas de la UE, en lo que a normas técnicas, de homologación y de seguridad se refiere. En caso de realizar cualquier modificación en la presente mercancía sin nuestra previa autorización, esta declaración pierde su validez.</p>	Ulm, den 01.06.2006 Der Bevollmächtigte Ulm, 01.06.2006 Authorised representative Fait à Ulm, le 01.06.2006 Représentant légal Ulm, 01-06-2006 Gemachtigde Ulm, 2006.01.06. Behörig Firmatecknare Ulm, 01.06.2006 Rappresentante autorizzato Ulm, 01.06.2006 Representante autorizado Ulm, 01.06.2006 Representante autorizado Ulm, 01.06.2006 Teknisk direktør
<p><b>P Certificado de conformidade da UE</b>  Os abaixo mencionados GARDENA Manufacturing GmbH, Hans-Lorenser-Str. 40, D-89079 Ulm, por este meio certificam que ao sair da fábrica o aparelho abaixo mencionado está de acordo com as diretrizes harmonizadas da UE, padrões de segurança e de produtos específicos. Este certificado ficará nulo se a unidade for modificada sem a nossa aprovação.</p>	<b>DK EU Overensstemmelse certificat</b> Undertegnede GARDENA Manufacturing GmbH, Hans-Lorenser-Str. 40, D-89079 Ulm bekræfter hermed, at enheder listet herunder, ved afsendelse fra fabrikken, er i overensstemmelse med harmoniserede EU retningslinier, EU sikkerhedsstandarder og produktspecifikationsstandarder. Dette certifikat træder ud af kraft hvis enhederne er ændret uden vor godkendelse.  Peter Lameli Vice President

**Deutschland / Germany**

GARDENA  
Manufacturing GmbH  
Central Service  
Hans-Lorenser-Straße 40  
D-89079 Ulm  
Produktfragen:  
(+49) 731 490-123  
Reparaturen:  
(+49) 731 490-290  
service@gardena.com

**Argentina**

Husqvarna Argentina S.A.  
Vera 745  
(C1414AOO) Buenos Aires  
Phone: (+54) 11 4858-5000  
diego.poggi@ar.husqvarna.com

**Australia**

Husqvarna Australia Pty. Ltd.  
Locked Bag 18  
Gosford NSW 2250  
Phone: (+61) (0) 2 4372 1500  
customer.service@  
husqvarna.com.au

**Austria / Österreich**

Husqvarna Austria GmbH  
Consumer Products  
Industriezeile 36  
4010 Linz  
Tel.: (+43) 732 77 01 01 - 90  
consumer.service@  
husqvarna.at

**Belgium**

GARDENA Belgium NV/SA  
Sterrebeekstraat 163  
1930 Zaventem  
Phone: (+32) 2 720 92 12  
Mail: info@gardena.be

**Brazil**

Palash Comércio e  
Importação Ltda.  
Rua São João do Araguaia, 338  
- Jardim Califórnia -  
Barueri - SP - Brasil -  
CEP 06409-060  
Phone: (+55) 11 4198-9777  
eduardo@palash.com.br

**Bulgaria**

Хускварна България ЕООД  
1799 София  
Бул. „Андрей Ляпчев“ № 72  
Тел.: (+359) 2 80 99 424  
www.husqvarna.bg

**Canada**

GARDENA Canada Ltd.  
100 Summerlea Road  
Brampton, Ontario L6T 4X3  
Phone: (+1) 905 792 9330  
info@gardenacanada.com

**Chile**

Antonio Martinic y Cia Ltda.  
Cassillas 272  
Centro de Cassillas  
Santiago de Chile  
Phone: (+56) 2 20 10 708  
garfar\_cl@yahoo.com

**Costa Rica**

Compania Exim  
Euroberoamericana S.A.  
Los Colegios, Moravia,  
200 metros al Sur del Colegio  
Saint Francis - San José  
Phone: (+506) 297 68 83  
exim\_euro@racsa.co.cr

**Croatia**

KLIS d.o.o.  
Stanciceva 79  
10419 Vukovina  
Phone: (+385) 1 622 777 0  
gardena@klis-trgovina.hr

**Cyprus**

FARMOKIPIKI LTD  
P.O. Box 7098  
74, Digeni Akritas Ave.  
1641 Nicosia  
Phone: (+357) 22 75 47 62  
condam@spidernet.com.cy

**Czech Republic**

GARDENA spol. s r.o.  
Tuřanka 115  
627 00 Brno  
Phone: (+420) 548 217 777  
gardena@gardenabrn.cz

**Denmark**

GARDENA  
Husqvarna Consumer Outdoor  
Products  
Salgsafdelning Danmark  
Box 9003  
S-200 39 Malmö  
info@gardena.dk

**Estonia**

Husqvarna Eesti OÜ  
Consumer Outdoor Products  
Kesk tee 10, Aaviku küla  
Rae vald, Harju maakond  
75305  
kontakt.etj@husqvarna.ee

**Finland**

Oy Husqvarna Ab  
Consumer Outdoor Products  
Lautatarhankatu 8 B / PL 3  
00581 HELSINKI  
info@gardena.fi

**France**

GARDENA France  
Immeuble Exposial  
9 - 11 allée des Pierres Mayettes  
ZAC des Barbanniers, B.P. 99  
- F - 92232 GENNEVILLIERS  
cedex  
Tél. (+33) 01 40 85 30 40  
service.consommateurs@  
gardena.fr

**Great Britain**

Husqvarna UK Ltd  
Preston Road  
Aycliffe Industrial Park  
Newton Aycliffe  
County Durham  
DL5 6UP  
info.gardena@  
husqvarna.co.uk

**Greece**

HUSQVARNA GREECE S.A.  
Branch of Koropi  
Ilfestou 33A  
Industrial Area Koropi  
194 00 Athens - Greece  
V.A.T. EL094094640  
Phone: (+30) 210 66 20 225  
info@husqvarna-consumer.gr

**Hungary**

Husqvarna  
Magyarország Kft.  
Ezred u. 1 - 3  
1044 Budapest  
Phone: (+36) 80 20 40 33  
gardena@gardena.hu

**Iceland**

Ó. Johnson & Kaaber  
Tunguhalsi 1  
110 Reykjavik  
ooj@ojk.is

**Ireland**

Michael McLoughlin & Sons  
Hardware Limited  
Long Mile Road  
Dublin 12

**Italy**

GARDENA Italia S.p.A.  
Via Donizetti 22  
20020 Lainate (Mi)  
Phone: (+39) 02.93.94.79.1  
info@gardenaitalia.it

**Japan**

KAKUICHI Co. Ltd.  
Sumitomo Realty &  
Development Kojimachi  
BLDG., 8F, 5-1 Nibanmachi,  
Chiyoda-ku, Tokyo 102-0084  
Phone: (+81) 33 264 4721  
m\_ishihara@kaku-ichi.co.jp

**Latvia**

SIA „Husqvarna Latvija“  
Consumer Outdoor Products  
Bakūžu iela 6, Rīga, LV-1024  
info@husqvarna.lv

**Lithuania**

UAB Husqvarna Lietuva  
Consumer Outdoor Products  
Atleities pl. 77C  
LT-52104 Kaunas  
centras@husqvarna.lt

**Luxembourg**

Magasins Jules Neuberg  
39, rue Jacques Stas  
Luxembourg-Gasperich 2549  
Case Postale No. 12  
Luxembourg 2010  
Phone: (+352) 40 14 01  
api@neuberg.lu

**Netherlands**

GARDENA Nederland B.V.  
Postbus 50176  
1305 AD ALMERE  
Phone: (+31) 36 521 00 00  
info@gardena.nl

**Neth. Antilles**

Jonka Enterprises N.V.  
Sta. Rosa Weg 196  
P.O. Box 8200, Curaçao  
Phone: (+599) 9 767 66 55  
pgm@jonka.com

**New Zealand**

Husqvarna New Zealand Ltd.  
PO Box 76437  
Manukau City 2241  
Phone: (+64) (09) 92024 10

**Norway**

GARDENA  
Husqvarna Consumer Outdoor  
Products  
Salgskontor Norge  
Kleiverveien 6  
1540 Vestby  
info@gardena.no

**Poland**

Husqvarna Poland Spółka z o.o.  
Oddział w Szymanowie  
Szymanów 9 d  
05-532 Baniocha  
Phone: (+48) 22 727 56 90  
gardena@gardena.pl

**Portugal**

GARDENA Portugal Lda.  
Sintra Business Park  
Edifício 1, Fracção 0-G  
2710-089 Sintra  
Phone: (+351) 21 922 85 30  
info@gardena.pt

**Romania**

MADEX INTERNATIONAL SRL  
Soseaua Odaii 117-123,  
Sector 1,  
București, RO 013603  
Phone: (+40) 21 352 76 03  
madex@ines.ro

**Russia**

ООО ГАРДЕНА PVC  
123007, г. Москва  
Хорошевское шоссе, д. 32А  
Тел.: (+7) 495 380 31 92  
info@gardena-rus.ru

**Singapore**

Hy - Ray PRIVATE LIMITED  
40 Jalan Pemimpin  
#02-08 Tat Ann Building  
Singapore 577185  
Phone: (+65) 6253 2277  
shiyang@hyray.com.sg

**Slovak Republic**

GARDENA spol. s r.o.  
Tuřanka 115  
627 00 Brno  
Phone: (+420) 548 217 777  
gardena@gardenabrn.cz

**Slovenia**

GARDENA d.o.o.  
Brodšče 15  
1236 Trzin  
Phone: (+386) 1 580 93 32  
servis@gardena.si

**South Africa**

GARDENA  
South Africa (Pty.) Ltd.  
P.O. Box 11534  
Vorna Valley 1686  
Phone: (+27) 11 315 02 23  
sales@gardena.co.za

**Spain**

GARDENA IBÉRICA S.L.U.  
C/ Basauri, nº 6  
La Florida  
28023 Madrid  
Phone: (+34) 91 708 05 00  
atencioncliente@gardena.es

**Sweden**

GARDENA  
Husqvarna Consumer Outdoor  
Products  
Försäljningskontor Sverige  
Box 9003  
200 39 Malmö  
info@gardena.se

**Switzerland / Schweiz**

Husqvarna Schweiz AG  
Consumer Products  
Industriestrasse 10  
5506 Mägenwil  
Phone: (+41) (0) 848 800 464  
info@gardena.ch

**Turkey**

GARDENA / Dost Diş Ticaret  
Müessesilik A.Ş. Sanayi  
Çad. Adil Sokak No. 1  
Kartal - Istanbul  
Phone: (+90) 216 38 93 939  
info@gardena-dost.com.tr

**Ukraine / Україна**

ТОВ «ГАРДЕНА УКРАЇНА»  
Васильківська, 34, 204-Г  
03022, Київ  
Тел. (+38 044) 498 39 02  
info@gardena.ua

7872-20.960.04 / 0908

© GARDENA  
Manufacturing GmbH  
D-89070 Ulm  
http://www.gardena.com