

4000/4	Art. 1481
4000/5	Art. 1483
5000/4	Art. 1485
5000/5 Inox	Art. 1487

D Betriebsanleitung

Hauswasserautomat electronic plus mit Trockenlaufsicherung

GB Operating Instructions

Pressure Tank Unit electronic plus with Dry-Running Safety

F Mode d'emploi

Station de pompage automatique electronic plus avec sécurité manque d'eau

NL Instructies voor gebruik

Pomp met hydrofoor electronic plus met droogloopbeveiliging

S Bruksanvisning

Pumpautomat electronic plus med Torrkörningskydd

DK Brugsanvisning

Husvandværk electronic plus med tørløbssikring

I Istruzioni per l'uso

Pompa ad intervento automatico electronic plus con sicurezza contro il funzionamento a secco

E Manual de instrucciones

Bomba automática electronic plus con protección del recorrido en vacío

P Instruções de utilização

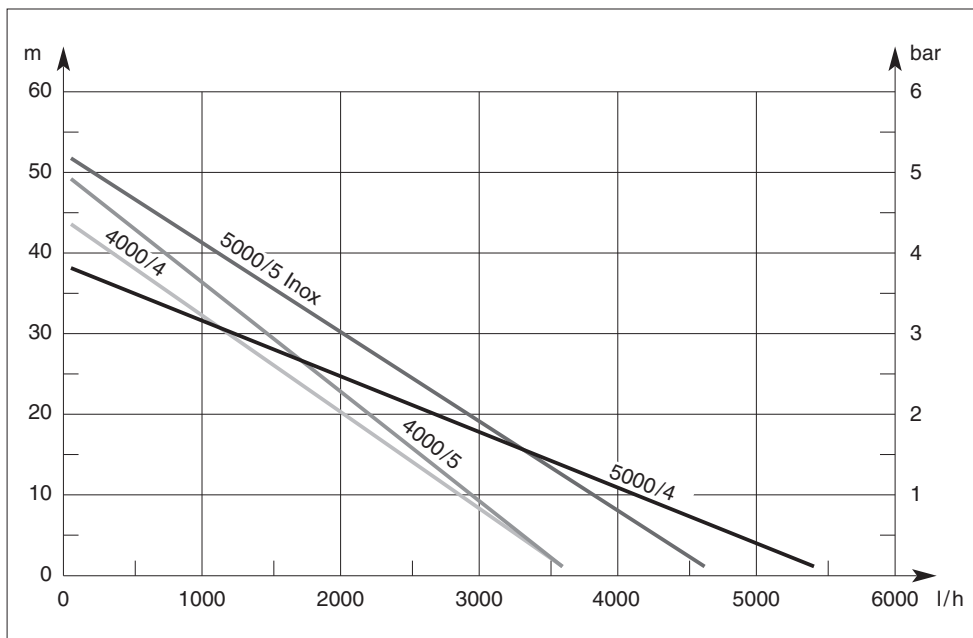
Bomba de Pressão electronic plus com protecção contra o funcionamento em seco

FIN Käyttöohje

Painevesiautomaatti electronic plus kuivakäyntisuoja

N Bruksanvisning

Elektronisk trykkpumpe electronic plus med tørrkjøringssikring



D

Bitte lesen Sie diese Betriebsanleitung vor Inbetriebnahme Ihres Gerätes sorgfältig.

Betriebsanleitung Seite 3-14

GB

Please read these operating instructions carefully before using the unit.

Operating instructions Page 15-25

F

Nous vous remercions de bien vouloir lire attentivement ce mode d'emploi avant l'utilisation de votre pompe.

Mode d'emploi Page 26-37

NL

Lees deze Instructies voor gebruik voor ingebruikname van het apparaat zorgvuldig door.

Instructies voor gebruik Pagina 38-48

S

Läs igenom bruksanvisningen noggrant innan Du tar Din GARDENA Pump i bruk.

Bruksanvisning Sida 49-59

DK

Læs denne brugsanvisning omhyggeligt igennem før monteringen og igangsætningen af apparatet.

Brugsanvisning Side 60-70

I

Prima di mettere in uso la nuova pompa, leggere attentamente le istruzioni.

Istruzioni per l'uso pagina 71-81

E

Antes de la puesta en marcha del aparato, aconsejamos una atenta lectura del presente manual de instrucciones.

Manual de instrucciones Página 82-92

P

Por favor leia atentamente estas instruções de manejo antes de utilizar esta bomba.

Manual de instruções Página 93-104

FIN

Lue tämä käyttöohje ennen laitteesi käyttöönottoa huolellisesti läpi.

Käyttöohje Sivu 105-115

N

Les denne bruksanvisningen nøye igjennom før du setter maskinen i drift.

Bruksanvisning Side 116-126

GARDENA Hauswasserautomat electronic plus mit Trockenlaufsicherung

4000/4, 4000/5, 5000/4, 5000/5 Inox

Willkommen im Garten GARDENA...



Dies ist die deutsche Originalbetriebsanleitung. Bitte lesen Sie die Betriebsanleitung sorgfältig und beachten Sie deren Hinweise. Machen Sie sich anhand dieser Betriebsanleitung mit dem Gerät, den Stellteilen und dem richtigen Gebrauch sowie den Sicherheitshinweisen vertraut.

⚠ Aus Sicherheitsgründen dürfen Kinder und Jugendliche unter 16 Jahren sowie Personen, die nicht mit dieser Betriebsanleitung vertraut sind, diesen Hauswasserautomaten nicht benutzen.

Bitte bewahren Sie diese Betriebsanleitung sorgfältig auf.

Das Einsatzgebiet Ihres Hauswasserautomaten

Bestimmung

Die GARDENA Hauswasserautomaten sind für die private Benutzung im Haus- und Hobbygarten bestimmt und nicht dafür vorgesehen, zum Betrieb von Bewässerungsgeräten und -systemen in öffentlichen Gartenanlagen eingesetzt zu werden.

Fördermedien

Die GARDENA Hauswasserautomaten können zum Fördern von Regenwasser, Leitungswasser und chlorhaltigem Schwimmbadwasser eingesetzt werden.

zu beachten

⚠ Die GARDENA Hauswasserautomaten sind nicht für Dauerbetrieb (z. B. Industrieinsatz, Dauerumwälzbetrieb) geeignet. Nicht gefördert werden dürfen ätzende, leicht brennbare, aggressive oder explosive Stoffe (wie Benzin, Petroleum oder Nitroverdünnung), Salzwasser sowie Lebensmittel.

Temperatur der Förderflüssigkeit

Die Temperatur der Förderflüssigkeit darf 35 °C nicht überschreiten.



Sicherheitshinweise

Benutzung der Pumpe an Schwimmbecken

Die Benutzung der Pumpe an Schwimmbecken und Gartenteichen und ähnlichen Plätzen ist nur zulässig, wenn die Pumpe über einen Fehlerstromschutzschalter (FI-Schalter) mit einem Nennfehlerstrom ≤ 30 mA betrieben wird (DIN VDE 0100-702 und 0100-738). Wenn sich Personen im Schwimmbecken oder Gartenteich befinden, darf die Pumpe nicht betrieben werden. Zudem muss die Pumpe stand- und überflutungssicher aufgestellt und gegen Hineinfallen geschützt sein.

→ Bitte fragen Sie eine Elektrofachkraft.

Netzanschlussleitungen

Netzanschlussleitungen dürfen keinen geringeren Querschnitt haben als Gummischlauchleitungen mit dem Kurzzeichen H07 RNF. Verlängerungsleitungen müssen der DIN VDE 0620 genügen.

für Österreich

In Österreich muss der elektrische Anschluss der ÖVE-EM 42, T2 (2000)/1979 § 22 gemäß § 2022.1 entsprechen. Danach dürfen Pumpen zum Gebrauch an Schwimmbecken und an Gartenteichen nur über einen Trenntransformator betrieben werden. Bitte fragen Sie ihren Elektromeisterbetrieb.

für die Schweiz

In der Schweiz müssen ortsveränderliche Geräte, welche im Freien verwendet werden, über Fehlerstromschutzschalter angeschlossen werden.

Einsatz der Pumpe für Hauswasserversorgung

Bei Einsatz der Pumpe zur Hauswasserversorgung sind die örtlichen Vorschriften der Wasser- und Abwasserbehörden zu beachten. Zusätzlich sind die Bestimmungen der DIN 1988 einzuhalten. Bei Anschluss der Pumpe an die Wasserversorgungsanlage müssen die landesspezifischen Sanitärvorschriften eingehalten werden, damit das Rücksaugen von Nicht-Trinkwasser verhindert wird.

→ Fragen Sie im Bedarfsfall Ihren Sanitärfachbetrieb.

Umwelteinflüsse

Setzen Sie die Pumpe nicht dem Regen aus. Benutzen Sie die Pumpe nicht in nasser oder feuchter Umgebung.

Sichtprüfung durchführen

Führen Sie vor Benutzung eine Sichtprüfung durch, um festzustellen, ob die Pumpe, insbesondere Netzkabel und Stecker, beschädigt ist. Eine beschädigte Pumpe darf nicht benutzt werden. Pumpe im Schadensfall vom GARDENA Service oder dem autorisierten Elektrofachmann überprüfen lassen.

Netzspannung beachten

Angaben auf dem Typschild müssen mit den Daten des Stromnetzes übereinstimmen.

Benutzungshinweise

Filterdeckel und Deckel des Rückschlagventils

Achten Sie darauf, dass der Filterdeckel und der Deckel des Rückschlagventils während des Betriebs fest aufgeschraubt sind.

Pumpe nicht am Kabel tragen

Tragen Sie die Pumpe nicht am Kabel und benutzen Sie das Kabel nicht, um den Stecker aus der Steckdose zu ziehen. Schützen Sie das Kabel vor Hitze, Öl und scharfen Kanten.

Netzstecker ziehen

Nach Außerbetriebnahme, bei Nichtgebrauch und vor der Wartung Netzstecker ziehen.

Verhinderung des Trockenlaufs

Zur Verhinderung des Trockenlaufs der Pumpe achten Sie bitte darauf, dass sich das Saugschlauchende stets im Fördermedium befindet.

Verschleiß und Leistungsminderung kein Dauerbetrieb

Sand und andere schmirgelnde Stoffe in der Förderflüssigkeit führen zu schnellerem Verschleiß und Leistungsminderung.

Die Pumpe ist nicht für Dauerbetrieb (z. B. Industrieinsatz, Dauerumwälzbetrieb) geeignet.

Mindest-Durchflussmenge

Die Mindestdurchflussmenge beträgt 90 l/h (= 1,5 l/min). Anschlussgeräte mit geringerem Durchsatz dürfen nicht betrieben werden.

max. zul. Innendruck

Beim Einsatz der Pumpe zur Druckverstärkung darf der max. zulässige Innendruck von 6 bar (druckseitig) nicht überschritten werden. Zu erhöhender Ausgangsdruck und Pumpendruck addieren sich.

Beispiel: Druck am Wasserhahn 1,5 bar, max. Druck Hauswasserautomat 5000/4 electronic plus 3,8 bar, Gesamtdruck 5,3 bar.

Empfohlenes Zubehör

GARDENA Sauggarnitur

Art.-Nr. 1411 (3,5 m) / 1418 (7 m)

vakuumfester Spiralschlauch, anschlussfertig mit Saugfilter und Rückfluss-Stop Ø 25 mm (1")

GARDENA Saugschläuche

Knick- und vakuumfest, wahlweise erhältlich als Meterware mit 19 mm (3/4")- oder 25 mm (1")-Durchmesser ohne Anschlussarmaturen oder als Fixlänge komplett mit Anschlussarmaturen.

Art.-Nr. 1720 19 mm (3/4") oder **Art.-Nr. 1721** 25 mm (1")

GARDENA Saugfilter mit Rückfluss-Stop

Art.-Nr. 1726 19 mm (3/4"); **Art.-Nr. 1727** 25 mm (1");

Art.-Nr. 1728 19 mm (3/4") / 25 mm (1")

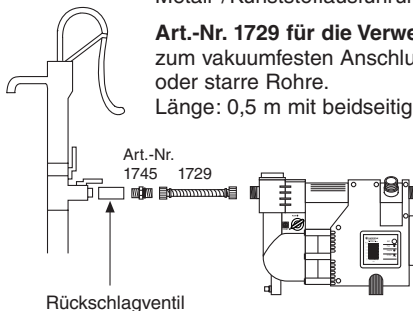
Metall-/Kunststoffausführung

GARDENA Schlagbrunnen-Saugschlauch

Art.-Nr. 1729 für die Verwendung auf der Saugseite

zum vakuumfesten Anschluss der Pumpe an Schlagbrunnen oder starre Rohre.

Länge: 0,5 m mit beidseitigem 33,3 mm (G 1)-Innengewinde.



GARDENA Messing-Schnellkupplungen (→ Verwendung auf der Druckseite)

Art.-Nr. 7109 Schnellkupplungs-Gewindestück mit 33,3 mm (G 1)-Innengewinde und

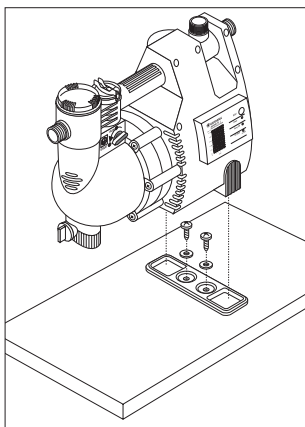
Art.-Nr. 7120 Saug- und Hochdruckkupplung

für 19 mm (3/4")-Schläuche oder

Art.-Nr. 7121 für 25 mm (1")-Schläuche) in Verbindung mit einer Schlauchschelle **Art.-Nr. 7192**.

Festinstallation

Befestigungsplatte



Um die Pumpe standsicher aufzustellen und gegen Verrutschen zu sichern, schrauben Sie die beiliegende Befestigungsplatte auf eine geeignete Unterlage.

Setzen Sie anschließend Ihren Hauswasserautomaten mit beiden Füßen darauf.

Stellen Sie die Pumpe so auf, dass Sie ein entsprechend großes Auffanggefäß zum Entleeren der Pumpe oder der Anlage unter die Ablassschraube bringen können.

Installieren Sie die Pumpe nach Möglichkeit höher als die Wasseroberfläche, aus der gepumpt werden soll.

Hinweis:

Sollte dies nicht möglich sein, installieren Sie zwischen Pumpe und Saugschlauch, z. B. für die Reinigung des eingebauten Filters, ein unterdruckfestes Absperrorgan.

druckfeste und flexible Schläuche verwenden

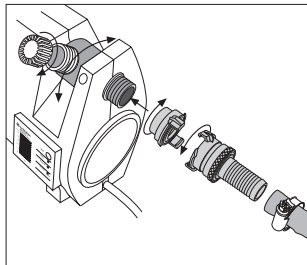
Absperrventile einbauen

Verwenden Sie flexible, druckfeste Schlauchleitungen zur Verbindung mit der Festinstallation (→ Geräuschreduzierung).

Verwenden Sie bei der Festinstallation sowohl auf der Saugseite als auch auf der Druckseite Absperrorgane
→ wichtig z. B. für Wartungs- und Reinigungsarbeiten oder für Stilllegungen.

Anschluss – Druckseite

Druckseite



Die Anschluss-Stücke auf der Saug- und Druckseite dürfen nur von Hand angezogen werden.

- Schlauch an druckseitiges 33,3 mm (G 1)-Gewinde anschließen:
- wahlweise an den um 120° schwenkbaren und/oder waagrecht angeordneten Anschluss.
 - dichten Sie den nicht benötigten Anschluss mit beiliegender Verschlusskappe ab.

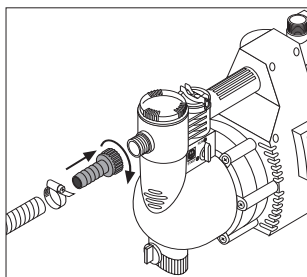
Empfehlung:

Verwenden Sie druckfeste Schläuche, wie z. B. den GARDENA Profi Top-Schlauch mit 19 mm (3/4")-Durchmesser, Art.-Nr. 4414, in Verbindung mit dem GARDENA Schnellkupplungs-Gewindestück mit 33,3 mm (G 1)-Innengewinde, Art.-Nr. 7109, und der GARDENA Saug- und Hochdruckkupplung, Art.-Nr. 7120, für 19 mm (3/4")-Schläuche sowie eine GARDENA Schlauchschelle, Art.-Nr. 7192.

optimale Förderleistung

Eine optimierte Ausnutzung der Förderleistung der Pumpe wird durch Anschluss eines 19 mm (3/4")-Schlauches erreicht.

Anschluss – Saugseite



Schrauben Sie die GARDENA Sauggarnitur (Art.-Nr. 1411/1418) auf die Saugseite der Pumpe und ziehen Sie sie von Hand fest an, bis der Dichtring satt angepresst wird. Bringen Sie nun den Saugschlauch in das zu fördernde Medium ein.

Festinstallation:

Zur Verbindung mit Rohrleitungen oder Schlagbrunnen empfehlen wir die Verwendung des GARDENA Schlagbrunnen-Saug-schlauches (Art.-Nr. 1729).

Empfehlung:

Bei Saughöhen über 4 m empfehlen wir Ihnen, den Saugschlauch z. B. an einem Holzpflock festzubinden, um die Pumpe von Gewicht zu entlasten.

Saugseitig keine Wasserschlauch-Stecksystemteile verwenden!

Vor der Inbetriebnahme

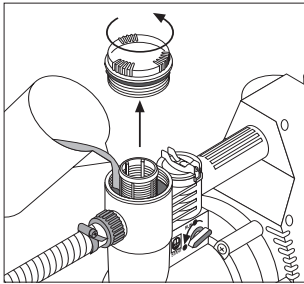
Aufstellen und Befüllen der Pumpe

Pumpe in sicherem Abstand zum Fördermedium aufstellen

Der Aufstellort muss fest und trocken sein und einen sicheren Stand der Pumpe ermöglichen.

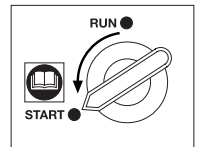
→ Pumpe in sicherem Abstand (min. 2 m) zum Fördermedium aufstellen.

Die Pumpe muss an einem Ort mit geringer Luftfeuchtigkeit und ausreichender Belüftung im Bereich der Lüftungsschlitze aufgestellt werden. Der Abstand zu den Wänden muss mindestens 5 cm betragen. Über die Lüftungsschlitze darf kein Schmutz (z.B. Sand oder Erde) angesaugt werden.



Pumpe befüllen:

- Deckel der Filterkammer öffnen.
- Drehschalter auf **START** stellen (→ das integrierte Rückschlagventil wird geöffnet).
- Pumpe komplett mit sauberer und kalter Förderflüssigkeit über die Filterkammer befüllen.

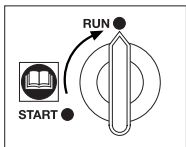
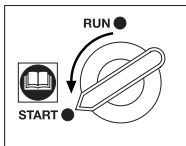


- Verwenden Sie einen Saugschlauch mit Rückfluss-Stop und füllen Sie diesen mit Wasser, um ein störungsfreies Ansaugen zu ermöglichen (siehe Abschnitt „Anschluss – Saugseite“).

- Schrauben Sie den Deckel der Filterkammer wieder auf.

Inbetriebnahme

Erstinbetriebnahme



- Drehschalter des Rückschlagventils auf **START** stellen.
- Entnahmestellen in Druckleitung (z. B. Gießstab, Wasserhahn) leicht öffnen
→ Luft muss beim Ansaugvorgang entweichen können.
- Stecken Sie den Netzstecker in eine 230-V-Wechselstromsteckdose.

Achtung: Die Pumpe läuft an!

Stellen Sie, sobald die Pumpe fördert, den Drehschalter auf **RUN** (Normalbetrieb) → Gewährleistung eines störungsfreien Pumpbetriebes.

Die elektronische Steuerung

Die Hauswasserautomaten besitzen eine elektronische Steuerung mit Festprogrammen.

Die elektronische Steuerung wird von Impulsen des Druckschalters und von der Durchflusserkennung der Trockenlaufsicherung aktiviert.

Der Druckschalter ist auf den Schalldruck von ca. 2,2 bar werkseitig eingestellt. Diese Einstellung kann nicht geändert werden.

Die Trockenlaufsicherung schützt die Pumpe vor Schäden und

regelt die Nachlaufzeit der Pumpe gegen die geschlossene Druckseite.

Die Betriebszustände werden über die LEDs (Leuchtdioden) angezeigt (→ siehe „Das Display der elektronischen Steuerung“).

Inbetriebnahme

Druckschalter

- Sobald der Netzstecker in eine 230-V-Wechselstromsteckdose gesteckt wird, leuchten die rote und die grüne LED – die Pumpe läuft an. Bei Erreichen des max. Druck der Pumpe schaltet die Pumpe aus (→ die grüne LED Pump erlischt).
- Sinkt der Druck unter den Schaltdruck von ca. 2,2 bar, schaltet die elektronische Steuerung die Pumpe automatisch ein.
Hinweis: Schon die Entnahme einer geringen Wassermenge (einige ml) führt zum Druckabfall bis zum Schaltdruck und somit zum Einschalten der Pumpe.
- Ist die Wasserentnahme beendet, wird in der Leitung der max. Druck erzeugt. Die Pumpe läuft noch ca. 10 Sekunden nach und schaltet dann ab.
- Die Pumpe wird bei ausbleibendem Fördermedium vom Druckschalter ausgeschaltet (→ Trockenlaufsicherung).

Störung

Eine Störung liegt vor, wenn kein Wasser gefördert werden kann oder ein Wassermangel besteht, z. B.:

- wenn die Fördermenge geringer als ca. 90 l/h ist (→ druckseitige Drosselung)
- wenn die Fördermenge geringer als ca. 400 l/h ist (→ saugseitige Drosselung)
- wenn eine Leckage im System besteht, so dass die Pumpe mehr als 7mal innerhalb von 2 Minuten ein- und ausschaltet
- aufgrund eines Saugschlauches ohne Rückfluss-Stop.

Begriffserläuterungen

Ansaugzyklus

Die Pumpe versucht in 4 Minuten den Normalbetrieb wiederherzustellen.

Automatischer Selbstansaugmodus (→ gelbe LED Alarm blinkt)

Nach einer Störung führt die Elektronik der Pumpe bis zu 3 in zeitlich unterschiedlichen Abfolgen automatische Ansaugversuche durch, um den Normalbetrieb wiederherzustellen; und zwar jeweils nach 1 Stunde, nach 5 Stunden und nach 20 Stunden. Bei diesen Versuchen wird jeweils der **Ansaugzyklus** (s.o.) ausgeführt.

Re-plugging (= Netzstecker ziehen und anschließend wieder einstecken)

Wichtig! Ziehen Sie den Netzstecker! Überprüfen Sie die Anlage und die Pumpe auf eventuelle Fehler (siehe Abschnitt „Fehler-suche“). Beheben Sie den Fehler und setzen Sie die Pumpe wieder in Betrieb, indem Sie den Netzstecker in eine 230-V-Wechselstromsteckdose stecken.

Das Display der elektronischen Steuerung

Betriebszustand



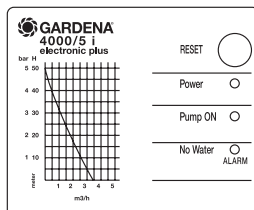
leuchtet



blinkt

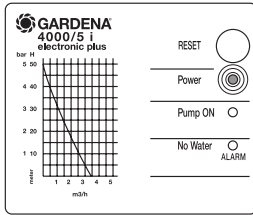


blinkt schnell



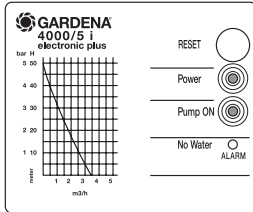
RESET-Taste

Die RESET-Taste dient zur Wiederinbetriebnahme der Pumpe nach einer Störung.



Rote LED Power leuchtet

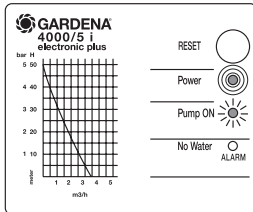
Die Pumpe ist an das Stromnetz angeschlossen.
Die Anlage befindet sich im Normalbetrieb.



Grüne LED leuchtet

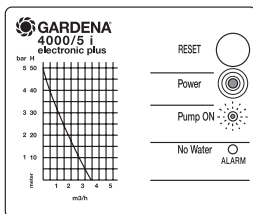
Die Pumpe ist an das Stromnetz angeschlossen und die Pumpe läuft.

Nach dem Erreichen des max. Pumpendrucks schaltet die Pumpe aus (die grüne LED erlischt) und die Pumpe befindet sich im Normalbetrieb.



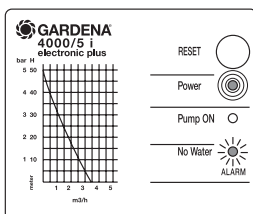
Grüne LED blinkt langsam (1 x pro Sekunde)

- Die Fördermenge ist **druckseitig** zu gering (unter 90 l/h). Die Pumpe läuft nach und schaltet dann ab. Sie schaltet wieder ein, sobald der Druck den Schaltdruck von ca. 2,2 bar erreicht hat (z. B. bei Leckage).
- Die Pumpe ist kurz davor, nach Beendigung der Wasserentnahme abzuschalten.



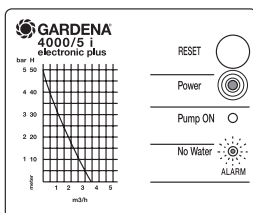
Grüne LED blinkt schnell (4 x pro Sekunde)

- Die Fördermenge ist **saugseitig** zu gering (unter 400 l/h). Die Pumpe läuft ca. 40 Sekunden nach. Wird innerhalb dieser Zeit der Normalbetrieb nicht erreicht, schaltet die Pumpe aus und die Steuerung wechselt in den „**automatischen Selbstansaugmodus**“.
- Hinweis: Die Pumpe kann jederzeit durch Drücken der RESET-Taste vorzeitig wieder eingeschaltet werden.



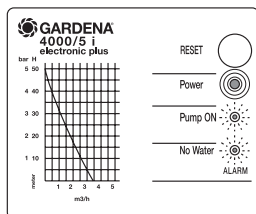
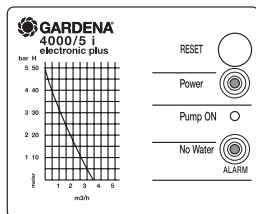
Gelbe LED blinkt langsam (1 x pro Sekunde)

- Die Wassermenge ist bei Neustart zu gering. Die Pumpe durchläuft dann den ersten „**Ansaugzyklus**“. Bei Nicht-Erreichen des Normalbetriebs schaltet die Pumpe aus und die Steuerung wechselt in den „**automatischen Selbstansaugmodus**“.
- Hinweis: Die Pumpe kann jederzeit durch Drücken der RESET-Taste vorzeitig wieder eingeschaltet werden.



Gelbe LED blinkt schnell (4 x pro Sekunde)

- Alarm bei zu geringer Wassermenge, während die Pumpe sich im Normalbetrieb befindet. Die Steuerung wechselt in den „**automatischen Selbstansaugmodus**“.
- Hinweis: Die Pumpe kann jederzeit durch Drücken der RESET-Taste vorzeitig wieder eingeschaltet werden.



Gelbe LED leuchtet

- Der „**automatische Selbstansaugmodus**“ ist abgelaufen und die Anlage fördert nicht (z. B. kein Wasser im Behälter oder Brunnen oder der Filter ist verschmutzt).
Hinweis: Die Pumpe kann jederzeit durch Drücken der RESET-Taste oder durch **“Re-plugging”** vorzeitig wieder eingeschaltet werden.

Grüne und gelbe LED blinken schnell im Wechsel (4 x pro Sekunde)

- Warnblinken: Im Leitungssystem ist eine Leckage. Aufgrund einer Leckage schaltet die Pumpe ein und aus. Wenn diese Schaltungen innerhalb von 2 Minuten mehr als 7-mal auftreten, gibt die Steuerung Warnblink-Alarm und der Motor schaltet aus.
Hinweis: Eine Wiederinbetriebnahme der Pumpe ist nur durch **“Re-plugging”** möglich.

Fehlersuche

Wichtig!

Ziehen Sie den Netzstecker und überprüfen Sie die Pumpe auf eventuelle Fehler wie:

- fehlender oder undichter Rückfluss-Stop am Saugschlauchende
- Pumpe nicht ausreichend mit Förderflüssigkeit befüllt
- Drehschalter des Rückschlagventils steht auf **START** und wurde, nachdem Pumpe fördert, nicht auf **RUN** gestellt
- Saugschlauchende nicht im Wasser

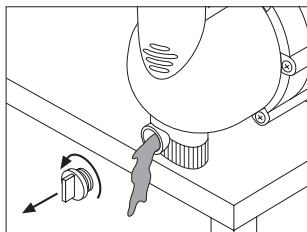
- Schüttung zu gering
- Saugschlauch oder Anschlüsse undicht
- Saugfilter verstopft
- Luft kann druckseitig nicht entweichen, da Entnahmestellen geschlossen, usw.
- undichte Druckleitung oder undichte Verbraucher.
- Aufgrund einer Leckage schaltet die Pumpe ein und aus. Wenn diese Schaltungen innerhalb von 2 Minuten mehr als 7-mal auftreten, gibt die Steuerung Warnblink-Alarm und der Motor

schaltet aus.

Korrigieren Sie den Fehler und setzen Sie die Pumpe durch Einstecken des Netzsteckers in die Steckdose wieder in Betrieb.

Sollte auch jetzt nach mehrmaligem Drücken der **RESET**-Taste ein Ansaugen nicht möglich sein, bitten wir Sie, sich mit dem GARDENA Service (Adressen auf der Rückseite) in Verbindung zu setzen.

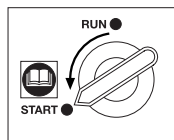
Außerbetriebnahme



Vor jedem Eingriff an der Pumpe den Netzstecker ziehen!

Schützen Sie Ihre Pumpe vor Frost.

- Stellen Sie den Drehschalter auf **START** und entleeren Sie die Pumpe über die Wasserablassschraube.
- Lagern Sie die Pumpe frostsicher.



Entsorgung

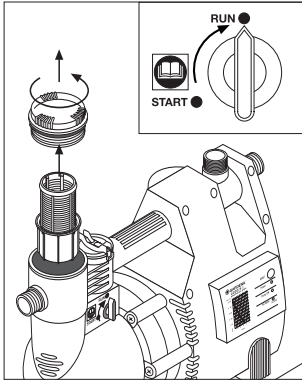
(nach RL2002/96/EG)



Gerät darf nicht dem normalen Hausmüll beigemengt werden, sondern muss fachgerecht entsorgt werden.

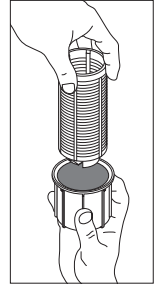
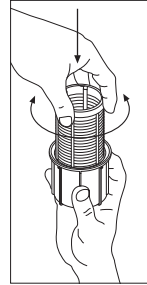
- Wichtig für Deutschland: Gerät über Ihre kommunale Entsorgungsstelle entsorgen.

Reinigung des eingebauten Filters

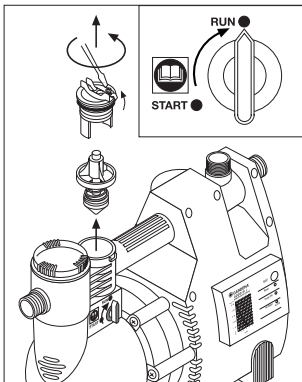


Vor jedem Eingriff an der Pumpe den Netzstecker ziehen!

- Stellen bzw. belassen Sie den Drehschalter auf **RUN**.
- Schließen Sie ggf. das Absperrorgan der Saugseite.
- Schrauben Sie den Filterdeckel durch Drehen gegen den Uhrzeigersinn auf.
- Ziehen Sie die Filtereinheit senkrecht nach oben heraus.
- Halten Sie den Becher fest und lösen Sie den Filter aus dem Bajonettverschluss durch Drehen gegen den Uhrzeigersinn.
- Reinigen Sie den Becher unter fließendem Wasser und den Filter z. B. mit einer weichen Bürste.
- Montieren Sie die Becher-Filtereinheit in umgekehrter Reihenfolge der Demontage.
- Setzen Sie die gereinigte Filtereinheit in die Pumpe ein.
- Schrauben Sie den Filterdeckel bis zum Anschlag wieder zu.

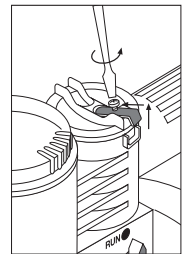


Reinigung des integrierten Rückschlagventils



Vor jedem Eingriff an der Pumpe den Netzstecker ziehen!

- Stellen bzw. belassen Sie den Drehschalter auf **RUN**.
- ⚠ Achten Sie darauf, dass die Druckseite drucklos ist, indem Sie z. B. die Entnahmestellen öffnen!
- Schließen Sie die evtl. vorhandenen Absperrorgane auf der Saug- und auf der Druckseite.
- Lösen Sie die Schraube gegen den Uhrzeigersinn so weit, dass Sie den Halter nach oben und hinten in die Lagerille schieben können.
- Entfernen Sie den Deckel des integrierten Rückschlagventils durch Drehen gegen den Uhrzeigersinn.
- Entnehmen Sie den Ventilkörper und reinigen Sie diesen unter fließendem Wasser.
- Setzen Sie nach der Reinigung den Ventilkörper lagerichtig und zentrisch ein (Kegelspitze nach unten).
- Schrauben Sie den Deckel bis zum Anschlag wieder zu.
- Schieben Sie den Halter nach vorne und positionieren Sie diesen in der Ausgangsstellung. Schrauben Sie anschließend die Schraube im Uhrzeigersinn fest.



Störungen

Störung	Mögliche Ursache	Abhilfe
Pumpenmotor läuft, aber Fördermenge oder Druck gehen plötzlich zurück	Undichtigkeit an der Saugseite.	Undichtigkeit beseitigen.
	Saugfilter am Saugschlauch wird ganz oder teilweise freigesaugt.	Pumpe auf der Druckseite drosseln, um die Fördermenge der Saugseite an die der Druckseite anzupassen. Die Mindest-Durchflussmenge beachten (siehe „Technische Daten“).
	Saugfilter oder Rückfluss-Stop verstopft.	Filter bzw. Rückfluss-Stop reinigen.
Pumpe fördert kein Wasser	Undichtigkeit an der Saugseite.	Undichtigkeit beseitigen.
Pumpe schaltet sich bei einer Entnahme über 400 l/h permanent ein und aus	Schmutzablagerungen am Impeller des Druckschalters.	1. Rückschlagventil auf Position 2 . 2. Pumpe durchspülen.
Pumpe läuft nicht an oder bleibt während des Betriebes plötzlich stehen	Stromausfall.	Sicherung und Leitungen überprüfen.
	Thermoschutzschalter der Pumpe hat wegen Überlastung abgeschaltet.	Auf maximale Temperatur der Förderflüssigkeit (35 °C) achten.
	Elektrische Unterbrechung.	Pumpe an den GARDENA Service schicken.
Pumpe schaltet ohne Wasserentnahme in längeren Intervallen ein und aus	Undichtigkeit auf der Druckseite.	Druckleitung bzw. angeschlossenen Verbraucher auf Dichtigkeit überprüfen. Zur Fehlersuche soll das Rückschlagventil auf RUN stehen. <u>Hinweis:</u> Schon bei einer kleinen Undichtigkeit (Verlust von wenigen ml) kann der Druck unter den Einschalt- druck der Pumpe absinken. Häufig sind kleine Undichtig- keiten an Wasserhähnen oder WC-Spülkästen die Ursache.
Pumpe schaltet nach Beendigung der Wasser- entnahme permanent ein und aus	Drehschalter / Rückschlag- ventill steht auf START .	Stellen Sie den Drehschalter auf RUN .
	Größere Undichtigkeit auf der Druckseite.	Undichtigkeit beseitigen.
Pumpe läuft nicht an	Wasserentnahmestelle (z. B. Anschlussgerät) verschlossen und ausreichend Wasserdruck in der Druckleitung vorhanden.	Wasserentnahmestelle öffnen.

Bei sonstigen Störungen bitten wir Sie, sich mit dem GARDENA Service in Verbindung zu setzen.

Technische Daten

Typ	4000/4	4000/5	5000/4	5000/5 Inox
Art.-Nr.	1481	1483	1485	1487
Nennleistung	800 W	1000 W	800 W	1300 W
Max. Fördermenge	3.600 l/h	3.600 l/h	5.400 l/h	4.600 l/h
Max. Förderhöhe	44 m	50 m	38 m	52 m
Max. Druck (= Ausschaltdruck)	4,4 bar	5,0 bar	3,8 bar	5,2 bar
Einschaltdruck ca.	2,2 ±0,2 bar	2,2 ±0,2 bar	2,2 ±0,2 bar	2,2 ±0,2 bar
Max. Saughöhe	9 m	9 m	8 m	9 m
Zul. Innendruck (druckseitig)	6 bar	6 bar	6 bar	6 bar
Max. Medientemperatur	35 °C	35 °C	35 °C	35 °C
Anschlusskabel	1,5 m H07 RNF	1,5 m H07 RNF	1,5 m H07 RNF	1,5 m H07 RNF
Spannung	230 V	230 V	230 V	230 V
Frequenz	50 Hz	50 Hz	50 Hz	50 Hz
Gewicht	10,5 kg	11 kg	11 kg	13 kg
Geräuschemissionswert $L_{WA}^{1)}$	gemessen	gemessen	gemessen	gemessen
	74 dB(A)	76 dB(A)	74 dB(A)	80 dB(A)
	garantiert	garantiert	garantiert	garantiert
	75 dB(A)	79 dB(A)	77 dB(A)	81 dB(A)

1) Messverfahren nach RL 2000/14/EG

Pumpenkennlinie (s. Umschlagseite)

Die Leistungsdaten der Pumpenkennlinie sind gemessen bei einer Saughöhe von 0,5 m und unter Verwendung eines 25 mm (1")-Saugeschlauches.

Zu Ihrer Information

Wir bieten Ihnen umfangreiche Serviceleistungen

- Qualifizierte, schnelle und kostengünstige Reparatur durch unseren **Zentralen Reparatur-Service**
– Bearbeitungsdauer in unserem Hause max. 5 Arbeitstage
- Einfache und kostengünstige Rücksendung an GARDENA durch **Abhol-Service (nur innerhalb von Deutschland)**
– Abholung innerhalb von 2 Tagen
- Kompetente Beratung bei Störungen / Reklamationen durch unseren **Technischen Service**
- Schnelle und kostengünstige Ersatzteilversorgung durch unseren **Zentralen Ersatzteil-Service**
– Bearbeitungsdauer in unserem Hause max. 2 Arbeitstage

Im Garantiefall sind die Serviceleistungen für Sie kostenlos.

Ihre direkte Verbindung zum Service



Telefon



Fax



E-Mail

D in Deutschland	(07 31) 4 90 + Durchwahl	www.gardena.de/service/
Technische Störungen / Reklamationen	290	389 service@gardena.com
Reparaturen und Antworten auf Kostenvoranschläge	300	249 service@gardena.com
Ersatzteilbestellungen / Allgem. Produktberatung	123	249 service@gardena.com
Abhol-Service	(018 03) 30 81 00 oder (018 03) 00 16 89	

Ihre direkte Verbindung zum Service

Unsere Kunden in Österreich und in der Schweiz wenden sich bitte an ihre entsprechende Servicestelle (Anschritt siehe Umschlagseite).

A in Österreich	(0 22 62) 7 45 45-36 / -30	kundendienst@gardena.at
CH in der Schweiz	0848 800 464	info@gardena.ch

Garantie

GARDENA gewährt für dieses Produkt 2 Jahre Garantie (ab Kaufdatum). Diese Garantieleistung bezieht sich auf alle wesentlichen Mängel des Gerätes, die nachweislich auf Material- oder Fabrikationsfehler zurückzuführen sind. Sie erfolgt durch die Ersatzlieferung eines einwandfreien Gerätes oder durch die kostenlose Reparatur des eingesandten Gerätes nach unserer Wahl, wenn folgende Voraussetzungen gewährleistet sind:

- Das Gerät wurde sachgemäß und laut den Empfehlungen in der Betriebsanleitung behandelt.
- Es wurde weder vom Käufer noch von einem Dritten versucht, das Gerät zu reparieren.

Die Verschleißteile Laufrad und Filter sind von der Garantie ausgeschlossen.

Diese Hersteller-Garantie berührt die gegenüber dem Händler/Verkäufer bestehenden Gewährleistungsansprüche nicht.

Im Garantiefall schicken Sie bitte das defekte Gerät zusammen mit einer Kopie des Kaufbelegs und einer Fehlerbeschreibung per Abhol-Service (nur in Deutschland) oder frankiert an die auf der Rückseite angegebene Serviceadresse.


Unfreie Paketeinsendungen werden im Postverteilstützpunkt ausgefiltert und erreichen uns nicht.

Nach erfolgter Reparatur senden wir das Gerät frei an Sie zurück.

<p>D <i>Produkthftung</i></p>	<p>Wir weisen ausdrücklich darauf hin, dass wir nach dem Produkthaftungsgesetz nicht für durch unsere Geräte hervorgerufene Schäden einzustehen haben, sofern diese durch unsachgemäße Reparatur verursacht oder bei einem Teileaustausch nicht unsere Original GARDENA Teile oder von uns freigegebene Teile verwendet werden und die Reparatur nicht vom GARDENA Service oder dem autorisierten Fachmann durchgeführt wird. Entsprechendes gilt für Ergänzungsteile und Zubehör.</p>
<p>GB <i>Product Liability</i></p>	<p>We expressly point out that, in accordance with the product liability law, we are not liable for any damage caused by our units if it is due to improper repair or if parts exchanged are not original GARDENA parts or parts approved by us, and, if the repairs were not carried out by a GARDENA Service Centre or an authorised specialist. The same applies to spare parts and accessories.</p>
<p>F <i>Responsabilité</i></p>	<p>Nous vous signalons expressément que GARDENA n'est pas responsable des dommages causés par ses appareils, dans la mesure où ces dommages seraient causés suite à une réparation non conforme, dans la mesure où, lors d'un échange de pièces, les pièces d'origine GARDENA n'auraient pas été utilisées, ou si la réparation n'a pas été effectuée par le Service Après-Vente GARDENA ou l'un des Centres SAV agréés GARDENA. Ceci est également valable pour tout ajout de pièces et d'accessoires autres que ceux préconisés par GARDENA.</p>
<p>NL <i>Productaansprakelijkheid</i></p>	<p>Wij wijzen er nadrukkelijk op, dat wij op grond van de wet aansprakelijkheid voor producten niet aansprakelijk zijn voor schade ontstaan door onze apparaten, indien deze door onvakkundige reparatie veroorzaakt zijn, of er bij het uitwisselen van onderdelen geen gebruik gemaakt werd van onze originele GARDENA onderdelen of door ons vrijgegeven onderdelen en de reparatie niet door de GARDENA technische dienst of de bevoegde vakman uitgevoerd werd. Ditzelfde geldt voor extra-onderdelen en accessoires.</p>
<p>S <i>Produktansvar</i></p>	<p>Tillverkaren är inte ansvarig för skada som orsakats av produkten om skadan beror på att produkten har reparerats felaktigt eller om, vid reparation eller utbyte, andra än Original GARDENA reservdelar har använts. Samma sak gäller för kompletteringsdelar och tillbehör.</p>
<p>DK <i>Produktansvar</i></p>	<p>Vi gør udtrykkeligt opmærksom på at i henhold til produktansvarsloven er vi ikke ansvarlige for skader forårsaget af vores udstyr, hvis det skyldes uautoriserede reparationer eller hvis dele er skiftet ud og der ikke er anvendt originale GARDENA dele eller dele godkendt af os, eller hvis reparationerne ikke er udført af GARDENA-service eller en autoriseret fagmand. Det samme gælder for ekstra udstyr og tilbehør.</p>
<p>I <i>Responsabilità del prodotto</i></p>	<p>Si rende espressamente noto che, conformemente alla legislazione sulla responsabilità del prodotto, non si risponde di danni causati da nostri articoli se originati da riparazioni eseguite non correttamente o da sostituzioni di parti effettuate con materiale non originale GARDENA o comunque da noi non approvato e, in ogni caso, qualora l'intervento non venga eseguito da un centro assistenza GARDENA o da personale specializzato autorizzato. Lo stesso vale per le parti complementari e gli accessori.</p>
<p>E <i>Responsabilidad de productos</i></p>	<p>Advertimos que conforme a la ley de responsabilidad de productos no nos responsabilizamos de daños causados por nuestros aparatos, siempre y cuando dichos daños hayan sido originados por arreglos o reparaciones indebidas, por recambios con piezas que no sean piezas originales GARDENA o bien piezas autorizadas por nosotros, así como en aquellos casos en que la reparación no haya sido efectuada por un Servicio Técnico GARDENA o por un técnico autorizado. Lo mismo es aplicable para las piezas complementarias y accesorios.</p>
<p>P <i>Responsabilidade sobre o produto</i></p>	<p>Queremos salientar que segundo a lei da responsabilidade do fabricante, nós não nos responsabilizaremos por danos causados pelo nosso equipamento, quando estes ocorram em decorrência de reparações inadequadas ou da substituição de peças por peças não originais da GARDENA, ou peças não autorizadas. A responsabilidade tornar-se-à nula também depois de reparações realizadas por oficinas não autorizadas pela GARDENA. Esta restrição valerá também para peças adicionais e acessórios.</p>

FIN Tuotevastuu	Korostamme nimenomaan, että tuotevastuulain nojalla emme ole vastuussa laitteistamme johtuneista vahingoista, mikäli nämä ovat aiheutuneet epäasianmukaisesta korjauksesta tai osia vaihdettaessa ei ole käytetty alkuperäisiä GARDENA- varaosia tai hyväksymiämme osia ja korjauksen on suorittanut muu kuin GARDENA -huoltokeskus tai valtuuttamamme ammattihenkilö. Tämä pätee myös lisäosiin ja lisävarusteisiin.
N Produktansvar	Vi gjør uttrykkelig oppmerksom på at vi i henhold til produktansvarsloven ikke er ansvarlige for skader forårsaket av redskapet vårt hvis dette skyldes usakkyndige reparasjoner eller hvis deler er skiftet ut og det ikke ble benyttet våre originale GARDENA deler eller deler som er godkjent av oss og reparasjonen ikke er utført av GARDENA service eller den autoriserte fagmannen. Det samme gjelder for supplerende deler og tilbehør.

D EU-Konformitätserklärung Maschinenverordnung (9. GSGVO) / EMVG / Niedersp. RL Der Unterzeichnete GARDENA Manufacturing GmbH, Hans-Lorenser-Str. 40, D-89079 Ulm, bestätigt, dass die nachfolgend bezeichneten Geräte in der von uns in Verkehr gebrachten Ausführung die Anforderungen der harmonisierten EU-Richtlinien, EU-Sicherheitsstandards und produktspezifischen Standards erfüllen. Bei einer nicht mit uns abgestimmten Änderung der Geräte verliert diese Erklärung ihre Gültigkeit.	Bezeichnung des Gerätes: Hauswasserautomat electronic plus Description of the unit: Pressure Tank Unit electronic plus Désignation du matériel : Station de pompage automatique electronic plus Omschrijving van het apparaat: Pomp met hydrofoor electronic plus Produktbeskrivning: Pumpautomat electronic plus Beskrivelse af enhederne: Husvandværk electronic plus Descrizione del prodotto: Pompa ad intervento automatico electronic plus Descripción de la mercancía: Bomba automática electronic plus Descrição do aparelho: Bomba de Pressão electronic plus Laitteiden nimitys: Painevesiautomaatti electronic plus Betegnelse for redskabet: Elektronisk trykpumpe electronic plus
GB EU Certificate of Conformity The undersigned GARDENA Manufacturing GmbH, Hans-Lorenser-Str. 40, D-89079 Ulm, hereby certifies that, when leaving our factory, the units indicated below are in accordance with the harmonised EU guidelines, EU standards of safety and product specific standards. This certificate becomes void if the units are modified without our approval.	Typ: Art.-Nr.: Type: Art. No.: Type : 4000/4 Référence : 1481 Type: Art. nr.: Type: 4000/5 Art.nr. : 1483 Type: Varen. : Modello: 5000/4 Art. : 1485 Tipo: Art. Nº: Tipo: 5000/5 Inox Art. Nº: 1487 Typpit: Art.-n.o.: Typer: Art.-Nr.:
F Certificat de conformité aux directives européennes Le constructeur, soussigné : GARDENA Manufacturing GmbH, Hans-Lorenser-Str. 40, D-89079 Ulm, déclare qu'à la sortie de ses usines le matériel neuf désigné ci-dessous était conforme aux prescriptions des directives européennes énoncées ci-après et conforme aux règles de sécurité et autres règles qui lui sont applicables dans le cadre de l'Union européenne. Toute modification portée sur ce produit sans l'accord express de GARDENA supprime la validité de ce certificat.	EU-Richtlinien: Harmonisierte EN: EU directives: EN 292-1 Directives 98/37/EC : 1998 EN 292-2 européennes : 2006/42/EC : 2006 EN 60335-1 EU-richtlijnen: EN 60335-1 EU direktiv : 2006/95/EC EN 60335-2-41 EU Retningslinier: 2004/108/EC Direttive UE: 93/68/EC Normativa UE: 2000/14/EC Directrices da UE: 2000/14/EC EY-direktivit: EU-direktiver:
NL EU-overeenstemmingsverklaring Ondergetekende GARDENA Manufacturing GmbH, Hans-Lorenser-Str. 40, D-89079 Ulm, bevestigt, dat het volgende genoemde apparaat in de door ons in de handel gebrachte uitvoering voldoet aan de eis van, en in overeenstemming is met de EU-richtlijnen, de EU-veiligheidsstandaard en de voor het product specifieke standaard. Bij een niet met ons afgestemde verandering aan het apparaat verliest deze verklaring haar geldigheid.	Hinterlegte Dokumentation: GARDENA Technische Dokumentation Konformitätsbewertungsverfahren: Nach 2000/14/EG Art. 14 Anhang V Deposited Documentation: GARDENA Technical Documentation Conformity Assessment according to 2000/14/EC Procedure: Art. 14 Annex V Documentation déposée : Documentation technique GARDENA Procédure d'évaluation de la Selon 2000/14/CE art. 14 Annexe V conformité :
S EU Tillverkarintyg Undertecknad firma GARDENA Manufacturing GmbH, Hans-Lorenser-Str. 40, D-89079 Ulm, intygar härmed att nedan nämnda produkt överensstämmer med EU:s direktiv, EU:s säkerhetsstandard och produktspecifikation. Detta intyg upphör att gälla om produkten ändras utan vårt tillstånd.	
DK EU Overensstemmelse certificat Under tegnede GARDENA Manufacturing GmbH, Hans-Lorenser-Str. 40, D-89079 Ulm bekræfter hermed, at enheder listet herunder, ved afsendelse fra fabrikken, er i overensstemmelse med harmoniserede EU retningslinier, EU sikkerhedsstandarder og produktspecifikationsstandarder. Dette certifikat træder ud af kraft hvis enhederne er ændret uden vor godkendelse.	
I Dichiarazione di conformità alle norme UE La sottoscritta GARDENA Manufacturing GmbH, Hans-Lorenser-Str. 40, D-89079 Ulm, certifica che il prodotto qui di seguito indicato, nei modelli da noi commercializzati, è conforme alle direttive armonizzate UE nonché agli standard di sicurezza e agli standard specifici di prodotto. Qualunque modifica apportata al prodotto senza nostra specifica autorizzazione invalida la presente dichiarazione.	

<p>E Declaración de conformidad de la UE</p> <p>El que subscribe GARDENA Manufacturing GmbH, Hans-Lorenser-Str. 40, D-89079 Ulm, declara que la presente mercancía, objeto de la presente declaración, cumple con todas las normas de la UE, en lo que a normas técnicas, de homologación y de seguridad se refiere. En caso de realizar cualquier modificación en la presente mercancía sin nuestra previa autorización, esta declaración pierde su validez.</p>	<p>Schall-Leistungspegel: gemessen / garantiert Noise level: measured / guaranteed Puissance acoustique : mesurée / garantie Geluidsniveau: gemeten / gegarandeerd Ljudnivå: uppmätt / garanterad Lydtryksniveau: atmått / garanti Livello rumorosità: testato / garantito Nivel sonoro: medido / garantizado Nivel de ruido: medido / garantido Melun tehotosa: mitattu / taattu Lydeffektivität: mått / garantert</p>
<p>P Certificado de conformidade da UE</p> <p>Os abaixo mencionados GARDENA Manufacturing GmbH, Hans-Lorenser-Str. 40, D-89079 Ulm, por este meio certificam que ao sair da fábrica o aparelho abaixo mencionado está de acordo com as directrizes harmonizadas da UE, padrões de segurança e de produtos específicos. Este certificado ficará nulo se a unidade for modificada sem a nossa aprovação.</p>	<p>4000/4 74 dB (A) / 75 dB (A) 4000/5 76 dB (A) / 79 dB (A) 5000/4 74 dB (A) / 77 dB (A) 5000/5 Inox 80 dB (A) / 81 dB (A)</p>
<p>FIN EY-vaatimustenmukaisuusvakuutus</p> <p>Allekirjoittanut GARDENA International GmbH, Hans-Lorenser-Straße 40, D-89079 Ulm vakuuttaa, että allamainitut laitteet täyttävät tehtaaltamme lähtönsään yhdenmukaistettujen EY-direktiivien, EY-turvallisuusstandardien ja tuotekohtaisten standardien vaatimukset. Laitteisiin tehdyt muutokset, joista ei ole sovittu kanssamme, johtavat tämän vakuutuksen raukeamiseen.</p>	<p>Anbringningsjahr der CE-Kennzeichnung: 1999 Year of CE marking: Date d'apposition du marquage CE : Installatiejaar van de CE-aanduiding: CE-Märkningsår: CE-Mærkningsår: Anno di rilascio della certificazione CE: Colocación del distintivo CE: Ano de marcação pela CE: CE-merkin kiinnitysvuosi: CE-merkingen plassert i:</p>
<p>N EU-samsvarserklæring</p> <p>Den undertegnede GARDENA International GmbH, Hans-Lorenser-Straße 40, D-89079 Ulm erklærer ved dette, at redskapet oppført nedenfor i utførelsen som vi har introdusert på markedet er i samsvar med kravene i de harmoniserte EU-direktivene, EU-sikkerhetsstandarder og produktspesifikke standarder. Ved en endring av redskapet som ikke er avstemt med oss, taper denne erklæringen sin gyldighet.</p>	<p>Ulm, den 12.06.2002 Ulm, 12.06.2002 Fait à Ulm, le 12.06.2002 Ulm, 12.06.2002 Ulm, 2002.12.06. Ulm, 12.06.2002 Ulm, 12.06.2002 Ulm, 12.06.2002 Ulm, 12.06.2002 Ulm, 12.06.2002 Ulm, 12.06.2002 Ulm, 12.06.2002 Ulm, 12.06.2002 Ulm, 12.06.2002 Ulm, 12.06.2002</p>
	<p>Der Bevollmächtigte Authorised representative Représentant légal Gemachtigde Behörig Firmatecknare Teknisk direktør Rappresentante autorizzato Representante autorizado Representante autorizado Teknisk direktør Valtutettu edustaja Den fullemektige</p> <p></p> <p>Thomas Heint Technical Dept. Manager</p>

Deutschland / Germany

GARDENA
Manufacturing GmbH
Central Service
Hans-Lorenser-Straße 40
D-89079 Ulm
Produktfragen:
(+49) 731 490-123
Reparaturen:
(+49) 731 490-290
service@gardena.com

Argentina

Husqvarna Argentina S.A.
Vera 745
(C1414AOO) Buenos Aires
Phone: (+54) 11 4858-5000
diego.poggi@ar.husqvarna.com

Australia

Husqvarna Australia Pty. Ltd.
Locked Bag 18
Gosford NSW 2250
Phone: (+61) (0) 2 4372 1500
customer.service@
husqvarna.com.au

Austria / Österreich

Husqvarna Austria GmbH
Consumer Products
Industriezeile 36
4010 Linz
Tel.: (+43) 732 77 01 01-90
consumer.service@
husqvarna.at

Belgium

GARDENA Belgium NV/SA
Sterrebeekstraat 163
1930 Zaventem
Phone: (+32) 2 720 92 12
Mail: info@gardena.be

Brazil

Palash Comércio e
Importação Ltda.
Rua São João do Araguaia, 338
- Jardim Califórnia -
Barueri - SP - Brasil -
CEP 06409-060
Phone: (+55) 11 4198-9777
eduardo@palash.com.br

Bulgaria

Хускварна България ЕООД
1799 София
Бул. „Андрей Ляпчев“ № 72
Тел.: (+359) 2 80 99 424
www.husqvarna.bg

Canada

GARDENA Canada Ltd.
100 Summerlea Road
Brampton, Ontario L6T 4X3
Phone: (+1) 905 792 93 30
info@gardenacanada.com

Chile

Antonio Martinic y Cia Ltda.
Cassillas 272
Centro de Cassillas
Santiago de Chile
Phone: (+56) 2 20 10 708
garfar_cl@yahoo.com

Costa Rica

Compania Exim
Euroberoamericana S.A.
Los Colegios, Moravia,
200 metros al Sur del Colegio
Saint Francis - San José
Phone: (+506) 297 68 83
exim_euro@racsa.co.cr

Croatia

KLIS d.o.o.
Stancevea 79
10419 Vukovina
Phone: (+385) 1 622 777 0
gardena@klis-trgovina.hr

Cyprus

FARMOKIPIKI LTD
P.O. Box 7098
74, Digeni Akritas Ave.
1641 Nicosia
Phone: (+357) 22 75 47 62
condam@spidernet.com.cy

Czech Republic

GARDENA spol. s r.o.
Tuřanka 115
627 00 Brno
Phone: (+420) 548 217 777
gardena@gardenabrno.cz

Denmark

GARDENA
Husqvarna Consumer Outdoor
Products
Salgsafdelning Danmark
Box 9003
S-200 39 Malmö
info@gardena.dk

Estonia

Husqvarna Eesti OÜ
Consumer Outdoor Products
Kesk tee 10, Aaviku küla
Rae vald, Harju maakond
75305
kontakt.etj@husqvarna.ee

Finland

Oy Husqvarna Ab
Consumer Outdoor Products
Lautatarhankatu 8 B / PL 3
00581 HELSINKI
info@gardena.fi

France

GARDENA France
Immeuble Exposial
9-11 allée des Pierres Mayettes
ZAC des Barbanniers, B.P. 99
-F- 92232 GENNEVILLIERS
cedex
Tél. (+33) 01 40 85 30 40
service.consommateurs@
gardena.fr

Great Britain

Husqvarna UK Ltd
Preston Road
Aycliffe Industrial Park
Newton Aycliffe
County Durham
DL5 6UP
info.gardena@
husqvarna.co.uk

Greece

HUSQVARNA GREECE S.A.
Branch of Koropi
Ifestou 33A
Industrial Area Koropi
194 00 Athens - Greece
V.A.T. EL094094640
Phone: (+30) 210 66 20 225
info@husqvarna-consumer.gr

Hungary

Husqvarna
Magyarország Kft.
Ezred u. 1-3
1044 Budapest
Phone: (+36) 80 20 40 33
gardena@gardena.hu

Iceland

Ó. Johnson & Kaaber
Tunguhalsi 1
110 Reykjavik
ooj@ojk.is

Ireland

Michael McLoughlin & Sons
Hardware Limited
Long Mile Road
Dublin 12

Italy

GARDENA Italia S.p.A.
Via Donizetti 22
20020 Lainate (Mi)
Phone: (+39) 02.93.94.79.1
info@gardenaitalia.it

Japan

KAKUICHI Co. Ltd.
Sumitomo Realty &
Development Kojimachi
BLDG. 8F, 5-1 Nibanbany,
Chiyoda-ku, Tokyo 102-0084
Phone: (+81) 33 264 4721
m_ishihara@kaku-ichi.co.jp

Latvia

SIA „Husqvarna Latvija“
Consumer Outdoor Products
Bākūžu iela 6, Rīga, LV-1024
info@husqvarna.lv

Lithuania

UAB Husqvarna Lietuva
Consumer Outdoor Products
Ateities pl. 77C
LT-52104 Kaunas
centras@husqvarna.lt

Luxembourg

Magasins Jules Neuberg
39, rue Jacques Stas
Luxembourg-Gasperich 2549
Case Postale No. 12
Luxembourg 2010
Phone: (+352) 40 14 01
api@neuberg.lu

Netherlands

GARDENA Nederland B.V.
Postbus 50176
1305 AD ALMERE
Phone: (+31) 36 521 00 00
info@gardena.nl

Neth. Antilles

Jonka Enterprises N.V.
Sta. Rosa Weg 196
P.O. Box 8200, Curaçao
Phone: (+599) 9 767 66 55
pgm@jonka.com

New Zealand

Husqvarna New Zealand Ltd.
PO Box 76437
Manukau City 2241
Phone: (+64) (09) 9202410

Norway

GARDENA
Husqvarna Consumer Outdoor
Products
Salgskontor Norge
Kleiveveien 6
1540 Vestby
info@gardena.no

Poland

Husqvarna Poland Spółka z o.o.
Oddział w Szymanowie
Szymanów 9 d
05-532 Baniocha
Phone: (+48) 22 727 56 90
gardena@gardena.pl

Portugal

GARDENA Portugal Lda.
Sintra Business Park
Edifício 1, Fração 0-G
2710-089 Sintra
Phone: (+351) 21 922 85 30
info@gardena.pt

Romania

MADEX INTERNATIONAL SRL
Soseaua Odaii 117-123,
Sector 1,
București, RO 013603
Phone: (+40) 21 352 76 03
madox@ines.ro

Russia

ООО ГАРДЕНА РУС
123007, г. Москва
Хорошевское шоссе, д. 32А
Тел.: (+7) 495 380 31 92
info@gardena-rus.ru

Singapore

Hy-Ray PRIVATE LIMITED
40 Jalan Pemimpin
#02-08 Tat Ann Building
Singapore 577185
Phone: (+65) 6253 2277
shiyang@hyray.com.sg

Slovak Republic

GARDENA spol. s r.o.
Tuřanka 115
627 00 Brno
Phone: (+420) 548 217 777
gardena@gardenabrno.cz

Slovenia

GARDENA d.o.o.
Brodšiče 15
1236 Trzin
Phone: (+386) 1 580 93 32
servis@gardena.si

South Africa

GARDENA
South Africa (Pty.) Ltd.
P.O. Box 11534
Vorna Valley 1686
Phone: (+27) 11 315 02 23
sales@gardena.co.za

Spain

GARDENA IBÉRICA S.L.U.
C/ Basauri, nº 6
La Florida
28023 Madrid
Phone: (+34) 91 708 05 00
atencioncliente@gardena.es

Sweden

GARDENA
Husqvarna Consumer Outdoor
Products
Försäljningskontor Sverige
Box 9003
200 39 Malmö
info@gardena.se

Switzerland / Schweiz

Husqvarna Schweiz AG
Consumer Products
Industriestrasse 10
5506 Mägenwil
Phone: (+41) (0) 848 800 464
info@gardena.ch

Turkey

GARDENA / Dost Diş Ticaret
Müessesilik A.Ş. Sanayi
Çad. Adil Sokak No. 1
Kartal - Istanbul
Phone: (+90) 216 38 93 939
info@gardena-dost.com.tr

Ukraine / Україна

ТОВ «ГАРДЕНА УКРАЇНА»
Васильківська, 34, 204-Г
03022, Київ
Тел. (+38 044) 498 39 02
info@gardena.ua

1481-20.960.15/1008
© GARDENA
Manufacturing GmbH
D-89070 Ulm
http://www.gardena.com