

SmallCut 300 Art. 8845

PL	Instrukcja obsługi Podkaszarka żyłkowa	BG	Инструкция за експлоатация Турбо-тример
H	Vevőtájékoztató Damilos fűszegélynyíró	EST	Kasutusjuhend Turbotrimmer
CZ	Návod k obsluze Turbotrimmer	LT	Eksplotavimo instrukcija Turbo žoliapjovė
SK	Návod na používanie Turbotrimmer	LV	Lietošanas instrukcija Turbo trimmeris
GR	Οδηγίες χρήσεως Κουρευτικό πετονιάς		
RUS	Инструкция по эксплуатации Турботриммер		
SLO	Navodila za uporabo Kosilnica z nitko		
UA	Інструкція з експлуатації Турботриммер		
HR	Uputstva za upotrebu Kosilica s niti		
TR	Kullanma Talimatı Turbotrimmer		
RO	Instrucțiuni de utilizare Turbotrimmer		

Turbotrimmer GARDENA SmallCut 300

Vítejte v zahradě GARDENA...



Toto je překlad originálního německého návodu k použití. Přečtěte si pozorně návod a dodržujte pokyny, které jsou v něm uvedeny. Pomocí našeho návodu se seznámíte s turbotrimmerem, jeho správným využitím i s bezpečnostními předpisy.



Z bezpečnostních důvodů nesmí s turbotrimmerem pracovat děti a mladiství do 16 let ani osoby, které se dostatečně neseznámily s návodem.

→ Tento návod pečlivě uschovejte.

Obsah

1. Oblast využití turbotrimmru GARDENA	16
2. Pro Vaši bezpečnost	16
3. Montáž	18
4. Obsluha	18
5. Uvedení mimo provoz	19
6. Údržba	19
7. Odstraňování poruch	20
8. Technické údaje	21
9. Servis / záruka	21

1. Oblast využití turbotrimmru GARDENA

Určení

Turbotrimmer GARDENA je určen pro stříhání trávníků a travnatých ploch v soukromých okrasných i užitkových zahradách. Příklad není určen k použití ve veřejných zařízeních, parcích a sportovištích a na silnicích a rovněž není určen pro práci v zemědělství a lesnickém průmyslu.

Pozor



Turbotrimmer GARDENA se kvůli riziku poranění nesmí používat ke stříhání živých plotů nebo k drcení ve smyslu kompostování.

2. Pro Vaši bezpečnost

→ Dodržujte prosím bezpečnostní pokyny uvedené na turbotrimmru.



Pozor!

→ Před uvedením přístroje do provozu si přečtěte návod k použití.



Nebezpečí!

Úder elektrického proudu!
→ Chraňte turbotrimmer před deštěm a vlhkem!



Nebezpečí!

Zranění třetích osob!
→ Nedovolte třetím osobám pohybovat se v prostoru,

kde pracujete s turbotrimmerem.



Pozor!

Přístroj pracuje s doběhem!
→ Dokud se sekací struna zcela nezastaví, nedávejte ruce a nohy do prostoru turbotrimmru!



Pozor!

Nebezpečí poranění očí!
→ Používejte ochranné pomůcky na oči!

Kontrola před každým zapnutím turbotrimmeru s

- Před každým použitím proveďte vizuální kontrolu turbotrimmeru.
- Zkontrolujte, zda nejsou ucpané větrací průduchy.

Pokud bezpečnostní komponenty (tlakový spínač, pojistný vypínač) a/ nebo cívka se strunou jsou poškozené nebo jeví známky opotřebení, turbotrimmer nezapínejte.

- Nikdy nevypínejte bezpečnostní komponenty.
- Před začátkem stříhání zkontrolujte trávník a odstraňte případná cizí tělesa (např. kameny). V průběhu stříhání dávejte pozor na cizí tělesa (např. kameny).
- Pokud při stříhání narazíte na překážku, vypněte turbotrimmer. Odstraňte překážku, zkontrolujte, zda se turbotrimmer nepoškodil, případně jej nechejte opravit.

Použití / odpovědnost

Turbotrimmer může způsobit vážná zranění!

- Používejte turbotrimmer výhradně k tomu účelu, k jakému je určen dle tohoto návodu k použití.

Nesete odpovědnost za bezpečnost při práci.

- Dbejte na to, aby se v prostoru, kde pracujete s turbotrimmerem, nepohybovaly jiné osoby (zejména děti) a zvířata.
- Pokud má turbotrimmer poškozené nebo vadné ochranné komponenty, nikdy s ním v takovém případě nepracujte!

Po použití vytáhněte přístroj ze zásuvky a pravidelně kontrolujte, zda turbotrimmer – především cívka se sekací strunou – není poškozená. Pokud ano, obraťte se na specializovanou opravnu.

- Používejte prostředky na ochranu očí nebo ochranné brýle!
- Noste pevnou obuv a dlouhé kalhoty. Nedávejte prsty a nohy do prostoru sekací struny – zejména při zapínání přístroje!
- Při práci stůjte na bezpečném a pevném místě.
- Prodlužovací kabely odstraňte z dosahu stříhání.

Při chůzi dozadu buďte velmi opatrní, hrozí nebezpečí pádu!

- Pracujte pouze za dobré viditelnosti.

Přerušení práce

Nenechávejte ležet turbotrimmer bez dohledu.

- Pokud chcete přerušit práci, odpojte přístroj ze sítě a uložte turbotrimmer na bezpečném místě.
- Pokud chcete přerušit práci, abyste se přesunuli na jiné místo, vypněte bezpodmínečně trimer, vyčkejte, dokud se sekací struna zcela nezastaví, a odpojte přístroj od přívodu elektrického proudu.

Okolní vlivy

- Seznamte se dobře s okolím, ve kterém budete pracovat, a všimněte si možných nebezpečí, která byste mohli kvůli hluku při sekání přeslechnout.
- Za deště nebo ve vlhkém či mokřem počasí turbotrimmer nepoužívejte.
- Nepracujte s turbotrimmerem přímo u bazénů nebo zahradních jezírek.

Elektrická bezpečnost

U přírodních kabelů pravidelně kontrolujte, zda nejsou někde poškozené nebo opotřebené.

Pracujte s turbotrimmerem pouze, jsou-li přírodní kabely nepoškozené.

- V případě poškození nebo přestřihnutí přírodního kabelu / prodlužovacího kabelu ihned vytáhněte zástrčku.

Zásuvka spojky prodlužovacího kabelu musí být chráněna proti stříkající vodě.

- Používejte pouze schválené prodlužovací kabely.

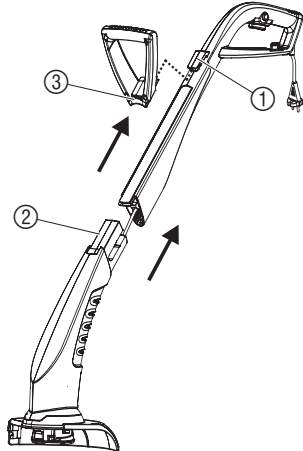
- Obratěte se na kvalifikovaného elektrikáře.

U přenosných přístrojů, používaných na volném prostranství, doporučujeme používat ochranný vypínač proti chybnému proudu.

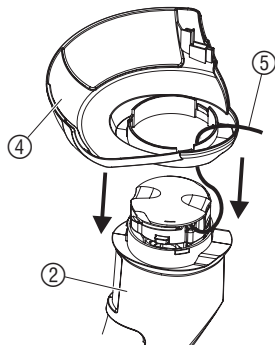
Ve Švýcarsku je používání ochranného vypínače proti chybnému proudu povinné.

3. Montáž

Montáž turbotrimmeru:



1. Spojte horní část ① a spodní část trimmeru ②, až spojení slyšitelně zapadne. *Nesmí se přitom vytáhnout kabel a ani se nesmí skřípnout.*
2. Nasadte dodatkovou rukojeť ③ na horní část ①, až spojení slyšitelně zapadne.
3. Nasadte kryt ④ na spodní část trimmeru ② a přitom provlékněte sekací strunu ⑤ přes otvor v krytu ④.
4. Nasadte kryt ④ na spodní část trimmeru ②, až spojení (3 západky) slyšitelně zapadne.



4. Obsluha

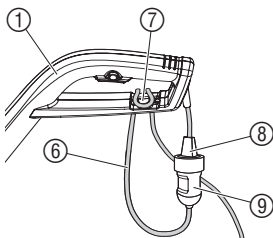
Nebezpečí úrazu!



Pokud se při uvolnění rozběhového tlačítka trimmer nevy-pne, hrozí nebezpečí úrazu!

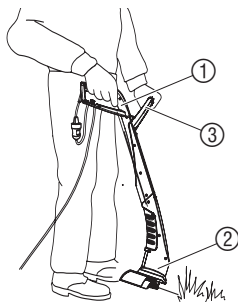
→ Nepřemost'ujte bezpečnostní a vypínací zařízení (např. přivázáním rozběhového tlačítka k rukojeti)!

Zapojení trimmeru:



1. Vložte prodlužovací vedení ⑥ do odlehčení kabelu v tahu ⑦ na horní části rukojeti ①.
2. Zastrčte zástrčku ⑧ trimmeru do spojky ⑨ prodlužovacího vedení.
3. Zastrčte prodlužovací vedení do elektrické zástrčky 230 V.

Pracovní poloha:

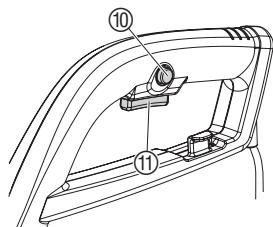


→ Trimmer držte za rukojeť ① a dodatkovou rukojeť ③ tak, aby byla sekací hlavice ② lehce nakloněna dopředu.

Sekací struna se při každém zapnutí plně automaticky prodlouží a je-li struna spotřebovaná, musí se cívka se strunou vyměnit. Abyste zabránili nadměrné spotřebě struny, doporučujeme Vám, abyste přístroj zbytečně (nadměrně) nezapínali a nevypínali.

Vyvarujte se kontaktu struny s tvrdými předměty (zeď, kameny, ploty...), abyste zabránili přivaření nebo ulomení struny.

Startování trimmeru :



Zapnutí trimmeru :

1. Zmáčkněte blokovací knoflík ⑩, podržte jej zmáčkнутý a poté zmáčkněte také startovací tlačítko ⑪ na rukojeti.
2. Povolte blokovací knoflík ⑩.

Vypnutí trimmeru :

→ Povolte startovací tlačítko ⑪ na rukojeti.

5. Uvedení mimo provoz

Skladování :

Přístroj uchovávejte mimo dosah dětí.

→ Trimmer skladujte na suchém místě chráněném před mrazem.

Doporučení :

Trimmer je možné pověsit za rukojeť. Při skladování v pověšeném stavu není sekací hlava zbytečně zatěžována.

Likvidace :

(podle RL2002/96/EG)



Přístroj se nesmí přiložit k normálnímu domovnímu odpadu, nýbrž se musí zlikvidovat odborně.

→ Přístroj zlikvidujte prostřednictvím Vašeho komunálního likvidačního místa.

6. Údržba

Nebezpečí úrazu !



Nebezpečí úrazu sekací strunou !

→ Před jakoukoliv manipulací s turbotrimmerem odpojte přístroj od sítě !

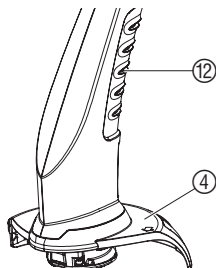
Nebezpečí úrazu !



Nebezpečí úrazu a poškození věcí !

→ Turbotrimmer nečistěte pod tekoucí vodou nebo proudem vody (zejména ne pod vysokým tlakem).

Čištění krytu :



Z větracích průduchů vždy odstraňte nečistoty.

→ Po každém použití odstraňte z krytu ④ a větracích průduchů ⑫ zbytky trávy a nečistot.

Výměna cívky se strunou :

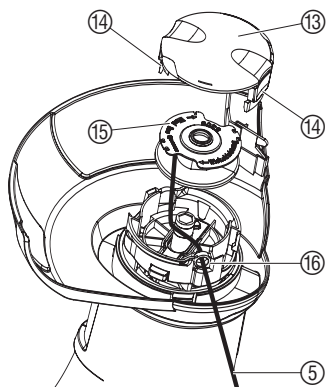


Nebezpečí úrazu !

→ Nikdy nepoužívejte kovové řezací elementy či náhradní díly nebo doplňky, které nejsou společností GARDENA schváleny.

Používejte pouze originální cívky se sekací strunou GARDENA, které obdržíte u prodejce GARDENA nebo přímo v servisním středisku GARDENA.

- Cívka se sekací strunou pro turbotrimmer smallCut: č.v. 5306



1. Odpojte přístroj ze sítě.
 2. Stiskněte obě zarážky 14 víčka cívky 13 a víčko sejměte.
 3. Vyjměte cívku se sekací strunou 15.
 4. Odstraňte případné nečistoty.
 5. Sekací strunu 5 z nové cívky 15 provlékněte očkem 16 a vytáhněte cca 10 cm.
 6. Vložte cívku se strunou 15. Sekací struna 5 přitom nesmí být skřípnuta.
 7. Víčko cívky 13 nasadte na objímku a zaklapněte obě zarážky 14.
- Pokud víko cívky 13 nedosedne, otáčejte cívkou struny 15 tam a zpět, dokud cívka se strunou 15 úplně nezapadne do objímky.

7. Odstraňování poruch

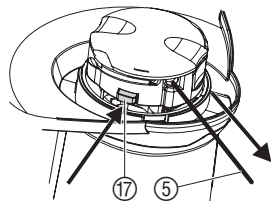
Nebezpečí úrazu!



Nebezpečí zranění sekací strunou!

→ Před odstraňováním poruch trimmeru vytáhněte zástrčku přístroje z elektrické sítě!

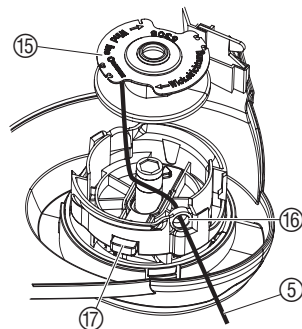
Manuální vytáhnutí struny z cívky:



Strunu, která je příliš krátká nebo se při zapnutí automaticky neprodloužila, je možné ručně vytáhnout.

1. Vytáhněte zástrčku sekačky z elektrické sítě.
2. Zmáčkněte rukou automatickou zarážku 17 a současně vytáhněte sekací strunu 5.

Povolení vtažené / přivažené struny:



Když je struna vtažena do cívky nebo automatické prodloužení struny nefunguje ani po vytáhnutí struny, je možné, že je sekací struna 5 přivažená k cívce 15.

1. Vytáhněte zástrčku sekačky z elektrické sítě.
2. Vyjměte cívku se strunou 15 podle 6. Údržba „Výměna cívky se strunou“.
3. Odmotejte strunu 5, vyčistěte cívku 15 a sekací strunu 5 a sekací strunu 5 opět namotejte na cívku 15.
4. Vyčistěte automatickou západku 17. *Automatická západka se musí volně pohybovat.*
5. Nasadte cívku podle popisu v kapitole 6. Údržba „Výměna cívky se strunou“.

Porucha	Možná příčina	Odstranění
Trimmer neseká	Spotřebovaná struna.	→ Vyměňte cívku se strunou (viz 6. Údržba „Výměna cívky se strunou“).
	Sekací struna je příliš krátká nebo nefunguje automatické prodlužování struny.	→ Vytáhněte sekací strunu ručně z cívky.
	Sekací struna je vtažena do cívky nebo přivařená k cívice.	→ Povolte vtaženou / přivařenou strunu.



V případě jiných poruch se spojte, prosím, se servisem GARDENA. Opravy smí provádět pouze servisní střediska GARDENA nebo autorizovaní odborníci GARDENA.

8. Technické údaje

Turbotrimmer	SmallCut 300 (č.v. 8845)
Příkon motoru	300 W
Síťové napětí / síťová frekvence	230 V / 50-60 Hz
Síla struny	1,5 mm
Šířka řezu	230 mm
Délka struny	10 m
Prodloužení struny	Pokleповá automatika
Hmotnost	1,8 kg
Počet otáček cívky se strunou	11.100 ot / min
Emisní parametr vzhledem k pracovišti L_{pA}^1	85 dB (A)
Hladina hluku L_{WA}^2	naměřeno / zaručeno 92 dB (A) / 96 dB (A)
Chvění ruka-rameno a_{vhw}^1	< 2,5 m/s ²

Metoda měření 1) dle normy EN 786 2) dle směrnice 2000/14/EG

9. Servis / záruka

V případě uplatnění záruky jsou pro vás servisní práce zdarma.

Záruka

GARDENA poskytuje na tento výrobek 2 roky záruky (ode dne prodeje). Tato záruka se vztahuje na všechny podstatné nedostatky přístroje, které byly prokazatelně způsobeny vadami materiálu nebo chybami při výrobě. Záruka je zajišťována dodáním náhradního funkčního přístroje nebo bezplatnou opravou zaslaného přístroje podle naší volby, jsou-li zaručeny následující podmínky:

- S přístrojem se zacházelo odborně a dle doporučení návodu k používání.

- Nedošlo k pokusu o opravu přístroje prodejcem ani třetí osobou.
- Opotřebitelné části – cívka se strunou a víko cívky – jsou ze záruky vyloučeny.

Tato záruka poskytovaná výrobcem se netýká nároků na záruku existujících vůči obchodníkovi příp. prodeji.

V případě uplatnění záruky pošlete prosím vyplaceně vadný přístroj s kopií prodejního dokladu a s popisem závady na adresu servisu uvedenou na zadní straně.

Po provedení opravy vám přístroj zdarma pošleme zpět.

PL Odpowiedzialność za produkt

Zwracamy Państwa uwagę na fakt, iż nie odpowiadamy za szkody wyrządzone przez nasze urządzenia, jeżeli powstały one na skutek nieodpowiedniej naprawy albo zastosowania podczas wymiany nieoryginalnych części GARDENA lub części nie polecanych przez nas oraz jeżeli naprawa nie została dokonana przez serwis GARDENA lub autoryzowanego fachowca. Podobne ustalenia obowiązują w przypadku części uzupełniających lub osprzętu.

H Termékfelelősség

Nyomatékosan utalunk arra, hogy a termékfelelősségi törvény értelmében nem felelünk a készülékeink által okozott károkért, amennyiben ezek szakszerűtlen javítás következményei, vagy ha a cserét nem eredeti GARDENA – vagy általunk kibocsátott alkatrészekkel végzik el és a javítást nem a GARDENA megbízott szervize végezték. Ez értelemszerűen érvényes a kiegészítő részekre és a tartozékokra is.

CZ Ručení za výrobek

Upozorňujeme výslovně na skutečnost, že podle zákona o ručení za výrobky nejsme povinni ručit za škody vyvolané našimi výrobky, pokud tyto škody byly způsobeny neodbornou opravou nebo v případě výměny dílů nebyly použity naše originální díly GARDENA, popř. díly, které jsme schválili, a oprava nebyla provedena v servisu GARDENA nebo autorizovaným specialistou. Analogické ustanovení platí rovněž pro doplňky a příslušenství.

SK Zodpovednosť za vady výrobku

Výslovne zdôrazňujeme, že podľa zákona o ručení za výrobok nie sme zodpovední za škody spôsobené našim zariadením, ak sú spôsobené nesprávnou opravou, alebo ak sa nepoužili originálne diely GARDENA alebo nami schválené diely a ak nebola oprava vykonaná značkovou opravovňou GARDENA alebo autorizovaným odborníkom. To isté platí aj pre doplnkové diely a príslušenstvo.

GR Προϊόνευθύνη

Κάνουμε σαφές ότι, σύμφωνα με τους νόμους παραγωγής των προϊόντων, δεν είμαστε υπεύθυνοι για καμία ζημία που προκλήθηκε από το προϊόν εάν δε χρησιμοποιήθηκαν για όλες τις συνδέσεις αποκλειστικά και μόνο τα γνήσια εξαρτήματα ή ανταλλακτικά της GARDENA ή αν το σέρβις δεν πραγματοποιήθηκε στο σέρβις της GARDENA. Τα ίδια ισχύουν για τα συμπληρωματικά μέρη και τα αξεσουάρ.

RUS Ответственность за продукцию

Мы однозначно заявляем, что согласно Закону об ответственности за продукцию мы не несем ответственности за нанесенный нашим устройством ущерб, если он обусловлен неквалифицированным ремонтом или заменой деталей на запасные детали неоригинального происхождения GARDENA или неразрешенные нами детали или, если ремонт был произведен не службой сервиса GARDENA или неуполномоченным нами квалифицированным специалистом. Аналогичное относится также к дополнительным деталям и принадлежностям.

SLO Jamstvo za proizvode

Izrecno opozarjamo, da po Zakonu o jamstvu za proizvode, ne odgovarjamo za škodo, ki so jih povzročile naše naprave, v kolikor je bila povzročena zaradi nestrokovnega popravila, ali pa pri zamenjavi delov niso bili uporabljeni originalni nadomestni deli GARDENA oziroma deli, ki jih dovolimo uporabiti in če popravilo ni bilo opravljeno v servisu GARDENA oz. pri pooblaščenem strokovnjaku. Ustrezno velja tudi za dele, ki nadgrajujejo napravo in pribor.

A Відповідальність за виріб

Ми звертаємо особливу увагу на те, що згідно з законом про від-повідальність за вироби ми не несемо відповідальності за збитки, спричинені нашими пристроями, якщо вони сталися внаслідок неналежного ремонту або заміни деталей, що не є оригінальними деталями фірми GARDENA або деталями, які ми дозволяємо використовувати, а також внаслідок ремонту, що виконувався іншою службою, а не сервісною службою GARDENA або авторизованим спеціалістом. Ці умови поширюються на додаткові деталі та запасні частини.

HR Odgovornost za proizvod

Izričito naglašavamo da, u skladu s propisom o odgovornosti za proizvod, ne preuzimamo nikakvu odgovornost za bilo kakvu štetu nastalu pri uporabi naših proizvoda uslijed nepravilnih popravaka ili ako izmijenjeni dijelovi nisu originalni GARDENA dijelovi ili ako nismo odobrili njihovu uporabu i ako popravak nije izveden u ovlaštenom servisu. Isto se odnosi i na nadomjesne dijelove i pribor.

TR Belgesi

Onarımlar sadece GARDENA servisi veya yetkili GARDENA acentalarınca yapılabilir. Gayri nizami tamiratlardan, orijinal GARDENA yedek parçaları veya tarafımızdan önerilen yedek parçaları kullanılmadan veya onarımların GARDENA servisine veya yetkili bir acenta/usta tarafından yapılmasından ötürü meydana gelecek bozukluk ve hasarlardan. Üretim Kanunu gereğince sorumlu olmadığımızı bilhassa hatırlatmak isteriz. Bu husus tamamlayıcı parçalar ve aksesuar için de geçerlidir. authorised specialist.

RO Responsabilitatea legala a produsului

Menționăm în mod expres că, în concordanță cu responsabilitatea legală a produsului, nu suntem răspunzători de nici un accident provocat de produsele noastre dacă se datorează reparării necorespunzătoare sau dacă piesele de schimb nu sunt originale GARDENA sau aprobate de GARDENA, sau dacă reparațiile nu au fost efectuate de un Centru de Service GARDENA sau un specialist autorizat. Aceleași prevederi se aplică și pieselor de schimb și accesoriilor.

BG Отговорност за качество

Изрично подчертаваме, че съгласно закона за отговорност за качество, ние не носим отговорност за вредите причинени от нашите уреди, ако същите са причинени от неправилен ремонт или при подмяната на части не са използвани оригинални части на GARDENA или части одобрени от нас и ремонта не е извършен от сервиз на GARDENA или оторизиран специалист. Същото важи за допълнителните части и принадлежности.

Deutschland / Germany

GARDENA
Manufacturing GmbH
Central Service
Hans-Lorenser-Straße 40
D-89079 Ulm
Produktfragen:
(+49) 731 490-123
Reparaturen:
(+49) 731 490-290
service@gardena.com

Argentina

Husqvarna Argentina S.A.
Vera 745
(C1414AOO) Buenos Aires
Phone: (+54) 11 4858-5000
diego.poggi@ar.husqvarna.com

Australia

Husqvarna Australia Pty. Ltd.
Locked Bag 18
Gosford NSW 2250
Phone: (+61) (0) 2 4372 1500
customer.service@
husqvarna.com.au

Austria / Österreich

Husqvarna Austria GmbH
Consumer Products
Industriezeile 36
4010 Linz
Tel.: (+43) 732 77 01 01-90
consumer.service@
husqvarna.at

Belgium

GARDENA Belgium NV/SA
Sterrebeekstraat 163
1930 Zaventem
Phone: (+32) 2 720 92 12
Mail: info@gardena.be

Brazil

Palash Comércio e
Importação Ltda.
Rua São João do Araguaia, 338
- Jardim Califórnia -
Barueri - SP - Brasil -
CEP 06409-060
Phone: (+55) 11 4198-9777
eduardo@palash.com.br

Bulgaria

Хускварна България ЕООД
1799 София
Бул. „Андрей Ляпчев“ № 72
Тел.: (+359) 2 80 99 424
www.husqvarna.bg

Canada

GARDENA Canada Ltd.
100 Summerlea Road
Brampton, Ontario L6T 4X3
Phone: (+1) 905 792 93 30
info@gardenacanada.com

Chile

Antonio Martinic y Cia Ltda.
Cassillas 272
Centro de Cassillas
Santiago de Chile
Phone: (+56) 2 20 10 708
garfar_cl@yahoo.com

Costa Rica

Compania Exim
Euroiberoamericana S.A.
Los Colegios, Moravia,
200 metros al Sur del Colegio
Saint Francis - San José
Phone: (+506) 297 68 83
exim_euro@racsa.co.cr

Croatia

KLIS d.o.o.
Stanceva 79
10419 Vukovina
Phone: (+385) 1 622 777 0
gardena@klis-trgovina.hr

Cyprus

FARMOKIPIKI LTD
P.O. Box 7098
74, Digeni Akritas Ave.
1641 Nicosia
Phone: (+357) 22 75 47 62
condam@spidernet.com.cy

Czech Republic

GARDENA spol. s r.o.
Tuřanka 115
627 00 Brno
Phone: (+420) 548 217 777
gardena@gardenabrn.cz

Denmark

GARDENA
Husqvarna Consumer Outdoor
Products
Salgsafdelning Danmark
Box 9003
S-200 39 Malmö
info@gardena.dk

Estonia

Husqvarna Eesti OÜ
Consumer Outdoor Products
Kesk tee 10, Aaviku küla
Rae vald, Harju maakond
75305
kontakt.etj@husqvarna.ee

Finland

Oy Husqvarna Ab
Consumer Outdoor Products
Lautatarhankatu 8 B / PL 3
00581 HELSINKI
info@gardena.fi

France

GARDENA France
Immeuble Exposial
9-11 allée des Pierres Mayettes
ZAC des Barbanniers, B.P. 99
-F- 92232 GENNEVILLIERS
cedex
Tél. (+33) 01 40 85 30 40
service.consommateurs@
gardena.fr

Great Britain

Husqvarna UK Ltd
Preston Road
Aycliffe Industrial Park
Newton Aycliffe
County Durham
DL5 6UP
info.gardena@
husqvarna.co.uk

Greece

HUSQVARNA GREECE S.A.
Branch of Koropi
Ifestou 33A
Industrial Area Koropi
194 00 Athens - Greece
V.A.T. EL094094640
Phone: (+30) 210 66 20 225
info@husqvarna-consumer.gr

Hungary

Husqvarna
Magyarország Kft.
Ezred u. 1-3
1044 Budapest
Phone: (+36) 80 20 40 33
gardena@gardena.hu

Iceland

Ó. Johnson & Kaaber
Tunguhalsi 1
110 Reykjavik
ooj@ojk.is

Ireland

Michael McLoughlin & Sons
Hardware Limited
Long Mile Road
Dublin 12

Italy

GARDENA Italia S.p.A.
Via Donizetti 22
20020 Lainate (Mi)
Phone: (+39) 02.93.94.79.1
info@gardenaitalia.it

Japan

KAKUICHI Co. Ltd.
Sumitomo Realty &
Development Kojimachi
BLDG. 8F, 5-1 Nibanbany,
Chiyoda-ku, Tokyo 102-0084
Phone: (+81) 33 264 4721
m_ishihara@kaku-ichi.co.jp

Latvia

SIA „Husqvarna Latvija“
Consumer Outdoor Products
Bākūžu iela 6, Rīga, LV-1024
info@husqvarna.lv

Lithuania

UAB Husqvarna Lietuva
Consumer Outdoor Products
Ateities pl. 77C
LT-52104 Kaunas
centras@husqvarna.lt

Luxembourg

Magasins Jules Neuberg
39, rue Jacques Stas
Luxembourg-Gasperich 2549
Case Postale No. 12
Luxembourg 2010
Phone: (+352) 40 14 01
api@neuberg.lu

Netherlands

GARDENA Nederland B.V.
Postbus 50176
1305 AD ALMERE
Phone: (+31) 36 521 00 00
info@gardena.nl

Neth. Antilles

Jonka Enterprises N.V.
Sta. Rosa Weg 196
P.O. Box 8200, Curaçao
Phone: (+599) 9 767 66 55
pgm@jonka.com

New Zealand

Husqvarna New Zealand Ltd.
PO Box 76437
Manukau City 2241
Phone: (+64) (09) 9202410

Norway

GARDENA
Husqvarna Consumer Outdoor
Products
Salgskontor Norge
Kleiveveien 6
1540 Vestby
info@gardena.no

Poland

Husqvarna Poland Spółka z o.o.
Oddział w Szymanowie
Szymanów 9 d
05-532 Baniocha
Phone: (+48) 22 727 56 90
gardena@gardena.pl

Portugal

GARDENA Portugal Lda.
Sintra Business Park
Edifício 1, Fração 0-G
2710-089 Sintra
Phone: (+351) 21 922 85 30
info@gardena.pt

Romania

MADEX INTERNATIONAL SRL
Soseaua Odaii 117-123,
Sector 1,
București, RO 013603
Phone: (+40) 21 352 76 03
madex@ines.ro

Russia

ООО ГАРДЕНА РУС
123007, г. Москва
Хорошевское шоссе, д. 32А
Тел.: (+7) 495 380 31 92
info@gardena-rus.ru

Singapore

Hy-Ray PRIVATE LIMITED
40 Jalan Pemimpin
02-08 Tat Ann Building
Singapore 577185
Phone: (+65) 6253 2277
shiyang@hyray.com.sg

Slovak Republic

GARDENA spol. s r.o.
Tuřanka 115
627 00 Brno
Phone: (+420) 548 217 777
gardena@gardenabrn.cz

Slovenia

GARDENA d.o.o.
Brodskič 15
1236 Trzin
Phone: (+386) 1 580 93 32
servis@gardena.si

South Africa

GARDENA
South Africa (Pty.) Ltd.
P.O. Box 11534
Vorna Valley 1686
Phone: (+27) 11 315 02 23
sales@gardena.co.za

Spain

GARDENA IBÉRICA S.L.U.
C/ Basauri, nº 6
La Florida
28023 Madrid
Phone: (+34) 91 708 05 00
atencioncliente@gardena.es

Sweden

GARDENA
Husqvarna Consumer Outdoor
Products
Försäljningskontor Sverige
Box 9003
200 39 Malmö
info@gardena.se

Switzerland / Schweiz

Husqvarna Schweiz AG
Consumer Products
Industriestrasse 10
5506 Mägenwil
Phone: (+41) (0) 848 800 464
info@gardena.ch

Turkey

GARDENA / Dost Diş Ticaret
Müessesilik A.Ş. Sanayi
Çad. Adil Sokak No. 1
Kartal - Istanbul
Phone: (+90) 216 38 93 939
info@gardena-dost.com.tr

Ukraine / Україна

ТОВ «ГАРДЕНА УКРАЇНА»
Васильківська, 34, 204-Г
03022, Київ
Тел. (+38 044) 498 39 02
info@gardena.ua

8845-29.960.01/0808
© GARDENA
Manufacturing GmbH
D-89070 Ulm
http://www.gardena.com