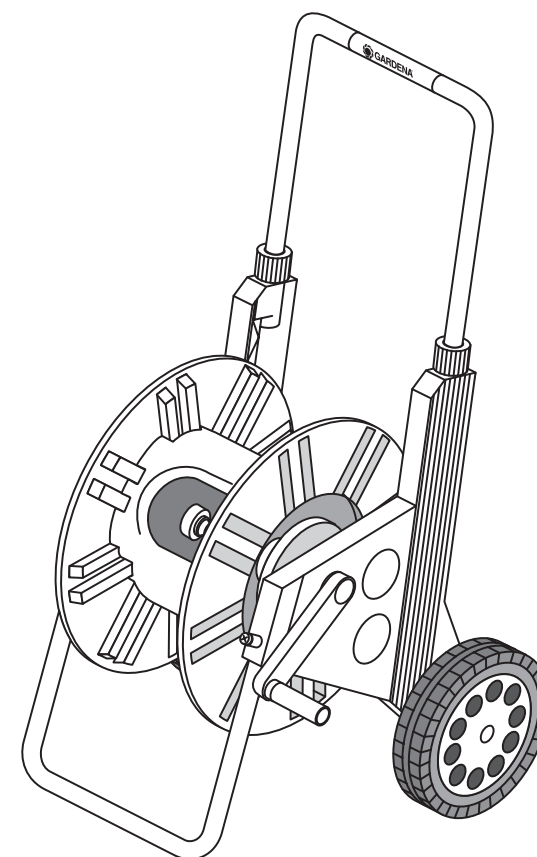

**Art. 2613**

**Art. 2631**

<b>D</b>	<b>Montageanleitung</b> Schlauchwagen 60 / 100
<b>PL</b>	<b>Instrukcja obsługi</b> Wózek na wąż ogrodowy 60 / 100
<b>H</b>	<b>Szerelési útmutató</b> Tömlőkocsi 60 / 100
<b>SLO</b>	<b>Navodila za montažo</b> Voziček za gibko cev 60 / 100
<b>HR</b>	<b>Uputa za montažu</b> Kolica za crijevo 60 / 100
<b>CZ</b>	<b>Návod k použití</b> Vozík na hadice 60 / 100
<b>SK</b>	<b>Návod na použitie</b> Vozík na hadicu 60 / 100
<b>RUS</b>	<b>Инструкция по монтажу</b> Тележка для шлангов 60 / 100
<b>RO</b>	<b>Instructiuni de folosire</b> Cărucior pentru furtun 60 / 100

- D** Zur Montage benötigen Sie einen Kreuzschlitz-Schraubendreher.
1. Trommel entsprechend der Bildfolge **A** montieren.
  2. Schlauchwagen entsprechend der Bildfolge **B** montieren. Dabei den Schubbügel mit Kraft über den spürbaren Anschlag vollständig einschieben.
  3. Kurbelmontage-Empfehlung **C**: **CR** Rechtshänder, **CL** Linkshänder.
- Vor der Frostperiode den Schlauchwagen frostsicher lagern.

- PL** Do montażu potrzebny jest śrubokręt krzyżowy.
1. Zmontować bęben według kolejności, podanej na rysunku **A**.
  2. Wózek na wąż ogrodowy zmontować według kolejności, podanej na rysunku **B**. Przy tym należy wcisnąć do końca pałąk do ciągnięcia, mocno go dociskając aż do wyraźnego oporu.
  3. Montaż korby pokazany jest na rysunku **C**:  
**CR** dla osób praworęcznych i **CL** dla osób leworęcznych.
- Zanim rozpoczną się mrozy należy schować wózek na wąż ogrodowy w miejscu zabezpieczonym przed mrozem.

- H** A szereléshez csavarhúzóra lesz szüksége.
1. Szerelje össze a dobót az **A** ábra útmutatása szerint.
  2. Szerelje össze a tömlőkocsit a **B** ábra útmutatása szerint.  
A tolókart tolja be egy erős mozdulattal egészen addig amíg az ütközéspontot el nem éri.
  3. A felhúzókar ajánlott szerelési módja – **C** ábra:  
a **CR** a jobbkezes személyek részére, a **CL** a balkezes személyek részére.
- A tömlőkocsit a fagyveszélyes időszakban fagymentes helyen kell tárolni.

- SLO** Za montažo potrebujete izvijáč s križastim nastavkom.
1. Boben montirajte ustrezno zaporedju skic pod črko **A**.
  2. Voziček za gibko cev montirajte ustrezno zaporedju skic pod črko **B**. Pri tem potisnite s silo potisno streme preko zadrževalnika, kar boste začutili, naprej do konca.
  3. Priporočljiva montaža ročice za navijanje je prikazana pod črko **C**:  
pod črkama **CR** za desničarje, pod črkama **CL** za levičarje.
- Pred zimo vskladiščite voziček za gibko cev tako, da bo zaščiten pred mrazom.

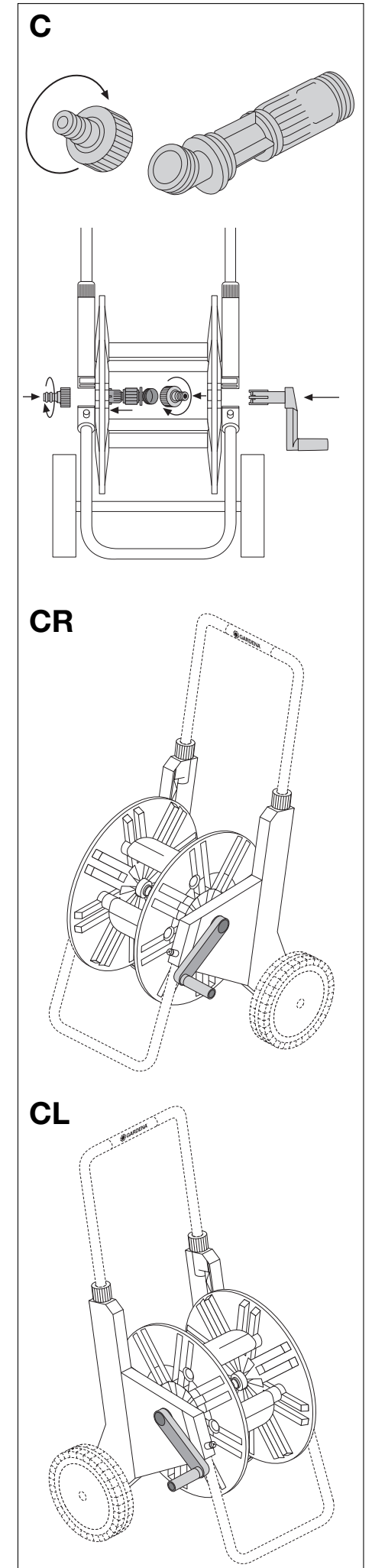
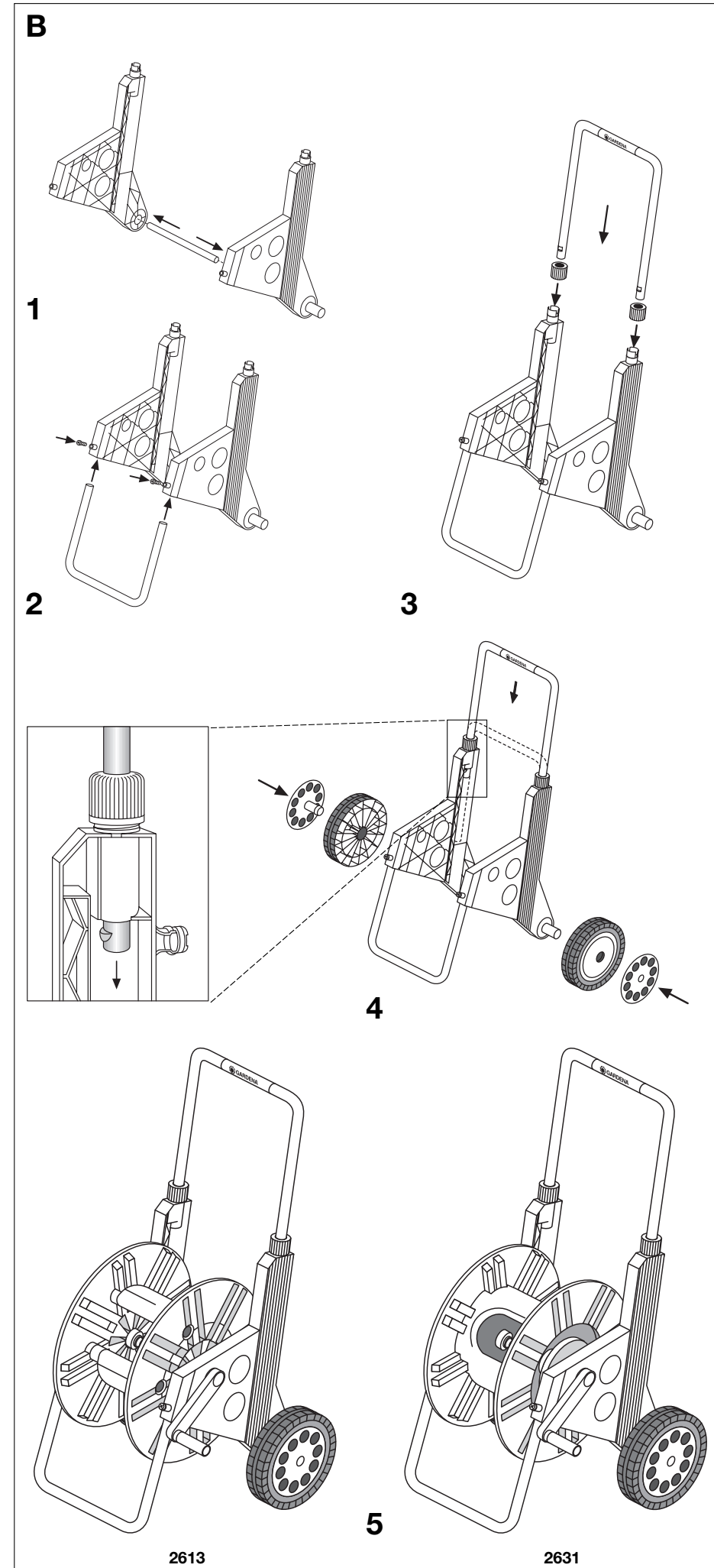
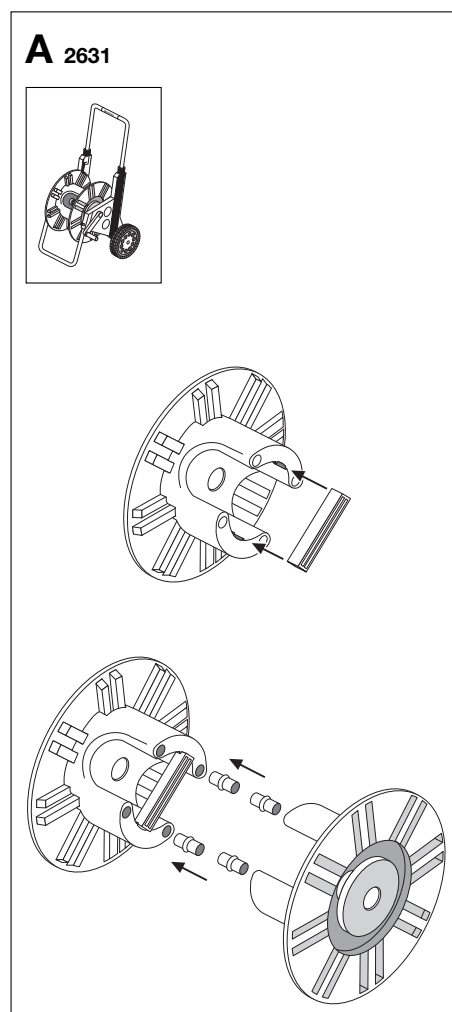
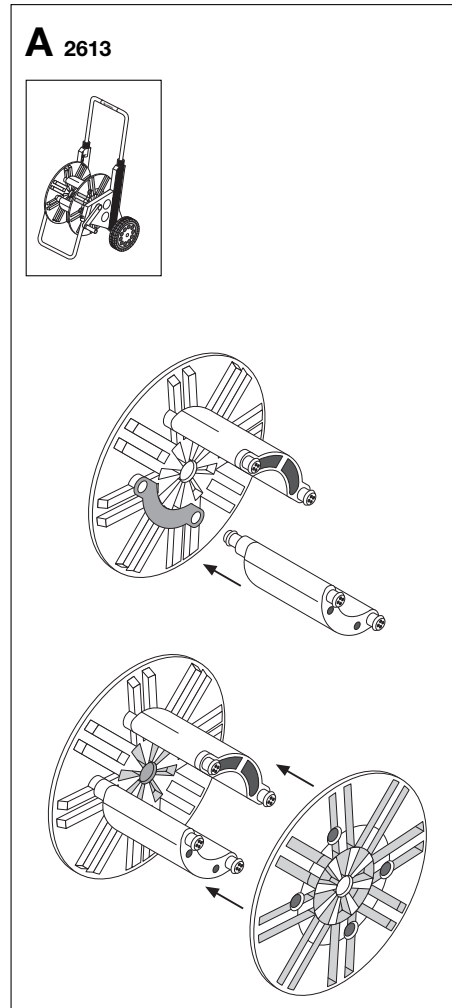
- HR** Za montažu Vam je potreban jedan križni odvijač.
1. Montirajte bubanj odgovarajuće redoslijedu slika **A**.
  2. Montirajte kolica za crijevo odgovarajuće redoslijedu slika **B**. Prilikom umetanja drške za guranje pritisnite je do kraja kolica pri čemu treba savladati jedan otpor.
  3. Preporuka za montiranje ručice za okretanje **C**: **CR** desnoruki, **CL** lijevoruki.
- Prije hladnog godišnjeg doba pospremite kolica za crijevo tako da budu sigurna od smrzavanja.

- CZ** K montáži budete potřebovat šroubovák pro šrouby s křížovou drážkou.
1. Buben smontujte v souladu s pořadím obrázků **A**.
  2. Vozík na hadice smontujte v souladu s pořadím obrázků **B**.  
Přítom posuvné držadlo silou zcela zasuňte přes ztelný doraz.
  3. Doporučení pro montáž klíky **C**: **CR** pro praváky, **CL** pro leváky
- Před zimním obdobím uložte vozík na hadice v prostoru chráněném před mrazem.

- SK** Na montáž potrebujete skrutkovač pre skrutky s križovou drážkou.
1. Buben zmontujte podľa obrázkov znázornených v bloku **A**.
  2. Vozík zmontujte podľa obrázkov znázornených v bloku **B**.  
Rám vodiacej rúčky pritom silou úplne zasuňte cez citel'ny doraz.
  3. Montáž kl'uky vykonajte podľa **C**: **CR** praváci, **CL** ľaváci.
- Pred začiatkom zimy uskladnite vozík na mieste chránenom pred mrazom.

- RUS** Для монтажа Вам необходима крестовая отвертка.
1. Установить барабан как это указано на рисунке **A**.
  2. Собрать тележку как это указано на рисунке **B**.  
При этом необходимо с силой полностью задвинуть дугу до упора.
  3. Рекомендации по монтажу рукоятки **C**: **CR** для правшей, **CL** для левшей.
- Перед наступлением заморозков убрать тележку в защищенное от морозов место.

- RO** Pentru montaj aveți nevoie de o șurubelniță în cruce.
1. Montați tamburul în succesiunea operațiilor conform schiței **A**.
  2. Montați cadrul căruciorului în succesiunea operațiilor conform schiței **B**.  
Împingeți mânecul căruciorului cu forță, până intră complet (fig B4).
  3. Recomandare pentru montarea manivelei **C**: **CR** pentru persoanele care lucrează cu mâna dreapta, **CL** pentru persoanele care lucrează cu mâna stânga.
- Depozitați căruciorul de furtun înainte de perioada de iarnă într-un loc ferit de ger.



## Service

### Deutschland / Germany

GARDENA  
Manufacturing GmbH  
Central Service  
Hans-Lorenser-Str. 40  
89079 Ulm  
Produktfragen:  
(+49) 731 490-123  
Reparaturen:  
(+49) 731 490-290  
service@gardena.com

### Argentina

Husqvarna Argentina S.A.  
Vera 745  
(C1414A00) Buenos Aires  
Phone: (+ 54) 11 4858-5000  
diego.poggi@ar.husqvarna.com

### Australia

Husqvarna Australia Pty. Ltd.  
Locked Bag 18,  
Gosford NSW 2250  
or: 69 Chivers Rd,  
Somersby NSW 2250  
Phone: + 61 (0) 2 4372 1500  
customer.service@husqvarna.com.au

### Austria / Österreich

Husqvarna Austria GmbH  
Consumer Products  
Industriezeile 36  
4010 Linz  
Phone: (+43)(0)732/770101-90  
consumer.service@husqvarna.at

### Belgium

GARDENA Belgium NV/SA  
Sterrebeekstraat 163  
1930 Zaventem  
Phone: (+32) 27 20 921 2  
info@gardena.be

### Brazil

Palash Importação  
e Comércio Ltda  
Rua São João do Araguaia, 338  
Barueri – SP – CEP: 06409-060  
Phone: (+55) 11 4198-9777  
eduardo@palash.com.br

### Bulgaria

Husqvarna Bulgaria Eood  
72 Andrey Ljapchev Blvd.  
1799 Sofia  
Phone: 02/975 3076

### Canada

GARDENA Canada Ltd.  
100 Summerlea Road  
Brampton, Ontario L6T 4X3  
Phone: (+1) 905 792 93 30  
info@gardenacanada.com

### Chile

Garden Chile S.A.  
San Sebastián 2839  
Ofic. 701 A  
Las Condes - Santiago de Chile  
Phone: (+56) 220 10708  
garfar\_cl@yahoo.com

### Costa Rica

Compania Exim  
Euroiberoamericana S.A.  
Aptdo Postal 1260  
San José  
Phone: (+506) 223 20 75  
exim\_euro@racsa.co.cr

### Croatia

KLIS d.o.o.  
Stančićeva 79  
10419 Vukovina  
Phone: (+385) 1 622 7770  
gardena@klis-trgovina.hr

### Cyprus

FARMOKIPIKI LTD  
P.O. Box 7098  
74, Digeni Akrita Ave.  
1641 Nicosia  
Phone: (+357) 22 75 47 62  
condam@spidernet.com.cy

### Czech Republic

GARDENA spol. s.r.o.  
Tuřanka 115  
62700 Brno  
Phone: (+420) 548 217 777  
gardena@gardenabrno.cz

### Denmark

GARDENA  
Husqvarna Consumer Outdoor  
Products  
Salgsafdelning Danmark  
Box 9003  
200 39 Malmö  
info@gardena.dk

### Estonia

Husqvarna Eesti OÜ  
Consumer Outdoor Products  
Kesk tee 10, Aaviku küla  
Rae vald, Harju maakond 75305  
kontakt.etj@husqvarna.ee

### Finland

Oy Husqvarna Ab  
Consumer Outdoor Products  
Lautatarhankatu 8 B / PL 3  
00581 HELSINKI  
info@gardena.fi

### France

GARDENA France  
Immeuble Exposial  
9 – 11 allée des Pierres Mayettes  
ZAC des Barbanniers  
B.P. 99  
92232 Gennevilliers cedex  
Phone: (+33) 01 40 85 30 40  
service.consommateurs@gardena.fr

### Great Britain

Husqvarna UK Ltd  
Preston Road  
Aycliffe Industrial Park  
Newton Aycliffe  
Co Durham  
DL5 6UP  
info.gardena@husqvarna.co.uk

### Greece

HUSQVARNA ΕΛΛΑΣ Α.Ε.Β.Ε.  
Υπ/μα Ηφοίστου 33Α  
Βλ. Πλ. Κορωπίου  
19400 Κορωπί Αττικής  
Phone: (+30) 210 6620225 – 6  
service@agropkip.gr

### Hungary

Husqvarna  
Magyarország Kft.  
Ezred u. 1 – 3  
1044 Budapest  
Phone: (+ 36) 80 20 40 33  
gardena.gardena.hu

### Iceland

Ó. Johnson & Kaaber  
Tunguhalsi 1  
110 Reykjavik  
ooj@ojk.is

### Ireland

McLoughlins RS  
Unit 5  
Norther Cross Business Park  
North Road, Finglas  
Dublin 11

### Italy

GARDENA Italia S.p.A.  
Via Donizetti 22  
20020 Lainate (Mi)  
Phone: (+39) 02.93.94.79.1  
info@gardenaitalia.it

### Japan

KAKUICHI co., Ltd.  
Sumitomo Realty & Development Koji-  
machi  
BLDG., 8F  
5 – 1 Nibanncyo, chiyoda-ku,  
Tokyo 102-0084  
Phone: (+81)-(0)3-3264-4721  
m\_ishihara@kaku-ichi.co.jp

### Latvia

SIA „Husqvarna Latvija“  
Consumer Outdoor Products  
Bākūžu iela 6, Rīga, LV-1024  
info@husqvarna.lv

### Lithuania

UAB Husqvarna Lietuva  
Consumer Outdoor Products  
Ateities pl. 77C  
LT-52104 Kaunas  
centras@husqvarna.lt

### Luxembourg

Magasins Jules Neuberg  
39, rue Jacques Stas  
Luxembourg-Gasperich 2549  
Case Postale No. 12  
Luxembourg 2010  
Phone: (+352) - 40 14 01  
api@neuberg.lu

### Netherlands

GARDENA Nederland B.V.  
Postbus 50176  
1305 AD ALMERE  
Phone: (+31) 36 521 00 00  
info@gardena.nl

### Neth. Antilles

Jonka Tuincentrum  
Sta. Rosa Weg 196  
P.O. Box 8200  
Curaçao  
Phone: (+599) 9 767 66 55  
pgm@jonka.com

### New Zealand

Husqvarna New Zealand Ltd.  
51 Aintree Avenue  
Mangere, Manukau 2022  
or: PO Box 76437  
Manukau City 2241  
Phone: (09)9202410

### Norway

GARDENA  
Husqvarna Consumer Outdoor  
Products  
Salgskontor Norge  
Kleverteien 6  
1540 Vestby  
info@gardena.no

### Poland

HUSQVARNA Poland Spółka z o.o.  
ul. Wysockiego 15 b  
03-371 Warszawa  
Oddział w Szymanowie  
Szymanów 9 d  
05-532 Baniocha

### Portugal

GARDENA Portugal Lda.  
Escritórios  
Sintra Business Park  
Edifício 1 - Fracção 0 G  
Abrunheira  
2710-089 Sintra  
info@gardena.pt

### Romania

MADEX INTERNATIONAL SRL  
Șoseaua Odăii 117 – 123  
Sector 1, București,  
RO 013603  
Phone: (+40) 21 352-7603/4/5/6  
madex@gardena.ro

### Russia / Россия

000 «Husqvarna»  
Leningradskaya street, vladenie 39  
Khimki Business Park  
Building 2, 4th floor  
141400 Moscow Region, Khimki  
Phone: +7 (495) 797 2670

### Singapore

HY-RAY PRIVATE LIMITED  
40 Jalan Pemimpin  
#02-08 Tat Ann Building  
Singapore 577185  
Phone: (+65) 6253 2277  
shiyang@hyray.com.sg

### Serbia

DOMEL d.o.o.  
Savski Nasip 7  
11070 Novi Beograd  
Serbia  
Phone: (+381) 11 2772 204  
miroslav.jejina@domel.co.yu

### Slovenia

GARDENA d.o.o.  
Brodšiče 15  
1236 Trzin  
Phone: (+386) 1 580 9332  
servis@gardena.si

### South Africa

GARDENA  
South Africa (Pty.) Ltd.  
P.O. Box 11534  
Vorna Valley 1686  
Phone: (+27) 11 315 02 23  
sales@gardena.co.za

### Spain

GARDENA IBÉRICA S.L.U.  
C/Basauri, nº 6  
La Florida  
28023 Madrid  
Phone: (+34) 91 708 05 00  
(4 líneas)  
atencioncliente@gardena.es

### Sweden

GARDENA  
Husqvarna Consumer Outdoor Pro-  
ducts  
Försäljningskontor Sverige  
Box 9003  
20039 Malmö  
info@gardena.se

### Switzerland / Schweiz

Husqvarna Schweiz AG  
Consumer Products  
Industriestrasse 10  
5506 Mägenwil  
Phone: +41 (0) 62 887 37 00  
info@gardena.ch

### Turkey

GARDENA Dost Diş Ticaret  
Mümesillik A.Ş.  
Sanayi Çad. Adil Sok. No. 1  
34873 Kartal – Istanbul  
Phone: (+90) 216 38 93 939  
info@gardena-dost.com.tr

### Ukraine / Україна

ТОВ «ГАРДЕНА УКРАЇНА»  
Васильківська, 34, 204-Г  
03022, Київ  
Тел.: (+38044) 498 39 02  
info@gardena.ua

### USA

GARDENA Canada Ltd.  
100 Summerlea Road  
Brampton, Ontario L6T 4X3  
Phone: (+1) 905 792 93 30  
info@gardenacanada.com

2613-29.961.03/0209  
© GARDENA Manufacturing GmbH  
D - 89079 Ulm  
http://www.gardena.com