

THS 400 Art. 2586

- D Betriebsanleitung**
Teleskop-Heckenschere
-
- GB Operating Instructions**
Telescopic Hedge Trimmer
-
- F Mode d'emploi**
Taille-haies télescopique
-
- NL Instructies voor gebruik**
Telescoop-heggenschaar
-
- S Bruksanvisning**
Teleskopisk Häcksax
-
- I Istruzioni per l'uso**
Tagliasiepi telescopica
-
- E Manual de instrucciones**
Recortasetos telescópico
-
- P Instruções de utilização**
Tesoura telescópica de sebes
-
- CZ Návod k použití**
Teleskopické nůžky na živý plot
-
- SK Návod na použitie**
Teleskopické nožnice na živý plot

GARDENA teleskopické nůžky na živý plot THS 400

Vítejte v zahradě GARDENA...



Toto je překlad originálního německého návodu k použití. Pečlivě si přečtěte tento návod k použití a dbejte jeho pokynů. Na základě tohoto návodu se seznámte s nůžkami na živý plot, s jejich správným používáním a bezpečnostními pokyny.



Z bezpečnostních důvodů nesmí tyto nůžky na živý plot používat děti a mládež do 16 let a osoby, které se neseznámily s tímto návodem k použití. Osoby s omezenými fyzickými nebo psychickými schopnostmi smí tento výrobek používat pouze pod dohledem oprávněné osoby nebo když s ním byly seznámeny.

→ Tento návod si, prosím, pečlivě uschovejte.

Obsah

1. Oblast použití GARDENA nůžek na živý plot	51
2. Bezpečnostní upozornění	51
3. Funkce	53
4. Montáž	53
5. Obsluha	53
6. Uvedení mimo provoz	55
7. Údržba	55
8. Odstraňování poruch	55
9. Technické údaje	56
10. Servis / záruka	56

1. Oblast použití GARDENA nůžek na živý plot

Řádné používání:

GARDENA elektrické teleskopické nůžky na živý plot THS 400 jsou určeny pro stříhání živých plotů v zahradách u domu a v hobby-zahradkách.

Dodržování pokynů v návodu k použití, připojeného výrobcem, je předpokladem pro řádné používání nůžek na živý plot.

Pozor



POZOR! Nebezpečí úrazu!
Vzhledem k nebezpečí ohrožení zdraví se přístroj nesmí používat k sečení trávniku / jeho okrajů nebo k drcení pro účely kompostování.

2. Bezpečnostní upozornění

→ Dbejte bezpečnostních upozornění na nůžkách na živý plot.



POZOR!
→ Před uvedením do provozu si přečtěte návod k použití.



NEBEZPEČÍ!
→ V případě poškození nebo přestřížení přívodního kabelu okamžitě vytáhněte zástrčku ze zásuvky.



NEBEZPEČÍ!
→ Chraňte před deštěm a vlhkem.

Kontrola před každým použitím:

Před každým použitím proveďte vizuální kontrolu přístroje. Je-li bezpečnostní zařízení (obouruční spínání, zastavování nože, dorazo

vá ochrana) a /nebo stříhací nůž poškozeno nebo opotřebováno, přístroj nepoužívejte.

Nikdy nevyvínejte bezpečnostní zařízení.

Před začátkem stříhání zkontrolujte stříhané živé ploty. Odstraňte případná cizí tělesa.

Také v průběhu práce dbejte na cizí tělesa. Pravidelně kontrolujte nůž, zda není poškozený a v případě jeho poškození nechte okamžitě nůžky opravit.

Ochrana proti nárazu zabraňuje při nárazu na pevný předmět zpětnému nárazu nůžek na živý plot.

Dbejte na to, aby těleso motoru a větrací otvory byly vždy volné a bez nánosů usazenin, listů a pod.

Obsluha:



POZOR! Nebezpečí úrazu!

Nůžky na živý plot mohou způsobit vážná poranění!

Udržujte vodicí rukojeť suchou a bez styku s olejem nebo tukem.

Pracujte koncentrovaně a odpovědně. Jste odpovědní za bezpečnost v pracovní oblasti.

Udržujte pořádek v pracovní oblasti.

Nepořádek v pracovní oblasti může vést k úrazům.

Nenoste široký oděv, šperky atd., přístroj by je mohl zachytit.

Noste pevné boty, rukavice a ochranné brýle.

Pro ochranu nohou noste dlouhé kalhoty.

Během provozu přístroje zaujměte pevný postoj, zvláště pokud používáte schůdky nebo žebřík.

Dávejte pozor při chůzi vzad – nebezpečí zakopnutí!

Přerušení práce:

Nikdy nenechávejte ležet nůžky na živý plot bez dozoru na pracovišti.

Pokud musíte práci přerušit, abyste se přesunuli na jiné místo, bezpodmínečně vypněte přístroj a vytáhněte síťovou zástrčku ze zásuvky.

Kluzná třecí spojka chrání nůžky na živý plot před poškozením v případě zablokování.

Při zablokování okamžitě povolte startovací tlačítko, vytáhněte síťovou zástrčku a předmět odstraňte.

Aby se zabránilo neúmyslnému zapnutí nůžek, nikdy nepřenašejte nůžky na živý plot za rukojeť se startovacími tlačítky.

Při transportu nebo při skladování musí být na nožích vždy nasazen chránič.

Živý prostředí:

Dbejte na to, aby se v blízkosti pracovní oblasti nenacházely žádné jiné osoby (obzvláště děti) nebo zvířata.

Pracujte pouze za dostatečné viditelnosti.

Seznamte se se svým okolím a dbejte na možná nebezpečí, která byste kvůli hluku přístroje nemuseli slyšet.

Elektrická bezpečnost:



POZOR! Nebezpečí úrazu elektrickým proudem!

Nůžky na živý plot se smí používat pouze s nepoškozeným přívodním kabelem.

Prodlužovací vedení držte mimo stříhací oblast.

V případě poškození nebo přestřížení přívodního kabelu / prodlužovacího vedení okamžitě vytáhněte zástrčku z elektrické sítě.

Přívodní vedení se musí stále kontrolovat na známky poškození nebo stárnutí.

Přípojné vedení smí vyměňovat pouze autorizovaný opravář. Obratě se, prosím, na servis GARDENA.

Spojovací zástrčka prodlužovacího kabelu musí mít ochranu proti střikající vodě.

Používejte pouze přípustné prodlužovací vedení podle HD 516.

→ Zeptejte se, prosím, odborného elektrikáře.

Nikdy nepoužívejte přístroj za deště nebo ve vlhkém, mokřem prostředí.

S nůžkami na živý plot nikdy nepracujte v ani u plaveckého bazénu nebo zahradního jezírka.

Nepoužívejte nůžky na živý plot v blízkosti hořlavých kapalin nebo plynů.

Doporučujeme používat ochranný spínač chybového proudu s jmenovitým chybovým proudem ≤ 30 mA.

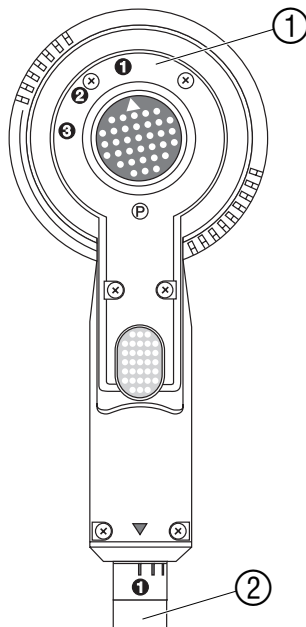
Ve Švýcarsku je použití ochranného spínače chybového proudu povinné.

Nikdy nepřenašejte nůžky na živý plot za kabel. Nepoužívejte kabel k vytažení zástrčky z elektrické sítě.

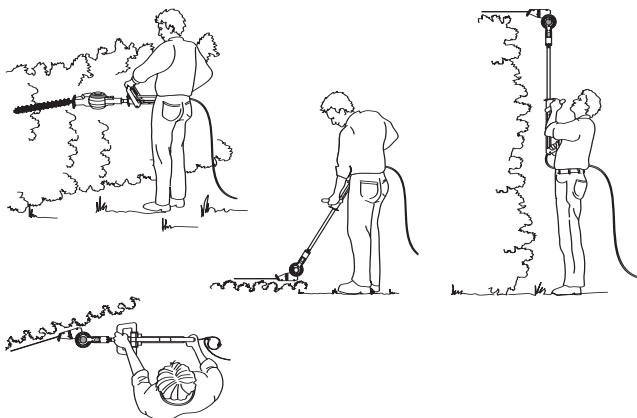
Chraňte kabel před horkem, olejem a ostrými hranami.

3. Funkce

Základní nastavení pracovní polozice:



Teleskopické nůžky na živý plot mají 3 základní polohy, které jsou nakresleny na nožové hlavě ① a na násadě ② s pozicemi ①, ② a ③.



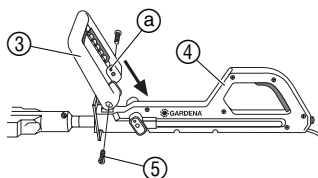
Stříhání ze strany (pozice ①) z větší vzdálenosti (např. přes záhonek).

Nízké stříhání (pozice ②) (např. půdopokryvné rostliny) při vzpřímeném držení těla.

Stříhání ve výšce (pozice ③) až ve výšce cca 2,5 m ze země bez žebříku nebo podstavce.

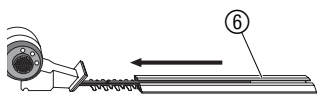
4. Montáž

Montáž vodící rukojeti:



1. Nasadte vodící rukojeť ③ na držák rukojeti ④.
2. Přišroubujte vodící rukojeť ③ oběma šrouby ⑤ na držák rukojeti ④.

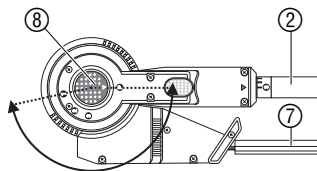
5. Obsluha



POZOR! Nebezpečí úrazu!

- Před nastavováním vždy odpojte nůžky na živý plot od elektrické sítě a nasadte na nože chránič ⑥.
- Při nastavování nikdy nesahejte na nože.
- Dbejte na správné zapadnutí tlačítka ⑧, axiálního tlačítka ⑨ a teleskopického tlačítka ⑩.

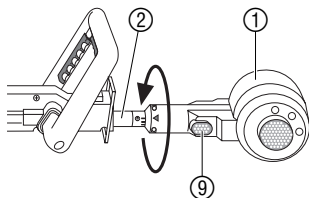
Nastavení nůžek do pracovní polohy:



Nastavení stříhacího úhlu nožů ⑦:

Úhel stříhání mezi násadou ② a nožem ⑦ je možné nastavit do 8 poloh po 12°-krocích od 0° ① do 84° ③. 3 základní polohy (viz 3. Funkce) se mohou nastavit tak, že ► tlačítko ⑧ nastavíte na pozici ①, ② nebo ③.

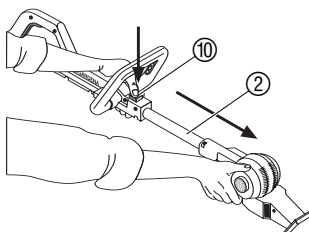
→ Podržte stisknuté tlačítko ⑧ a nůž ⑦ otočte na požadovaný úhel stříhu.



Nastavení axiální poloze nožové hlavy ①:

Nožovou hlavu ① je možné nastavit do 7 pozic ve 30°-krocích od 0° do 180°. 3 základní nastavení (viz 3. Funkce) se mohou nastavit tak, že ► na násadě ② nastavíte na pozici ①, ② nebo ③.

→ Podržte stisknuté axiální tlačítko ⑨ a nožovou hlavu ① otočte na požadovanou axiální pozici.



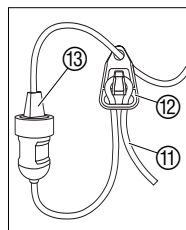
Nastavení délky teleskopické násady ②:

Teleskopickou násadu je možné vytáhnout do délky 31 cm.

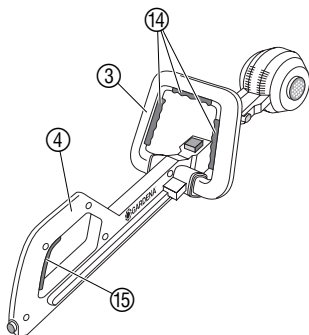
→ Podržte stisknuté teleskopické tlačítko ⑩ a vytáhněte teleskopickou násadu ② do požadované délky.

Připojení nůžek na živý plot:

1. Vložte prodlužovací vedení ⑪ se smyčkou do odlehčení kabelu v tahu ⑫.
2. Zastrčte zástrčku ⑬ do prodlužovacího vedení ⑪.



Startování nůžek na živý plot:



POZOR! Nebezpečí úrazu!

Nebezpečí pořezání, v případě, že se nůžky automaticky nezastaví.

→ Nikdy nepřemostujte bezpečnostní zařízení (např. přivázáním spínače k rukojeti).

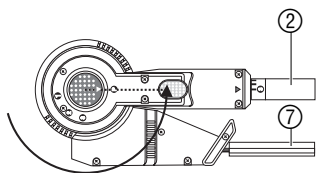
Aby se vyloučilo riziko neúmyslného zapnutí, jsou nůžky na živý plot vybaveny dvouručním bezpečnostním spínačem.

1. Jednou rukou uchopíte vodicí rukojeť ③ a přitom stisknete jedno ze startovacích tlačítek ⑭.
2. Druhou rukou uchopíte rukojeť ④ a stisknete přitom startovací tlačítko ⑮.
Nůžky na živý plot se nastartují.

Když startovací tlačítko pustíte, zastaví se nůž do 1 vteřiny.

6. Uvedení mimo provoz

Skladování:



1. Nasadíte chránič ⑥ na nůž ⑦.
2. Otočte nůž ⑦ na parkovací pozici ①, otočte axiální pozici nožové hlavy na pozici ③ a teleskopickou násadu ② úplně zastrčte (viz 5. Obsluha).
3. Nůžky na živý plot skladujte na suchém místě nepřístupném dětem a chráněném před mrazem.



Likvidace:

(podle RL2002/96/EG)



Přístroj se nesmí přiložit k normálnímu domovnímu odpadu, nýbrž se musí odborně zlikvidovat.

→ Přístroj zlikvidujte prostřednictvím komunálních likvidačních středisek.

7. Údržba

Čištění nůžek na živý plot:



POZOR!

Nebezpečí úrazu! / Úraz elektrickým proudem!

→ Před údržbou vždy odpojte nůžky na živý plot od elektrické sítě a nasadte na nůž chránič.

→ Nůžky na živý plot nečistěte pod tekoucí vodou, obzvláště ne pod vysokým tlakem.

Bezpečnostní kluzná spojka je pod silným předpětím a nesmí se demontovat.

→ Nůžky na živý vyčistěte vlhkým hadříkem a nože natřete olejem s nízkou viskozitou (např. olej ve spray).

8. Odstraňování poruch



POZOR!

Nebezpečí úrazu! / Úraz elektrickým proudem!

→ Předtím než začnete odstraňovat poruchy, vždy vytáhněte nůžky na živý plot z elektrické sítě a nasadte na nože chránič.

Porucha

Možná příčina

Odstranění

Nůžky na živý plot se nerozběhnou

Prodlužovací vedení není zastrčeno nebo je poškozeno.

→ Zastrčte prodlužovací vedení příp. jej vyměňte.

POZOR!



Práce na elektrické části smí provádět pouze servis GARDENA.

V případě dalších poruch se, prosím, spojte se servisem GARDENA.

9. Technické údaje

THS 400 (č.v. 2586)	
Příkon motoru	350 W
Síťové napětí / síťová frekvence	230 V / 50 Hz
Počet otáček	2.400/min.
Délka střihu	40 cm
Délka teleskopu	0 – 31 cm
Hmotnost	4,3 kg
Hladina hluku na pracovišti L_{pA} 1)	81 dB (A)
Hlukové emise L_{WA} 2)	naměřeno 92 dB(A) / garantováno 94 dB(A)
Chvění ruky – ramene a_{vhw} 1)	< 2,5 m/s ²

Postup při měření podle: 1) EN 774 2) RL 2000/14/EG

10. Servis / záruka

Společnost GARDENA poskytuje na tento výrobek záruku 3 roky (od datumu nákupu). Tato záruka se vztahuje na veškeré podstatné závady přístroje, které jsou prokazatelně zapříčiněny materiálovými nebo výrobními vadami. V takovém případě bude dodán náhradní přístroj bez vad nebo bude zaslán přístroj bezplatně opraven – způsob vyřízení reklamace záleží na společnosti GARDENA. Uznání záruční reklamace je podmíněno:

- Přístroj byl používán odborně a dle doporučení uvedených v návodu k použití.
- Ani kupující, ani třetí osoba se nepokoušeli přístroj opravovat.

Opotřebitelné části nože a výstředníkový pohon jsou ze záruky vyloučeny.

Touto zárukou výrobce nejsou dotčeny nároky na záruku vůči distributorovi nebo prodejci.

V případě záruky zašlete vadný přístroj spolu s kopií dokladu o koupi a popisem závady na adresu servisu, která je uvedena na zadní straně. Po provedené opravě Vám přístroj bezplatně zašleme zpět.

<p>D <i>Produkthftung</i></p>	<p>Wir weisen ausdrücklich darauf hin, dass wir nach dem Produkthaftungsgesetz nicht für durch unsere Geräte hervorgerufene Schäden einzustehen haben, sofern diese durch unsachgemäße Reparatur verursacht oder bei einem Teileaustausch nicht unsere Original GARDENA Teile oder von uns freigegebene Teile verwendet werden und die Reparatur nicht vom GARDENA Service oder dem autorisierten Fachmann durchgeführt wird. Entsprechendes gilt für Ergänzungsstücke und Zubehör.</p>
<p>GB <i>Product Liability</i></p>	<p>We expressly point out that, in accordance with the product liability law, we are not liable for any damage caused by our units if it is due to improper repair or if parts exchanged are not original GARDENA parts or parts approved by us, and, if the repairs were not carried out by a GARDENA Service Centre or an authorised specialist. The same applies to spare parts and accessories.</p>
<p>F <i>Responsabilité</i></p>	<p>Nous vous signalons expressément que GARDENA n'est pas responsable des dommages causés par ses appareils, dans la mesure où ces dommages seraient causés suite à une réparation non conforme, dans la mesure où, lors d'un échange de pièces, les pièces d'origine GARDENA n'auraient pas été utilisées, ou si la réparation n'a pas été effectuée par le Service Après-Vente GARDENA ou l'un des Centres SAV agréés GARDENA. Ceci est également valable pour tout ajout de pièces et d'accessoires autres que ceux préconisés par GARDENA.</p>
<p>NL <i>Productaansprakelijkheid</i></p>	<p>Wij wijzen er nadrukkelijk op, dat wij op grond van de wet aansprakelijkheid voor producten niet aansprakelijk zijn voor schade ontstaan door onze apparaten, indien deze door onvakkundige reparatie veroorzaakt zijn, of er bij het uitwisselen van onderdelen geen gebruik gemaakt werd van onze originele GARDENA onderdelen of door ons vrijgegeven onderdelen en de reparatie niet door de GARDENA technische dienst of de bevoegde vakman uitgevoerd werd. Ditzelfde geldt voor extra-onderdelen en accessoires.</p>
<p>S <i>Produktansvar</i></p>	<p>Tillverkaren är inte ansvarig för skada som orsakats av produkten om skadan beror på att produkten har reparerats felaktigt eller om, vid reparation eller utbyte, andra än Original GARDENA reservdelar har använts. Samma sak gäller för kompletteringsdelar och tillbehör.</p>
<p>I <i>Responsabilità del prodotto</i></p>	<p>Si rende espressamente noto che, conformemente alla legislazione sulla responsabilità del prodotto, non si risponde di danni causati da nostri articoli se originati da riparazioni eseguite non correttamente o da sostituzioni di parti effettuate con materiale non originale GARDENA o comunque da noi non approvato e, in ogni caso, qualora l'intervento non venga eseguito da un centro assistenza GARDENA o da personale specializzato autorizzato. Lo stesso vale per le parti complementari e gli accessori.</p>
<p>E <i>Responsabilidad de productos</i></p>	<p>Advertimos que conforme a la ley de responsabilidad de productos no nos responsabilizamos de daños causados por nuestros aparatos, siempre y cuando dichos daños hayan sido originados por arreglos o reparaciones indebidas, por recambios con piezas que no sean piezas originales GARDENA o bien piezas autorizadas por nosotros, así como en aquellos casos en que la reparación no haya sido efectuada por un Servicio Técnico GARDENA o por un técnico autorizado. Lo mismo es aplicable para las piezas complementarias y accesorios.</p>
<p>P <i>Responsabilidade sobre o produto</i></p>	<p>Queremos salientar que segundo a lei da responsabilidade do fabricante, nós não nos responsabilizaremos por danos causados pelo nosso equipamento, quando estes ocorram em decorrência de reparações inadequadas ou da substituição de peças por peças não originais da GARDENA, ou peças não autorizadas. A responsabilidade tornar-se-à nula também depois de reparações realizadas por oficinas não autorizadas pela GARDENA. Esta restrição valerá também para peças adicionais e acessórios.</p>
<p>CZ <i>Ručení za výrobek</i></p>	<p>Upozorňujeme výslovně na skutečnost, že podle zákona o ručení za výrobky nejsme povinni ručit za škody vyvolané našimi výrobky, pokud tyto škody byly způsobeny neodbornou opravou nebo v případě výměny dílů nebyly použity naše originální díly GARDENA, popř. díly, které jsme schválili, a oprava nebyla provedena v servisu GARDENA nebo autorizovaným specialistou. Analogické ustanovení platí rovněž pro doplňky a příslušenství.</p>

SK **Zodpovednosť za vady výrobku**

Výslovne zdôrazňujeme, že podľa zákona o ručení za výrobok nie sme zodpovední za škody spôsobené našim zariadením, ak sú spôsobené nesprávnou opravou, alebo ak sa nepoužili originálne diely GARDENA alebo nami schválené diely a ak nebola oprava vykonaná značkovou opravovňou GARDENA alebo autorizovaným odborníkom. To isté platí aj pre doplnkové diely a príslušenstvo.

<p>D EU-Konformitätserklärung</p> <p>Der Unterzeichnete GARDENA Manufacturing GmbH, Hans-Lorenser-Str. 40, D-89079 Ulm, bestätigt, dass das nachfolgend bezeichnete Gerät in der von uns in Verkehr gebrachten Ausführung die Anforderungen der harmonisierten EU-Richtlinien, EU-Sicherheitsstandards und produktspezifischen Standards erfüllt. Bei einer nicht mit uns abgestimmten Änderung des Gerätes verliert diese Erklärung ihre Gültigkeit.</p>	<p>Bezeichnung des Gerätes: Teleskop-Heckenschere Description of the unit: Telescopic Hedge Trimmer Désignation du matériel : Taille-haies télescopique Omschrijving van het apparaat: Telescoop-heggenschaar Produktbeskrivning: Teleskopisk Häcksax Descripción del producto: Tagliasiepi telescopica Descripción de la mercancía: Recortasetes telescópico Descrição do aparelho: Tesoura telescópica de sebes</p>
<p>GB EU Certificate of Conformity</p> <p>The undersigned GARDENA Manufacturing GmbH, Hans-Lorenser-Str. 40, D-89079 Ulm, hereby certifies that, when leaving our factory, the unit indicated below is in accordance with the harmonised EU guidelines, EU standards of safety and product specific standards. This certificate becomes void if the unit is modified without our approval.</p>	<p>Označení přístroje: teleskopické nůžky na živý plot Označenie zariadení: Teleskopické nožnice na živý plot</p>
<p>F Certificat de conformité aux directives européennes</p> <p>Le constructeur, soussigné : GARDENA Manufacturing GmbH, Hans-Lorenser-Str. 40, D-89079 Ulm, déclare qu'à la sortie de ses usines le matériel neuf désigné ci-dessous était conforme aux prescriptions des directives européennes énoncées ci-après et conforme aux règles de sécurité et autres règles qui lui sont applicables dans le cadre de l'Union européenne. Toute modification portée sur ce produit sans l'accord express de GARDENA supprime la validité de ce certificat.</p>	<p>Typ: Art.-Nr.: Type: Art. No.: Type : Référence : Typ: Art. nr.: Type: THS 400 Art.nr. : 2586 Modello: Art. : Tipo: Art. Nº: Tipo: Art. Nº: Typ: Č.výr: Typy: Typové č. :</p>
<p>NL EU-overeenstemmingsverklaring</p> <p>Ondergetekende GARDENA Manufacturing GmbH, Hans-Lorenser-Str. 40, D-89079 Ulm, bevestigt, dat het volgende genoemde apparaat in de door ons in de handel gebrachte uitvoering voldoet aan de eis van, en in overeenstemming is met de EU-richtlijnen, de EU-veiligheidsstandaard en de voor het product specifieke standaard. Bij een niet met ons afgestemde verandering aan het apparaat verliest deze verklaring haar geldigheid.</p>	<p>EU-Richtlijnen: EU directives: 98/37/EC : 1998 Directives européennes : Directives européennes : 2006/42/EC : 2006 EU-richtlijnen: EU direktiv: 2004/108/EC Direttive UE: Normativa UE: 2006/95/EC Diretrizes da UE: Směrnice EU: 93/68/EC Smernice EU: 2000/14/EC</p>
<p>S EU Tillverkarintyg</p> <p>Undertecknad firma GARDENA Manufacturing GmbH, Hans-Lorenser-Str. 40, D-89079 Ulm, intygar härmed att nedan nämnda produkter överensstämmer med EU:s direktiv, EU:s säkerhetsstandard och produktspecifikation. Detta intyg upphör att gälla om produkten ändras utan vårt tillstånd.</p>	<p>Hinterlegte Dokumentation: GARDENA Technische Dokumentation Konformitätsbewertungsverfahren: Nach 2000/14/EG Art. 14 Anhang V Deposited Documentation: GARDENA Technical Documentation Conformity Assessment Procedure: according to 2000/14/EC Art. 14 Annex V Documentation déposée : Documentation technique GARDENA Procédure d'évaluation de la conformité : Selon 2000/14/CE art. 14 Annexe V</p>
<p>I Dichiarazione di conformità alle norme UE</p> <p>La sottoscritta GARDENA Manufacturing GmbH, Hans-Lorenser-Str. 40, D-89079 Ulm, certifica che il prodotto qui di seguito indicato, nei modelli da noi commercializzati, è conforme alle direttive armonizzate UE nonché agli standard di sicurezza e agli standard specifici di prodotto. Qualunque modifica apportata al prodotto senza nostra specifica autorizzazione invalida la presente dichiarazione.</p>	<p>Geräuschemissionswert: gemessen / garantiert Noise level: measured / guaranteed Puissance acoustique : mesurée / garantie Geluidsemisiewaarde: gemeten / gegarandeerd Ljudnivá: uppmätt / garanterad Livello rumorosità: testato / garantito Nivel sonoro: medido / garantizado Nivel de ruido: medido / garantido Hodnota emise hluku: naměřeno / zaručeno Hodnota hlukových emisí: meraná / garantovaná</p>
<p>E Declaración de conformidad de la UE</p> <p>El que suscribe GARDENA Manufacturing GmbH, Hans-Lorenser-Str. 40, D-89079 Ulm, declara que la presente mercancía, objeto de la presente declaración, cumple con todas las normas de la UE, en lo que a normas técnicas, de homologación y de seguridad se refiere. En caso de realizar cualquier modificación en la presente mercancía sin nuestra previa autorización, esta declaración pierde su validez.</p>	<p>Geräuschemissionswert: gemessen / garantiert Noise level: measured / guaranteed Puissance acoustique : mesurée / garantie Geluidsemisiewaarde: gemeten / gegarandeerd Ljudnivá: uppmätt / garanterad Livello rumorosità: testato / garantito Nivel sonoro: medido / garantizado Nivel de ruido: medido / garantido Hodnota emise hluku: naměřeno / zaručeno Hodnota hlukových emisí: meraná / garantovaná</p>
<p>P Certificado de conformidade da UE</p> <p>Os abaixo mencionados GARDENA Manufacturing GmbH, Hans-Lorenser-Str. 40, D-89079 Ulm, por este meio certificam que ao sair da fábrica o aparelho abaixo mencionado está de acordo com as diretivas harmonizadas da UE, padrões de segurança e de produtos específicos. Este certificado ficará nulo se a unidade for modificada sem a nossa aprovação.</p>	<p>Geräuschemissionswert: gemessen / garantiert Noise level: measured / guaranteed Puissance acoustique : mesurée / garantie Geluidsemisiewaarde: gemeten / gegarandeerd Ljudnivá: uppmätt / garanterad Livello rumorosità: testato / garantito Nivel sonoro: medido / garantizado Nivel de ruido: medido / garantido Hodnota emise hluku: naměřeno / zaručeno Hodnota hlukových emisí: meraná / garantovaná</p>

CZ Prohlášení o shodě EU

Niže podepsaná společnost GARDENA Manufacturing GmbH, se sídlem Hans-Lorenser-Str. 40, D-89079 v Ulmu potvrzuje, že níže označený přístroj v provedení, které jsme uvedli na trh, splňuje požadavky uvedené v harmonizovaných směrnicích EU, v bezpečnostních standardech EU a ve standardech pro příslušné produkty. V případě změny přístroje, která námi nebyla odsouhlasena, stává se toto prohlášení neplatným.

SK Vyhlásenie o zho de pre Európsku úniu

Dolu podpísaný, GARDENA Manufacturing GmbH, Hans-Lorenser-Str. 40, D-89079 Ulm, potvrdzuje, že ďalej označené zariadenie vo vyhotovení nami uvedenom do prevádzky spĺňa požiadavky harmonizovaných smerníc Európskej únie, bezpečnostných štandardov Európskej únie a štandardov špecifických pre produkt. Pri vykonaní zmien zariadenia, ktoré nie sú nami odsúhlasené, stráca toto vyhlásenie platnosť.

Anbringningsjaar der CE-Kennzeichnung:

Year of CE marking:

Date d'apposition du marquage CE :

Installatiejaar van de CE-aanduiding:

CE-Märkningsår:

1997

Anno di rilascio della certificazione CE:

Colocación del distintivo CE:

Ano de marcação pela CE:

Rok přidělení značky CE:

Rok inštalácie značky CE:



Thomas Heini

Ulm, den 10.03.1997

Ulm, 10.03.1997

Fait à Ulm, le 10.03.1997

Ulm, 10-03-1997

Ulm, 1997.03.10.

Ulm, 10.03.1997

Ulm, 10.03.1997

Ulm, 10.03.1997

V Ulmu, dne 10.03.1997

Ulm, 10.03.1997

Technische Leitung
Technical Dept. Manager
Direction technique
Hoofd technische dienst
Technical Director
Direzione Tecnica
Dirección Técnica
Director Técnico
Technický ředitel
Vedúci technického
oddelenia

Deutschland / Germany

GARDENA
Manufacturing GmbH
Central Service
Hans-Lorenser-Straße 40
D-89079 Ulm
Produktfragen:
(+49) 731 490-123
Reparaturen:
(+49) 731 490-290
service@gardena.com

Argentina

Husqvarna Argentina S.A.
Vera 745
(C1414AOO) Buenos Aires
Phone: (+54) 11 4858-5000
diego.poggi@ar.husqvarna.com

Australia

Husqvarna Australia Pty. Ltd.
Locked Bag 18
Gosford NSW 2250
Phone: (+61) (0) 2 4372 1500
customer.service@
husqvarna.com.au

Austria / Österreich

Husqvarna Austria GmbH
Consumer Products
Industriezeile 36
4010 Linz
Tel.: (+43) 732 77 01 01 - 90
consumer.service@
husqvarna.at

Belgium

GARDENA Belgium NV/SA
Sterrebeekstraat 163
1930 Zaventem
Phone: (+32) 2 72092 12
info@gardena.be

Brazil

Palash Comércio e
Importação Ltda.
Rua São João do Araguaia, 338
- Jardim Califórnia -
Barueri - SP - Brasil -
CEP 06409-060
Phone: (+55) 11 4198-9777
eduardo@palash.com.br

Bulgaria

Хускварна България ЕООД
1799 София
Бул. „Андрей Ляпчев“ № 72
Тел.: (+359) 2 80 99 424
www.husqvarna.bg

Canada / USA

GARDENA Canada Ltd.
100 Summerlea Road
Brampton, Ontario L6T 4X3
Phone: (+1) 905 792 9330
info@gardenacanada.com

Chile

Antonio Martinic y Cia Ltda.
Cassillas 272
Centro de Cassillas
Santiago de Chile
Phone: (+56) 2 20 10 708
garfar_cl@yahoo.com

Costa Rica

Compania Exim
Euroberoamericana S.A.
Los Colegios, Moravia,
200 metros al Sur del Colegio
Saint Francis - San José
Phone: (+506) 297 68 83
exim_euro@racsa.co.cr

Croatia

KLIS d.o.o.
Stanciceva 79
10419 Vukovina
Phone: (+385) 1 622 777 0
gardena@klis-trgovina.hr

Cyprus

FARMOKIPIKI LTD
P.O. Box 7098
74, Digeni Akritas Ave.
1641 Nicosia
Phone: (+357) 22 75 47 62
condam@spidernet.com.cy

Czech Republic

GARDENA spol. s r.o.
Tuřanka 115
627 00 Brno
Phone: (+420) 548 217 777
gardena@gardenabrno.cz

Denmark

GARDENA
Husqvarna Consumer Outdoor
Products
Salgsafdelning Danmark
Box 9003
S-200 39 Malmö
info@gardena.dk

Estonia

Husqvarna Eesti OÜ
Consumer Outdoor Products
Kesk tee 10, Aaviku küla
Rae vald, Harju maakond
75305
kontakt.etj@husqvarna.ee

Finland

Oy Husqvarna Ab
Consumer Outdoor Products
Lautatarhankatu 8 B / PL 3
00581 HELSINKI
info@gardena.fi

France

GARDENA France
Immeuble Exposial
9 - 11 allée des Pierres Mayettes
ZAC des Barbanniers, B.P. 99
-F- 92232 GENNEVILLIERS
cedex
Tél. (+33) 01 40 85 30 40
service.consommateurs@
gardena.fr

Great Britain

Husqvarna UK Ltd
Preston Road
Aycliffe Industrial Park
Newton Aycliffe
County Durham
DL5 6UP
info.gardena@
husqvarna.co.uk

Greece

HUSQVARNA GREECE S.A.
Branch of Koropi
Ifestou 33A
Industrial Area Koropi
194 00 Athens - Greece
V.A.T. EL094094640
Phone: (+30) 210 66 20 225
info@husqvarna-consumer.gr

Hungary

Husqvarna
Magyarország Kft.
Ezred u. 1 - 3
1044 Budapest
Phone: (+36) 80 20 40 33
gardena@gardena.hu

Iceland

Ó. Johnson & Kaaber
Tunguhalsi 1
110 Reykjavik
ooj@ojk.is

Ireland

Michael McLoughlin & Sons
Hardware Limited
Long Mile Road
Dublin 12

Italy

GARDENA Italia S.p.A.
Via Donizetti 22
20020 Lainate (Mi)
Phone: (+39) 02.93.94.79.1
info@gardenaitalia.it

Japan

KAKUICHI Co. Ltd.
Sumitomo Realty &
Development Kojimachi
BLDG., 8F, 5-1 Nibanbanchi,
Chiyoda-ku, Tokyo 102-0084
Phone: (+81) 33 264 4721
m_ishihara@kaku-ichi.co.jp

Latvia

SIA „Husqvarna Latvija“
Consumer Outdoor Products
Bakūžu iela 6, Rīga, LV-1024
info@husqvarna.lv

Lithuania

UAB Husqvarna Lietuva
Consumer Outdoor Products
Ateities pl. 77C
LT-52104 Kaunas
centras@husqvarna.lt

Luxembourg

Magasins Jules Neuberg
39, rue Jacques Stas
Luxembourg-Gasperich 2549
Case Postale No. 12
Luxembourg 2010
Phone: (+352) 40 14 01
api@neuberg.lu

Netherlands

GARDENA Nederland B.V.
Postbus 50176
1305 AD ALMERE
Phone: (+31) 36 521 00 00
info@gardena.nl

Neth. Antilles

Jonka Enterprises N.V.
Sta. Rosa Weg 196
P.O. Box 8200, Curaçao
Phone: (+599) 9 767 66 55
pgm@jonka.com

New Zealand

Husqvarna New Zealand Ltd.
PO Box 76437
Manukau City 2241
Phone: (+64) (09) 9202410

Norway

GARDENA
Husqvarna Consumer Outdoor
Products
Salgskontor Norge
Kleiverveien 6
1540 Vestby
info@gardena.no

Poland

Husqvarna Poland Spółka z o.o.
Oddział w Szymanowie
Szymanów 9 d
05-532 Baniocha
Phone: (+48) 22 727 56 90
gardena@gardena.pl

Portugal

GARDENA Portugal Lda.
Sintra Business Park
Edifício 1, Fracção 0-G
2710-089 Sintra
Phone: (+351) 21 922 85 30
info@gardena.pt

Romania

MADEX INTERNATIONAL SRL
Soseaua Odaii 117-123,
Sector 1,
București, RO 013603
Phone: (+40) 21 352 76 03
madex@ines.ro

Russia

ООО ГАРДЕНА PVC
123007, г. Москва
Хорошевское шоссе, д. 32А
Тел.: (+7) 495 380 31 92
info@gardena-rus.ru

Singapore

Hy - Ray PRIVATE LIMITED
40 Jalan Pemimpin
#02-08 Tat Ann Building
Singapore 577185
Phone: (+65) 6253 2277
shiyang@hyray.com.sg

Slovak Republic

GARDENA spol. s r.o.
Tuřanka 115
627 00 Brno
Phone: (+420) 548 217 777
gardena@gardenabrno.cz

Slovenia

GARDENA d.o.o.
Brodšče 15
1236 Trzin
Phone: (+386) 1 580 93 32
servis@gardena.si

South Africa

GARDENA
South Africa (Pty.) Ltd.
P.O. Box 11534
Vorna Valley 1686
Phone: (+27) 11 315 02 23
sales@gardena.co.za

Spain

GARDENA IBÉRICA S.L.U.
C/ Basauri, nº 6
La Florida
28023 Madrid
Phone: (+34) 91 708 05 00
atencioncliente@gardena.es

Sweden

GARDENA
Husqvarna Consumer Outdoor
Products
Försäljningskontor Sverige
Box 9003
200 39 Malmö
info@gardena.se

Switzerland / Schweiz

GARDENA Schweiz AG
Consumer Products
Industriestrasse 10
5506 Mägenwil
Phone: (+41) (0) 848 800 464
info@gardena.ch

Turkey

GARDENA / Dost Diş Ticaret
Müessesilik A.Ş. Sanayi
Çad. Adil Sokak No. 1
Kartal - Istanbul
Phone: (+90) 216 38 93 939
info@gardena-dost.com.tr

Ukraine / Україна

ТОВ «ГАРДЕНА УКРАЇНА»
Васильківська, 34, 204-Г
03022, Київ
Тел. (+38) 044 498 39 02
info@gardena.ua

2586-20.960.11/0409
© GARDENA
Manufacturing GmbH
D-89070 Ulm
http://www.gardena.com