

Classic 300 Art. 430

D Montageanleitung
Streuwagen

GB Assembly Instructions
Spreader

F Instructions de montage
Epandeur

NL Montage-instructie
Strooiwagen

S Monteringsanvisning
Gödningsspredare

I Istruzioni di montaggio
Spandiconcime

E Instrucciones de montaje
Carro esparcidor

P Instruções de montagem
Carro semeador

DK Monteringsvejledning
Strøvogn

PL Instrukcja montażu
Siewnik do nawozów

H Szerelési útmutató
Szórókocsi

CZ Návod k montáži
Sypací vozík

SK Návod na montáž
Posýpací vozík

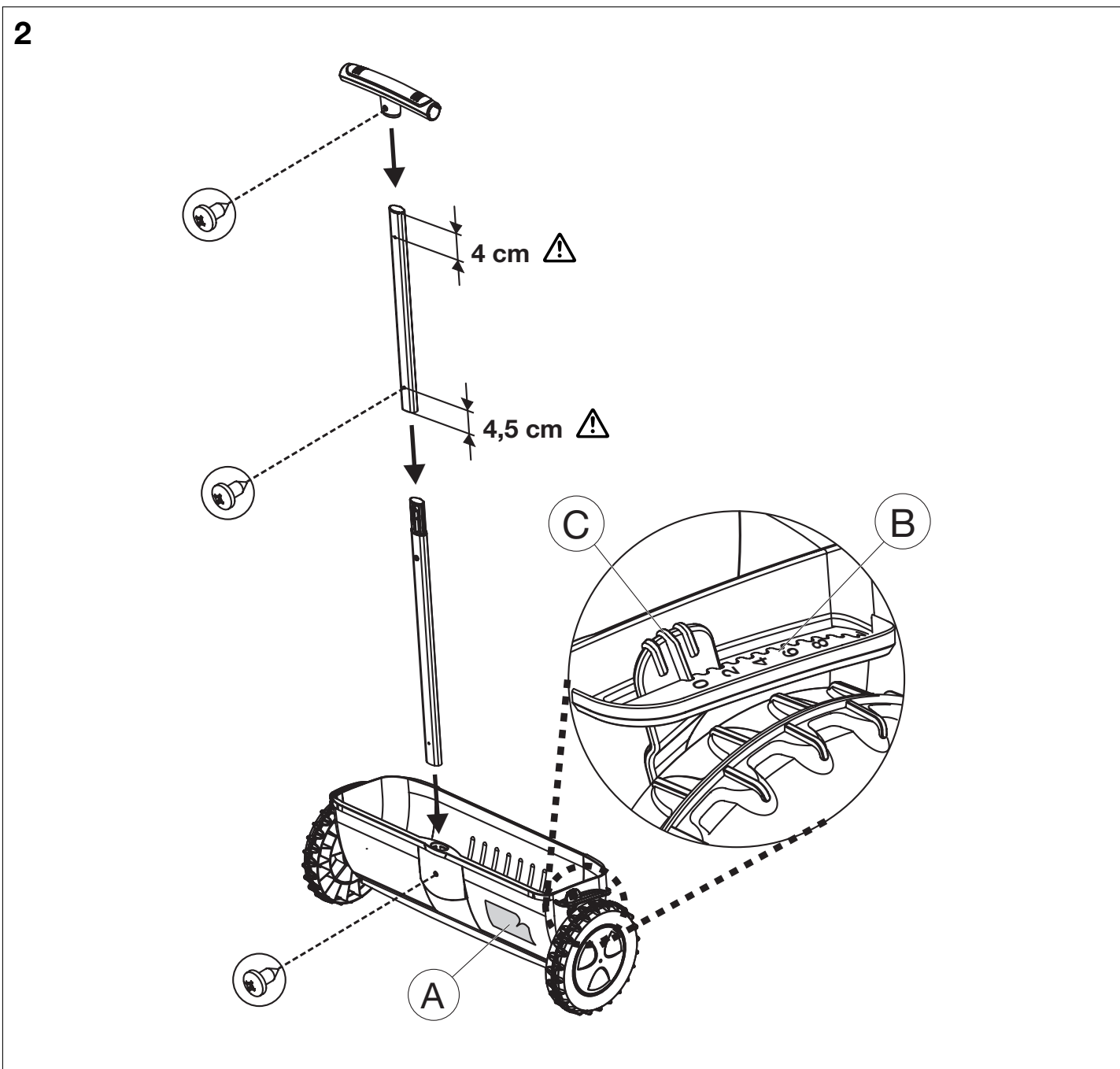
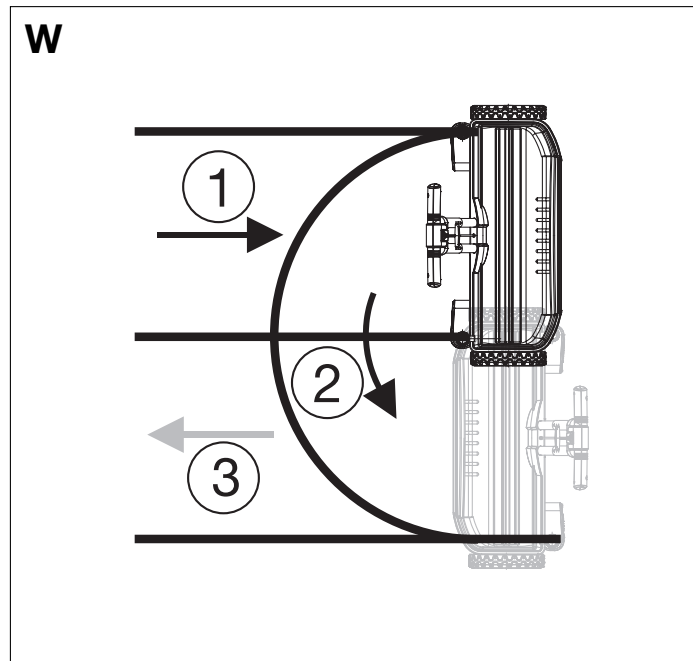
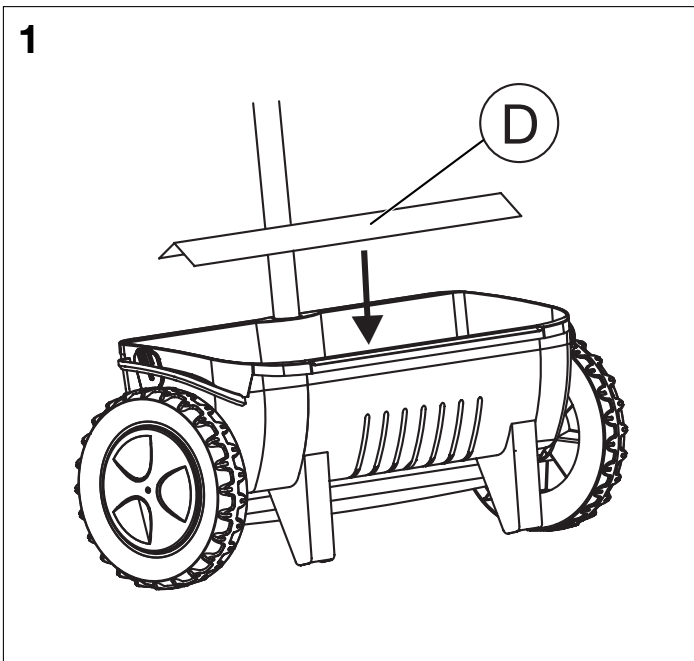
GR Οδηγίες συναρμολόγησης
Σποροδιανομέας

RUS Разбрасыватель-сеялка
Инструкция по сборке и эксплуатации

SLO Navodilo za montažo
Posipalnik

UA Інструкція по збиранню
Розкидача

HR Uputa za montažu
Kolica za rasipanje



D

Montage:

→ Streuwagen entsprechend Bild 1 und Bild 2 montieren.

Streuenge einstellen:

Gewünschte Streuenge entsprechend der Streuguttabelle (A) auf der Einstellskala (B) wählen und die Hinweise des Streugutherstellers beachten.

1. Vor dem Einfüllen des Streuguts Hebel (C) auf 0-Stellung (geschlossen) bringen.
2. Zum Einstellen der Streuenge den Hebel (C) vom Rad wegdrücken und an gewünschter Stelle der Einstellskala (B) wieder einrasten lassen.

Bei Unterbrechung und zum Transport den Hebel (C) auf 0-Stellung bringen. Auf 0-Stellung den Streuwagen ziehen (Freilauffunktion). Bei der Wende (Bild W) rückwärts fahren und den Freilauf nutzen (verhindert ungleichmäßiges Ausbringen). Dabei kann eine geringe Menge Streugut ausgestreut werden. Für die Freilauf-funktion müssen min. 750 g Streugut eingefüllt sein.

Ordnungsgemäßer Gebrauch:

Der Streuwagen dient der Ausbringung von folgendem Streugut: Dünger, Samen, Kalk, Sand, Splitt, Salz, Winterstreugut.

Wartung / Lagerung:

Nach dem Gebrauch die Walzen-Abdeckung (D) abnehmen, den Streuwagen entleeren und mit Wasser ausspülen. Reste des Streuguts entsprechend den kommunalen Vorschriften entsorgen.

Hinweis:

Die Empfehlungen auf der Streuguttabelle sind wegen den unterschiedlichen Korngrößen von Dünger und Samen nur unverbindliche Richtwerte.

Lieferbares Zubehör:

GARDENA Komplettsset zur Streuweg Markierung Art. 439.

Garantie:

GARDENA gewährt für dieses Produkt 2 Jahre Garantie (ab Kaufdatum). Die Verbrauchsteile (z. B. Dünger) sind von der Garantie ausgeschlossen.

GB

Assembly:

→ Assemble the spreader as shown in Fig. 1 and Fig. 2.

Setting the spreading quantity:

Select the spreading quantity you require by referring to the grit table (A) on the setting scale (B). Comply with the instructions given by the grit manufacturer.

1. Before pouring in the grit, bring the lever (C) into the 0-position (closed).
2. To set the spreading quantity, push the lever (C) away from the wheel and let it engage in the required position on the setting scale (B).

When interrupting operation or transporting the device, place the lever (C) in the 0-position. Pull the spreader into 0-position (freewheel function). At the turnaround (Fig. W), move backwards and use freewheel (prevents irregular discharge). Can be used to spread small quantities of fertiliser, grit etc. At least 750 g fertiliser, grit etc. must be filled for the freewheel function.

Correct usage:

The spreader is used to discharge the following types of grit: fertiliser, seeds, lime, sand, chippings, salt and winter grit.

Maintenance / storage

After usage remove cylinder cover (D), empty spreader and rinse out with water. Dispose of the grit residue in accordance with local regulations.

Note:

Due to the different grit sizes of fertiliser and seeds, the information on the grit table is given for reference purposes only.

Available accessories:

GARDENA complete set for spreading path marking Art. 439.

Warranty:

GARDENA offers a warranty of 2 years (from date of purchase) on this product. The warranty does not cover non-repairable parts (e.g. fertiliser).

F

Montage :

→ Assemblez l'épandeur comme indiqué sur la figure 1 et 2.

Disposez le produit à épandre :

Sélectionnez la quantité de produits à épandre en vous référant au tableau de mesures (A) et aux graduations (B). Suivez les instructions données par le fabricant d'engrais.

1. Avant de verser l'engrais, positionnez la manette (C) dans la position 0 (fermé).
2. Pour commencer l'épandage, positionnez la manette (C) sur la graduation voulue (B).

Lorsque vous avez terminé ou lors du transport de l'appareil, placez la manette (C) dans la position 0. Tirez toujours l'épandeur en enclenchant la position 0 (fonction « roues libres »). Pour faire demi-tour (Fig. W), revenez en arrière et utilisez la fonction « roues libres » (empêche un épandage indésiré). Cela permet d'épandre de petites quantités de produit. Pour la fonction roues libres, remplir de 750 g au moins de substance à épandre.

Utilisation :

L'épandeur est utilisé pour épandre les types de produits suivants : engrais, semis, sable, gravier et sel.

Entretien / stockage :

Après l'utilisation, enlevez le cache-cylindre (D), videz l'épandeur et rincez-le à l'eau.

Note :

A cause des différentes granulosités des engrais et des semis, l'information sur la table est communiquée uniquement à des fins indicatives.

Accessoires disponibles pour l'épandeur Classic 300 (Art. 430) :

Kit complet pour le marquage du chemin d'épandage GARDENA Réf. 439.

Garantie :

GARDENA accorde sur ce produit 2 ans de garantie (à partir de la date d'achat). Les produits consommables (par ex. engrais) sont exclus de la garantie.

NL

Montage:

→ Strooiwagen volgens afbeelding 1 en 2 monteren.

Strooihoeveelheid instellen:

Gewenste strooihoeveelheid volgens de strooigoedtabel (A) op de instelschaal (B) kiezen en de aanwijzingen van de fabrikant van het strooigoed opvolgen.

1. Voor het vullen de hendel (C) op stand 0 (gesloten) zetten.
2. Voor het instellen van de strooigoedhoeveelheid de hendel (C) van het wiel wegdrücken en op de gewenste positie van de instelschaal (B) weer vastzetten.

Bij onderbreking en voor transport de hendel (C) op stand 0 zetten. De strooiwagen altijd op stand 0 zetten bij het trekken (vrijloopfunctie). Tijdens het keren (afb. W) terugdraaien en de vrijloopfunctie gebruiken (voorkomt ongelijkmatig strooien). Daarbij kan een kleine hoeveelheid strooigoed worden uitgestrooid. Met minstens 750 g strooigoed vullen om de vrijloopfunctie te gebruiken.

Juiste gebruik:

De strooiwagen is voor het strooien van het volgende strooigoed: Meststoffen, zaden, kalk, zand, split, zout en winterstrooigoed.

Onderhoud / opslag:

Na gebruik de walsafdekplaat (D) verwijderen, de strooiwagen leegmaken en met water schoonspoleren. Strooigoedresten volgens de gemeentelijke voorschriften afvoeren.

Aanwijzing:

De informatie op de strooigoedtabel is slechts een richtlijn vanwege de verschillende korrelgroottes van meststoffen en zaden.

Leverbare accessoires:

GARDENA complete set voor strooiwegmarkering art. 439.

Garantie:

GARDENA geeft op dit product 2 jaar garantie (vanaf aankoopdatum). Strooigoed (bijv. meststoffen) valt niet onder garantie.

S

Montering:

→ Montera gödnings-spridaren enligt Bild 1 och 2.

Ställ in gödningsmängd:

Se tabellen (A) för önskad strömmängd och ställ in skalan (B), beakta ströstillverkarens anvisningar.

1. Ställ om spaken (C) till läge 0 (stängd) innan du fyller på materialet.
2. För att ställa in strömmängden tryck spak (C) från hjulet och låt skalan (B) haka i vid önskad inställning.

Ställ om spaken (C) till läge 0 om du avbryter arbetet eller skall transportera spridaren. Gödnings-spridaren kan dras i 0-läget (funktion frigång). Kör baklänges när du vänder (Bild W) och använd frigångsfunktionen (underlättar jämn fördelning). En liten mängd spridningsmaterial kan då spridas ut. Minst 750 g spridnings-material måste vara ifyllt för den fri löpande funktionen.

Avsedd användning:

Gödnings-spridaren är avsedd för spridning av följande strögod: Gödning, sådd, kalk, sand, grus, salt, vintersand.

Underhåll / Förvaring:

Efter användningen skall valsskyddet (D) tas bort, gödnings-spridaren tömmas och spolas av med vatten. Avfallshantera resterande strögod enligt kommunala föreskrifter.

Anmärkning:

Rekommendationerna i strögodstabellen är endast riktvärden. Gödningsmedel och sådd har olika korntorlek.

Tillbehör:

GARDENA komplett set för markering av strögade vägar art. 439.

Garanti:

GARDENA ger två års garanti på den här produkten (fr. o. m. köpedatumet). Förbrukningsdelarna (t. ex. gödningsmedel) omfattas inte av garantin.

I

Montaggio:

→ Montare lo spandiconcime come indicato nella Fig. 1 e 2.

Regolazione:

Riferendosi alla tabella (A) selezionare la quantità desiderata agendo sulla scala (B). Per il dosaggio attenersi alle istruzioni del produttore del concime utilizzato.

1. Prima di versare il concime, spostare la leva (C) nella posizione 0 (chiuso).
2. Per regolare la quantità di distribuzione, premere la leva (C) verso l'interno e rilasciarla nella posizione desiderata sulla scala di regolazione (B).

A lavoro concluso o durante il trasporto, spostare la leva (C) nella posizione 0 (ruote a corsa libera). Questa funzione è utile anche per invertire la direzione (Fig. W), muovendo indietro lo spandiconcime si evita un sovradosaggio. Con questo è possibile cospargere un ridotto quantitativo di materiale. Per la funzione a ruota libera è necessario riempire almeno 750 g di materiale.

Utilizzo corretto:

Lo spandiconcime deve essere utilizzato per spargere i seguenti materiali: fertilizzanti, semi, calce, sabbia fine e grossa, ghiaia e sale.

Manutenzione / ricovero:

Dopo l'uso, rimuovere la copertura del rullo (D), svuotare lo spargiconcime e lavare con acqua. Smaltire il fertilizzante residuo nel rispetto delle norme vigenti.

Avvertenze:

A causa della differente granulometria dei fertilizzanti e dei semi, le informazioni riportate nella tabella sono puramente indicative.

Accessori disponibili:

GARDENA Set segnapasso art. 439.

Garanzia:

GARDENA concede 2 anni di garanzia (a partire dalla data di acquisto) per questo prodotto. Le parti di consumo (es. fertilizzanti) sono escluse dalla garanzia.

E

Montaje:

→ Montar el carro esparcidor tal y como se indica en la **Fig. 1 y 2**.

Seleccionar en la escala [Ⓔ] de la tabla de esparcido [Ⓐ] la cantidad de material a esparcir que vaya a necesitar, de conformidad con las instrucciones del fabricante.

- Antes de verter el material a esparcir, colocar la palanca [Ⓒ] en la posición 0 (cerrado).
- Para fijar la cantidad de material a esparcir, o para transportar el carro, desplazar la palanca [Ⓒ] desde la posición 0 hasta la posición requerida indicada en la escala [Ⓔ].

Al interrumpir el proceso, o durante el transporte del carro, colocar la palanca [Ⓒ] en la posición 0. Poner el carro esparcidor en la posición 0 (función ruedas libres). Al dar la vuelta (**Fig. W**), recular y utilizar la función ruedas libres (para evitar salidas involuntarias de material). Durante este proceso es posible que se desparrame una pequeña cantidad de material para esparcir. Para la función de giro libre de las ruedas se debe llenar con por lo menos 750 g de material para esparcir.

Uso correcto:

El carro esparcidor sirve para esparcir los siguientes materiales: fertilizante, semillas, limo, arena, piedras machacadas y sal.

Mantenimiento /almacena:

Tras el uso, retirar la cobertura del rodillo [Ⓚ], vaciar el carro esparcidor y lavar con agua. Desechar los restos de material a esparcir de conformidad con la regla-mentación local vigente.

Nota:

Debido a que los productos fertilizantes y las semillas pueden ser de distintos tamaños, hay que tener en cuenta que la información facilitada en la tabla de esparcido es sólo orientativa.

Accesorios disponibles:

Kit completo de marcado de paso, **Art. 439**.

Garantía:

GARDENA concede 2 años de garantía (a partir de la fecha de compra) para este producto. La garantía no incluye las unidades de consumo (p. ej. abonos).

P

Montagem:

→ Montar o carro semeador seguindo das instruções da **Fig. 1 e 2**.

Ajuste da quantidade a dispersar:

Seleccionar a quantidade a dispersar requerida, pela tabela de dispersão [Ⓐ] na escala de ajuste [Ⓔ] e ter em atenção as indicações do fabricante fertilizante.

- Antes de do enchimento com o fertilizante, colocar a alavanca [Ⓒ] na posição 0 (fechado).
- Para o ajuste da quantidade a dispersar, afastar a alavanca [Ⓒ] da roda e engatar de novo na posição desejada da escala de ajuste [Ⓔ].

Após interrupção ou para o transporte, colocar a alavanca [Ⓒ] na posição 0. Arrastar o carro semeador sempre na posição 0 (função roda livre). Numa viragem (**fig. W**) recuar e utilizar a roda livre (evita dispersão irregular). Aqui pode ser distribuída uma pequena quantidade de material de espalhamento. Para o funcionamento com roda livre, têm de estar atestados, pelo menos, 750 g de material de espalhamento.

Utilização correcta:

O carro semeador serve para a dispersão dos seguintes produtos: fertilizantes, sementes, cal, areia, brita, sal, produtos dispersão de Inverno.

Manutenção / armazenamento:

Depois de utilizar, retire a cobertura do rolo [Ⓚ], esvazie o carro semeador e lave com água. Eliminar os restos dos produtos de dispersão, segundo as leis locais correspondentes.

Nota:

As recomendações da tabela de dispersão são somente valores de referência, devido aos diferentes tamanhos dos grãos dos fertilizantes e das sementes.

Acessório disponível para:

Conjunto completo para a marcação da trajetória de dispersão GARDENA **Art. 439**.

Garantía:

GARDENA oferece uma garantia de dois (02) anos para este produto (contada a partir da data da compra). As peças de desgaste (p. ex. adubo) estão excluídas da garantia.

DK

Montering:

→ Monter strøvognen iht. **billede 1 og 2**.

Indstilling af spredemængde:

Vælg den ønskede spredemængde på indstillingsskalaen [Ⓔ] ifølge materiale-tabellen [Ⓐ] og følg den pågældende producents anvisninger.

- Før påfyldning af strømaterialet bring armen [Ⓒ] i 0-stilling (lukket).
- Tryk armen [Ⓒ] væk fra hjulet for at indstille spredemængden og lad den gå i indgreb igen på det ønskede punkt på indstillingsskalaen [Ⓔ].

Bring armen [Ⓒ] i 0-stilling ved afbrydelser og til transport. Træk strøvognen i 0-stilling (friløbsfunktion). Kør baglæns, når der vendes (**billede W**) og udnyt friløbet (forhindrer uregelmæssig spredning). Herved kan der spredes en lille mæng-de materiale. For friløbsfunktionen skal der være påfyldt mindst 750 g materiale.

Korrekt anvendelse:

Strøvognen er beregnet til spredning af følgende materialer: Gødning, frø, kalk, sand, grus, salt, vinterstrøelse.

Vedligeholdelse / opbevaring:

Tag valseafdækningen [Ⓚ] af efter brug, tøm strøvognen og spul den med vand. Bortskaf resterne af spredematerialet i overensstemmelse med de kommunale forskrifter.

Bemærk:

Anbefalingerne i materialetabellen er kun vejledende værdier, idet de forskellige materialer har forskellige kornstørrelser.

Tilbehør:

GARDENA komplet sæt til markering af arbejdsområde **vare nr. 439**.

Garanti:

For dette produkt giver GARDENA 2 års garanti (fra købsdato). Forbrugsdelene (f. eks. gødning) er ikke omfattet af garantien.

PL

Montaż:

→ Zmontować siewnik zgodnie z **rysunkiem 1 i 2**.

Ustawienie ilości rozsiewanej masy:

Odpowiednią ilość rozsiewanej masy zgodną z tabelą [Ⓐ] ustawić na skali [Ⓔ]. Należy przestrzegać zaleceń producentów nawozów.

- Przed rozpoczęciem napełnieniem siewnika należy ustawić dźwignię [Ⓒ] na pozycji 0 (zamknięte).
- W celu ustawienia ilości rozsiewanej masy należy dźwignię [Ⓒ] odciągnąć od koła i przestawić na wybraną pozycję na skali [Ⓔ] (dźwignia powinna zaskoczyć).

W przypadku przerwania pracy i w czasie transportu należy dźwignię [Ⓒ] ustawić na pozycję 0. Podczas ustawienia dźwigni na 0 należy ciągnąć siewnik (pozycja jałowa). W przypadku zawracania (**rysunek W**) należy prowadzić siewnik do tyłu i wykorzystywać pozycję jałową (zabezpiecza to przed nierównomiernym rozsiewaniem). Może być przy tym rozsypanywana niewielka ilość preparatu. Funkcja swobodnego biegu jest możliwa, gdy w zbiorniku znajduje się co najmniej 750 g rozsypywanego preparatu.

Prawidłowe użytkowanie:

Siewnik służy do rozsiewania nawozów, nasion, wapna, piasku, żwiru, soli, mieszanek antypoślizgowej.

Konserwacja / Przechowywanie:

Po użyciu zdjąć pokrywę walca [Ⓚ], opróżnić siewnik do nawozów i wypłukać wodą. Resztki rozsiewanej substancji usunąć lub zutylizować zgodnie z przepisami komunalnymi.

Wskazówka:

Zalecenia przedstawione w tabeli rozsiewu są ze względu na różnorodną wielkość ziaren nawozów i nasion tylko wartościami orientacyjnymi.

Dostępne wyposażenie dodatkowe:

znacznik GARDENA, **art. 439**.

Gwarancja:

GARDENA udziela na niniejszy wyrób gwarancji na okres 2 lat (od daty zakupu). Gwarancja nie obejmuje składników użytkowych (np. nawozu).

H

Összeszerelés:

→ Szórókocsi összeszerelése, lásd az **1. a 2. képen**.

Szórási mennyiség beállítása:

A kívánt szórási mennyiséget a szórási táblázat [Ⓐ] segítségével az állítható skálán [Ⓔ] válassza ki, a műtrágya gyártójának utasításait is vegye figyelembe!

- A műtrágya betöltése előtt a kart [Ⓒ] állítsa a 0 fokozatba (zárva).
- A szórási mennyiség beállításához a kart [Ⓒ] akassza ki a 0. fokozatból és a szórási skálán [Ⓔ] a kívánt szórási mennyiségnél újra akassza be.

A szórás megszakításakor vagy szállításkor a kart [Ⓒ] állítsa a 0 fokozatba. A szórókocsit 0 fokozatban húzza (szabadonfutó funkció). Fordulásnál (**W**) állítsa hátramentbe és használja a szabadonfutó funkciót (megakadályozza az egyenetlen felületi eloszlást). Emellett ki lehet szórni kis mennyiségű szóróanyagot. A szabadonfutó működéséhez legyen betöltve min. 750 g szóróanyag.

Szakszerű használat:

A szórókocsi a következő anyagok elosztására alkalmas: trágya, mag, mész, homok, ütépitő kavics, só, téli szóróanyag.

Karbantartás / tárolás:

Használat után vegye le a henger fedelét [Ⓚ], ürítse ki a szórókocsit, majd vízzel öblítse ki. A maradék szóróanyagot az előírásoknak megfelelően kezelje.

Megjegyzés:

Vegye figyelembe a szórási táblázat által javasolt irányértékeket a szóróanyag lehetséges különböző méretei miatt.

Szállítható tartozékok:

GARDENA szórási utat megjelölő szett, **Cikksz.: 439**.

Garancia:

GARDENA 2 év garanciát biztosít a termékre (a vásárlási dátum időpontjától kezdődően). A kopásnak kitett alkatrészek (pl. trágyázó) nem képezik jótállás tárgyát.

CZ

Montáž:

→ Sypací vozík smontujte podle **obrázku 1 a 2**.

Nastavení množství posypu:

Požadované množství posypu zvolte podle tabulky [Ⓐ] na nastavovací liště [Ⓔ] a dbejte přitom upozornění výrobce posypového materiálu.

- Před naplněním zásobníku posypovým materiálem posuňte páčku [Ⓒ] do polohy 0 (zatvorené).
- K nastavení množství posypového materiálu odtlačte páčku [Ⓒ] od kola a nechte opět zapadnout na požadované místo na nastavovací stupnici [Ⓔ].

Při přerušení práce a při transportu posuňte páčku [Ⓒ] do polohy 0. V poloze 0 vozík tahejte (funkce volného běhu). Při otáčení (**obrázek W**) jedte pozpátku a využívejte volného běhu (zabráníte tím nerovnoměrnému posypu). Přitom musí být rozsypano malé množství posypového materiálu. Pro volnoběžnou funkcii může být naplněno min. 750 g posypového materiálu.

Správné použití:

Sypací vozík slouží k posypu následujícími materiály: hnojiva, semena, vápno, písek, drť, sůl, zimní posypové materiály.

Údržba / skladování:

Po ukončení práce kryt [Ⓚ], sypací vozík vyprázdňte a vypláchněte vodou. Zbytky posypového materiálu zlikvidujte podle komunálních předpisů.

Upozornění:

Doporučení v posypové tabulce jsou nezávazné z důvodu různé velikosti zrna u hnojiv a semen.

Doporučené příslušenství:

GARDENA kompletní sada ke značení cestiček **č.v. 439**.

Záruka

GARDENA poskytuje pro tento výrobek dvouletou záruku (od data nákupu). Spotřební materiál (např. hnojivo) je ze záruky vyloučen.

SK

Montáž:

→ Posypací vozík zmontujte podľa **obrázku 1 a 2**.

Nastavenie množstva posypu:

Požadované množstvo posypu zvolte podľa tabuľky [Ⓐ] na nastavovacej lište [Ⓔ] a dbajte pritom na upozornenia výrobcu posypového materiálu.

- Préd naplnením zásobníka posypovým materiáлом posuňte páčku [Ⓒ] do polohy 0 (zatvorené).
- Na nastavenie množstva posypového materiálu odtlačte páčku [Ⓒ] od kola a nechajte opäť zapadnúť na požadované miesto na nastavovacej stupnici [Ⓔ].

Pri prerušení práce a pri transporte posuňte páčku [Ⓒ] do polohy 0. V polohe 0 vozík Ťahajte (funkcia volného behu). Pri otáčaní (**obrázok W**) chodte pospiatky a využívajte volný beh (zabráňte tým nerovnomernému posypu). Pritom sa môže posypávať malé množstvo posypového materiálu. Pre zabezpečenie voľnej posypovej funkcie musí byť min. náplň 750 g posypového materiálu.

Správne použitie:

Posypací vozík slúži k posypu nasledujúcimi materiálmi: hnojivá, semená, vápno, piesok, drť, soľ, zimné posypové materiály.

Údržba / skladovanie:

Po použití zložte kryt valca [Ⓚ] vyprázdňte posypací vozík a vypláchnite ho vodou. Zbytky posypového materiálu zlikvidujte podľa komunálnych predpisov.

Upozornenie:

Doporučenia v posypovej tabuľke sú nezáväzné z dôvodu rôznej veľkosti zrna u hnojív a semien.

Doporučené príslušenstvo:

GARDENA kompletná sada na značenie cestičiek **č.v. 439**.

Záruka

GARDENA poskytuje pre tento výrobok dvojoročnú záruku (od dátumu nákupu). Spotrebný materiál (napr. hnojivo) je zo záruky vylúčen.

GR

Συναρμολόγηση:

Καθορισμός της ποσότητας προς διασπορά:

Για να επιλέξετε την ποσότητα προς διασπορά συμβουλευθείτε τον πίνακα [Ⓐ] που υπάρχει πάνω στον μετρητή [Ⓔ]. Ακολουθείστε τις οδηγίες του κατασκευαστή του πίνακα.

- Πριν ρίξετε την ποσότητα στον μετρητή, τοποθετήστε τον μοχλό [Ⓒ] στην θέση 0 (κλειστό).
- Για να ρυθμίσετε την ποσότητα προς διασπορά, σπρώξτε τον μοχλό [Ⓒ] μακριά από την ρόδα και αφήστε την επιθυμητή ποσότητα να περάσει στον μετρητή [Ⓔ].

Εάν διακόψετε την διανομή ή κατά την μεταφορά του διανομέα, τοποθετήστε τον μοχλό [Ⓒ] στην θέση 0. Τραβήξτε τον διανομέα στην θέση 0 (οι ρόδες είναι ελεύθερες). Στην στροφή (**Εικ. W**), κινηθείτε προς τα πίσω και χρησιμοποιείστε τις ρόδες ελεύθερες (έτσι εμποδίζετε την ακανόνιστη διανομή). Έτσι είναι δυνατό ο διασκορπισμός μικρών ποσοτήτων. Για την λειτουργία ελεύθερης κίνησης είναι απαραίτητο να έχουν γεμιστεί τουλ. 750 γρ υλικού διασκορπισμού.

Σωστή χρήση:

Ο διανομέας είναι κατάλληλος για την διασπορά λιπάσματος, σπόρων, άμμου, αλατού, ασβέστη, χαλκίου και χονδρής άμμου.

Συντήρηση / Αποθήκευση:

Μετά από τη χρήση, αφαιρέστε το κάλυμμα του κυλίνδρου [Ⓚ], αδειάστε το σποροδιανομέα και ξεπλύνετέ τον με νερό.

Πετάξτε το υπόλειμμα της διασποράς σύμφωνα με τους κανονισμούς.

ΠΡΟΣΟΧΗ!

Εξαιτίας του διαφορετικού μεγέθους των λιπασμάτων και των σπόρων, να θυμάστε ότι ο πίνακας με τις μετρήσεις είναι ενδεικτικός.

Προτεινόμενα εξαρτήματα:

Πλήρες σετ GARDENA για την διανομή σήμανσης μονοπατιών **Κωδ. 439**.

Εγγύηση:

Η εταιρία GARDENA προσφέρει για αυτό το προϊόν 2 έτη εγγύηση (από την ημερομηνία αγοράς). Τα αναλώσιμα (π. χ. λιπάσματα) αποκλείονται από την εγγύηση.

RUS

Сборка:

→ Собрите разбрасыватель-сеялку как это показано на **рис. 1 и 2**.

Регулировка количества разбрасываемого материала:

Выберите по установочной шкале [Ⓔ] требуемое количество разбрасываемого продукта в соответствии с таблицей [Ⓐ], с учетом рекомендаций фирмы-изготовителя продукта.

- Перед загрузкой продукта приведите регулировочный рычаг [Ⓒ] в положение «0» (перекрыто).
- Для установки требуемого количества разбрасываемого продукта отожмите рычаг [Ⓒ] от колеса и зафиксируйте его в требуемом положении шкалы [Ⓔ].

При перерыве в работе, а также для транспортировки приведите рычаг [Ⓒ] в положение «0». Тяните за собой разбрасыватель в позиции регулировочного рычага «0» (свободный ход). При повороте отведите разбрасыватель назад (**рис. W**) и используйте свободный ход (предотвращает неравномерное разбрасывание). Таким образом можно рассеять небольшое количество материала. Для обеспечения свободного вращения нужно заложить не менее 750 г материала.

Использование по назначению:

Разбрасыватель-сеялка предназначен для разбрасывания следующих сыпучих материалов: удобрений, семян, извести, песка, мелкого гравия, соли, антигололедных средств.

Уход / хранение:

После использования снимите крышку ролика [Ⓚ], очистите разбрасыватель-сеялку и промойте его водой. Утилизируйте остатки разбрасываемого продукта в соответствии с требованиями местных коммунальных служб.

Примечание:

Рекомендации таблицы дозирования являются лишь ориентировочными в силу различного размера фракции удобрений и семенного материала.

Предлагаемые принадлежности:

GARDENA комплект для нанесения маркировки траектории разбрасывания **арт. 439**.

Гарантия:

GARDENA предоставляет на этот продукт 2 года гарантии (с момента покупки). Изнашиваемые части (например, удобрения) из этой гарантии исключены.

SLO

Montaža:

→ Posipalnik sestavimo kot prikazano na **sli**

Service

Deutschland/Germany

GARDENA
Manufacturing GmbH
Central Service
Hans-Lorenser-Str. 40
89079 Ulm
Produktfragen:
(+49) 731 490-123
Reparaturen:
(+49) 731 490-290
service@gardena.com

Argentina

Husqvarna Argentina S.A.
Vera 745
(C1414A00) Buenos Aires
Phone: (+ 54) 11 4858-5000
diego.poggi@ar.husqvarna.com

Australia

Husqvarna Australia Pty. Ltd.
Locked Bag 18,
Gosford NSW 2250
or: 69 Chivers Rd,
Somersby NSW 2250
Phone: + 61 (0) 2 4372 1500
customer.service@husqvarna.com.au

Austria / Österreich

Husqvarna Austria GmbH
Consumer Products
Industriezeile 36
4010 Linz
Phone: (+43)(0)732/770101-90
consumer.service@husqvarna.at

Belgium

GARDENA Belgium NV/SA
Sterrebeekstraat 163
1930 Zaventem
Phone: (+32) 27 20 921 2
info@gardena.be

Brazil

Palash Importação
e Comércio Ltda
Rua São João do Araguaia, 338
Barueri – SP – CEP: 06409-060
Phone: (+55) 11 4198-9777
eduardo@palash.com.br

Bulgaria

Husqvarna Bulgaria Eood
72 Andrey Ljapchev Blvd.
1799 Sofia
Phone: 02/9 75 30 76

Canada

GARDENA Canada Ltd.
100 Summerlea Road
Brampton, Ontario L6T 4X3
Phone: (+1) 905 792 93 30
info@gardenacanada.com

Chile

Garden Chile S.A.
San Sebastián 2839
Ofic. 701 A
Las Condes - Santiago de Chile
Phone: (+56) 2 20 10 708
garfar_cl@yahoo.com

Costa Rica

Compania Exim
Euroiberoamericana S.A.
Aptdo Postal 1260
San José
Phone: (+506) 223 20 75
exim_euro@racsa.co.cr

Croatia

SILK ADRIA d.o.o.
Josipa Lončara 3
10090 Zagreb
Phone: (+385) 1 3794 580
silk.adria@zg.t-com.hr

Cyprus

FARMOKIPIKI LTD
P.O. Box 7098
74, Digeni Akrita Ave.
1641 Nicosia
Phone: (+357) 22 75 47 62
condam@spidernet.com.cy

Czech Republic

GARDENA spol. s.r.o.
Tuřanka 115
62700 Brno
Phone: (+420) 548 217 777
gardena@gardenabmo.cz

Denmark

GARDENA
Husqvarna Consumer Outdoor
Products
Salgsafdelning Danmark
Box 9003
200 39 Malmö
info@gardena.dk

Estonia

Husqvarna Eesti OÜ
Consumer Outdoor Products
Kesk tee 10, Aaviku küla
Rae vald, Harju maakond 75305
kontakt.etj@husqvarna.ee

Finland

Oy Husqvarna Ab
Consumer Outdoor Products
Lautatarhankatu 8 B/PL 3
00581 HELSINKI
info@gardena.fi

France

GARDENA France
Immeuble Exposial
9 – 11 allée des Pierres Mayettes
ZAC des Barbanniers
B.P. 99
92232 Gennevilliers cedex
Phone: (+33) 01 40 85 30 40
service.consommateurs@gardena.fr

Great Britain

Husqvarna UK Ltd
Preston Road
Aycliffe Industrial Park
Newton Aycliffe
Co Durham
DL5 6UP
info.gardena@husqvarna.co.uk

Greece

HUSQVARNA ΕΛΛΑΣ Α.Ε.Β.Ε.
Υπ/μα Ηφοίστου 33Α
Βλ. Πλ. Κορωπίου
19400 Κορωπί Αττικής
Phone: (+30) 210 6620225 – 6
service@agropkip.gr

Hungary

Husqvarna
Magyarország Kft.
Ezred u. 1 – 3
1044 Budapest
Phone: (+ 36) 80 20 40 33
gardena.gardena.hu

Iceland

Ó. Johnson & Kaaber
Tunguhalsi 1
110 Reykjavik
ooj@ojk.is

Ireland

McLoughlins RS
Unit 5
Norther Cross Business Park
North Road, Finglas
Dublin 11

Italy

GARDENA Italia S.p.A.
Via Donizetti 22
20020 Lainate (Mi)
Phone: (+39) 02.93.94.79.1
info@gardenaitalia.it

Japan

KAKUICHI co., Ltd.
Sumitomo Realty & Development
Kojimachi
BLDG., 8F
5 – 1 Nibanncoyo, chiyoda-ku,
Tokyo 102-0084
Phone: (+81)-(0)3-3264-4721
m_ishihara@kaku-ichi.co.jp

Latvia

SIA „Husqvarna Latvija“
Consumer Outdoor Products
Bākūzu iela 6, Rīga, LV-1024
info@husqvarna.lv

Lithuania

UAB Husqvarna Lietuva
Consumer Outdoor Products
Ateities pl. 77C
LT-52104 Kaunas
centras@husqvarna.lt

Luxembourg

Magasins Jules Neuberg
39, rue Jacques Stas
Luxembourg-Gasperich 2549
Case Postale No. 12
Luxembourg 2010
Phone: (+352) - 40 14 01
api@neuberg.lu

Netherlands

GARDENA Nederland B.V.
Postbus 50176
1305 AD ALMERE
Phone: (+31) 36 521 00 00
info@gardena.nl

Neth. Antilles

Jonka Tuincentrum
Sta. Rosa Weg 196
P.O. Box 8200
Curaçao
Phone: (+599) 9 767 66 55
pgm@jonka.com

New Zealand

Husqvarna New Zealand Ltd.
51 Aintree Avenue
Mangere, Manukau 2022
or: PO Box 76437
Manukau City 2241
Phone: (09)9202410

Norway

GARDENA
Husqvarna Consumer Outdoor
Products
Salgskontor Norge
Kleverteien 6
1540 Vestby
info@gardena.no

Poland

HUSQVARNA Poland Spółka z o.o.
ul. Wysockiego 15 b
03-371 Warszawa
Oddział w Szymanowie
Szymanów 9 d
05-532 Baniocza

Portugal

GARDENA Portugal Lda.
Escritórios
Sintra Business Park
Edifício 1 · Fracção 0 G
Abrunheira
2710-089 Sintra
info@gardena.pt

Romania

MADEX INTERNATIONAL SRL
Șoseaua Odăii 117 – 123
Sector 1, București,
RO 013603
Phone: (+40) 21 352-7603/4/5/6
madex@gardena.ro

Russia / Россия

ООО «Husqvarna»
Leningradskaya street, vladenie 39
Khimki Business Park
Building 2, 4th floor
141400 Moscow Region, Khimki
Phone: +7 (495) 797 26 70

Singapore

HY-RAY PRIVATE LIMITED
40 Jalan Pemimpin
#02-08 Tat Ann Building
Singapore 577185
Phone: (+65) 6253 2277
shiyang@hyray.com.sg

Serbia

DOMEL d.o.o.
Savski Nasip 7
11070 Novi Beograd
Serbia
Phone: (+381) 11 2772 204
miroslav.jejina@domel.co.yu

Slovenia

GARDENA d.o.o.
Brodišče 15
1236 Trzin
Phone: (+386) 1 580 93 32
servis@gardena.si

South Africa

GARDENA
South Africa (Pty.) Ltd.
P.O. Box 11534
Vorna Valley 1686
Phone: (+27) 11 315 02 23
sales@gardena.co.za

Spain

GARDENA IBÉRICA S.L.U.
C/Basauri, nº 6
La Florida
28023 Madrid
Phone: (+34) 91 708 05 00
(4 líneas)
atencioncliente@gardena.es

Sweden

GARDENA
Husqvarna Consumer Outdoor Products
Försäljningskontor Sverige
Box 9003
20039 Malmö
info@gardena.se

Switzerland / Schweiz

Husqvarna Schweiz AG
Consumer Products
Industriestrasse 10
5506 Mägenwil
Phone: +41 (0) 62 887 37 00
info@gardena.ch

Turkey

GARDENA Dost Diş Ticaret
Mümesillik A.Ş.
Sanayi Çad. Adil Sok. No. 1
34873 Kartal – Istanbul
Phone: (+90) 216 38 93 939
info@gardena-dost.com.tr

Ukraine / Україна

ТОВ «ГАРДЕНА УКРАЇНА»
Васильківська, 34, 204-Г
03022, Київ
Тел.: (+38 044) 498 39 02
info@gardena.ua

USA

GARDENA Canada Ltd.
100 Summerlea Road
Brampton, Ontario L6T 4X3
Phone: (+1) 905 792 93 30
info@gardenacanada.com

430-20.961.04/0509
© GARDENA Manufacturing GmbH
D - 89070 Ulm
http://www.gardena.com