

D Montage- und Gebrauchsanweisung
Regen-Sammelfilter

GB Installation and Operating Instructions
Rain Water Collection Filter

F Montage et Mode d'emploi
Récupérateur-filtre pour eau de pluie

NL Montage- en Gebruiksaanwijzing
Regenopvangfilter

S Monterings- och bruksanvisning
Regnvattenfilter

I Istruzioni per l'uso
Filtro deviatore per pluviale

E Instrucciones para el montaje y uso
Filtro colector de aguas pluviales

P Instruções de uso e montagem
Filtro de colheita de águas pluviais

D

Bitte lesen Sie die Anweisung zur Montage und Handhabung Ihres Regen-Sammelfilters sorgfältig und beachten Sie deren Hinweise. Beim Lesen bitte die Umschlagseiten mit den Abbildungen herausklappen.

Inhaltsverzeichnis	Seite
1. Technische Angaben / Einsatz	8
2. Montageanweisung	8
3. Filterreinigung	9
4. Abstellen des Wasserzulaufes	9
5. Integrierte Überlaufsicberung	10
Garantie	30

GB

Please read these notes on installing and handling your Rain Water Collection Filter carefully and follow the given instructions. Unfold inside cover pages to read the operating instructions.

Contents	Page
1. Technical data / Use	11
2. Installation instructions	11
3. Cleaning the filter	12
4. Shutting off the collection of water	12
5. Integrated overflow	12
Guarantee	30

F

Nous vous remercions de bien vouloir lire attentivement les instructions de montage avant de monter et d'utiliser votre récupérateur-filtre pour eau de pluie. Pour une meilleure compréhension, dépliez les volets de la couverture de manière à faire apparaître les schémas de montage.

Contenu	Page
1. Données techniques et domaine d'utilisation	14
2. Instructions de montage	14
3. Nettoyage du filtre	15
4. Arrêt de l'écoulement d'eau	15
5. Trop-plein intégré	15
Garantie	30

NL

Lees de aanwijzingen voor montage en onderhoud van het regenopvangfilter zorgvuldig door en let op de aanwijzingen daarin. Bij het lezen van de gebruiksaanwijzing de bladzijden met de afbeeldingen openslaan.

Inhoudsopgave	Pagina
1. Technische gegevens / Gebruik	16
2. Montagehandleiding	16
3. Filterreiniging	17
4. Blokkeren van de watertoevoer	17
5. Geïntegreerde overloopbeveiliging	17
Garantie	30

S

Läs noggrant igenom anvisningarna för montering och hantering av Ditt regnvattenfilter och följ upplysningarna. Ha omslaget utvik när Du läser bruksanvisningen.

Innehåll	Sida
1. Tekniska uppgifter / Användning	19
2. Monteringsanvisning	19
3. Rengöring av filter	20
4. Avstängning av vattentillförseln	20
5. Inbyggd översvämningsskran	20
Garanti	30

I

Prima di mettere in uso il filtro deviatore per pluviale, leggere attentamente le istruzioni tenendo aperto il pieghevole per avere sott'occhio i disegni esplicativi.

Indice	pagina
1. Note introduttive	21
2. Montaggio	21
3. Pulizia filtro	22
4. Disattivazione	22
5. Suggerimenti pratici	22
Garanzia	31

E

Por favor, lea detenidamente las instrucciones para el montaje y uso del filtro colector de aguas pluviales y observe las indicaciones contenidas en las mismas. Para facilitar la lectura, desdoble la cubierta.

Índice	Página
1. Datos técnicos / Montaje	24
2. Instrucciones para el montaje	24
3. Limpieza del filtro	25
4. Cierre de la entrada de aguas pluviales	25
5. Dispositivo de seguridad de rebasamiento integrado	25
Garantía	31

P

Por favor, leia atentamente estas instruções de montagem e de manejo do seu filtro de colheita de águas pluviais, observando todas as informações aqui contidas. Desdobre as páginas na capa interior para ler as instruções de manejo.

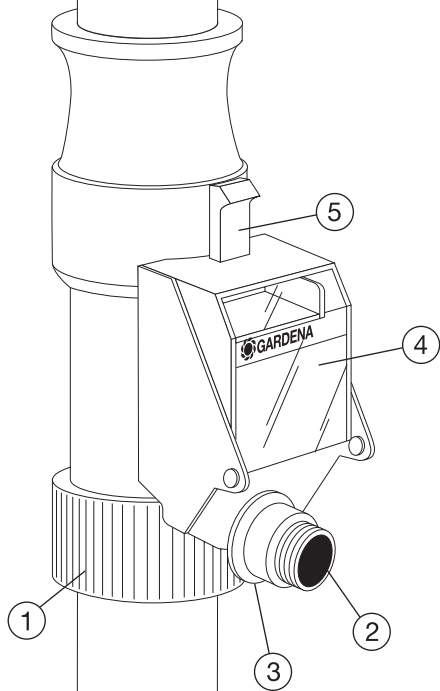
Conteúdo	Página
1. Especificações técnicas / Emprego	27
2. Instruções de montagem	27
3. Limpeza do filtro	28
4. Fechamento da entrada de água	28
5. Protecção integrada contra transbordo	29
Garantia	31



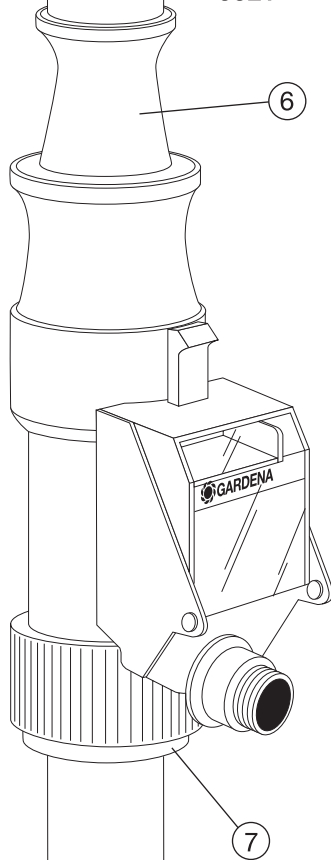
Montagehilfe
Installation aid
Gabarit de montage
Montagehulp
Monteringshjälp
Sagoma da ritagliare
Plantilla de ayuda
Molde de montagem

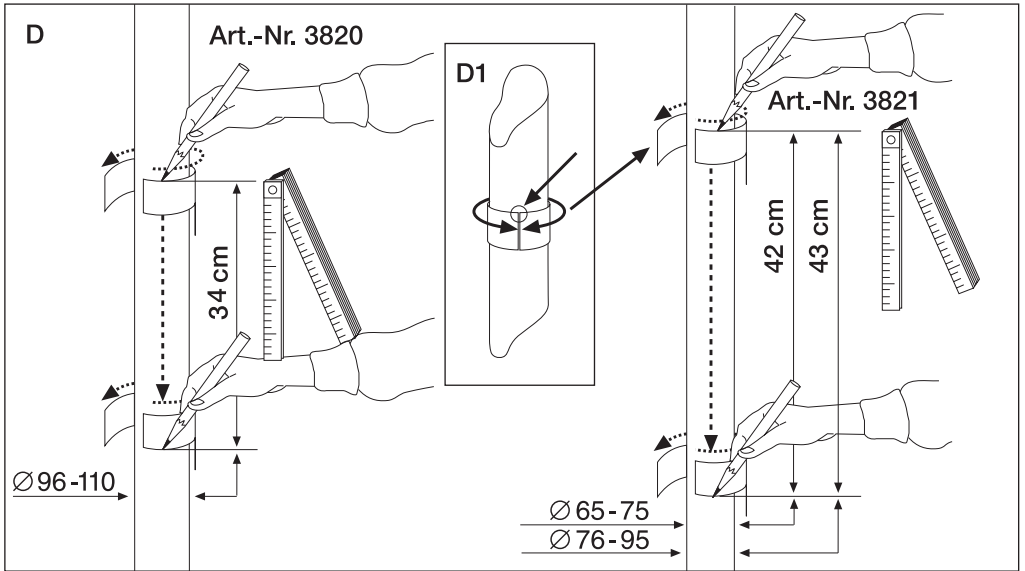
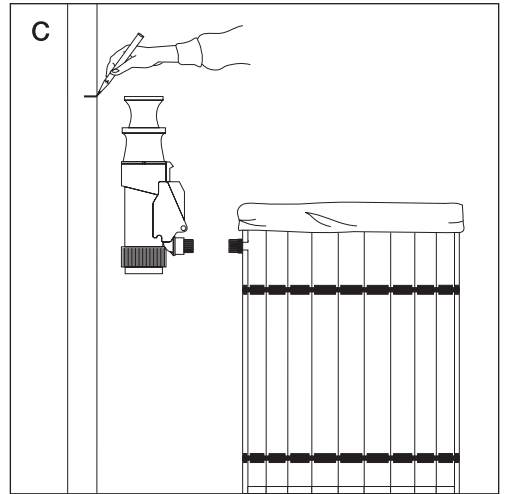
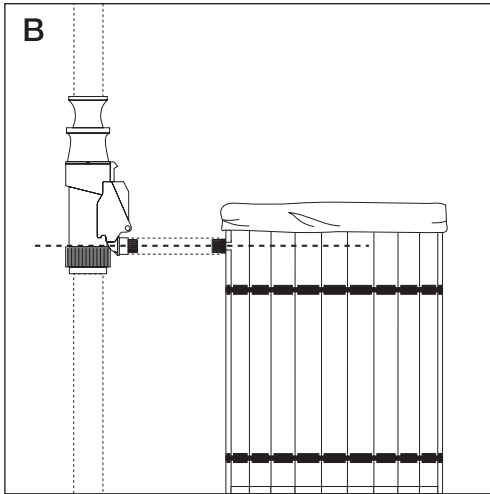
A

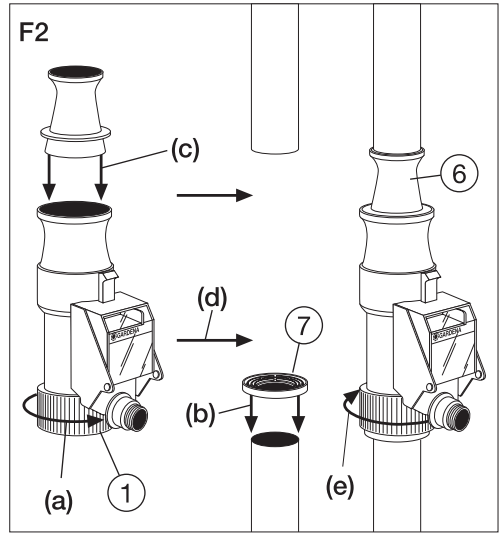
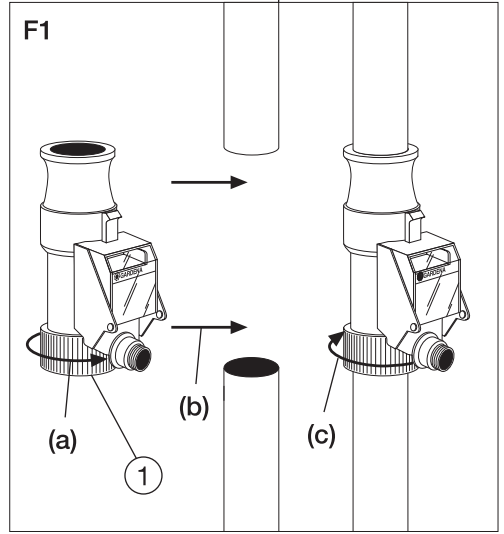
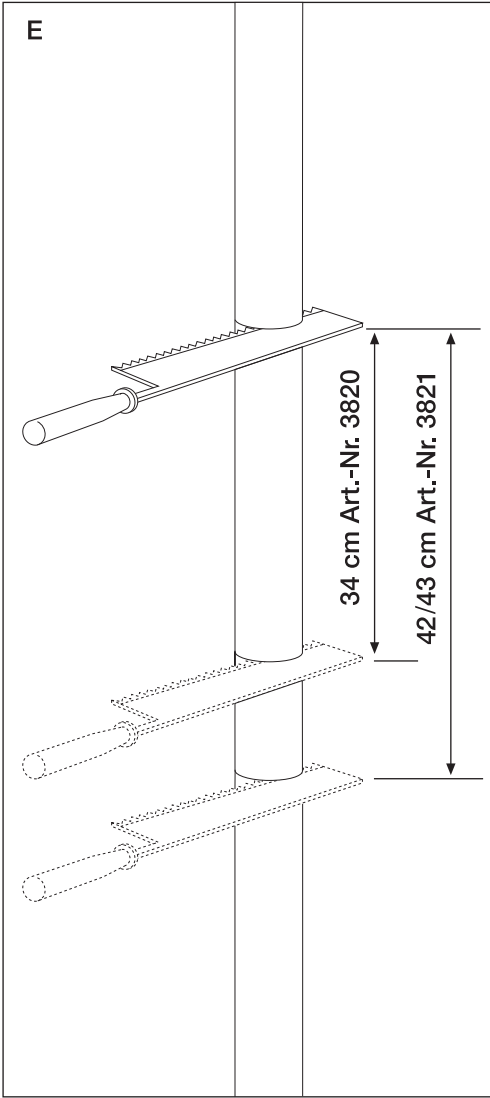
3820

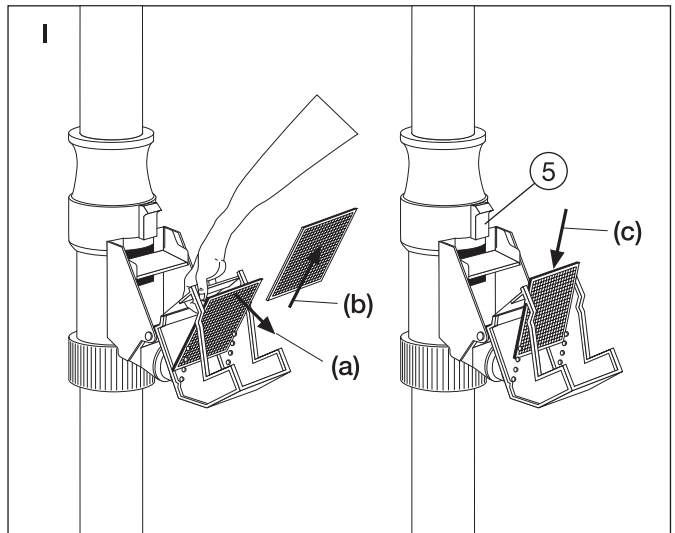
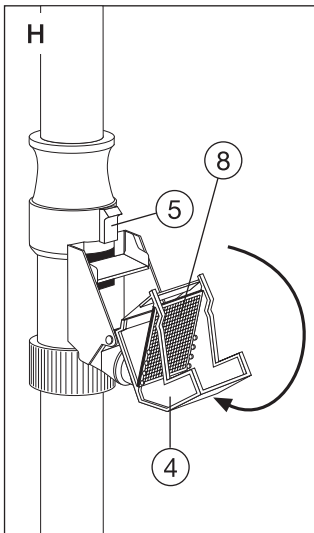
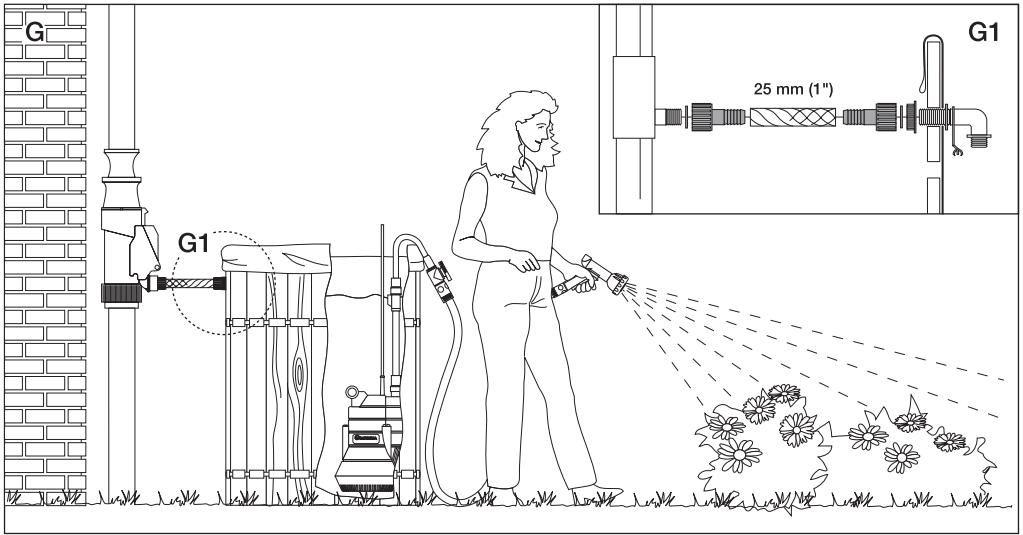


3821

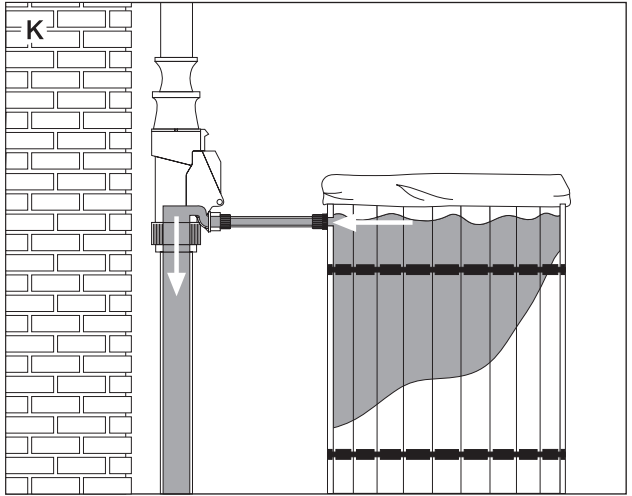
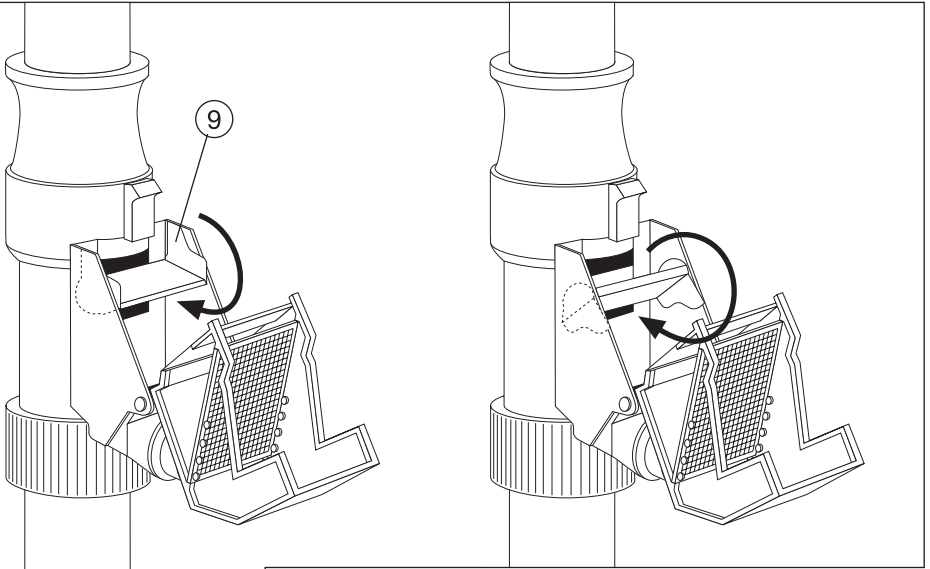








J



Filtro colector de aguas pluviales GARDENA

1. Datos técnicos / Montaje (fig. A)

El filtro colector de aguas pluviales GARDENA está disponible en dos variantes:

Filtro colector de aguas pluviales, Art. No. 3820

El filtro colector de aguas pluviales, Art. No. 3820, está previsto para el empleo en **tubos**

de evacuación de aguas pluviales de 96 hasta 110 mm de diámetro.

Filtro colector de aguas pluviales, Art. No. 3821

El filtro colector de aguas pluviales, Art. No. 3821, se compone del filtro colector, Art. No. 3820,

y un adaptador de dos piezas (reductor superior, reductor inferior), que permite el montaje del filtro colector en **tubos de evacuación de aguas pluviales de 65 hasta 110 mm de diámetro.**

2. Instrucciones para el montaje

Indicación general:

Para garantizar el funcionamiento del filtro colector de aguas pluviales el montaje debe realizarse exclusivamente en posición vertical del tubo de evacuación.

2.1 Montaje del filtro colector de aguas pluviales sin adaptador, Art. No. 3820

Preparación del montaje (fig. B-E)

- Elija la altura de entrada del depósito.
Ideal: la altura de entrada del depósito se corresponde aproximadamente con la altura de la salida del filtro (fig. B).
- Marque el borde de montaje superior del filtro colector en el tubo de evacuación de aguas pluviales (fig. C).
- Recorte, en las instrucciones de uso, la plantilla de ayuda para el montaje por la línea perforada y colóquela alrededor del tubo, como muestra la figura D.
Nota: Los extremos de la plantilla de montaje deben quedar solapados para obtener una marca horizontal (fig. D 1).
- Trace una raya recta sobre el borde superior de la plantilla colocada, si es posible con un lápiz a prueba de agua y alrededor de todo el tubo (fig. D).
- Mida una distancia de 34 cm hacia abajo con el metro y marque la posición (fig. D).

- Compruebe si el tubo bajante tiene el mismo diámetro que el tubo de evacuación de aguas pluviales. Si el diámetro del tubo bajante es más pequeño que el del tubo de evacuación, debe sujetarse el tubo bajante, p.ej., en la pared de la casa o en la unión, de forma que se evite que la sección inferior del tubo bajante caiga dentro del tubo de evacuación.
- Desplace la plantilla de montaje hacia abajo hasta la raya y marque el borde de montaje inferior, si es posible alrededor de todo el tubo (fig. D).
- Corte el trozo de tubo marcado con una sierra adecuada. Ponga atención en que el corte sea limpio y recto (fig. E). Limpie los bordes del corte de rebabas con una lima.

Montaje (fig. A/F/G)

- Gire la tuerca del filtro colector ① hacia arriba, como muestra la fig. F 1 (a).
- Introduzca el filtro colector en la escotadura del tubo, fig. F 1 (b), y sujete el filtro colector mediante la tuerca ① entre los extremos del tubo (c).
- Comunique el filtro colector con el depósito de aguas pluviales GARDENA mediante un tubo flexible de 25 mm (1") y el kit de montaje y conexión GARDENA 3815 (fig. G/G 1). Además se puede acoplar un tubo normal de 50 diámetro interior, p.ej., para la alimenta-

ción de cisternas o cualquier otro depósito para recogida de aguas pluviales.

Consejo: La rosca de 33 mm (G 1) ② en la salida del filtro colector permite, además, el montaje del grifo GARDENA 902 y del grifo GARDENA Profi 2802.

2.2 Montaje del filtro colector de aguas pluviales con adaptador, Art. No. 3821

Preparación del montaje (fig. B-E)

- Elija la altura de entrada del depósito.
Ideal: La altura de entrada del depósito se corresponde aproximadamente con la altura de salida del filtro (fig. B).
- Marque el borde de montaje superior del filtro colector en el tubo de evacuación de aguas pluviales (fig. C).
- Recorte, en las instrucciones de uso, la plantilla de ayuda para el montaje por la línea perforada y colóquela alrededor del tubo, como muestra la fig. D.
Nota: Los extremos de la plantilla de montaje deben quedar solapados para obtener una marca horizontal (fig. D 1).
- Trace una raya recta sobre el borde superior de la plantilla colocada, si es posible con un lápiz a prueba de agua y alrededor de todo el tubo (fig. D).

- Mida una distancia de 42 cm (para \varnothing 65-75 mm) ó 43 cm (para \varnothing 76-95 mm) hacia abajo con el metro y marque la posición (fig. D).
- Desplace la plantilla de montaje hacia abajo hasta la raya y marque el borde de montaje inferior, si es posible alrededor de todo el tubo (fig. D).
- Corte el trozo de tubo marcado con una sierra adecuada. Ponga atención en que el corte sea limpio y recto. Limpie los bordes del corte de rebabas con una lima.

Montaje (fig. A/F/G)

- Gire la tuerca del filtro colector ① hacia arriba, como muestra la fig. F 2 (a).
- Ponga el reductor abajo ⑦ en el tubo de evacuación, como muestra la fig. F 2 (b).
- Ponga el reductor arriba ⑥ en el tubo de evacuación, como muestra la fig. F 2 (c).
- Introduzca el filtro colector en la escotadura del tubo de evacuación, como muestra la fig. F 2 (d), y sujete el filtro colector mediante la tuerca ① entre los extremos del tubo de evacuación (a).

- Comunique el filtro colector con el depósito de aguas pluviales GARDENA mediante un tubo flexible de 25 mm (1") y el kit de montaje y conexión GARDENA 3815 (fig. G/G 1). Además se puede acoplar un tubo normal de 50 diámetro interior, p.ej., para la alimentación de cisternas o cualquier otro depósito para recogida de aguas pluviales.

Consejo: La rosca de 33 mm (G 1) ② en la salida del filtro colector permite, además, el montaje del grifo GARDENA 902 y del grifo GARDENA Profi 2802.

3. Limpieza del filtro (fig. H/I)

A través de la tapa transparente del filtro ④ puede Vd. comprobar el estado de suciedad del filtro ③. El filtro fino es prácticamente autolimpiante. Los objetos más gruesos, como, p.ej., hojas de árboles, son separados del agua por el filtro grueso en la entrada del filtro y son evacuados a través del tubo de evacuación de aguas pluviales.

Limpieza del filtro grueso

Para limpiar el filtro desenroscarlo revisando la instalación.

Después mover todo el bloque y reinstalar el filtro.

Nota: Si el canalón se bloquea, recomendamos la instalación de un colector a la entrada de arriba del tubo.

Limpieza del filtro fino

Si a pesar de ello el filtro fino está sucio alguna vez, límpielo de la forma siguiente:

- Abra el filtro colector de aguas pluviales abriendo la tapa ④ hacia delante (fig. H).

- Saque el elemento de filtro fino hacia fuera, como muestra la fig. I, presionándolo hacia delante (a) y sacándolo hacia arriba (b).
- Limpie el filtro fino bajo agua corriente y colóquelo (c) de nuevo (a lo largo de las guías). Cierre de nuevo la tapa del filtro desplazando hacia arriba el pestillo a resorte ⑤ y cerrando la tapa.

4. Cierre de la entrada de aguas pluviales (fig. H/J)

Antes de que empiecen las heladas o si el depósito está lleno, se puede cerrar la entrada de agua de la forma siguiente:

- Abra la tapa del filtro ④ como muestra la fig. H.

- Gire la trampilla basculante ⑨ hacia abajo (fig. J) y cierre de nuevo la tapa del filtro. El agua cae ahora directamente a través del tubo de

evacuación y no en el depósito colector.

Ventaja: Durante el invierno o en caso de fuertes lluvias no es necesario desmontar el filtro colector de aguas pluviales.

5. Dispositivo de seguridad de rebasamiento integrado (fig. K)

Si la salida del filtro colector de aguas pluviales y la entrada del depósito están instaladas al mismo nivel, el agua sobrante del depósito pasa automáticamente al tubo de evacuación.

Consejo: A partir de distancias de 50 cm del filtro hacia arriba aconsejamos una inclinación del tubo de entrada del 10 % (corresponde, p.ej., a 10 cm en 1 m de separación).

Por favor, tenga en cuenta que con esta inclinación ya no está garantizada la función del dispositivo de seguridad de rebasamiento.

Advertimos que conforme a la ley de responsabilidad de productos no nos responsabilizamos de daños causados por nuestros aparatos, siempre y cuando dichos daños hayan sido originados por arreglos

o reparaciones indebidas, por recambios con piezas que no sean piezas originales GARDENA o bien piezas autorizadas por nosotros, así como en aquellos casos en que la reparación no haya sido efec-

tuada por un Servicio Técnico GARDENA o por un técnico autorizado. Lo mismo es aplicable para las piezas complementarias y accesorios.

Garantin innebär utbyte mot en produkt med perfekt funktion eller gratis reparation av den insända produkten om följande villkor är uppfyllda:

- Produkten har använts var- samt och enligt bruksanvisningen. Köparen eller någon annan får inte ha försökt reparera produkten.

Tillverkarens garanti gäller ej särskilda överenskommelser mellan återförsäljare och köpare.

Vid fel skickas den defekta produkten tillsammans med inköpskvittot och en beskrivning av felet frankerat till serviceadressen som står på baksidan.

I Garanzia

Questo prodotto GARDENA gode di un periodo di garanzia di 24 mesi (a partire dalla data di acquisto) relativamente a tutti i difetti sostanziali imputabili a vizi di fabbricazione o di materiale impiegato. Il prodotto in garanzia potrà essere, a nostra discrezione, o sostituito con uno in perfetto stato di funzionamento o riparato gratuitamente qualora vengano osservate le seguenti condizioni:

- il prodotto sia stato adoperato in modo corretto e conforme alle istruzioni e nessun tentativo di riparazione sia stato eseguito dall'acquirente o da terzi;
- il prodotto sia stato spedito con affrancatura sufficiente direttamente a un centro assistenza GARDENA allegando lo scontrino fiscale.

L'intervento in garanzia non estende in nessun caso il periodo iniziale di sei mesi.

La presente garanzia del produttore non inficia eventuali rivalse nei confronti del negoziante / rivenditore.

E Garantía

Para este producto GARDENA concede una garantía de 2 años (a partir de la fecha de compra). Esta garantía se refiere a todos los defectos esenciales del producto que tengan de origen defectos de materiales o de fabricación. La garantía se efectúa mediante intercambio por un artículo en perfectas condiciones o mediante la reparación gratuita de la pieza enviada, según nuestro criterio, sólo en el caso de que se hayan cumplido los siguientes requisitos:

- El aparato fue manipulado correctamente y según la indicaciones del manual de instrucciones. No debe ser reparado por terceras personas.

Esta garantía del fabricante no afectará la existente entre el distribuidor/vendedor.

En caso de avería envíe el aparato defectuoso junto con el comprobante de la compra y una descripción de la avería, en un sobre franqueado, a la dirección de servicio indicada al dorso.

P Garantia

A GARDENA garante este produto durante 2 anos (a contar da data de aquisição). Esta garantia cobre essencialmente todos os defeitos do aparelho que se provem ser devido ao material ou falhas de fabrico. Dentro da garantia nós trocare-mos ou repararemos o aparelho gratuitamente se as seguintes condições tiverem sido cumpridas:

- O aparelho foi utilizado de uma forma correcta e segundo os conselhos do manual de instruções. Nunca o proprietário, nem um terceiro, estranho aos serviços GARDENA, tentou reparar o aparelho.

Esta garantia do fabricante não afecta as existentes queixas de garantia contra o agente/vendedor.

Em caso de defeito, envie o aparelho a um dos endereços da assistência técnica mencionados no verso, pagando a franquia e anexando o comprovante de compra e uma descrição da falha.

Deutschland / Germany

GARDENA
Manufacturing GmbH
Central Service
Hans-Lorenser-Straße 40
D-89079 Ulm
Produktfragen:
(+49) 731 490-123
Reparaturen:
(+49) 731 490-290
service@gardena.com

Argentina

Husqvarna Argentina S.A.
Vera 745
(C1414AOO) Buenos Aires
Phone: (+54) 11 4858-5000
diego.poggi@ar.husqvarna.com

Australia

Husqvarna Australia Pty. Ltd.
Locked Bag 18
Gosford NSW 2250
Phone: (+61) (0) 2 4372 1500
customer.service@
husqvarna.com.au

Austria / Österreich

Husqvarna Austria GmbH
Consumer Products
Industriezeile 36
4010 Linz
Tel.: (+43) 732 77 01 01 - 90
consumer.service@
husqvarna.at

Belgium

GARDENA Belgium NV/SA
Sterrebeekstraat 163
1930 Zaventem
Phone: (+32) 2 720 92 12
Mail: info@gardena.be

Brazil

Palash Comércio e
Importação Ltda.
Rua São João do Araguaia, 338
- Jardim Califórnia -
Barueri - SP - Brasil -
CEP 06409-060
Phone: (+55) 11 4198-9777
eduardo@palash.com.br

Bulgaria

Хускварна България ЕООД
1799 София
Бул. „Андрей Ляпчев“ № 72
Тел.: (+359) 2 80 99 424
www.husqvarna.bg

Canada / USA

GARDENA Canada Ltd.
100 Summerlea Road
Brampton, Ontario L6T 4X3
Phone: (+1) 905 792 9330
info@gardenacanada.com

Chile

Antonio Martinic y Cia Ltda.
Cassillas 272
Centro de Cassillas
Santiago de Chile
Phone: (+56) 2 20 10 708
garfar_cl@yahoo.com

Costa Rica

Compania Exim
Euroberoamericana S.A.
Los Colegios, Moravia,
200 metros al Sur del Colegio
Saint Francis - San José
Phone: (+506) 297 68 83
exim_euro@racsa.co.cr

Croatia

KLIS d.o.o.
Stanciceva 79
10419 Vukovina
Phone: (+385) 1 622 777 0
gardena@klis-trgovina.hr

Cyprus

FARMOKIPIKI LTD
P.O. Box 7098
74, Digeni Akritas Ave.
1641 Nicosia
Phone: (+357) 22 75 47 62
condam@spidernet.com.cy

Czech Republic

GARDENA spol. s r.o.
Tuřanka 115
627 00 Brno
Phone: (+420) 548 217 777
gardena@gardenabrno.cz

Denmark

GARDENA
Husqvarna Consumer Outdoor
Products
Salgsafdelning Danmark
Box 9003
S-200 39 Malmö
info@gardena.dk

Estonia

Husqvarna Eesti OÜ
Consumer Outdoor Products
Kesk tee 10, Aviku küla
Rae vald, Harju maakond
75305
kontakt.etj@husqvarna.ee

Finland

Oy Husqvarna Ab
Consumer Outdoor Products
Lautatarhankatu 8 B / PL 3
00581 HELSINKI
info@gardena.fi

France

GARDENA France
Immeuble Exposital
9 - 11 allée des Pierres Mayettes
ZAC des Barbanniers, B.P. 99
-F- 92232 GENNEVILLIERS
cedex
Tél. (+33) 01 40 85 30 40
service.consommateurs@
gardena.fr

Great Britain

Husqvarna UK Ltd
Preston Road
Aycliffe Industrial Park
Newton Aycliffe
County Durham
DL5 6UP
info.gardena@
husqvarna.co.uk

Greece

HUSQVARNA GREECE S.A.
Branch of Koropi
Ilfestou 33A
Industrial Area Koropi
194 00 Athens - Greece
V.A.T. EL094094640
Phone: (+30) 210 66 20 225
info@husqvarna-consumer.gr

Hungary

Husqvarna
Magyarország Kft.
Ezred u. 1 - 3
1044 Budapest
Phone: (+36) 80 20 40 33
gardena@gardena.hu

Iceland

Ó. Johnson & Kaaber
Tunguhalsti 1
110 Reykjavik
ooj@ojk.is

Ireland

Michael McLoughlin & Sons
Hardware Limited
Long Mile Road
Dublin 12

Italy

GARDENA Italia S.p.A.
Via Donizetti 22
20020 Lainate (Mi)
Phone: (+39) 02.93.94.79.1
info@gardenaitalia.it

Japan

KAKUICHI Co. Ltd.
Sumitomo Realty &
Development Kojimachi
BLDG., 8F, 5-1 Nibanncyo, Chiy-
oda-ku, Tokyo 102-0084
Phone: (+81) 33 264 4721
m_ishihara@kaku-ichi.co.jp

Latvia

SIA „Husqvarna Latvija“
Consumer Outdoor Products
Bākūžu iela 6, Rīga, LV-1024
info@husqvarna.lv

Lithuania

UAB Husqvarna Lietuva
Consumer Outdoor Products
Ateities pl. 77C
LT-52104 Kaunas
centras@husqvarna.lt

Luxembourg

Magasins Jules Neuberg
39, rue Jacques Stas
Luxembourg-Gasperich 2549
Case Postale No. 12
Luxembourg 2010
Phone: (+352) 40 14 01 01
api@neuberg.lu

Netherlands

GARDENA Nederland B.V.
Postbus 50176
1305 AD ALMERE
Phone: (+31) 36 521 00 00
info@gardena.nl

Neth. Antilles

Jonka Enterprises N.V.
Sta. Rosa Weg 196
P.O. Box 8200, Curaçao
Phone: (+599) 9 767 66 55
pgm@jonka.com

New Zealand

Husqvarna New Zealand Ltd.
PO Box 76437
Manukau City 2241
Phone: (+64) (09) 9202410

Norway

GARDENA
Husqvarna Consumer Outdoor
Products
Salgskontor Norge
Klevereivien 6
1540 Vestby
info@gardena.no

Poland

Husqvarna Poland Spółka z o.o.
Oddział w Szymanowie
Szymanów 9 d
05-532 Baniocha
Phone: (+48) 22 727 56 90
gardena@gardena.pl

Portugal

GARDENA Portugal Lda.
Sintra Business Park
Edifício 1, Fração 0-G
2710-089 Sintra
Phone: (+351) 21 922 85 30
info@gardena.pt

Romania

MADEX INTERNATIONAL SRL
Soseaua Odaii 117-123,
Sector 1,
București, RO 013603
Phone: (+40) 21 352 76 03
madex@ines.ro

Russia

ООО ГАРДЕНА РУС
123007, г. Москва
Хорошевское шоссе, д. 32А
Тел.: (+7) 495 380 31 92
info@gardena-rus.ru

Singapore

Hy - Ray PRIVATE LIMITED
40 Jalan Pemimpin
#02-08 Tat Ann Building
Singapore 577185
Phone: (+65) 6253 2277
shiyang@hyray.com.sg

Slovak Republic

GARDENA spol. s r.o.
Tuřanka 115
627 00 Brno
Phone: (+420) 548 217 777
gardena@gardenabrno.cz

Slovenia

GARDENA d.o.o.
Brodišče 15
1236 Trzin
Phone: (+386) 1 580 93 32
servis@gardena.si

South Africa

GARDENA
South Africa (Pty.) Ltd.
P.O. Box 11534
Vorna Valley 1686
Phone: (+27) 11 315 02 23
sales@gardena.co.za

Spain

GARDENA IBERICA S.L.U.
C/ Basauri, nº 6
La Florida
28023 Madrid
Phone: (+34) 91 708 05 00
atencioncliente@gardena.es

Sweden

GARDENA
Husqvarna Consumer Outdoor
Products
Försäljningskontor Sverige
Box 9003
200 39 Malmö
info@gardena.se

Switzerland / Schweiz

Husqvarna Schweiz AG
Consumer Products
Industriestrasse 10
5506 Mägenwil
Phone: (+41) (0) 848 800 464
info@gardena.ch

Turkey

GARDENA / Dost Diş Ticaret
Müessesilik A.Ş. Sanayi
Çad. Adil Sokak No. 1
Kartal - Istanbul
Phone: (+90) 216 38 93 939
info@gardena-dost.com.tr

Ukraine / Україна

ТОВ «ГАРДЕНА УКРАЇНА»
Васильківська, 34, 204-Г
03022, Київ
Тел. (+38) 044 498 39 02
info@gardena.ua

3820-20.960.07/0509
© GARDENA
Manufacturing GmbH
D-89070 Ulm
http://www.gardena.com