

THS 400 Art. 2586

- D Betriebsanleitung**
Teleskop-Heckenschere
-
- GB Operating Instructions**
Telescopic Hedge Trimmer
-
- F Mode d'emploi**
Taille-haies télescopique
-
- NL Instructies voor gebruik**
Telescoop-heggenschaar
-
- S Bruksanvisning**
Teleskopisk Häcksax
-
- I Istruzioni per l'uso**
Tagliasiepi telescopica
-
- E Manual de instrucciones**
Recortasetos telescópico
-
- P Instruções de utilização**
Tesoura telescópica de sebes
-
- CZ Návod k použití**
Teleskopické nůžky na živý plot
-
- SK Návod na použitie**
Teleskopické nožnice na živý plot

Recortasetos telescópico GARDENA THS 400

Bienvenido al jardín GARDENA...



Traducción de las instrucciones de uso originales alemanas.

Por favor, lea atentamente estas instrucciones y observe las indicaciones contenidas en las mismas. Familiarícese mediante estas instrucciones de uso con el recortasetos, con su uso correcto y con las indicaciones de seguridad.



Por motivos de seguridad, no deben utilizar la el recortasetos los niños, los menores de 16 años ni las personas que desconozcan las presentes instrucciones de uso.

Las personas con discapacidad mental o física solo pueden usar el producto bajo la supervisión de una persona responsable.

→ Por favor, guarde con cuidado estas instrucciones para el uso.

Indice de materias

1. Campo de aplicación de su recortasetos GARDENA	39
2. Indicaciones de seguridad	39
3. Función	41
4. Montaje	41
5. Manejo	41
6. Puesta fuera de servicio	43
7. Mantenimiento	43
8. Eliminación de averías	43
9. Datos técnicos	44
10. Garantía	44

1. Campo de aplicación de su recortasetos GARDENA

Uso adecuado:

El recortasetos GARDENA es ideal para cortar setos en jardines privados domésticos y de aficionados.

Para utilizar correctamente el recortasetos es imprescindible seguir las instrucciones de uso.

A observar



¡ ATENCIÓN ! ¡ Lesiones corporales !

El recortasetos no debe utilizarse para cortar superficies cubiertas de césped ni el contorno de las mismas ni para trocear para compost.

2. Instrucciones de seguridad

→ Tenga en cuenta las instrucciones de seguridad del recortasetos.



¡ ADVERTENCIA !

→ **Lea las instrucciones para el uso antes de la puesta en marcha.**



¡ PELIGRO !

→ **Proteger contra la lluvia y la humedad.**



¡ PELIGRO !

→ **En caso de corte del cable de conexión, desenchufar inmediatamente de la base.**

Prueba antes de cada uso:

Antes de usar el aparato efectúe siempre un control óptico del mismo. No utilice el aparato, si los dispositivos de seguridad (conmutación para dos manos, stop de cuchillas, protección de tope) y/o las cuchillas están dañados o desgastados.

No deberán nunca inutilizarse los dispositivos de seguridad.

Compruebe el terreno en el que quiera cortar antes de empezar con el trabajo y quite los cuerpos extraños. Fíjese también durante el trabajo si hay cuerpos extraños.

Compruebe regularmente el estado de la cuchilla y cuando sea necesario, repárela adecuadamente.

La protección de tope impide el retroceso del recortasetos al chocar con objetos fijos.

Tenga en cuenta, que tanto la carcasa del motor y las aberturas de aireación siempre estén libres de residuos, hojas, etc.

Manejo:



¡ PELIGRO !
¡ Lesiones corporales !
Los recortasetos pueden provocar heridas graves.

Mantener las guías secas y sin aceite y grasa.

Trabaje con la concentración y atención debidas. Usted es responsable de la seguridad en el área de trabajo.

Mantenga ordenada su área de trabajo. El desorden en la zona de trabajo puede ser causa de accidentes.

No lleve ropa ni joyas o adornos anchos, ya que de lo contrario, éstos podrían engancharse en la máquina.

Póngase zapatos que no resbalen, guantes y gafas de protección, así como pantalones largos para proteger sus piernas.

Durante el funcionamiento de la máquina se ha de observar una posición de trabajo firme y segura, especialmente en el caso de utilizar taburetes o escaleras.

¡Cuidado al andar hacia atrás, peligro de tropiezo!

Interrupción del trabajo:

Nunca abandone el recortasetos en el lugar de trabajo dejándolo sin vigilancia.

En caso de interrumpir el trabajo para desplazarse a otro lugar en el que trabajar, desconecte el aparato y desenchúfelo de la red mientras se traslada al nuevo sitio.

Si se bloquea la cuchilla suelte inmediatamente el botón de inicio, retire el enchufe y aparte el objeto.

Para evitar una puesta en marcha involuntaria, no coja nunca el recortasetos por el botón de inicio.

Durante el transporte y almacenamiento siempre debe colocarse la protección de hoja.

Condiciones del entorno:

Preste atención a que no haya otras personas (en especial, niños) o animales cerca de su zona de trabajo.

Trabaje únicamente con suficiente visibilidad.

Familiarícese con su entorno y preste atención a posibles peligros, que quizá no puede oír debido al ruido del aparato.

Medidas de precaución eléctrica:



¡ PELIGRO !
¡ Descarga eléctrica !
El recortasetos sólo podrá usarse con cable de conexión en perfecto estado.

En caso de dañarse o cortarse el cable de conexión / cable de prolongación, deberá desenchufar de inmediato el recortasetos.

El cable de prolongación deberá permanecer fuera del ámbito o zona de corte.

Será necesario, también, controlar si el cable de conexión presenta indicios de deterioro, daños o desgaste.

La potencia del cable sólo puede ser cambiada por un electricista autorizado. Por favor, contacte con su servicio técnico GARDENA.

El enchufe de acoplamiento de un cable de alargamiento debe estar protegido contra salpicaduras de agua.

Solo usar cables de alargamiento homologados HD 516.

→ Pregunte a su técnico electricista.

No utilice el aparato nunca mientras llueva ni tampoco en entornos húmedos o mojados.

Con el recortasetos no se deberá trabajar dentro ni al borde de piscinas ni estanques de jardín.

No use el recortasetos cerca de líquidos y gases inflamables.

Para aparatos de uso exterior que se puedan cambiar de sitio recomendamos utilizar un interruptor de corriente de defecto para corriente de defecto nominal de ≤ 30 mA.

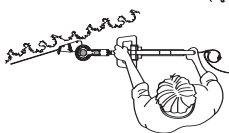
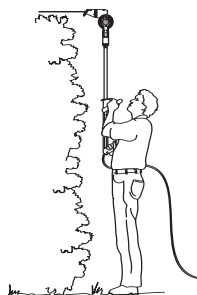
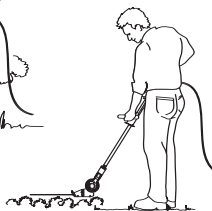
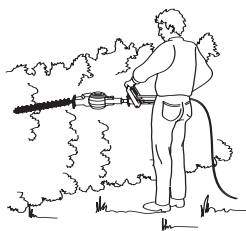
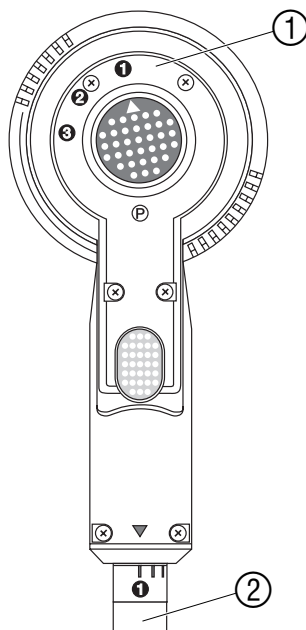
No transporte nunca el recortasetos sujetándolo por el cable. No use el cable para desenchufar el enchufe de la red.

Proteja el cable contra el calor, aceite y cantos agudos.

3. Función

Ajustes básicos de los posicionadores de trabajo:

La tijera recortasetos telescópica tiene 3 ajustes básicos que están marcados con los números **1**, **2** y **3** en la cabeza cortadora **1** y en el mango **2**.



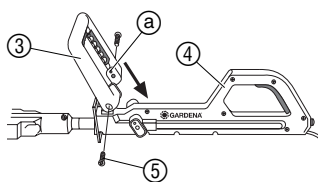
Corte lateral (posición 1) de setos, para una mayor distancia respecto a la posición erguida (p. ej., para parterres que estén entremedias).

Corte bajo (posición 2) de setos (p. ej., hierbas a ras de suelo) en postura erguida.

Corte alto (posición 3) de setos hasta una altura aprox. de 2,5 m del suelo sin guía ni andamio.

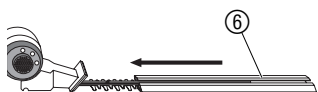
4. Montaje

Montaje del asa de dirección:



1. Inserte el asa de dirección **3** en el mango de sujeción **4**, de modo que el arranque **a** del asa de dirección **3** se encuentre en el lado derecha.
2. Atornille el asa de dirección **3** con los dos tornillos **5** en el asa de sujeción **4**.

5. Manejo



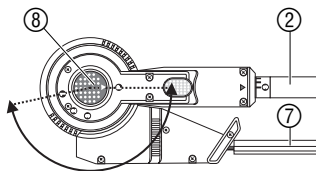
¡ PELIGRO ! ; Lesiones corporales!

→ Antes del ajuste retire siempre la tijera recortasetos de la corriente y desplace la protección de la cuchilla **6** sobre la cuchilla.

→ Nunca toque la cuchilla cuando realice ajustes.

→ Preste atención al encaje correcto del botón de ángulo **8**, del botón axial **9** y del botón telescópico **10**.

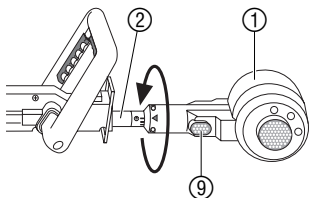
Ponga la tijera recortasetos en posición de trabajo:



Regule el ángulo de corte de la cuchilla ⑦ :

El ángulo de corte entre el mango ② y la cuchilla ⑦ puede regularse en 8 posiciones en pasos de 12° desde 0° ② hasta 84° ①. Los tres ajustes básicos (véase función 3) pueden regularse ajustando el ► del botón de ángulo ⑧ en la posición ①, ② ó ③.

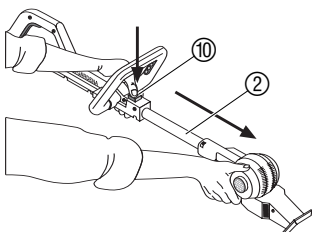
→ Mantenga pulsado el botón de ángulo ⑧ y gire la cuchilla ⑦ hacia el ángulo de corte deseado.



Regule la posición axial de la cabeza cortadora ① :

La cabeza cortadora ① puede regularse en 7 posiciones en pasos de 30° desde 0° hasta 180°. Los tres ajustes básicos (véase función 3) pueden regularse ajustando el ► en el mango ② en la posición ①, ② ó ③.

→ Mantenga pulsado el botón axial ⑨ y gire la cabeza cortadora ① hacia la posición axial deseada.



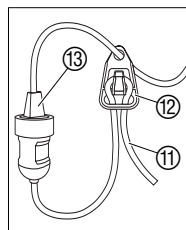
Regule la longitud del mango telescópico ② :

El mango telescópico se puede desplegar un máximo de 31 cm.

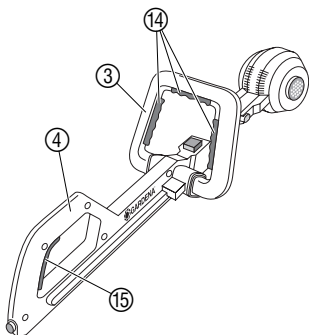
→ Mantenga pulsado el botón telescópico ⑩ y despliegue el mango telescópico ② hasta la longitud deseada.

Conecte la tijera recortasetos:

1. Coloque el alargue ⑪ con un bucle en la descarga de tracción del cable ⑫.
2. Conecte el enchufe ⑬ en el alargue ⑪.



Arranque la tijera recortasetos:



¡ PELIGRO ! ¡ Lesiones corporales !

Lesión por corte si la tijera recortasetos no se desconecta automáticamente.

→ **No puentee nunca los dispositivos de seguridad (p. ej., mediante la conexión de un botón de arranque).**

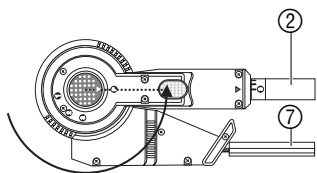
La tijera recortasetos está equipada con una conexión de seguridad a 2 manos contra una conexión accidental.

1. Con una mano se agarra el asa de dirección ③ y se pulsa el botón de arranque ⑭.
2. Con la otra mano se agarra el asa de sujeción ④ y se pulsa el botón de arranque ⑮. La tijera recortasetos se arranca.

Si se suelta un de los dos botones de arranque, la cuchilla se detiene en un segundo.

6. Puesta fuera de servicio

Almacenamiento:



1. Desplace la protección de la cuchilla ⑥ sobre la cuchilla ⑦.
2. Gire la cuchilla ⑦ hacia la posición estacionaria ①, gire la posición axial de la cabeza cortadora hacia la posición ③ y despliegue completamente el mango telescópico ② (véase Manejo 5).
3. Conserve la tijera recortasetos en un lugar seco, protegido contra las heladas e inaccesible para los niños.



Basura:

(de conformidad con
RL2002/96/EC)



El dispositivo no debe tirarse al contenedor normal de basura, sino a un contenedor especialmente diseñado para ello.

→ Importante: Tire el aparato al punto de recogida municipal.

7. Mantenimiento

Limpie la tijera recortasetos:



¡ PELIGRO ! ¡ Lesión corporal / descarga eléctrica !

→ Antes del almacenamiento retire siempre la tijera recortasetos de la corriente y desplace la protección de la cuchilla sobre la cuchilla.

→ No limpie la tijera recortasetos bajo un chorro de agua corriente, especialmente bajo alta presión.

El acoplamiento a fricción de seguridad está bajo una alta tensión inicial y no puede desmontarse.

→ Limpie la tijera recortasetos con un paño húmedo y lubrique la cuchilla con un aceite de viscosidad baja (p. ej., aceite de pulverización).

8. Eliminación de averías



¡ PELIGRO ! ¡ Lesión corporal / descarga eléctrica !

→ Antes de la reparación de averías retire siempre la tijera recortasetos de la corriente y desplace la protección de la cuchilla sobre la cuchilla.

Avería

Posible causa

Solución

La tijera recortasetos no marcha

El alargue no está enchufado o está dañado.

→ Enchufe o sustituya el alargue.

¡ATENCIÓN!



Los trabajos en la parte eléctrica sólo pueden ser realizados por el servicio técnico de GARDENA.

En caso de otras averías le rogamos se ponga en contacto con la Asistencia Técnica de GARDENA.

9. Datos técnicos

THS 400 (Art. 2586)	
Potencia absorbida del motor	350 W
Tensión / Frecuencia	230 V / 50 Hz
R.P.M.	2.400/min.
Longitud de corte	40 cm
Alcance del mango telescopio	0 - 31 cm
Peso	4,3 kg
Nivel de presión acústica según el lugar de trabajo L_{pA} 1)	81 dB (A)
Nivel de emisión de ruido L_{WA} 2)	medido 92 dB (A) / garantizado 94 dB (A)
Vibraciones de la mano a_{vhw} 1)	< 2,5 m/s ²

Procedimiento de medición según 1) EN 774 2) RL2000/14/CE

10. Garantía

En caso de garantía, las prestaciones del servicio son gratuitas para usted.

Para este producto GARDENA concede una garantía de 3 años (a partir de la fecha de compra). Esta garantía se refiere a todos los defectos esenciales del producto que tengan de origen defectos de materiales o de fabricación. La garantía se efectúa mediante intercambio por un artículo en perfectas condiciones o mediante la reparación gratuita de la pieza enviada, según nuestro criterio, sólo en el caso de que se hayan cumplido los siguientes requisitos:

- El aparato fue manipulado correctamente y según las indicaciones del manual de instrucciones.
- Ni el cliente ni terceros intentaron repararlo.

La cuchilla y la excéntrica de accionamiento son piezas de desgaste y están excluidas de la garantía.

Esta garantía del fabricante no afectará la existente entre el distribuidor/vendedor.

En caso de Garantía, envíe el aparato defectuoso, junto con el comprobante de compra y una descripción de la avería, franqueado, a la dirección de servicio indicada al dorso.

<p>D <i>Produkthaftung</i></p>	<p>Wir weisen ausdrücklich darauf hin, dass wir nach dem Produkthaftungsgesetz nicht für durch unsere Geräte hervorgerufene Schäden einzustehen haben, sofern diese durch unsachgemäße Reparatur verursacht oder bei einem Teileaustausch nicht unsere Original GARDENA Teile oder von uns freigegebene Teile verwendet werden und die Reparatur nicht vom GARDENA Service oder dem autorisierten Fachmann durchgeführt wird. Entsprechendes gilt für Ergänzungsstücke und Zubehör.</p>
<p>GB <i>Product Liability</i></p>	<p>We expressly point out that, in accordance with the product liability law, we are not liable for any damage caused by our units if it is due to improper repair or if parts exchanged are not original GARDENA parts or parts approved by us, and, if the repairs were not carried out by a GARDENA Service Centre or an authorised specialist. The same applies to spare parts and accessories.</p>
<p>F <i>Responsabilité</i></p>	<p>Nous vous signalons expressément que GARDENA n'est pas responsable des dommages causés par ses appareils, dans la mesure où ces dommages seraient causés suite à une réparation non conforme, dans la mesure où, lors d'un échange de pièces, les pièces d'origine GARDENA n'auraient pas été utilisées, ou si la réparation n'a pas été effectuée par le Service Après-Vente GARDENA ou l'un des Centres SAV agréés GARDENA. Ceci est également valable pour tout ajout de pièces et d'accessoires autres que ceux préconisés par GARDENA.</p>
<p>NL <i>Productaansprakelijkheid</i></p>	<p>Wij wijzen er nadrukkelijk op, dat wij op grond van de wet aansprakelijkheid voor producten niet aansprakelijk zijn voor schade ontstaan door onze apparaten, indien deze door onvakkundige reparatie veroorzaakt zijn, of er bij het uitwisselen van onderdelen geen gebruik gemaakt werd van onze originele GARDENA onderdelen of door ons vrijgegeven onderdelen en de reparatie niet door de GARDENA technische dienst of de bevoegde vakman uitgevoerd werd. Ditzelfde geldt voor extra-onderdelen en accessoires.</p>
<p>S <i>Produktansvar</i></p>	<p>Tillverkaren är inte ansvarig för skada som orsakats av produkten om skadan beror på att produkten har reparerats felaktigt eller om, vid reparation eller utbyte, andra än Original GARDENA reservdelar har använts. Samma sak gäller för kompletteringsdelar och tillbehör.</p>
<p>I <i>Responsabilità del prodotto</i></p>	<p>Si rende espressamente noto che, conformemente alla legislazione sulla responsabilità del prodotto, non si risponde di danni causati da nostri articoli se originati da riparazioni eseguite non correttamente o da sostituzioni di parti effettuate con materiale non originale GARDENA o comunque da noi non approvato e, in ogni caso, qualora l'intervento non venga eseguito da un centro assistenza GARDENA o da personale specializzato autorizzato. Lo stesso vale per le parti complementari e gli accessori.</p>
<p>E <i>Responsabilidad de productos</i></p>	<p>Advertimos que conforme a la ley de responsabilidad de productos no nos responsabilizamos de daños causados por nuestros aparatos, siempre y cuando dichos daños hayan sido originados por arreglos o reparaciones indebidas, por recambios con piezas que no sean piezas originales GARDENA o bien piezas autorizadas por nosotros, así como en aquellos casos en que la reparación no haya sido efectuada por un Servicio Técnico GARDENA o por un técnico autorizado. Lo mismo es aplicable para las piezas complementarias y accesorios.</p>
<p>P <i>Responsabilidade sobre o produto</i></p>	<p>Queremos salientar que segundo a lei da responsabilidade do fabricante, nós não nos responsabilizaremos por danos causados pelo nosso equipamento, quando estes ocorram em decorrência de reparações inadequadas ou da substituição de peças por peças não originais da GARDENA, ou peças não autorizadas. A responsabilidade tornar-se-à nula também depois de reparações realizadas por oficinas não autorizadas pela GARDENA. Esta restrição valerá também para peças adicionais e acessórios.</p>
<p>CZ <i>Ručení za výrobek</i></p>	<p>Upozorňujeme výslovně na skutečnost, že podle zákona o ručení za výrobky nejsme povinni ručit za škody vyvolané našimi výrobky, pokud tyto škody byly způsobeny neodbornou opravou nebo v případě výměny dílů nebyly použity naše originální díly GARDENA, popř. díly, které jsme schválili, a oprava nebyla provedena v servisu GARDENA nebo autorizovaným specialistou. Analogické ustanovení platí rovněž pro doplňky a příslušenství.</p>

SK **Zodpovednosť za vady výrobku**

Výslovne zdôrazňujeme, že podľa zákona o ručení za výrobok nie sme zodpovední za škody spôsobené našim zariadením, ak sú spôsobené nesprávnou opravou, alebo ak sa nepoužili originálne diely GARDENA alebo nami schválené diely a ak nebola oprava vykonaná značkovou opravovňou GARDENA alebo autorizovaným odborníkom. To isté platí aj pre doplnkové diely a príslušenstvo.

<p>D EU-Konformitätserklärung</p> <p>Der Unterzeichnete GARDENA Manufacturing GmbH, Hans-Lorenser-Str. 40, D-89079 Ulm, bestätigt, dass das nachfolgend bezeichnete Gerät in der von uns in Verkehr gebrachten Ausführung die Anforderungen der harmonisierten EU-Richtlinien, EU-Sicherheitsstandards und produktspezifischen Standards erfüllt. Bei einer nicht mit uns abgestimmten Änderung des Gerätes verliert diese Erklärung ihre Gültigkeit.</p>	<p>Bezeichnung des Gerätes: Teleskop-Heckenschere Description of the unit: Telescopic Hedge Trimmer Désignation du matériel : Taille-haies télescopique Omschrijving van het apparaat: Telescoop-heggenschaar Produktbeskrivning: Teleskopisk Häcksax Descripción del producto: Tagliasiepi telescopica Descripción de la mercancía: Recortasetes telescópico Descrição do aparelho: Tesoura telescópica de sebes</p>
<p>GB EU Certificate of Conformity</p> <p>The undersigned GARDENA Manufacturing GmbH, Hans-Lorenser-Str. 40, D-89079 Ulm, hereby certifies that, when leaving our factory, the unit indicated below is in accordance with the harmonised EU guidelines, EU standards of safety and product specific standards. This certificate becomes void if the unit is modified without our approval.</p>	<p>Označení přístroje: teleskopické nůžky na živý plot Označenie zariadení: Teleskopické nožnice na živý plot</p>
<p>F Certificat de conformité aux directives européennes</p> <p>Le constructeur, soussigné : GARDENA Manufacturing GmbH, Hans-Lorenser-Str. 40, D-89079 Ulm, déclare qu'à la sortie de ses usines le matériel neuf désigné ci-dessous était conforme aux prescriptions des directives européennes énoncées ci-après et conforme aux règles de sécurité et autres règles qui lui sont applicables dans le cadre de l'Union européenne. Toute modification portée sur ce produit sans l'accord express de GARDENA supprime la validité de ce certificat.</p>	<p>Typ: Art.-Nr.: Type: Art. No.: Type : Référence : Typ: Art. nr.: Type: THS 400 Art.nr. : 2586 Modello : Art. : Tipo: Art. Nº: Tipo: Art. Nº: Typ: Č.výr: Typy: Typové č. :</p>
<p>NL EU-overeenstemmingsverklaring</p> <p>Ondergetekende GARDENA Manufacturing GmbH, Hans-Lorenser-Str. 40, D-89079 Ulm, bevestigt, dat het volgende genoemde apparaat in de door ons in de handel gebrachte uitvoering voldoet aan de eis van, en in overeenstemming is met de EU-richtlijnen, de EU-veiligheidsstandaard en de voor het product specifieke standaard. Bij een niet met ons afgestemde verandering aan het apparaat verliest deze verklaring haar geldigheid.</p>	<p>EU-Richtlijnen: EU directives: 98/37/EC : 1998 Directives européennes : 2006/42/EC : 2006 EU-richtlijnen: 2004/108/EC EU direktiv : 2006/95/EC Directiva UE : 93/68/EC Diretrizes da UE: 2000/14/EC Směrnice EU: Smernice EU:</p>
<p>S EU Tillverkarintyg</p> <p>Undertecknad firma GARDENA Manufacturing GmbH, Hans-Lorenser-Str. 40, D-89079 Ulm, intygar härmed att nedan nämnda produkter överensstämmer med EU:s direktiv, EU:s säkerhetsstandard och produktspecifikation. Detta intyg upphör att gälla om produkten ändras utan vårt tillstånd.</p>	<p>Hinterlegte Dokumentation: GARDENA Technische Dokumentation Konformitätsbewertungsverfahren: Nach 2000/14/EG Art. 14 Anhang V Deposited Documentation: GARDENA Technical Documentation Conformity Assessment Procedure: according to 2000/14/EC Art. 14 Annex V Documentation déposée : Documentation technique GARDENA Procédure d'évaluation de la conformité : Selon 2000/14/CE art. 14 Annexe V</p>
<p>I Dichiarazione di conformità alle norme UE</p> <p>La sottoscritta GARDENA Manufacturing GmbH, Hans-Lorenser-Str. 40, D-89079 Ulm, certifica che il prodotto qui di seguito indicato, nei modelli da noi commercializzati, è conforme alle direttive armonizzate UE nonché agli standard di sicurezza e agli standard specifici di prodotto. Qualunque modifica apportata al prodotto senza nostra specifica autorizzazione invalida la presente dichiarazione.</p>	<p>Geräuschemissionswert: gemessen / garantiert Noise level: measured / guaranteed Puissance acoustique : mesurée / garantie Geluidsemissiewaarde: gemeten / gegarandeerd Ljudnivá: uppmätt / garanterad Livello rumorosità: testato / garantito Nível sonoro: medido / garantizado Nível de ruído: medido / garantido Hodnota emise hluku: naměřeno / zaručeno Hodnota hlukových emisí: meraná / garantovaná</p>
<p>E Declaración de conformidad de la UE</p> <p>El que suscribe GARDENA Manufacturing GmbH, Hans-Lorenser-Str. 40, D-89079 Ulm, declara que la presente mercancía, objeto de la presente declaración, cumple con todas las normas de la UE, en lo que a normas técnicas, de homologación y de seguridad se refiere. En caso de realizar cualquier modificación en la presente mercancía sin nuestra previa autorización, esta declaración pierde su validez.</p>	<p>Geräuschemissionswert: gemessen / garantiert Noise level: measured / guaranteed Puissance acoustique : mesurée / garantie Geluidsemissiewaarde: gemeten / gegarandeerd Ljudnivá: uppmätt / garanterad Livello rumorosità: testato / garantito Nível sonoro: medido / garantizado Nível de ruído: medido / garantido Hodnota emise hluku: naměřeno / zaručeno Hodnota hlukových emisí: meraná / garantovaná</p>
<p>P Certificado de conformidade da UE</p> <p>Os abaixo mencionados GARDENA Manufacturing GmbH, Hans-Lorenser-Str. 40, D-89079 Ulm, por este meio certificam que ao sair da fábrica o aparelho abaixo mencionado está de acordo com as diretivas harmonizadas da UE, padrões de segurança e de produtos específicos. Este certificado ficará nulo se a unidade for modificada sem a nossa aprovação.</p>	<p>Geräuschemissionswert: gemessen / garantiert Noise level: measured / guaranteed Puissance acoustique : mesurée / garantie Geluidsemissiewaarde: gemeten / gegarandeerd Ljudnivá: uppmätt / garanterad Livello rumorosità: testato / garantito Nível sonoro: medido / garantizado Nível de ruído: medido / garantido Hodnota emise hluku: naměřeno / zaručeno Hodnota hlukových emisí: meraná / garantovaná</p>

CZ Prohlášení o shodě EU

Niže podepsaná společnost GARDENA Manufacturing GmbH, se sídlem Hans-Lorenser-Str. 40, D-89079 v Ulmu potvrzuje, že níže označený přístroj v provedení, které jsme uvedli na trh, splňuje požadavky uvedené v harmonizovaných směrnicích EU, v bezpečnostních standardech EU a ve standardech pro příslušné produkty. V případě změny přístroje, která námi nebyla odsouhlasena, stává se toto prohlášení neplatným.

SK Vyhlásenie o zho de pre Európsku úniu

Dolu podpísaný, GARDENA Manufacturing GmbH, Hans-Lorenser-Str. 40, D-89079 Ulm, potvrdzuje, že ďalej označené zariadenie vo vyhotovení nami uvedenom do prevádzky spĺňa požiadavky harmonizovaných smerníc Európskej únie, bezpečnostných štandardov Európskej únie a štandardov špecifických pre produkt. Pri vykonaní zmien zariadenia, ktoré nie sú nami odsúhlasené, stráca toto vyhlásenie platnosť.

Anbringningsjaar der CE-Kennzeichnung:

Year of CE marking:

Date d'apposition du marquage CE :

Installatiejaar van de CE-aanduiding:

CE-Märkningsår:

1997

Anno di rilascio della certificazione CE:

Colocación del distintivo CE:

Ano de marcação pela CE:

Rok přidělení značky CE:

Rok inštalácie značky CE:



Thomas Heini

Ulm, den 10.03.1997

Ulm, 10.03.1997

Fait à Ulm, le 10.03.1997

Ulm, 10-03-1997

Ulm, 1997.03.10.

Ulm, 10.03.1997

Ulm, 10.03.1997

Ulm, 10.03.1997

V Ulmu, dne 10.03.1997

Ulm, 10.03.1997

Technische Leitung

Technical Dept. Manager

Direction technique

Hoofd technische dienst

Technical Director

Direzione Tecnica

Dirección Técnica

Director Técnico

Technický ředitel

Vedúci technického

oddelenia

Deutschland / Germany

GARDENA
Manufacturing GmbH
Central Service
Hans-Lorenser-Straße 40
D-89079 Ulm
Produktfragen:
(+49) 731 490-123
Reparaturen:
(+49) 731 490-290
service@gardena.com

Argentina

Husqvarna Argentina S.A.
Vera 745
(C1414AOO) Buenos Aires
Phone: (+54) 11 4858-5000
diego.poggi@ar.husqvarna.com

Australia

Husqvarna Australia Pty. Ltd.
Locked Bag 18
Gosford NSW 2250
Phone: (+61) (0) 2 4372 1500
customer.service@
husqvarna.com.au

Austria / Österreich

Husqvarna Austria GmbH
Consumer Products
Industriezeile 36
4010 Linz
Tel.: (+43) 732 77 01 01 - 90
consumer.service@
husqvarna.at

Belgium

GARDENA Belgium NV/SA
Sterrebeekstraat 163
1930 Zaventem
Phone: (+32) 2 72092 12
info@gardena.be

Brazil

Palash Comércio e
Importação Ltda.
Rua São João do Araguaia, 338
- Jardim Califórnia -
Barueri - SP - Brasil -
CEP 06409-060
Phone: (+55) 11 4198-9777
eduardo@palash.com.br

Bulgaria

Хускварна България ЕООД
1799 София
Бул. „Андрей Ляпчев“ № 72
Тел.: (+359) 2 80 99 424
www.husqvarna.bg

Canada / USA

GARDENA Canada Ltd.
100 Summerlea Road
Brampton, Ontario L6T 4X3
Phone: (+1) 905 792 9330
info@gardenacanada.com

Chile

Antonio Martinic y Cia Ltda.
Cassillas 272
Centro de Cassillas
Santiago de Chile
Phone: (+56) 2 20 10 708
garfar_cl@yahoo.com

Costa Rica

Compania Exim
Euroberoamericana S.A.
Los Colegios, Moravia,
200 metros al Sur del Colegio
Saint Francis - San José
Phone: (+506) 297 68 83
exim_euro@racsa.co.cr

Croatia

KLIS d.o.o.
Stanciceva 79
10419 Vukovina
Phone: (+385) 1 622 777 0
gardena@klis-trgovina.hr

Cyprus

FARMOKIPIKI LTD
P.O. Box 7098
74, Digeni Akritas Ave.
1641 Nicosia
Phone: (+357) 22 75 47 62
condam@spidernet.com.cy

Czech Republic

GARDENA spol. s r.o.
Tuřanka 115
627 00 Brno
Phone: (+420) 548 217 777
gardena@gardenabrno.cz

Denmark

GARDENA
Husqvarna Consumer Outdoor
Products
Salgsafdelning Danmark
Box 9003
S-200 39 Malmö
info@gardena.dk

Estonia

Husqvarna Eesti OÜ
Consumer Outdoor Products
Kesk tee 10, Aaviku küla
Rae vald, Harju maakond
75305
kontakt.etj@husqvarna.ee

Finland

Oy Husqvarna Ab
Consumer Outdoor Products
Lautatarhankatu 8 B / PL 3
00581 HELSINKI
info@gardena.fi

France

GARDENA France
Immeuble Exposial
9 - 11 allée des Pierres Mayettes
ZAC des Barbanniers, B.P. 99
-F- 92232 GENNEVILLIERS
cedex
Tél. (+33) 01 40 85 30 40
service.consommateurs@
gardena.fr

Great Britain

Husqvarna UK Ltd
Preston Road
Aycliffe Industrial Park
Newton Aycliffe
County Durham
DL5 6UP
info.gardena@
husqvarna.co.uk

Greece

HUSQVARNA GREECE S.A.
Branch of Koropi
Ilfestou 33A
Industrial Area Koropi
194 00 Athens - Greece
V.A.T. EL094094640
Phone: (+30) 210 66 20 225
info@husqvarna-consumer.gr

Hungary

Husqvarna
Magyarország Kft.
Ezred u. 1 - 3
1044 Budapest
Phone: (+36) 80 20 40 33
gardena@gardena.hu

Iceland

Ó. Johnson & Kaaber
Tunguhalsi 1
110 Reykjavik
ooj@ojk.is

Ireland

Michael McLoughlin & Sons
Hardware Limited
Long Mile Road
Dublin 12

Italy

GARDENA Italia S.p.A.
Via Donizetti 22
20020 Lainate (Mi)
Phone: (+39) 02.93.94.79.1
info@gardenaitalia.it

Japan

KAKUICHI Co. Ltd.
Sumitomo Realty &
Development Kojimachi
BLDG., 8F, 5-1 Nibanbanchi,
Chiyoda-ku, Tokyo 102-0084
Phone: (+81) 33 264 4721
m_ishihara@kaku-ichi.co.jp

Latvia

SIA „Husqvarna Latvija“
Consumer Outdoor Products
Bakūžu iela 6, Rīga, LV-1024
info@husqvarna.lv

Lithuania

UAB Husqvarna Lietuva
Consumer Outdoor Products
Ateities pl. 77C
LT-52104 Kaunas
centras@husqvarna.lt

Luxembourg

Magasins Jules Neuberg
39, rue Jacques Stas
Luxembourg-Gasperich 2549
Case Postale No. 12
Luxembourg 2010
Phone: (+352) 40 14 01
api@neuberg.lu

Netherlands

GARDENA Nederland B.V.
Postbus 50176
1305 AD ALMERE
Phone: (+31) 36 521 00 00
info@gardena.nl

Neth. Antilles

Jonka Enterprises N.V.
Sta. Rosa Weg 196
P.O. Box 8200, Curaçao
Phone: (+599) 9 767 66 55
pgm@jonka.com

New Zealand

Husqvarna New Zealand Ltd.
PO Box 76437
Manukau City 2241
Phone: (+64) (09) 9202410

Norway

GARDENA
Husqvarna Consumer Outdoor
Products
Salgskontor Norge
Klevereveien 6
1540 Vestby
info@gardena.no

Poland

Husqvarna Poland Spółka z o.o.
Oddział w Szymanowie
Szymanów 9 d
05-532 Baniocha
Phone: (+48) 22 727 56 90
gardena@gardena.pl

Portugal

GARDENA Portugal Lda.
Sintra Business Park
Edifício 1, Fracção 0-G
2710-089 Sintra
Phone: (+351) 21 922 85 30
info@gardena.pt

Romania

MADEX INTERNATIONAL SRL
Soseaua Odaii 117-123,
Sector 1,
București, RO 013603
Phone: (+40) 21 352 76 03
madex@ines.ro

Russia

ООО ГАРДЕНА PVC
123007, г. Москва
Хорошевское шоссе, д. 32А
Тел.: (+7) 495 380 31 92
info@gardena-rus.ru

Singapore

Hy - Ray PRIVATE LIMITED
40 Jalan Pemimpin
#02-08 Tat Ann Building
Singapore 577185
Phone: (+65) 6253 2277
shiyang@hyray.com.sg

Slovak Republic

GARDENA spol. s r.o.
Tuřanka 115
627 00 Brno
Phone: (+420) 548 217 777
gardena@gardenabrno.cz

Slovenia

GARDENA d.o.o.
Brodšče 15
1236 Trzin
Phone: (+386) 1 580 93 32
servis@gardena.si

South Africa

GARDENA
South Africa (Pty.) Ltd.
P.O. Box 11534
Vorna Valley 1686
Phone: (+27) 11 315 02 23
sales@gardena.co.za

Spain

GARDENA IBÉRICA S.L.U.
C/ Basauri, nº 6
La Florida
28023 Madrid
Phone: (+34) 91 708 05 00
atencioncliente@gardena.es

Sweden

GARDENA
Husqvarna Consumer Outdoor
Products
Försäljningskontor Sverige
Box 9003
200 39 Malmö
info@gardena.se

Switzerland / Schweiz

GARDENA Schweiz AG
Consumer Products
Industriestrasse 10
5506 Mägenwil
Phone: (+41) (0) 848 800 464
info@gardena.ch

Turkey

GARDENA / Dost Diş Ticaret
Müessesilik A.Ş. Sanayi
Çad. Adil Sokak No. 1
Kartal - Istanbul
Phone: (+90) 216 38 93 939
info@gardena-dost.com.tr

Ukraine / Україна

ТОВ «ГАРДЕНА УКРАЇНА»
Васильківська, 34, 204-Г
03022, Київ
Тел. (+38) 044 498 39 02
info@gardena.ua

2586-20.960.11/0409
© GARDENA
Manufacturing GmbH
D-89070 Ulm
http://www.gardena.com