

UL 3 S Art. 4351

- D Betriebsanleitung**
LED-Unterwasserstrahler-Set

- GB Operating Instructions**
Underwater LED Spotlight Set

- F Mode d'emploi**
Kit projecteur DEL immersible

- NL Gebruiksaanwijzing**
LED-onderwaterspot-set

- S Driftsanvisningarna**
Undervattensspotlight Set LED

- DK Driftsvejledning**
Undervandsspotlight Sæt LED

- I Istruzioni per l'uso**
Set faretto subacqueo con LED

- E Instrucciones de empleo**
Focos acuáticos LED

- P Manual de instruções**
Conjunto de holofotes LED subaquáticos

D

GB

F

NL

S

DK

I

E

P

GARDENA LED-onderwaterspot-set UL 3 S



Dit is de vertaling van de originele Duitse gebruiksaanwijzing.

Lees deze gebruiksaanwijzing zorgvuldig door en houdt u zich aan de aanwijzingen. Maakt u zich aan de hand van deze gebruiksaanwijzing vertrouwd met de LED-onderwaterspot-set, het juiste gebruik ervan en de veiligheidsaanwijzingen.



Uit veiligheidsoverwegingen mogen kinderen beneden de 16 jaar en personen die niet vertrouwd zijn met deze gebruiksaanwijzing de LED-onderwaterspot-set niet gebruiken.

→ Bewaar deze gebruiksaanwijzing zorgvuldig.

Inhoudsopgave:

1. Toepassingsgebied van uw GARDENA LED-onderwaterspot-set	18
2. Veiligheidsvoorschriften	18
3. Ingebruikname	19
4. Buiten gebruik stellen	20
5. Onderhoud	20
6. Opheffen van storingen	21
7. Leverbare accessoires	21
8. Technische gegevens	21
9. Service / Garantie	22

1. Toepassingsgebied van uw GARDENA LED-onderwaterspot-set

Gebruik volgens de voorschriften:

De GARDENA LED-onderwaterspot-set werkt op 12 V laagspanning en is bestemd voor de verlichting binnen en buiten van tuin- en terrasvijvers.

2. Veiligheidsvoorschriften

Elektrische veiligheid:

Voer voor ingebruikname een visuele controle uit, om vast te stellen of de LED-onderwaterspot-set, de kabel of de transformator niet beschadigd zijn. Een beschadigd product mag niet worden gebruikt. In geval van schade deze door GARDENA Service of door een erkende elektricien laten controleren.



GEVAAR! Elektrische schok! Levensgevaar, wanneer de LED-onderwaterspot-set rechtstreeks op 230 V AC (stroomnet) wordt aangesloten.

De LED-onderwaterspot-set alleen op de meegeleverde 12 V transformator aansluiten.

Gegevens op het typeplaatje van de transformator moeten met de gegevens van het elektriciteitsnet overeenstemmen.

Gebruik uitsluitend originele GARDENA-onderdelen, omdat anders de goede werking niet gegarandeerd kan worden.

Draag de LED-onderwaterspot-set niet bij de kabel.

Bescherm de kabel tegen hitte, olie en scherpe kanten.

Haal de stekker van de transformator uit het stopcontact wanneer u de verlichting afdankt, niet gebruikt of er onderhoud aan gaat uitvoeren.

De transformator moet via een aardlekschakelaar (FI-schakelaar) met een nominale foutstroom ≤ 30 mA gebruikt worden (DIN VDE 0100-702).

→ Vraag informatie bij een elektricien.

De transformator is geschikt voor buitengebruik.

Om veiligheidsredenen mogen de spots alleen op de meegeleverde transformator

worden aangesloten. Een parallelle schakeling van twee transformatoren is niet toegestaan.

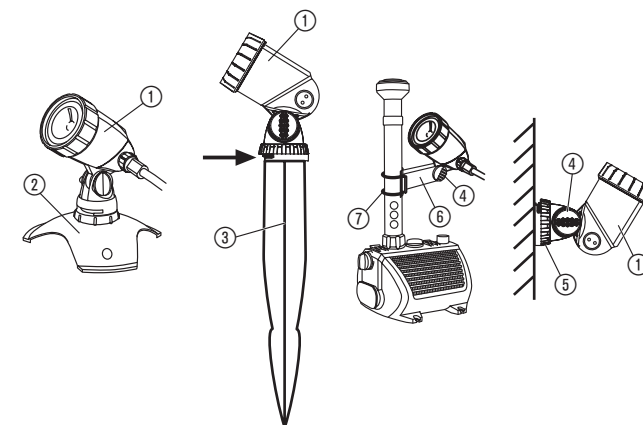
Het totale wattage van de aangesloten spots mag niet meer bedragen dan het nominale vermogen van de transformator.

Stel de transformator niet bloot aan directe zonnestraling, regen of mechanische risico's.

3. Ingebruikneming

Spot installeren:

De spot kan op 4 verschillende manieren geïnstalleerd worden:



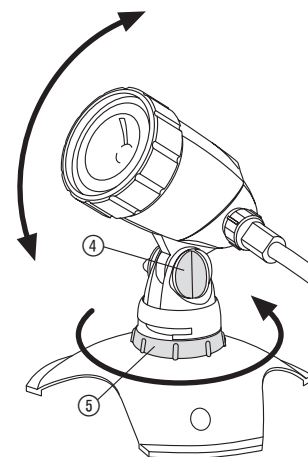
Steunvoet

Spike

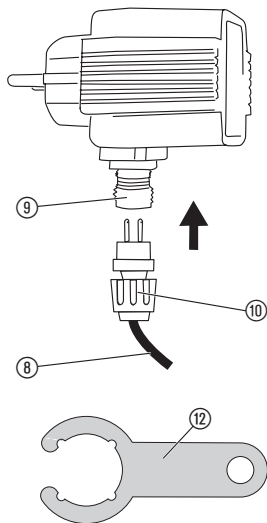
Sproeierbuis-houder

Wandhouder

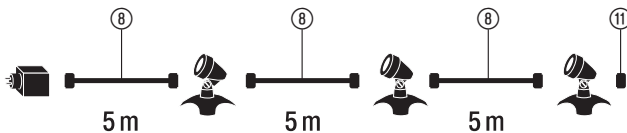
- Spot op de gewenste wijze installeren.
 - **Steunvoet:** Spot ① op de standvoet ② schuiven tot de spot vastklikt. De steunvoet kan op een vaste ondergrond worden geschroefd.
 - **Spike:** Spot ① op de spike ③ schuiven tot de spot vastklikt. Spike in de grond steken.
 - **Sproeierbuis houder:** Stelknop ④ losschroeven, spot ① in de sproeierbuis houder ⑥ plaatsen en met de stelknop ④ vastschroeven. Sproeierbuis houder ⑥ met rubberen verbinder ⑦ op de sproeierbuis bevestigen.
 - **Wandhalter:** Stelknop ④ losschroeven en de opname ⑤ verwijderen. Opname ⑤ op de gewenste plaats aan de wand schroeven. Onderwaterspot ① in de opname ⑤ zetten en met de stelknop ④ vastschroeven.
- Horizontale straalhoek instellen: Spot in de gewenste horizontale straalhoek draaien.
- Verticale straalhoek instellen: stelknop ④ linksom losdraaien, straalhoek instellen en stelknop ④ weer aandraaien.



LED-onderwaterspot-set aansluiten:



Wij raden aan de spots alleen bij temperaturen > 0 °C aan te sluiten. Dit garandeert dat de kabels dan voldoende soepel zijn.



→ Aansluitkabel ⑧ op de aansluiting ⑨ van de transformator steken en de dopmoer ⑩ met behulp van de sleutel ⑫ op de aansluiting ⑨ schroeven.

De spots zijn van fabriekswege verbonden via de aansluitkabels ⑧ en de laatste spot is voorzien van een eindkap ⑪. Bijv. voor het onderhoud kunnen de aansluitingen eventueel worden losgemaakt.

→ **Spot inschakelen:** Stekker van de transformator in een 230 V stopcontact steken. *De spots branden.*

→ **Spot uitschakelen:** Netstekker van de transformator uit het stopcontact halen.

4. Buiten bedrijf stellen

Opslaan:



De opbergplek moet voor kinderen onbereikbaar zijn.

→ Vóór het invallen van de vorst de spots uit de vijver halen, schoonmaken en samen met de transformator op een vorstvrije plaats opbergen.

Afvalverwijdering: (volgens RL2002/96/EG)



Het apparaat mag niet met het normale huisvuil meegegeven worden, maar moet volgens de geldende regels afgevoerd worden.

→ Lever het apparaat in op het afvaldepot van uw gemeente.

5. Onderhoud



GEVAAR! Elektrische schok!

→ Haal voor het onderhoud de stekker van de transformator uit het stopcontact.

Spots schoonmaken:

Er mogen geen bijtende of schurende schoonmaakmiddelen worden gebruikt.

→ Spots schoonmaken met een vochtige doek.

6. Opheffen van storingen



GEVAAR! Elektrische schok!

→ Voor het verhelpen van storingen de transformator uit het stopcontact trekken.

De LED van de spot kan niet worden vervangen.

→ Behuizing van de spot niet openmaken.

Storing

Mogelijke oorzaak

Oplossing

Spots branden niet.

Defecte kabel of defecte spot.

→ De stekker van de transformator uit het stopcontact halen en vanuit de transformator alle verbindingen, kabels en spots controleren.

De transformator zit niet in het stopcontact.

→ Steek de transformator in het stopcontact.



Bij overige storingen verzoeken wij u contact op te nemen met de GARDENA servicedienst. Reparaties mogen alleen worden uitgevoerd door de GARDENA servicedienst of door vakhandelaren die door GARDENA zijn geautoriseerd.

7. Leverbare accessoires

GARDENA afstandsbedieningsset

Om elektrische toestellen binnen en buiten vanop afstand aan en uit te schakelen.

art. 7680

8. Technische gegevens

UL 3 S (Art. 4351)

Transformator:

Netspanning / netfrequentie	230 V AC / 50 Hz
Nominaal vermogen aan de uitgang	21 VA
Uitgangsspanning	12 V AC

LED-onderwaterspot-set:

Opgenomen vermogen complete spot-set	elk 5 W / 12 V AC
Opgenomen vermogen LED-lampen	elk 3 W / 12 V AC
Lengte van aansluitkabel	3 x 5 m; H03-VV-F
Omgevingstemperatuur	0 °C – 40 °C

9. Service / Garantie

Garantie:

Bij garantie is de service gratis.

GARDENA geeft op dit product 2 jaar garantie (vanaf de aankoopdatum). Deze garantie heeft betrekking op alle wezenlijke defecten aan het toestel, die aanwijsbaar op materiaal- of fabricagefouten berusten. Garantie vindt plaats door de levering van een vervangend apparaat of door de gratis reparatie van het ingestuurde apparaat, naar onze keuze, indien aan de volgende voorwaarden is voldaan:

- Het apparaat werd vakkundig en volgens de adviezen in de instructies voor gebruik behandeld.
- Noch de koper, noch een derde persoon heeft getracht het apparaat te repareren.

Deze garantie van de producent heeft geen betrekking op de ten aanzien van de handelaar / verkoper bestaande aansprakelijkheid.

Stuur in geval van storing het defecte apparaat samen met een kopie van de kassabon en een beschrijving van de storing gefrankeerd op naar het op de achterzijde aangegeven service-adres.

D Produkthaftung	Wir weisen ausdrücklich darauf hin, dass wir nach dem Produkthaftungsgesetz nicht für durch unsere Geräte hervorgerufene Schäden einzustehen haben, sofern diese durch unsachgemäße Reparatur verursacht oder bei einem Teileaustausch nicht unsere originale GARDENA Teile oder von uns freigegebene Teile verwendet wurden und die Reparatur nicht vom GARDENA Service oder dem autorisierten Fachmann durchgeführt wird. Entsprechendes gilt für Ergänzungsteile und Zubehör.
GB Product Liability	We expressly point out that, in accordance with the product liability law, we are not liable for any damage caused by our units if it is due to improper repair or if parts exchanged are not original GARDENA parts or parts approved by us, and, if the repairs were not carried out by a GARDENA Service Centre or an authorised specialist. The same applies to spare parts and accessories.
F Responsabilité	Nous vous signalons expressément que GARDENA n'est pas responsable des dommages causés par ses appareils, dans la mesure où ces dommages seraient causés suite à une réparation non conforme, dans la mesure où, lors d'un échange de pièces, les pièces d'origine GARDENA n'auraient pas été utilisées, ou si la réparation n'a pas été effectuée par le Service Après-Vente GARDENA ou l'un des Centres SAV agréés GARDENA. Ceci est également valable pour tout ajout de pièces et d'accessoires autres que ceux préconisés par GARDENA.
NL Productaansprakelijkheid	Wij wijzen er nadrukkelijk op, dat wij op grond van de wet aansprakelijkheid voor producten niet aansprakelijk zijn voor schade ontstaan door onze apparaten, indien deze door onvakkundige reparatie veroorzaakt zijn, of er bij het uitwisselen van onderdelen geen gebruik gemaakt werd van onze originele GARDENA onderdelen of door ons vrijgegeven onderdelen en de reparatie niet door de GARDENA technische dienst of de bevoegde vakman uitgevoerd werd. Ditzelfde geldt voor extra-onderdelen en accessoires.
S Produktansvar	Tillverkaren är inte ansvarig för skada som orsakats av produkten om skadan beror på att produkten har reparerats felaktigt eller om, vid reparation eller utbyte, andra än Original GARDENA reservdelar har använts. Samma sak gäller för kompletteringsdelar och tillbehör.
DK Produktansvar	Vi gør udtrykkelig opmærksom på, at vi i henhold til produktansvarsløven ikke er ansvarlige for skader forårsaget af vores udstyr, såfremt det sker på grund af uautoriserede reparationer eller hvis dele er skiftet ud og der ikke er anvendt originale GARDENA dele eller dele godkendt af os, eller hvis reparationerne ikke er udført af GARDENA-service eller en autoriseret fagmand. Det samme gælder for ekstra udstyr og tilbehør.
I Responsabilità del prodotto	Si rende espressamente noto che, conformemente alla legislazione sulla responsabilità del prodotto, non si risponde di danni causati da nostri articoli se originati da riparazioni eseguite non correttamente o da sostituzioni di parti effettuate con materiale non originale GARDENA o comunque da noi non approvato e, in ogni caso, qualora l'intervento non venga eseguito da un centro assistenza GARDENA o da personale specializzato autorizzato. Lo stesso vale per le parti complementari e gli accessori.
E Responsabilidad de productos	Advertimos que conforme a la ley de responsabilidad de productos no nos responsabilizamos de daños causados por nuestros aparatos, siempre y cuando dichos daños hayan sido originados por arreglos o reparaciones indebidas, por recambios con piezas que no sean piezas originales GARDENA o bien piezas no autorizadas por nosotros, así como en aquellos casos en que la reparación no haya sido efectuada por un Servicio Técnico GARDENA o por un técnico autorizado. Lo mismo es aplicable para las piezas complementarias y accesorios.
P Responsabilidade sobre o produto	Queremos salientar que segundo a lei da responsabilidade do fabricante, nós não nos responsabilizaremos por danos causados pelo nosso equipamento, quando estes ocorrerem em decorrência de reparações inadequadas ou da substituição de peças por peças não originais da GARDENA, ou peças não autorizadas. A responsabilidade tornar-se-à nula também depois de reparações realizadas por oficinas não autorizadas pela GARDENA. Esta restrição valerá também para peças adicionais e acessórios.

D EU-Konformitätserklärung Maschinenverordnung (9. GSGVO) / EMVG / Niedersp. RL Der Unterzeichnete GARDENA Manufacturing GmbH · Hans-Lorenser-Straße 40 · D-89079 Ulm bestätigt, dass die nachfolgend bezeichneten Geräte in der von uns in Verkehr gebrachten Ausführung die Anforderungen der harmonisierten EU-Richtlinien, EU-Sicherheitsstandards und produktspezifischen Standards erfüllen. Bei einer nicht mit uns abgestimmten Änderung der Geräte verliert diese Erklärung ihre Gültigkeit.	Bezeichnung der Geräte: LED-Unterwasserstrahler-Set Description of the units: Underwater LED Spotlight Set Désignation du matériel : Kit projecteur DEL immersible Omschrijving van de apparaten: LED-onderwaterspot-set Produktbeskrivning: Undervattensspotlight Set LED Beskrivelse af produktet: Undervandsspotlight Sæt LED Descrizione dei prodotti: Set faretto subacqueo con LED Descripción de la mercancía: Focos acuáticos LED Descrição dos aparelhos: Conjunto de holofotes LED subaquáticos
GB EU Certificate of Conformity The undersigned GARDENA Manufacturing GmbH · Hans-Lorenser-Str. 40 · D-89079 Ulm hereby certifies that, when leaving our factory, the units indicated below are in accordance with the harmonised EU guidelines, EU standards of safety and product specific standards. This certificate becomes void if the units are modified without our approval.	
F Certificat de conformité aux directives européennes Le constructeur, soussigné : GARDENA Manufacturing GmbH · Hans-Lorenser-Str. 40 · D-89079 Ulm déclare qu'à la sortie de ses usines le matériel neuf désigné ci-dessous était conforme aux prescriptions des directives européennes énoncées ci-après et conforme aux règles de sécurité et autres règles qui lui sont applicables dans le cadre de l'Union européenne. Toute modification portée sur ce produit sans l'accord express de GARDENA supprime la validité de ce certificat.	Type: Art.-Nr.: Types: Art. No.: Réfères : Référence : Type: Art.nr.: Typ: Art.nr.: Type: Art. nr.: Tipi: Art.: Tipos: Art. No.: Tipos: UL 3 S 4351
NL EU-overeenstemmingsverklaring Ondergetekende GARDENA Manufacturing GmbH · Hans-Lorenser-Str. 40 · D-89079 Ulm bevestigt, dat de volgende genoemde apparaten in de door ons in de handel gebrachte uitvoering voldoen aan de eis van, en in overeenstemming zijn met de EU-richtlijnen, de EU-veiligheidsstandaard en de voor het product specifieke standaard. Bij een niet met ons afgestemde verandering aan de apparaten verliest deze verklaring haar geldigheid.	EU-Richtlijnen: EU directives: Directives européennes : EU-richtlijnen: EU directiv: EU Retningslinier: Directive UE: Normative UE: Directrices da UE: 2006/95/EG 2004/108/EG 93/68/EG
S EU Tillverkarintyg Undertecknad firma GARDENA Manufacturing GmbH · Hans-Lorenser-Str. 40 · D-89079 Ulm intyggar härmed att nedan nämnda produkter överensstämmer med EU:s direktiv, EU:s säkerhetsstandard och produktspecifikation. Detta intyg upphör att gälla om produkten ändras utan vårt tillstånd.	Harmoniserade EN: EN 60598-1 EN 60598-2-7 EN 60598-2-18 EN 61558-1 EN 61558-2-6
DK EU Overensstemmelse certifikat Undertegnede GARDENA Manufacturing GmbH · Hans-Lorenser-Str. 40 · D-89079 Ulm bekræfter hermed, at enheder listet herunder, ved afsendelse fra fabrikken, er i overensstemmelse med harmoniserede EU retningslinier, EU sikkerheds standarder og produkt specifikations standarder. Dette certifikat træder ud af kraft hvis enhederne er ændret uden vor godkendelse.	Anbringningsjahr der CE-Kennzeichnung: Year of CE marking: Année d'apposition du marquage CE : Installatiejaar van de CE-aanduiding: Märkningsår: CE-Mærkningsår: Anno di applicazione della certificazione CE: Colocación del distintivo CE: Ano de marcação pela CE: 2008
I Dichiarazione di conformità alle norme UE La sottoscritta GARDENA Manufacturing GmbH · Hans-Lorenser-Str. 40 · D-89079 Ulm certifica che il prodotto qui di seguito indicato, nei modelli da noi commercializzati, è conforme alle direttive armonizzate UE nonché agli standard di sicurezza e agli standard specifici di prodotto. Qualunque modifica apportata al prodotto senza nostra specifica autorizzazione invalida la presente dichiarazione.	Ulm, den 01.06.2008 Ulm, 01.06.2008 Fait à Ulm, le 01.06.2008 Ulm, 01-06-2008 Ulm, 2008.06.01 Ulm, 01.06.2008 Ulm, 01.06.2008 Ulm, 01.06.2008 Ulm, 01.06.2008 Ulm, 01.06.2008
E Declaración de conformidad de la UE El que suscribe GARDENA Manufacturing GmbH · Hans-Lorenser-Str. 40 · D-89079 Ulm declara que la presente mercancía, objeto de la presente declaración, cumple con todas las normas de la UE, en lo que a normas técnicas, de homologación y de seguridad se refiere. En caso de realizar cualquier modificación en la presente mercancía sin nuestra previa autorización, esta declaración pierde su validez.	Der Bevollmächtigte Authorised representative Le mandataire De gevolmachtigde Auktoriserad representant Autoriseret repræsentant Persona delegata La persona autorizada O representante
P Certificado de conformidade da UE Os abaixo mencionados GARDENA Manufacturing GmbH · Hans-Lorenser-Str. 40 · D-89079 Ulm Por este meio certificamos que ao sair da fábrica os aparelhos abaixo mencionados estão de acordo com as directrizes harmonizadas da UE, padrões de segurança e de produtos específicos. Este certificado ficará nulo se as unidades forem modificadas sem a nossa aprovação.	 Peter Lameli Vice President

Deutschland / Germany

GARDENA
Manufacturing GmbH
Central Service
Hans-Lorenser-Str. 40
89079 Ulm
Produktfragen:
(+49) 731 490-123
Reparaturen:
(+49) 731 490-290
service@gardena.com

Argentina

Husqvarna Argentina S.A.
Vera 745
(C1414A00) Buenos Aires
Phone: (+ 54) 11 4858-5000
diego.poggi@ar.husqvarna.com

Australia

Husqvarna Australia Pty. Ltd.
8 Park Drive
Dandenong UIC 3175

Austria / Österreich

Husqvarna Austria GmbH
Consumer Products
Industriezeile 36
4010 Linz
Phone: (+43) (0) 732/77 01 01-90
consumer.service@husqvarna.at

Belgium

GARDENA Belgium NV/SA
Sterrebeekstraat 163
1930 Zaventem
Phone: (+32) 27 20 921 2
info@gardena.be

Brazil

Palash Importação
e Comércio Ltda
Rua São João do Araguaia, 338
Barueri – SP – CEP: 06409-060
Phone: (+55) 11 4198-9777
eduardo@palash.com.br

Bulgaria

Husqvarna Bulgaria Eood
72 Andrey Ljapchev Blvd.
1799 Sofia

Canada

GARDENA Canada Ltd.
100 Summerlea Road
Brampton, Ontario L6T 4X3
Phone: (+1) 905 792 93 30
info@gardenacanada.com

Chile

Garden Chile S.A.
San Sebastián 2839
Ofic. 701 A
Las Condes - Santiago de Chile
Phone: (+56) 2 20 10 708
garfar_cl@yahoo.com

Costa Rica

Compania Exim
Euroiberoamericana S.A.
Apto Postal 1260
San José
Phone: (+506) 223 20 75
exim_euro@racsa.co.cr

Croatia

KLIS d.o.o.
Stančićeva 79
10419 Vukovina
Phone: (+385) 1 622 777 0
gardena@klis-trgovina.hr

Cyprus

FARMOKIPIKI LTD
P.O. Box 7098
74, Digeni Akrita Ave.
1641 Nicosia
Phone: (+357) 22 75 47 62
condam@spidemet.com.cy

Czech Republic

GARDENA spol. s.r.o.
Tuřanka 115
62700 Brno
Phone: (+420) 800 100 425
(Hotline)
gardena@gardenabrno.cz

Denmark

GARDENA
Husqvarna Consumer Outdoor
Products
Salgsafdelning Danmark
Box 9003
200 39 Malmö
info@gardena.dk

Estonia

Husqvarna Eesti OÜ
Consumer Outdoor Products
Kesk tee 10, Aaviku küla
Rae vald, Harju maakond 75305
kontakt.etj@husqvarna.ee

Finland

Oy Husqvarna Ab
Consumer Outdoor Products
Lautatarhankatu 8 B / PL 3
00581 HELSINKI
info@gardena.fi

France

GARDENA France
9 – 11 allée des Pierre Mayettes
92230 Gennevilliers
service.consommateurs@
gardena.fr

Great Britain

GARDENA
Preston Road
Aycliffe Industrial Park
Newton Aycliffe
Co Durham
DL5 6UP
info.gardena@husqvarna.co.uk

Greece

Agrokop-Psomadopoulos S. A.
33 A, Ifestou str.
Industrial Area
194 00 Koropi, Athens
Phone: (+30) 210 66 20-2 25
and -2 26
service@agrokop.gr

Hungary

Husqvarna
Magyarország Kft.
Ezred u. 1 – 3
1044 Budapest
Phone: (+ 36) 80 20 40 33
gardena.gardena.hu

Iceland

Ö. Johnson & Kaaber
Tunguhalsi 1
110 Reykjavik
ojs@ojk.is

Ireland

McLoughlins RS
Unit 5
Norther Cross Business Park
North Road, Finglas
Dublin 11

Italy

GARDENA Italia S.p.A.
Via Donizetti 22
20020 Lainate (Mi)
Phone: (+39) 02.93.94.79.1
info@gardenaitalia.it

Japan

KAKUICHI co., Ltd.
Sumitomo Realty & Develop-
ment Kojimachi
BLDG., 8F
5 – 1 Nibanncho, chiyoda-ku,
Tokyo 102-0084
Phone: (+81)-(0)3-3264-4721
m_ishihara@kaku-ichi.co.jp

Latvia

SIA „Husqvarna Latvija“
Consumer Outdoor Products
Bākūžu iela 6, Rīga, LV-1024
info@husqvarna.lv

Lithuania

UAB Husqvarna Lietuva
Consumer Outdoor Products
Ateities pl. 77C
LT-52104 Kaunas
centras@husqvarna.lt

Luxembourg

Magasins Jules Neuberg
39, rue Jacques Stas
Luxembourg-Gasperich 2549
Case Postale No. 12
Luxembourg 2010
Phone: (+352) - 40 14 01
api@neuberg.lu

Netherlands

GARDENA Nederland B.V.
Postbus 50176
1305 AD ALMERE
Phone: (+31) 36 521 00 00
info@gardena.nl

Neth. Antilles

Jonka Tuincentrum
Sta. Rosa Weg 196
P.O. Box 8200
Curaçao
Phone: (+599) 9 767 66 55
pgm@jonka.com

New Zealand

Husqvarna NZ Ltd.
15 Earl Richardson Ave/
Manukau City
Auckland

Norway

GARDENA
Husqvarna Consumer Outdoor
Products
Salgskontor Norge
Klevertveien 6
1540 Vestby
info@gardena.no

Poland

GARDENA Polska Sp. z o.o.
Szymanów 9d
05-532 Baniocza
Phone: (+48) 22 727 56 90
gardena@gardena.pl

Portugal

GARDENA Portugal Lda.
Escritórios
Sintra Business Park
Edifício 1 - Fracção 0 G
Abrunheira
2710-089 Sintra
info@gardena.pt

Romania

MADEX INTERNATIONAL SRL
Șoseaua Odăii 117 – 123
Sector 1, București,
RO 013603
Phone: (+40) 21 352-7603 /
4 / 5 / 6
madex@gardena.ro

Russia / Россия

ООО «ГАРДЕНА РУС»
Хорошевское шоссе, д. 32А
123 007 г. москва
Phone: +7 (495) 380 31 92

Singapore

HY-RAY PRIVATE LIMITED
40 JALAN PEMIMPIN
#02-08 Tan Ann Building
Singapore 577185
Phone: (+65) 625 32 277
hyray@singnet.com.sg

Serbia

DOMEL d.o.o.
Savski Nasip 7
11070 Novi Beograd
Serbia
Phone: (+381) 11 2772 204
miroslav.jejina@domel.co.yu

Slovenia

GARDENA d.o.o.
Brodišče 15
1236 Trzin
Phone: (+386) 1 580 93 32
servis@gardena.si

South Africa

GARDENA
South Africa (Pty.) Ltd.
P.O. Box 11534
Vorna Valley 1686
Phone: (+27) 11 315 02 23
sales@gardena.co.za

Spain

GARDENA IBÉRICA S.L.U.
C/Basauri, nº 6
La Florida
28023 Madrid
Phone: (+34) 91 708 05 00
(4 líneas)
atencioncliente@gardena.es

Sweden

GARDENA
Husqvarna Consumer Outdoor
Products
Försäljningskontor Sverige
Box 9003
20039 Malmö
info@gardena.se

Switzerland / Schweiz

Consumer Products
Husqvarna Schweiz AG
Industriestrasse 10
5506 Mägenwil
Phone: +41 (0) 848 800 464
info@gardena.ch

Turkey

GARDENA Dost Diş Ticaret
Mümesillik A.Ş.
Sanayi Çad. Adil Sok. No. 1
34873 Kartal – Istanbul
Phone: (+90) 216 38 93 939
info@gardena-dost.com.tr

Ukraine / Україна

ТОВ «ГАРДЕНА УКРАЇНА»
Васильківська, 34, 204-Г
03022, Київ
Тел.: (+38 044) 498 39 02
info@gardena.ua

USA

GARDENA Canada Ltd.
100 Summerlea Road
Brampton, Ontario L6T 4X3
Phone: (+1) 905 792 93 30
info@gardenacanada.com

4351-20.960.02/0908
© GARDENA Manufacturing GmbH
D-89070 Ulm
http://www.gardena.com