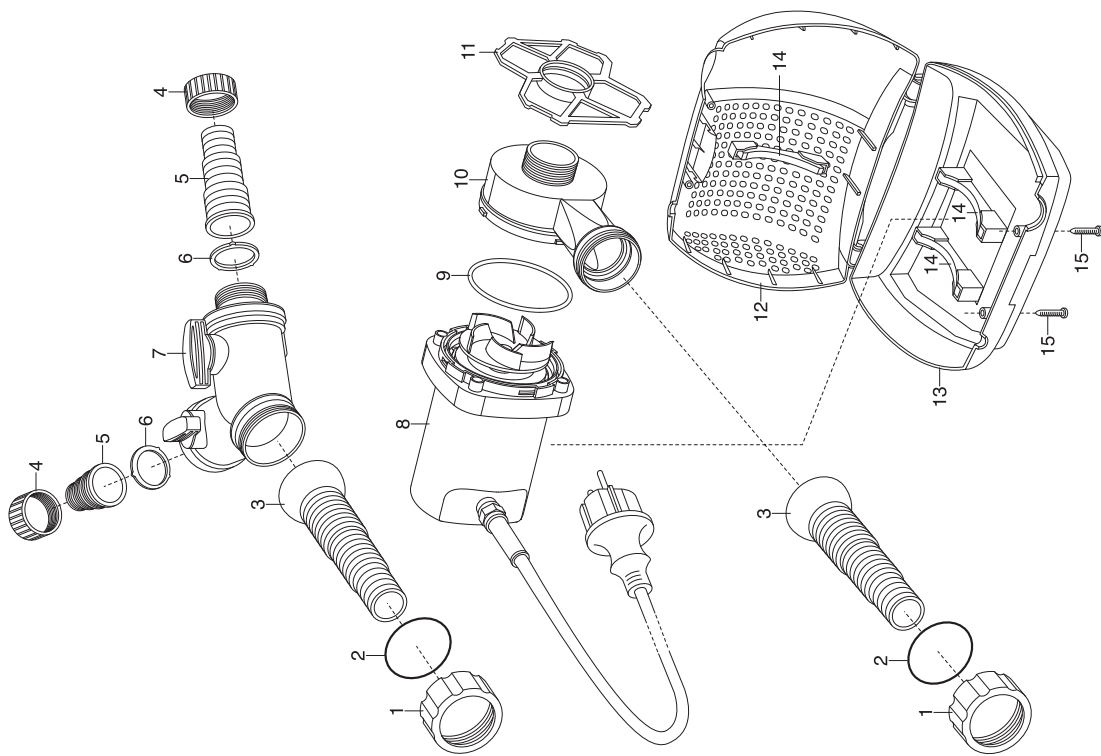


GARDENA Filter-/Bachlaufpumpe FSP 5500 DUO Art.-Nr. 7880
 Filter-/Bachlaufpumpe FSP 8000 DUO Art.-Nr. 7881
 Filter-/Bachlaufpumpe FSP 15000 DUO Art.-Nr. 7882



GARDENA Filter-/Bachlaufpumpe FSP 2000
 Filter-/Bachlaufpumpe FSP 3000

Art.-Nr. 7878
 Art.-Nr. 7879

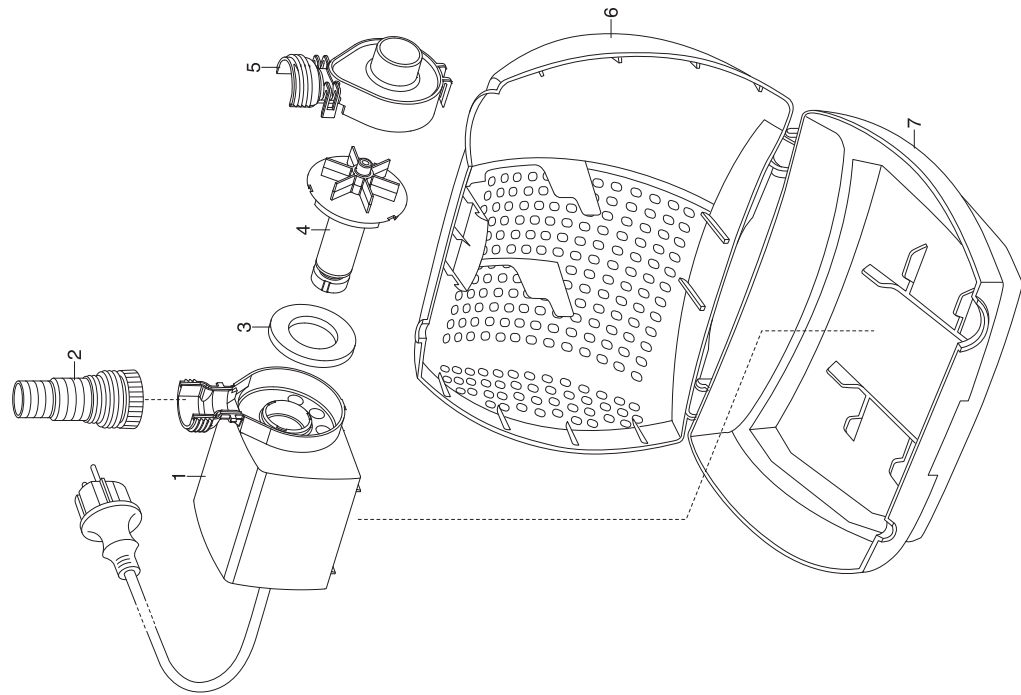


Bild Nr. Picture No.	Ersatzteil-Nr. Spare Part No.	Bezeichnung	Description	Désignation
Art. 7878		Filter-/Bachlaufpumpe FSP 2000 <u>bis Baujahr 2008</u>	Filter/Stream Pump FSP 2000 <u>until 2008</u>	Pompes pour filtre et ruisseau FSP 2000 <u>jusqu'a 2008</u>
2	7862-00.900.05	Stufennippel 1"- 3/4"	Universal connector 1"- 3/4"	Embout universel 1"- 3/4"
3	7878-00.900.02	Filterschaum	Filter sponge	Filtre en mousse
4	7878-00.900.03	Laufeinheit 2000	Movement unit 2000	Turbine 2000
5	7878-00.900.04	Pumpengehäuse 2000	Pump case 2000	Carter de pompe 2000
6	7878-00.900.05	Filtergehäuse, Oberteil	Filter case, upper part	Carter de filtre, partie supérieure
Art. 7879		Filter-/Bachlaufpumpe FSP 3000 <u>bis Baujahr 2008</u>	Filter/Stream Pump FSP 3000 <u>until 2008</u>	Pompes pour filtre et ruisseau FSP 3000 <u>jusqu'a 2008</u>
4	7879-00.900.01	Laufeinheit 3000	Movement unit 3000	Turbine 3000
		Alle anderen Teile wie bei Art. 7878	All other spare parts art. 7878	Pour toutes les autres pièces, voir réf. 7878
Art. 7880		Filter-/Bachlaufp. FSP 5500 Duo	Filter/Stream Pump FSP 5500 Duo	Pompes pour filtre et ruisseau FSP 5500 Duo
Art. 7881		Filter-/Bachlaufp. FSP 8000 Duo	Filter/Stream Pump FSP 8000 Duo	Pompes pour filtre et ruisseau FSP 8000 Duo
Art. 7882		Filter-/Bachlaufp. FSP 15000 Duo <u>bis Baujahr 2008</u>	Filter/Stream Pump FSP 15000 Duo <u>until 2008</u>	Pompes pour filtre et ruisseau FSP 15000 Duo <u>jusqu'a 2008</u>
1-6	7880-00.901.00	Polybeutel, vollst.	Accessory bag, cpl.	Sachet d'accessories, cpl.
1-7	7867-00.701.00	2-Wege Regulierventil (Art. 7867-20)	2-Way Regulator valve (Art. 7867-20)	Répartiteur-régl. 2 voies (Réf. 7867)
4	7868-00.900.07	Überwurfmutter 1 1/2"	Union nut 1 1/2"	Écoru-raccord 1 1/2"
5	7880-00.900.03	Stufennippel 1 1/2"	Universal connector 1 1/2"	Embout universel 1 1/2"
6	7940-00.900.01	Flachdichtung 1 1/2", weiss	Washer 1 1/2", white	Joint plat 1 1/2", blanc
15	5015-00.000.18	Blechschrabe 4,8x25-C-H	Sheet metal screw 4,8x25-C-H	Vis à tôle 4,8x25-C-H
Art. 7909		Wasserspielpumpen-Set WFP 3000 <u>bis Baujahr 2004</u>	Fountain pump set WFP 3000 <u>until 2004</u>	Pompe pour jets d'eau-Kit WFP 3000 <u>jusqu'a 2004</u>
	7846-00.900.01	Düsen-Set, kpl.	Nozzle set, cpl.	Kit buses, cpl.
	7837-00.900.02	O-Ring 36x2	O-ring 36x2	Joint torique 36x2
	7909-00.900.03	Laufeinheit 3000	Movement unit 3000	Turbine 3000
	7909-00.900.04	Pumpengehäuse 3000	Pump case 3000	Carter de Pompe 3000
Art. 7910		Wasserspielpumpen-Set WFP 5000 <u>bis Baujahr 2004</u>	Fountain pump set WFP 5000 <u>until 2004</u>	Pompe pour jets d'eau-Kit WFP 5000 <u>jusqu'a 2004</u>
	7846-00.900.01	Düsen-Set, kpl.	Nozzle set, cpl.	Kit buses, cpl.
	7855-00.900.02	O-Ring 45x2	O-ring 45x2	Joint Torique 45x2
Art. 7944		Eisfreihalter-Pumpe <u>bis Baujahr 2008</u>	Ice Preventer Pump <u>until 2008</u>	Pompe stop-glace <u>jusqu'a 2008</u>
	7835-00.900.01	Laufeinheit 300	Movement unit 300	Turbine 300
Art. 7953		Licht-/Wasserspieldüse <u>bis Baujahr 2004</u>	Light-/Fountain Nozzle <u>until 2004</u>	Buse pour jets d'eau et pour éclairage <u>jusqu'a 2004</u>
	7951-00.900.04	Halogenlampe 12V 20W	Halogen lamp 12V 20W	Lampe halogène 12V 20W
	4352-00.600.09	Anschlussleitung 15 m	Connection cable 15 m	Cordon d'alimentation 15 m
		Nur die aufgeführten Teile sind lieferbar!	Only the mentioned spare parts are available!	Seules les pièces indiquées sont disponibles!