



G621 AVS

GB CHAIN SAWS

F TRONÇONNEUSES

D MOTORKETTENSÄGEN

I MOTOSEGHE

E MOTOSIERRAS



GB OWNER'S MANUAL

F MODE D'EMPLOI

D BEDIENUNGSANLEITUNG

I MANUALE D'ISTRUZIONI

E MANUAL DE INSTRUCCIONES

GB EXPLANATION OF SYMBOLS AND SAFETY WARNINGS

F EXPLICATION DES SYMBOLES ET REGLES DE SECURITE

D ERLÄUTERUNG DER SYMBOLE-UND SICHERHEITSHINWEISE

I SPIEGAZIONE SIMBOLI E AVVERTENZE DI SICUREZZA

E EXPLICACION SIMBOLOS Y ADVERTENCIAS DE SEGURIDAD



- Read operator's instruction book before operating this machine.
- Lire le manuel avant d'utiliser cette machine.
- Betriebsanleitung vor der Inbetriebnahme lesen.
- Leggere il manuale di uso e manutenzione prima di utilizzare questa macchina.
- Antes de utilizar esta máquina, leer el manual de instrucciones.



- Wear head, eye and ear protection.
- Porter casque, visière et protège-oreilles.
- Immer Helm, Schutzbrille und Geräuschschutz tragen.
- Indossare casco, occhiali e cuffie di protezione.
- Llevar casco, gafas y auriculares de protección.



- Use the chain saw with two hands
- Utiliser la tronçonneuse en se servant des deux mains
- Die Kettensäge nur beidhändig bedienen
- Usare la motosega con due mani
- Sujete siempre la motosierra con ambas manos



- Warning! Kickback it's danger.
- Portez une attention particulière aux phénomènes de rebond.
- Achtung! Vorsicht Rückschlaggefahr.
- Fare particolare attenzione al fenomeno del contraccolpo. Può essere pericoloso.
- Atencion! Advertencia sobre el peligro de sacudida.



- Read, understand and follow all warnings.
- Lisez, cherchez à comprendre et suivez toutes les instructions.
- Die in der Bedienungsanleitung und an der Maschine angegebenen Warnungstexte.
- Leggere con attenzione e seguire tutte le avvertenze.
- Lea, comprenda y siga todas las advertencias.

| | |
|--|----|
| 1. For Safe Operation | 6 |
| 2. Installing Guide Bar and Saw Chain..... | 12 |
| 3. Fuel and Chain Oil | 14 |
| 4. Operating Engine | 20 |
| 5. Sawing | 30 |
| 6. Maintenance | 36 |
| 7. Maintenance of Saw Chain | 42 |
| 8. Specifications | 44 |

| | |
|---|----|
| 1. Pour la sécurité | 6 |
| 2. Montage de guide-chaîne et de la chaîne | 12 |
| 3. Carburant et huile de chaîne | 14 |
| 4. Moteur | 20 |
| 5. Travail à la tronçonneuse..... | 30 |
| 6. Entretien | 36 |
| 7. Entretien de la chaîne | 42 |
| 8. Fiche technique | 44 |

| | |
|--|----|
| 1. Sicherheitshinweise | 7 |
| 2. Einbau des Kettenstegs und der Sägekette | 13 |
| 3. Kraftstoff und Kettenöl | 15 |
| 4. Betrieb des Motors | 21 |
| 5. Sägen | 31 |
| 6. Wartung | 37 |
| 7. Wartung der Sägekette | 43 |
| 8. Technische Daten | 45 |

| | |
|--|----|
| 1. Per la vostra sicurezza | 7 |
| 2. Installazione della barra guida e della catena | 13 |
| 3. Olio del carburante e della catena ... | 15 |
| 4. Uso del motore | 21 |
| 5. Taglio | 31 |
| 6. Manutenzione | 37 |
| 7. Manutenzione della catena | 43 |
| 8. Dati tecnici | 45 |

| | |
|--|----|
| 1. Para una operación segura | 7 |
| 2. Instalación de la barra guía y de la cadena de la motosierra | 13 |
| 3. Combustible y aceite de la cadena | 15 |
| 4. Operación del motor | 21 |
| 5. Utilización de la motosierra | 31 |
| 6. Mantenimiento | 37 |
| 7. Mantenimiento de la cadena de la motosierra | 43 |
| 8. Especificaciones | 45 |

1. For safe operation

1. Never operate a chain saw when you are fatigued, ill, or upset, or under the influence of medication that may make you drowsy, or if you are under the influence of alcohol or drugs.
2. Use safety footwear, snug fitting clothing and eye, hearing and head protection devices.
3. Always use caution when handling fuel. Wipe up all spills and then move the chain saw at least 3 m from the fueling point before starting the engine.
 - 3a. Eliminate all sources of sparks or flame (ie. smoking, open flames, or work that can cause sparks) in the areas where fuel is mixed, poured, or stored.
 - 3b. Do not smoke while handling fuel or while operating the chain saw.
4. Do not allow other persons to be near the chain saw when starting or cutting. Keep bystanders and animals out of the work area. Children, pets and bystanders should be a minimum of 10 m away when you start or operate the chain saw.
5. Never start cutting until you have a clear work area, secure footing, and a planned retreat path from the falling tree.
6. Always hold the chain saw firmly with both hands when the engine is running. Use a firm grip with thumb and fingers encircling the chain saw handles.
7. Keep all parts of your body away from the saw chain when the engine is running.
8. Before you start the engine, make sure the saw chain is not contacting anything.
9. Always carry the chain saw with the engine stopped, the guide bar and saw chain to the rear, and the muffler away from your body.
10. Always inspect the chain saw before each use for worn, loose, or damaged parts. Never operate a chain saw that is damaged, improperly adjusted, or is not completely and securely assembled. Be sure that the saw chain stops moving when the throttle control trigger is released.

1. Pour la sécurité

1. Ne jamais utiliser une tronçonneuse lorsqu'on est fatigué, malade, énervé, sous l'influence de médicaments entraînant vertige ou somnolence, ou encore sous l'influence de l'alcool ou de drogues.
2. Porter des chaussures de sécurité et des vêtements moulants. Porter également des lunettes de protection et un casque de sécurité.
3. Observer les précautions d'usage avec le carburant. Essuyer immédiatement l'essence répandue et éloigner le bidon d'essence d'au moins 3 mètres avant de mettre la moteur de la tronçonneuse en marche.
 - 3a. Ne tolérer aucun flamme ou source d'étincelles à proximité de l'endroit où est entreposée l'essence et pendant la préparation du mélange ou le remplissage du réservoir. (S'abstenir de fumer, de faire du feu ou d'utiliser un outil produisant des étincelles.)
 - 3b. Ne jamais fumer en manipulant l'essence ou en utilisant la tronçonneuse.
4. Ne pas mettre la tronçonneuse en marche à proximité d'autres personnes. Ne pas tolérer la présence d'enfants ou d'animaux sur le lieu de travail. Faire éloigner toute personne ou animal d'au moins 10 mètres avant de mettre en marche et d'utiliser la tronçonneuse.
5. Avant de commencer à tronçonner, dégager le lieu de travail, prévoir une voie de retraite pour le moment où l'arbre va choir et bien se caler les pieds pour assurer sa posture.
6. Lorsque le moteur est en marche, tenir fermement la tronçonneuse à deux mains. Saisir la poignée et le guidon à pleine main.
7. Ne jamais approcher la main ou toute autre partie du corps de la chaîne lorsque le moteur est en marche.
8. Avant de mettre le moteur en marche, vérifier que rien ne touche la chaîne.
9. Lorsqu'on se déplace avec la tronçonneuse, le moteur doit être arrêté. Porter la tronçonneuse par le guidon avec la chaîne vers l'arrière. Veiller à ne pas se brûler contre le pot d'échappement.
10. Avant de se servir de la tronçonneuse, contrôler l'état de la chaîne (usure, tension, etc.). Ne jamais utiliser une tronçonneuse endommagée, mal réglée, mal remontée ou dépourvue de ses carters. Vérifier que la chaîne s'immobilise lorsque qu'on relâche la gâchette d'accélérateur.

1. Sicherheitshinweise

1. Die Kettensäge niemals betreiben, wenn Sie ermüdet oder aufgeregt sind, oder sich körperlich nicht wohl fühlen. Auch nach dem Einnehmen von Medikamenten, die eine beruhigenden Effekt haben, und besonders nach Alkohol oder Drogenkonsum darf auf keinen Fall mit der Kettensäge gearbeitet werden.
2. Festes Schuhwerk, enganliegende Arbeitskleidung sowie Schutzbrille, Gehörschutz und Schutzhelm tragen.
3. Bei der Handhabung von Kraftstoff vorsichtig sein. Wenn Kraftstoff verschüttet wurde, sofort aufwischen und die Kettensäge mindestens 3 m vom Auftankort entfernen, bevor der Motor angelassen wird.
 - 3a. Alle Funken- oder Feuerquellen (z. B. brennende Zigaretten, offene Flammen oder funkenverursachende Arbeiten) aus allen Bereichen entfernen, in denen Kraftstoff gemischt, eingefüllt oder aufbewahrt wird.
 - 3b. Bei der Handhabung von Kraftstoff oder beim Betreiben der Kettensäge niemals rauchen.
4. Beim Anlassen oder beim Arbeiten mit der Kettensäge andere Personen vom Gerät fernhalten. Unbeteiligte Personen und Tiere dürfen sich nicht im Arbeitsbereich aufhalten. Darauf achten, daß sich Kinder, Haustieren und Zuschauer während des Anlassens und des Betriebs der Kettensäge mindestens 10 m entfernt halten.
5. Niemals mit der Arbeit beginnen, bevor nicht der Arbeitsbereich aufgeräumt, für einen sicheren Stand gesorgt und ein Fluchtweg aus der Reichweite des fallenden Baums festgelegt ist.
6. Wenn der Motor läuft, die Kettensäge stets mit beiden Händen halten, und dabei mit allen Fingern den Griff der Kettensäge fest umfassen.
7. Bei laufendem Motor alle anderen Körperteile von der Kettensäge entfernt halten.
8. Vor dem Anlassen des Motors sich vergewissern, daß die Kette nirgends anliegt.
9. Die Kettensäge immer mit abgestelltem Motor tragen, und zwar mit dem Kettensteg und der Kette nach hinten und dem Schalldämpfer vom Körper weg weisen.
10. Vor jeder Inbetriebnahme die Kettensäge auf abgenutzte, gelockerte oder beschädigte Teile überprüfen. Niemals ein Gerät benutzen, das beschädigt, inkorrekt eingestellt oder nicht vollständig und betriebssicher zusammengesetzt ist. Sich vergewissern, daß die Kette beim Loslassen des Gasgriffs sofort stehenbleibt.

1. Per la vostra sicurezza

1. Non usate mai la motosega se siete stanco, malato o irritato, sotto l'influenza di un farmaco che vi renda sonnolento o di alcool e droghe.
2. Usate calzature di sicurezza, abiti attillati e protezioni per gli occhi, l'udito e la testa.
3. Trattate il combustibile con la dovuta cautela. Asciugatelo se lo versate e, prima di accendere il motore, allontanate di almeno tre metri la motosega dal punto di rifornimento del carburante.
 - 3a. Eliminate tutte le sorgenti di scintille o fiamme (ad esempio sigarette, fiamme libere o attrezzi che possono generare scintille).
 - 3b. Non fumate né durante il rifornimento di carburante né durante il lavoro con la motosega.
4. Non lasciate che alcuno si avvicini alla motosega quando questa è in moto. Tenete persone ed animali lontano dal luogo dove lavorate. Bambini, animali e persone adulte dovrebbero trovarsi ad almeno 10 m dalla motosega in moto.
5. Non iniziate il lavoro se non dopo aver sgomberato l'area di lavoro, esservi assicurati un appoggio per i piedi ed aver predisposto una via di fuga dall'albero in caduta.
6. A motore acceso tenete sempre la motosega con due mani. Circondatela con il pollice e le altre dita le maniglie, stringendole con fermezza.
7. Durante il lavoro, tenete la motosega lontana da tutte le parti del vostro corpo.
8. Prima di accendere la motosega, controllate che la lama non sia a contatto con altri oggetti.
9. Trasportate la motosega solo a motore spento, con la barra guida e la catena all'indietro e con la marmitta lontana da voi.
10. Prima del lavoro, controllate che la catena non sia lenta, danneggiata o consumata. In caso affermativo, non usatela mai. Controllate che la lama si fermi quando il tasto di controllo dell'acceleratore viene abbandonato.

1. Para una operación segura

1. Nunca opere la motosierra cuando esté fatigado, enfermo o irritado, ni cuando esté bajo la influencia de medicamentos que pueden causar somnolencia, ni cuando esté bajo el efecto de alcohol o drogas.
2. Utilice calzado seguro, ropa ajustada y dispositivos protectores para los ojos, oídos y para la cabeza.
3. Maneje el combustible con sumo cuidado. Seque inmediatamente todo resto de combustible derramado. Aleje la motosierra como mínimo 3 metros del lugar de carga de combustible antes de hacer arrancar el motor.
 - 3a. Elimine toda fuente de chispas o llamas (por ejemplo, cigarrillos encendidos, llamas vivas o trabajos que puedan causar chispas) en áreas en que deba mezclarse, cargarse o almacenarse combustible.
 - 3b. No fume mientras maneja combustible o mientras opera la motosierra.
4. No permita que otras personas estén cerca de la motosierra al hacer arrancar el motor o al cortar. Evite que haya personas o animales en el área de trabajo. Asegúrese de que los niños, animales domésticos, así como otras personas estén a una distancia mínima de 10 metros antes de hacer arrancar el motor o de utilizar la motosierra.
5. Nunca comience a cortar antes de tener un área de trabajo despejada, un buen apoyo para los pies y un escape seguro para evitar el árbol al caer.
6. Sostenga la motosierra firmemente con ambas manos mientras el motor está en funcionamiento. El pulgar y los dedos de ambas manos deben sostener firmemente las manijas de la motosierra.
7. Mantenga alejadas todas las partes del cuerpo de la cadena de la motosierra mientras el motor está en funcionamiento.
8. Antes de hacer arrancar el motor, asegúrese de que la cadena de la motosierra no esté en contacto con objeto alguno.
9. Transporte la motosierra sólo mientras el motor está apagado, orientando la barra guía y la cadena de la motosierra hacia atrás y manteniendo el silenciador alejado del cuerpo.
10. Antes de cada uso, examine cuidadosamente la cadena de la motosierra por posibles muestras de partes desgastadas, flojas o dañadas. Nunca utilice la motosierra si ésta está dañada, mal ajustada o no está completa y seguramente montada. Verifique que la cadena de la motosierra deje de moverse al soltar el gatillo de control del acelerador.

11. All chain saw service, other than the items listed in the Owner's Manual, should be performed by competent chain saw service personnel. (e.g., if improper tools are used to remove the flywheel, or if an improper tool is used to hold the flywheel in order to remove the clutch, structural damage to the flywheel could occur which could subsequently cause the flywheel to disintegrate).
12. Always shut off the engine before setting it down.
13. Use extreme caution when cutting small size brush and saplings because slender material may catch the saw chain and be whipped toward you or pull you off balance.
14. When cutting a limb that is under tension, be alert for spring back so that you will not be struck when the tension in the wood fibers is released.
15. Never cut in high wind, bad weather, when visibility is poor or in very high or low temperatures. Always check the tree for dead branches which could fall during the felling operation.
16. Keep the handles dry, clean and free of oil or fuel mixture.
17. Operate the chain saw only in well ventilated areas. Never start or run the engine inside a closed room or building. Exhaust fumes contain dangerous carbon monoxide.
18. Do not operate the chain saw in a tree unless specially trained to do so.
19. Guard against kickback. Kickback is the upward motion of the guide bar which occurs when the saw chain at the nose of the guide bar contacts an object. Kickback can lead to dangerous loss of control of the chain saw.
20. When transporting your chain saw, make sure the appropriate guide bar scabbard is in place.

11. Toute intervention d'entretien non décrite dans la présente notice d'instructions doit être confiée à un personnel d'entretien qualifié. (En particulier, toute tentative de démontage du volant ou de l'embrayage sans disposer des outils appropriés risque de fissurer le volant qui pourrait ensuite se désintégrer en marche.)
12. Toujours arrêter le moteur avant de poser la tronçonneuse.
13. Observer la plus grande prudence en coupant les broussailles. Une liane ou un arbrisseau se prenant dans la chaîne risque de faire perdre l'équilibre ou de cingler le visage.
14. Lorsqu'on coupe une branche en flexion, prendre garde à la détente au moment où les fibres porteuses sont sectionnées.
15. Ne coupez jamais si le temps est mauvais, si la visibilité est insuffisante ou si la température est trop basse ou trop élevée. Assurez vous qu'il n'y a pas de branches sèches qui puissent tomber.
16. Maintenir la poignée et le guidon toujours propres et secs; essuyer immédiatement toute trace d'huile, de graisse ou de carburant.
17. La tronçonneuse ne doit être utilisée qu'en plein air ou dans un local bien ventilé. Ne jamais mettre en marche ou laisser tourner le moteur dans un local fermé. Les gaz d'échappement sont dangereux car ils contiennent du monoxyde de carbone.
18. Sans entraînement spécial, s'abstenir d'utiliser la tronçonneuse juché sur un arbre.
19. Prendre garde au rebond, particulièrement dangereux car la tronçonneuse risque d'échapper des mains. On appelle rebond le brusque saut de la tronçonneuse lorsque la chaîne à l'extrémité du guide-chaîne bute contre quelque chose.
20. Pour transporter la tronçonneuse, recouvrir la chaîne de son fourreau.

1. Sicherheitshinweise

11. Alle Wartungsarbeiten an der Kettensäge — mit Ausnahme der in der Betriebsanleitung aufgeführten Arbeiten — sind von qualifiziertem Wartungspersonal auszuführen (wenn zwecks Wartung der Kupplung beim Ausbauen oder Arretieren der Schwungscheibe die falschen Werkzeuge benutzt werden, kann dies zu einer strukturellen Beschädigung und einem nachfolgenden Auseinanderfliegen der Schwungscheibe führen).
12. Vor dem Absetzen der Kettensäge immer den Motor abstellen.
13. Beim Schneiden von Büschen und Gestrüpp ganz besonders vorsichtig sein, da sich dünne Zweige in der Kette verfangen und Sie aus dem Gleichgewicht bringen oder Verletzungen verursachen können.
14. Beim Schneiden eines unter Belastung stehenden Astes auf den Rückschlag achten, damit beim Durchtrennen der zurückschnellende Zweig keine Verletzung verursacht.
15. Bei schlechtem Wetter, ungünstigen Sichtverhältnissen oder extrem hohen- oder niedrigen Temperaturen nicht sägen. Sicherstellen, daß der Stamm keine trockenen Äste aufweist, die abbrechen könnten.
16. Die Griffe trocken, sauber und frei von Öl oder Kraftstoff halten.
17. Die Kettensäge nur in einem gut belüfteten Arbeitsbereich benutzen, Den Motor niemals in geschlossenen Räumen oder Gebäuden laufen lassen. Die Auspuffgase enthalten gefährliches Kohlenmonoxid-Gas.
18. Die Kettensäge niemals betreiben, wenn Sie sich auf einem Baum befinden, es sei denn, Sie sind speziell dafür ausgebildet.
19. Achten Sie besonders auf den Rückstoß. Dies ist eine ruckartige Bewegung des Kettenstegs nach oben, die durch eine Berührung der Kettensteg-Spitze mit einem festen Gegenstand verursacht wird. Dieser Rückstoß ist gefährlich und kann dazu führen, daß Sie die Kontrolle über das Gerät verlieren.
20. Beim Transport der Kettensäge darauf achten, daß eine geeignete Kettensteg-Schutzvorrichtung angebracht wird.

1. Per la vostra sicurezza

11. Tutti gli interventi sulla motosega, salvo quelli specificamente indicati in questo manuale, devono venire fatti solo da personale specializzato (altrimenti, se ad esempio il volano fosse tolto o bloccato per togliere la frizione servendosi di attrezzi inadatti, esso potrebbe danneggiarsi, nel quale caso potrebbe disintegrarsi durante il lavoro).
12. Prima di deporre la motosega, spegnetela.
13. Fate molta attenzione nel tagliare arbusti e simili, dato che la catena potrebbe impegnarsi in essi e lanciarli verso di voi, facendovi perdere l'equilibrio.
14. Quando tagliate rami in tensione, fate attenzione a non venirne colpiti quando la tensione viene a mancare.
15. Non tagliare quando c'è cattivo tempo, scarsa visibilità, temperature troppo rigide o elevate. Assicurarsi che non ci siano rami secchi che possono cadere.
16. Mantenele le maniglie pulite, asciutte e libere da olio e carburante.
17. Lavorate solo in ambienti bene aerati. Non utilizzate la motosega in luoghi chiusi. I gas di scarico contengono monossido di carbonio velenoso.
18. Non lavorate all'interno della chioma di un albero a meno che non siate stati addestrati a farlo.
19. Fate attenzione al rinculo. Esso consiste in uno scatto verso l'alto della barra guida che ha luogo quando la catena all'estremità della barra guida incontra un oggetto. Esso potrebbe farvi perdere il controllo della motosega.
20. Quando trasportate la motosega, coprite la catena con l'apposita custodia.

1. Para una operación segura

11. Todos los servicios de la motosierra, excepto los indicados en la lista del Manual de Instrucciones, deben ser efectuados por personal de servicio de motosierras competente. (Si se utilizan herramientas incorrectas para desmontar el volante o si se trata de desmontar el embrague sosteniendo el volante con una herramienta incorrecta, pueden producirse daños estructurales en el mismo, los cuales a su vez podrían posteriormente llevar a la desintegración del volante).
12. Asegúrese de apagar el motor antes de bajar la motosierra.
13. Trabaje con sumo cuidado al cortar arbustos o árboles jóvenes. El material frágil de éstos puede quedar trabado en la cadena de la motosierra y volar hacia el operador o bien producir un tirón que puede hacer que éste pierda el equilibrio.
14. Al cortar una rama que está bajo tensión, esté preparado para saltar hacia atrás para evitar ser golpeado cuando se libera la tensión de las fibras de la madera.
15. No corte cuando hace mal tiempo, con escasa visibilidad o con temperaturas demasiado rígidas o elevadas. Asegúrese de que no hay ramas secas que pueden caer.
16. Mantenga las manijas secas, limpias y libres de mezcla de combustible.
17. Utilice la motosierra sólo en lugares con ventilación adecuada. Nunca haga arrancar el motor en un lugar cerrado o dentro de un edificio. Los gases del escape contienen monóxido de carbono, que es una sustancia sumamente peligrosa.
18. Nunca trate de talar un árbol utilizando la motosierra si no tiene el entrenamiento adecuado para esta clase de tarea.
19. Protéjase adecuadamente contra el contragolpe de la motosierra. El contragolpe es un movimiento hacia arriba que se produce cuando el extremo de la barra guía hace contacto con un objeto. Esto puede hacer que se pierda el control de la motosierra, lo cual resulta sumamente peligroso.
20. Al transportar la motosierra, asegúrese de que la barra guía esté correctamente trabada.

KICKBACK SAFETY PRECAUTIONS FOR CHAIN SAW USERS**▲ WARNING**

- Kickback may occur when the nose or tip of the guide bar touches an object, or when the wood closes in and pinches the saw chain in the cut. Tip contact in some cases may cause a lightning fast reverse reaction, kicking the guide bar up and back towards the operator. Pinching the saw chain along the top of the guide bar may push the guide bar rapidly back towards the operator. Either of these reactions may cause you to lose control of the saw which could result in serious personal injury.
- Do not rely exclusively on the safety devices built into your saw. As a chain saw user you should take several steps to keep cutting jobs free from accident or injury.
 - (1) With a basic understanding of kickback you can reduce or eliminate the element of surprise. Sudden surprise contributes to accidents.
 - (2) Keep a good grip on the saw with both hands, the right hand on the rear handle, and the left hand on the front handle, when the engine is running. Use a firm grip with thumbs and fingers encircling the chain saw handles. A firm grip will help you reduce kickback and maintain control of the saw.
 - (3) Make certain that the area in which you are cutting is free from obstructions. Do not let the nose of the guide bar contact a log, branch, or any other obstruction which could be hit while you are operating the saw.
 - (4) Cut at high engine speeds.
 - (5) Do not overreach or cut above shoulder height.
 - (6) Follow manufacturers sharpening and maintenance instructions for saw chain.
 - (7) Only use replacement bars and chains specified by the manufacturer or the equivalent.

PRECAUTIONS A OBSERVER POUR EVITER LE REBOND DE LA TRONÇONNEUSE**▲ DANGER**

- Le phénomène de rebond de la tronçonneuse se produit lorsque l'extrémité du guide-chaîne heurte quelque chose ou lorsque la coupe se resserre et coince la chaîne. Si le guide-chaîne bute contre un objet, il arrive que la tronçonneuse saute en l'air et se retourne contre l'opérateur. Si la chaîne coince dans la coupe se resserrant vers le haut, la tronçonneuse est brusquement refoulée en arrière vers l'opérateur. Dans les deux cas, la perte de contrôle de l'outil peut résulter en un très grave accident corporel.
- Les dispositifs de sécurité dont est équipée la tronçonneuse ne dispensent pas d'observer la plus grande prudence. Pour éviter tout accident ou blessure, observer scrupuleusement les consignes de sécurité ci-après lors de l'emploi de la tronçonneuse:
 - (1) Une bonne compréhension du phénomène de rebond de la tronçonneuse permet de prévoir les situations où il risque de se produire et d'éviter d'être pris par surprise.
 - (2) Tenir fermement la tronçonneuse à deux mains, main droite sur la poignée arrière et main gauche sur le guidon avant avec le pouce à l'opposé des autres doigts pour affermir la prise. Une bonne prise aide à maîtriser la tronçonneuse en cas de rebond.
 - (3) Avant de commencer à couper, vérifier que la zone à couper est dégagée, éliminer au préalable toute branche ou tout obstacle sur lequel la chaîne risquerait de buter.
 - (4) Faire tourner le moteur à vitesse élevée pendant la coupe.
 - (5) Ne pas travailler en tenant la tronçonneuse à bouts de bras ou plus haut que les épaules.
 - (6) Observer les recommandations du fabricant en matière d'entretien ou d'affûtage de la chaîne.
 - (7) Comme rechange, n'utiliser que des chaînes et guide-chaînes d'origine ou recommandés par le fabricant.

1. Sicherheitshinweise

VORSICHTSMASSNAHMEN FÜR
BENUTZER EINER KETTENSÄGE IN
BEZUG AUF DEN RÜCKSTOSS

▲ WARNUNG

- Ein Rückstoß der Kettensäge kann durch die Berührung der Kettenstegspitze mit einem festen Gegenstand verursacht werden, oder wenn sich das zu schneidende Holz zusammendrückt und den Kettensteg im Schnitt einklemmt. Die Berührung der Kettenstegspitze mit einem festen Objekt kann in manchen Fällen ein blitzschnelles Zurückschlagen verursachen, bei dem der Kettensteg nach hinten und oben in Richtung der Bedienungsperson geschleudert wird. Durch ein Einklemmen der Sägekette am oberen Teil des Kettenstegs kann der Kettensteg durch eine schnelle Bewegung zurück und in Richtung der Bedienungsperson gestoßen werden. Wenn einer dieser beiden Vorgänge eintritt, könnte dies zur Folge haben, daß Sie die Kontrolle über die Kettensäge verlieren, was wiederum zu schwerwiegenden Verletzungen führen könnte.
- Verlassen Sie sich nicht nur auf die eingebauten Sicherheitseinrichtungen Ihrer Kettensäge. Als Benutzer dieses Geräts müssen Sie selbst einige Vorsichtsmaßnahmen treffen, um alle Arbeiten mit der Säge unfall und verletzungs frei durchführen zu können.
 - (1) Wenn Sie sich mit den Ursachen und Eigenarten des Rückstoßes einigermaßen vertraut machen, reduzieren oder eliminieren Sie dadurch das Überraschungsmoment, womit eine häufige Ursache von Unfällen ausgeschaltet ist.
 - (2) Bei laufendem Motor die Kettensäge immer mit beiden Händen festhalten die rechte Hand am hinteren, die linke Hand am vorderen Griff. Dabei die Griffe mit der ganzen Hand fest umfassen. Ein fester Griff reduziert die Wirkung des Rückstoßes und hilft Ihnen, das Gerät unter Kontrolle zu halten.
 - (3) Sich vergewissern, daß der Arbeitsbereich frei von Hindernissen ist. Darauf achten, daß beim Schneiden die Spitze des Kettenstegs nicht mit anderen Stämmen, Zweigen oder Hindernissen in Berührung kommt, was einen Unfall verursachen könnte.
 - (4) Den Schneidvorgang immer mit einer hohen Motordrehzahl durchführen.
 - (5) Beim Schneiden auf gute Balance achten und die Arme nicht zu weit nach vorne ausstrecken, und auch nicht über der Schulterhöhe schneiden.
 - (6) Bei der Wartung und dem Schärfen der Kette den Anweisungen des Herstellers folgen.
 - (7) Wenn Kettensteg oder Kette ersetzt werden müssen, nur die vom Hersteller empfohlenen Ersatzteile oder ein gleichwertiges Produkt einbauen.

1. Per la vostra sicurezza

PRECAUZIONI CONTRO IL RINCULO
DURANTE IL LAVORO CON LA
MOTOSEGA

▲ AVVERTENZA

- Il rinculo si ha quando l'estremità della catena incontra un oggetto o quando il legno stringe e blocca la catena nel taglio. Il contatto con oggetti all'estremità della catena a volte causa un rapidissimo scatto in direzione inversa, spingendo la barra guida verso l'alto e verso di voi. Se la catena viene bloccata lungo la parte superiore della barra guida essa potrebbe venire verso di voi. In ambedue i casi, potreste perdere il controllo della motosega, con possibili gravissime conseguenze.
- Non affidatevi ai soli dispositivi di sicurezza incorporati dalla motosega. Prendete tutte le precauzioni che potete per evitare ogni possibile incidente.
 - (1) Comprendendo come agisce il rinculo potete eliminare quasi totalmente l'elemento sorpresa. Questo costituisce il più grave pericolo.
 - (2) Se è accesa, tenete sempre la motosega con due mani, quella destra sulla maniglia posteriore e quella sinistra su quella anteriore. Circondare le maniglie con pollici e dita, stringendo con forza. Ridurrete così il rinculo e manterrete il controllo della motosega.
 - (3) Liberare l'area di lavoro da oggetti ed ostacoli. Evitate che la sommità della barra guida entri in contatto con tronchi, rami o altri ostacoli durante il lavoro.
 - (4) Tagliate solo con il motore ben avviato.
 - (5) Non protendetevi troppo e non tagliate più in alto delle vostre spalle.
 - (6) Affilate e assistete la catena nel modo prescritto dal fabbricante.
 - (7) Usate solo barre e catene del tipo consigliato dal fabbricante o equivalenti.

1. Para una operación segura

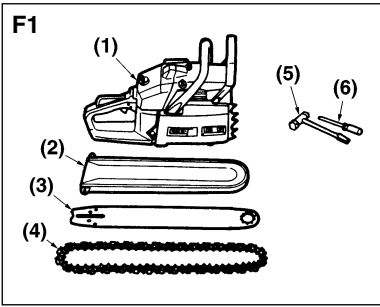
PRECAUCIONES CONTRA EL
CONTRAGOLPE PARA USUARIOS DE
MOTOSIERRAS

▲ ADVERTENCIA

- El contragolpe puede producirse si la barra guía toca un objeto o cuando la madera se cierra y hace que la cadena de la motosierra quede trabada en el corte. El contacto de la punta en algunos casos puede causar una reacción en sentido inverso sumamente rápida, moviendo la barra guía hacia arriba y hacia el operador. Si la cadena de la motosierra queda trabada en una posición del borde superior de la barra guía, ésta puede ser empujada hacia el operador. En cualquiera de estos casos, el operador puede perder el control de la motosierra y puede resultar severamente lesionado.
- Nunca confíe sólo en los dispositivos de seguridad incorporados en la motosierra. Al utilizar la motosierra, es necesario proceder según pasos cuidadosamente planeados para evitar accidentes durante el trabajo.
 - (1) Entendiendo las situaciones básicas en las que se produce el contragolpe, Ud. puede reducir o eliminar el elemento de sorpresa. El sobresalto causado por movimientos repentinos de la motosierra es un factor importante en todo accidente.
 - (2) Sostenga la motosierra firmemente con ambas manos: la mano derecha en la manija trasera y la mano izquierda en la manija delantera, cuando el motor está en marcha. Los pulgares y los dedos de ambas manos deben quedar firmemente alrededor de las manijas. Esto permite controlar el contragolpe de la motosierra.
 - (3) Asegúrese de que no haya obstáculo alguno en el área de trabajo. Nunca permita que la punta de la barra guía haga contacto con un tronco, una rama u otro obstáculo que puede ser golpeado durante la operación de la motosierra.
 - (4) Al cortar, haga funcionar el motor a altas revoluciones.
 - (5) Nunca trabaje en una posición forzada ni a una altura superior a la de sus propios hombros.
 - (6) Siga las instrucciones del fabricante para el afilado y el mantenimiento de la cadena de la motosierra.
 - (7) Utilice sólo barras guías y cadenas especificadas por el fabricante o sus equivalentes.

2. Installing guide bar and saw chain

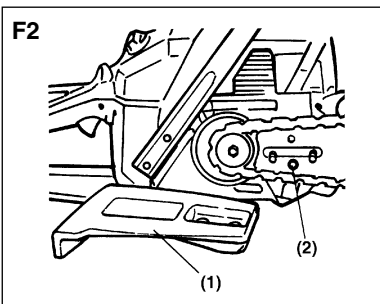
A standard saw unit package contains the items as shown below. (F1)



- (1) Power unit
- (2) Bar Protector
- (3) Guide bar
- (4) Saw Chain
- (5) Socket Wrench
- (6) Carburetor Adjusting Screwdriver

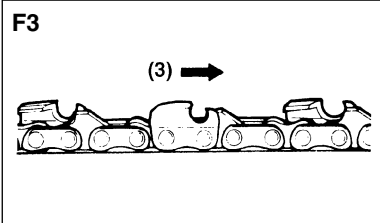
Open the box and install the guide bar and the saw chain on the power unit as follows.

! The saw chain has very sharp edges Use protective gloves for safety.



1. Loosen the nuts and remove the chain cover. (F2)
2. Fit the saw chain around the guide bar and, while gearing the chain to the sprocket, mount the guide bar to the power unit Then fit the chain tensioner nut into the lower hole of the guide bar.

! Pay attention to the correct direction of the saw chain. (F3)



3. Fit the chain cover to the power unit and fasten the nuts to finger tightness.

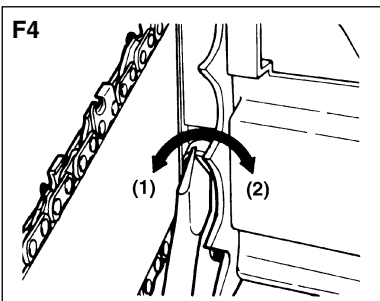
- (1) Chain cover
- (2) Chain tensioner nut
- (3) Moving direction

4. While holding up the tip of the bar, adjust the chain tension by turning the tensioner screw until the tie straps just touch the bottom side of the bar rail.

5. Tighten the nuts securely with the bar tip held up, Then check the chain for smooth rotation and correct tension while moving it by hand. If necessary, readjustment.

6. Tighten the tensioner screw. (F4)

! It is very important to maintain the proper chain tension. Rapid wear of the guide bar or the chain coming off easily may be caused by improper tension Especially when using a new chain, take good care of it since it should expand when first used.



- (1) Loosen
- (2) Tighten

2. Montage de guide-chaîne et de la chaîne

Un paquet standard de cette tronçonneuse contient les articles illustrés sur la gauche. (F1)

- (1) Unité de puissance
- (2) Protecteur de barre
- (3) Barre guide
- (4) Tronçonneuse
- (5) Clef à tube
- (6) Tournevis pour réglage du carburateur

Ouvrir la boîte et installer la barre guide et la chaîne sur l'unité de puissance de la manière suivante.

! La chaîne de la scie présente des bords très tranchants. Il est donc recommandé d'utiliser des gants de protection.

1. Desserrer les écrous et déposer le couvercle de la chaîne. (F2)
2. Ajuster la chaîne de la scie autour de la barre guide et, lorsque la chaîne est engagée sur le pignon, monter la barre guide sur l'unité de puissance. Puis ajuster l'écrou de mise sous tension de la chaîne dans le trou inférieur de la barre guide.

! Faire attention à la direction appropriée de la chaîne de la scie. (F3)

3. Ajuster le couvercle de la chaînette sur l'unité de puissance et serrer les écrous selon la force de ses propres doigts.

- (1) Couvercle de chaînette
- (2) Ecrou de mise sous tension de chaînette
- (3) Direction de déplacement

4. Tout en maintenant vers le haut le bout de la barre, ajuster la tension de la chaîne en tournant la vis de mise sous tension jusqu'à ce que les sangles d'accouplement entrent à peine en contact avec le fond du rail de la barre.

5. Serrer fermement les écrous avec le bout de la barre dirigé vers le haut. Puis vérifier si la chaîne tourne aisément et si la tension est appropriée en la déplaçant manuellement. En cas de nécessité, réajuster.

6. Serrer la vis de mise sous tension. (F4)

! Il est très important de maintenir une tension correcte de la chaîne, afin d'éviter une usure rapide de la barre guide ou de la chaîne. En particulier, si l'on utilise une nouvelle chaîne, faire attention à ce qu'elle ne se détache pas facilement, car elle se dilatera au premier usage.


- (1) Desserrer
- (2) Serrer

2. Einbau des Kettenstegs und der Sägekette


Ein Standard-Kettensäge-Satz enthält die unten aufgeführten Teile. (F1)

- (1) Motor
- (2) Schutz für Führungsstange
- (3) Führungsstange
- (4) Sägekette
- (5) Steckschlüssel
- (6) Schraubenzieher für Vergasereinstellung

Den Karton öffnen und die Führungsstange und Sägekette wie folgt an den Motor montieren.

 Die Sägekette hat sehr scharfe Kanten und sollte daher nur mit Schutzhandschuhen angefaßt werden.


1. Die Muttern lösen und den Kettenschutz entfernen. (F2)
2. Die Sägekette um die Führungsstange legen und, während die Kette auf dem Kettenrad aufliegt, die Führungsstange an den Motor montieren. Dann die Kettenspannung-Mutter in die untere Öffnung der Führungsstange einschrauben.

 Auf die richtige Bewegungsrichtung der Sägekette achten. (F3)

3. Den Kettenschutz an den Mutter anbringen und die Muttern mit den Fingern anziehen.

- (1) Kettenschutz
- (2) Kettenspannmutter
- (3) Bewegungsrichtung

4. Die Spitze der Führungsstange hochhalten und die Kettenspannung durch Drehen der Spannungsschraube einstellen, bis die Zugbügel gerade eben die Unterseite der Führungsschiene berühren.
5. Die Spitze der Führungsstange nach oben halten und die Muttern fest anziehen. Dann die Kette mit der Hand bewegen und auf einwandfreie Bewegung und richtige Spannung überprüfen. Wenn erforderlich, neu einstellen.
6. Die Spannungsschraube anziehen. (F4)

 Es ist von größter Wichtigkeit, immer die richtige Kettenspannung zu erhalten. Durch eine falsche Spannung verschleißt die Führungsstange sehr schnell, außerdem kann dann die Kette abspringen. Vor allen bei neuen Ketten ist Sorgfalt geboten, weil die Kette sich bei der ersten Verwendung dehnt.


- (1) Lösen
- (2) Anziehen

2. Installazione della barra guida e della catena


Un pacco di motosega standard contiene gli articoli seguenti. (F1)

- (1) Unità di potenza
- (2) Protettore della barra
- (3) Barra guida
- (4) Catena della sega
- (5) Chiave a tubo
- (6) Cacciavite per regolare il carburatore

Aprire la scatola ed installare la barra guida e la catena della sega sulla unità di potenza, nel modo seguente.

 La catena della sega presenta un filo molto tagliente. Usare dei guanti di protezione per maggiore sicurezza.


1. Allentare i dadi e rimuovere il coperchio della catena. (F2)
2. Aggiustare la catena della sega intorno alla barra guida e montare la barra guida sull'unità di potenza, mentre si adegua la catena sul rocchetto a denti. Si aggiusta quindi la vite di messa in tensione della catena nel foro della barra guida.

 Star attento alla direzione corretta della catena della sega. (F3)

3. Aggiustare il coperchio della catena sull'unità di potenza e stringere i dadi con i diti.

- (1) Coperchio della catena
- (2) Dado di messa in tensione della catena
- (3) Direzione di spostamento

4. Mentre si mantiene verso l'alto l'estremità della barra, aggiustare la tensione della catena girando la vite di messa in tensione fino a che la legatura venga a toccare il lato inferiore della rotaia della barra.
5. Stringere fermamente i dadi mantenendo l'estremità della barra verso l'alto. Verificare quindi la catena per vedere se gira normalmente, e se la tensione è corretta, girandola manualmente. Se è necessario, aggiustare di nuovo.
6. Stringere la vite di messa in tensione. (F4)

 Una tensione corretta della catena deve sempre essere mantenuta. Se non è corretta, una usura rapida della barra guida o della catena ne risulterà se quest'ultima si stacca dalla sua propria posizione. Particolarmente si dovrebbe star attento quando si usa una nuova catena, poichè quest'ultima tende ad allungarsi all'inizio dell'uso.


- (1) Allentare
- (2) Stringere

2. Instalación de la barra guía y de la cadena la motosierra


Cada caja estándar contiene los ítems mencionados a continuación (F1)

- (1) Unidad motriz
- (2) Protector de barra
- (3) Barra de guía
- (4) Cadena de sierra
- (5) Llave de cubo
- (6) Destornillador para ajuste del carburador

Abra la caja e instale la barra de guía y la cadena de la sierra en la unidad motriz, de la siguiente manera.

 La cadena de seguridad tiene bordes muy afilados. Utilice guantes de protección para mayor seguridad.


1. Afloje las tuercas y desmonte la cubierta de la cadena. (F2)
2. Ajuste la cadena alrededor de la barra de guía y, haciendo engranar la cadena en la rueda dentada, monte la barra de guía en la unidad motriz. Luego coloque la tuerca del tensor de cadena dentro del orificio inferior de la barra de guía.

 Preste atención a la dirección correcta de la cadena de la sierra. (F3)

3. Coloque la cubierta de la cadena en la unidad motriz y apriete las tuercas con los dedos.

- (1) Cubierta de cadena
- (2) Tuerca de tensión de cadena
- (3) Dirección de movimiento

4. Manteniendo levantado el extremo de la barra, ajuste la tensión de la cadena girando el tornillo tensor hasta que los flejes contacten con el lado inferior del riel de la barra.
5. Apriete las tuercas firmemente manteniendo levantado el extremo de la barra. Compruebe si la cadena gira suavemente y corrija la tensión moviéndola con la mano. Efectúe el reajuste en caso necesario.
6. Apriete el tornillo tensor. (F4)

 Es sumamente importante mantener la cadena debidamente atirantada. Un tensado inadecuado hará que la cadena se salga durante la operación u ocasionará un rápido desgaste de la barra de guía. Especialmente recuerde que la cadena nueva se expande al ser utilizada por primera vez.

- (1) Aflojar
- (2) Apretar

■ FUEL

⚠ WARNING

- Gasoline is very flammable. Avoid smoking or bringing any flame or sparks near fuel. Make sure to stop the engine and allow it cool before refueling the unit. Select outdoor bare ground for fueling and move at least 3m (10ft) away from the fueling point before starting the engine.
- The Zenoah engines are lubricated by oil specially formulated for air-cooled 2-cycle gasoline engine use. If Zenoah oil is not available, use an anti-oxidant added quality oil expressly labeled for air-cooled 2-cycle engine use. (JASO FC GRADE OIL or ISO EGC GRADE)
- Do not use BIA or TCW (2-stroke water-cooling type) mixed oil.

RECOMMENDED MIXING RATIO
GASOLINE 50:OIL 1
 (when using ZENOAH genuine oil)

- Exhaust emission are controlled by the fundamental engine parameters and components (eq., carburation, ignition timing and port timing) without addition of any major hardware or the introduction of an inert material during combustion.
- These engines are certified to operate on unleaded gasoline.
- Make sure to use gasoline with a minimum octane number of 89 RON (USA/Canada: 87AL)
- If you use a gasoline of a lower octane value than prescribed, there is a danger that the engine temperature may rise and an engine problem such as piston seizing may consequently occur.
- Unleaded gasoline is recommended to reduce the contamination of the air for the sake of your health and the environment.
- Poor quality gasolines or oils may damage sealing rings, fuel lines or fuel tank of the engine.



■ CARBURANT

⚠ AVERTISSEMENT

- L'essence est un produit hautement inflammable. S'abstenir de fumer et ne tolérer aucun flamme ou source d'étincelles à proximité de l'endroit où est entreposée l'essence. Arrêter le moteur puis le laisser refroidir un peu avant de remplir le réservoir. Remplir le réservoir à l'extérieur sur une surface nue et éloigner le bidon d'essence d'au moins 3 mètres avant de mettre le moteur de la tronçonneuse en marche.
- Les moteurs Zenoah sont lubrifiés à l'aide d'une huile spécialement conçue pour les moteurs 2 temps à refroidissement par air. S'il n'est pas possible d'obtenir de l'huile Zenoah, utilisez une huile antioxydante de haute qualité spécialement destinée aux moteurs 2 temps à refroidissement par air (HUILE DE TYPE JASO FC ou DE TYPE ISO EGC).
- Ne jamais utiliser des huiles mélangées BIA ou TCW (pour les moteurs 2 temps à refroidissement par eau).

RAPPORT DE MELANGE RECOMMANDE
ESSENCE 50 : HUILE 1
 (Lors de l'utilisation de la véritable huile ZENOAH)

- La composition des gaz d'échappement est contrôlée par les principaux paramètres et composants du moteur (comme par ex., la carburation, le calage de l'allumage et le calage du port) sans avoir besoin d'effectuer des changements de matériel ou à introduire un matériel inerte durant la combustion.
- Ces moteurs sont certifiés pour fonctionner avec de l'essence sans plomb.
- Utiliser toujours une essence à indice d'octane minimal de 89RON (USA/Canada : 87AL).
- Si une essence à indice d'octane inférieur est utilisée, il y a un risque important d'augmentation dangereuse de la température du moteur, entraînant des problèmes de moteur au niveau des cylindres par exemple.
- Il est préférable d'utiliser de l'essence sans plomb afin de réduire la pollution de l'atmosphère et de participer ainsi à la protection de l'environnement et de votre santé.
- De l'essence ou de l'huile de basse qualité risque d'endommager les joints, les conduites d'essence ou le réservoir d'essence du moteur.

■ KRAFTSTOFF

⚠️ WARNUNG

- Benzin ist sehr leicht entzündlich. Rauchen oder das Handhaben offener Flammen oder Funken in der Nähe des Kraftstoffs ist zu vermeiden. Zudem ist sicherzustellen, dass der Motor gestoppt und abgekühlt ist, bevor Kraftstoff nachgefüllt wird. Dafür ist ein leerer Boden im Freien zu wählen; anschließend sollte der Motor wenigstens 3 m entfernt vom Ort des Auftankens gestartet werden.
- Die Motoren von Zenoah sind mit Öl geschmiert, das über eine besondere Formel für die Verwendung mit luftgekühlten 2-Takt-Benzinmotoren verfügt. Falls kein Öl von Zenoah verfügbar ist, bitte ein Öl mit Antioxidations-Zusatz verwenden, das ausdrücklich für die Verwendung mit luftgekühlten 2-Takt-Benzinmotoren vorgesehen ist (JASO FC GRADE OIL oder ISO EGC GRADE).
- Kein gemischtes BIA- oder TCW-Öl (2-Takt-Wasserkühlung) verwenden.

**EMPFOHLENES MISCHUNGSVERHÄLTNIS
KRAFTSTOFF 50 : ÖL 1**
(bei der Verwendung von original ZENOAH-Öl)

- Die Abgasemission wird durch die grundlegenden Motor-Parameter und -Komponenten gesteuert (d. h. durch die Gemischaufbereitung, die Zündungszeit und die Steuerzeit), ohne dass maßgebliche Zusatzgeräte oder die Zuführung irgend eines inerten Materials während der Verbrennung erforderlich wäre.
- Diese Motoren sind für den Betrieb mit unverbleitem Benzin zertifiziert.
- Es ist sicherzustellen, dass Benzin mit einer Mindestoktanzahl von 89RON (USA/Kanada: 87AL) verwendet wird.
- Wenn Benzin mit einem niedrigeren Oktanwert als angegeben verwendet wird, besteht die Gefahr eines Ansteigens der Motortemperatur, was Motorprobleme wie beispielsweise ein Kolbenanfraß zur Folge haben kann.
- Unverbleites Benzin wird empfohlen, um die Luftverschmutzung zugunsten Ihrer Gesundheit und zugunsten der Umwelt zu reduzieren.
- Benzin oder Öl schlechter Qualität kann zu einer Beschädigung der Dichtungsringe, der Kraftstoffleitungen oder des Kraftstofftanks des Motors führen.

■ CARBURANTE

⚠️ AVVERTIMENTO

- La benzina è estremamente infiammabile. Evitate di fumare o avvicinare fiamme libere o scintille al carburante. Spegnete il motore e lasciatelo raffreddare prima di effettuare il rifornimento. Il rifornimento deve avvenire all'aperto su un terreno incolto e prima di avviare il motore occorre spostarsi ad almeno 3 m dal punto di rifornimento.
- I motori Zenoah sono lubrificati con olio formulato appositamente per motori a benzina a 2 tempi raffreddati ad aria. Qualora non disponiate dell'olio Zenoah, utilizzate un olio antiossidante di alta qualità omologato per motori a 2 tempi raffreddati ad aria (OLIO JASO FC GRADE oppure ISO EGC GRADE).
- Non utilizzate olio miscelato BIA o TCW (per motori a 2 tempi raffreddati ad acqua).

**RAPPORTO DI MISCELAZIONE
RACCOMANDATO
50 BENZINA : 1 OLIO**
(quando si utilizza olio originale ZENOAH)

- Le emissioni di scarico sono controllate da parametri e componenti fondamentali del motore (ad es. carburazione, fasatura di accensione e fasatura delle luci) senza l'aggiunta di altri componenti o l'introduzione di un materiale inerte durante la combustione.
- Questi motori sono omologati per funzionare con benzina senza piombo.
- Accertatevi di utilizzare una benzina con un numero minimo di ottani di 89RON (USA/Canada: 87AL).
- L'uso di una benzina con numero di ottani inferiore a quello indicato può provocare il surriscaldamento del motore e problemi come il grippaggio dei pistoni.
- Si raccomanda l'uso di benzina senza piombo per motivi di riduzione dell'inquinamento atmosferico, per la vostra salute e per l'ambiente.
- Benzine oppure oli di scarsa qualità possono danneggiare i segmenti, i tubi del carburante oppure il serbatoio del carburante del motore.

■ COMBUSTIBLE

⚠️ ADVERTENCIA

- La gasolina es muy inflamable. Evite fumar o producir cualquier llama o chispa cerca del combustible. Asegúrese de detener el motor y dejar que se enfríe antes de repostar la unidad. Seleccione un terreno al aire libre para el reabastecimiento y aleje la unidad una distancia de por lo menos 3 metros (10 pies) del punto de abastecimiento antes de poner en marcha el motor.
- Los motores de Zenoah están lubricados con un aceite especialmente formulado para uso en motores de gasolina de 2-tiempos refrigerados por aire. Si no estuviere disponible el aceite de Zenoah, utilice un aceite de calidad con antioxidante agregado que sea expresamente para uso en motores refrigerados por aire de 2- ciclos (ACEITE JASO FC GRADE o ISO EGC GRADE).
- No utilice BIA o TCW (tipo 2-tiempos refrigerados por agua) mezclado con aceite.

**PROPORCIÓN DE LA MEZCLA
RECOMENDADA
GASOLINA 50 : ACEITE 1**
(al utilizar el aceite auténtico de ZENOAH)

- Las emisiones del escape son controladas por los parámetros y componentes fundamentales del motor (por ejemplo, carburación, ajuste de encendido y de puerto) sin agregar ningún software mayor o introducir un material inerte durante la combustión.
- Estos motores están certificados para funcionar con gasolina sin plomo.
- Asegúrese de utilizar gasolina con un octanaje mínimo de 89RON (EE.UU./Canadá: 87AL).
- Si utiliza gasolina con un valor de octanaje menor que el prescrito, existe el peligro de que la temperatura del motor se eleve y ocurra como consecuencia un problema en este, como por ejemplo un atascamiento del pistón.
- Se recomienda la gasolina sin plomo para reducir la contaminación del aire por el bien de su salud y del medioambiente.
- Gasolinas o aceites de mala calidad puede dañar los anillos de sellado, las líneas o el tanque de combustible del motor.

■ HOW TO MIX FUEL

⚠ IMPORTANT

Pay attention to agitation.

1. Measure out the quantities of gasoline and oil to be mixed.
2. Put some of the gasoline into a clean, approved fuel container.
3. Pour in all of the oil and agitate well.
4. Pour in the rest of gasoline and agitate again for at least one minute. As some oils may be difficult to agitate depending on oil ingredients, sufficient agitation is necessary for the engine to last long. Be careful that, if the agitation is insufficient, there is an increased danger of early piston seizing due to abnormally lean mixture.
5. Put a clear indication on the outside of the container to avoid mixing up with gasoline or other containers.
6. Indicate the contents on outside of container for easy identification.

■ FUELING THE UNIT

1. Untwist and remove the fuel cap. Rest the cap on a dustless place.
2. Put fuel into the fuel tank to 80% of the full capacity.
3. Fasten the fuel cap securely and wipe up any fuel spillage around the unit.

⚠ WARNING

1. **Select bare ground for fueling.**
2. **Move at least 10feet (3meters) away from the fueling point before starting the engine.**
3. **Stop the engine before refueling the unit. At that time, be sure to sufficiently agitate the mixed gasoline in the container.**

FOR YOUR ENGINE LIFE, AVOID:

1. **FUEL WITH NO OIL(RAW GASOLINE)**
– It will cause severe damage to the internal engine parts very quickly.
2. **GASOHOL** – It can cause deterioration of rubber and/or plastic parts and disruption of engine lubrication.
3. **OIL FOR 4-CYCLE ENGINE USE** – It can cause spark plug fouling, exhaust

■ COMMENT OBTENIR UN BON MELANGE

⚠ IMPORTANT

- **Faire attention à ne pas trop remuer le carburant.**

1. Mesurez les volumes d'essence et d'huile à mélanger.
2. Verser un peu d'essence dans un récipient à carburant propre.
3. Verser ensuite toute l'huile, puis bien remuer le tout.
4. Verser enfin le reste de l'essence, puis bien mélanger l'ensemble pendant une minute environ. Etant donné que certains types d'huiles sont plus fluides que d'autres en fonction de leur composition, un brassage énergique est nécessaire afin de garantir une bonne marche du moteur pendant longtemps. En effet, en cas de mélange insuffisant, un risque majeur de problèmes au niveau des cylindres peut apparaître en raison d'un mélange hétérogène.
5. Placer une étiquette assez grande sur le récipient afin d'éviter de le confondre avec de l'essence ou avec d'autres récipients.
6. Indiquer les composants sur cette étiquette afin d'en faciliter l'identification.

■ REMPLISSAGE DU RESERVOIR

1. Dévisser puis retirer le bouchon de carburant. Déposer ce bouchon sur une surface non poussiéreuse.
2. Remplir le réservoir de carburant à 80% de sa capacité totale.
3. Visser fermement le bouchon du réservoir et essuyer toute éventuelle éclaboussure d'essence sur l'appareil.

⚠ AVERTISSEMENT

1. **Effectuer le remplissage sur une surface nue.**
2. **S'éloigner d'au moins 3 mètres du point de remplissage avant de démarrer le moteur.**
3. **Arrêter le moteur avant de démarrer l'appareil. Bien remuer à cet instant le mélange d'essence dans le réservoir.**

A EVITER POUR PROLONGER LA DUREE DE VIE DU MOTEUR;

1. **ESSENCE SANS HUILE (ESSENCE PURE)** – L'essence pure est capable d'endommager très rapidement les pièces du moteur.
2. **ESSENCE-ALCOOL** – Ce mélange risque de très rapidement détruire les pièces en caoutchouc et/ou en

■ MISCHUNG DES KRAFTSTOFFES**❗ WICHTIG**

- **Es ist auf ein gutes Durchmischen zu achten.**
1. Die zu mischende Benzin- und Ölmenge abmessen.
 2. Etwas Benzin in einen sauberen, dafür geeigneten Kraftstoffbehälter schütten.
 3. Das gesamte Öl dazu schütten und das Gemisch gut durchmischen.
 4. Den Rest des Benzins dazu schütten und das Gemisch erneut für mindestens eine Minute durchmischen. Da je nach Ölzusatz einige Ölarten recht schwer durchzumischen sein könnten, ist ein ausreichendes Durchmischen erforderlich, damit der Motor lange betriebsbereit ist. Es ist darauf zu achten, dass bei nicht ausreichendem Durchmischen aufgrund einer ungewöhnlich mageren Mischung ein erhöhtes Risiko eines verfrühten Kolbenanfraßens besteht.
 5. Auf die Außenseite des Behälters ist eine klare Kennzeichnung anzubringen, damit verhindert wird, dass der Behälter mit anderen Benzin- oder sonstigen Behältern verwechselt wird.
 6. Der Inhalt ist für eine leichte Identifizierung auf der Außenseite zu kennzeichnen.

■ BETANKEN DES GERÄTES

1. Den Kraftstoff-Tankverschluss losdrehen und entfernen. Den Verschluss an einem staubfreien Ort ablegen.
2. Den Kraftstofftank bis zu 80 % seines vollen Fassungsvermögens mit Kraftstoff befüllen.
3. Den Kraftstoff-Tankverschluss sicher fest drehen und eventuelle Kraftstoff-Flecken um das Gerät herum aufwischen.

⚠ WARNUNG

1. Für das Betanken einen leeren Boden wählen.
2. Das Gerät vor dem Starten des Motors mindestens 3 Meter vom Ort des Auftankens entfernen.
3. Den Motor vor dem Auftanken stoppen. Zu diesem Zeitpunkt sicherstellen, dass das gemischte Benzin im Behälter ausreichend durchgemischt wird.

ZUGUNSTEN EINER LANGEN BETRIEBSDAUER IHRES MOTORS IST FOLGENDES ZU VERMEIDEN;

1. DIE VERWENDUNG VON KRAFTSTOFF OHNE ÖL (PURER KRAFTSTOFF) – Die Verwendung dessen führt schnell zu ernsthaften Schäden der inneren Motor-Bauteile.
2. DIE VERWENDUNG VON GASÖL –

■ MISCELAZIONE DEL CARBURANTE**❗ IMPORTANTE**

- **Prestate attenzione durante l'agitazione.**
1. Misurate le quantità di olio e benzina da miscelare.
 2. Versate parte della benzina in un contenitore per carburante adeguato e pulito.
 3. Versate tutto l'olio ed agitate bene.
 4. Versate il resto della benzina ed agitate nuovamente per almeno un minuto. Poiché alcuni olii possono essere difficili da miscelare, per garantire la massima durata del motore è necessario agitare bene. In caso di miscelazione insufficiente, aumenta il rischio di grippaggio prematuro del pistone a causa della miscela eccessivamente povera.
 5. Marcate chiaramente il contenitore per evitare di confondere il contenuto con quello di altri contenitori.
 6. Annotate il contenuto all'esterno del contenitore per identificarlo facilmente.

■ RIFORMIMENTO DELL'UNITA'

1. Svitare e togliete il tappo del carburante. Appoggiatelo su una superficie priva di polvere.
2. Versate il carburante nel serbatoio fino all'80% della sua capacità.
3. Fissate saldamente il tappo del carburante e rimuovete l'eventuale carburante fuoriuscito intorno all'unità.

⚠ AVVERTIMENTO

1. Il rifornimento deve avvenire all'aperto su un terreno incolto.
2. Prima di avviare il motore, spostatevi ad almeno 3 metri dal punto di rifornimento.
3. Spegnete il motore prima di iniziare il rifornimento. Accertatevi di aver agitato sufficientemente la miscela nel contenitore.

PER LA MASSIMA DURATA DEL MOTORE, EVITATE;

1. CARBURANTE SENZA OLIO (BENZINA GREZZA) – Provocherà velocemente gravi danni ai componenti interni del motore.
2. GASOLIO – Può deteriorare le parti in gomma e/o plastica e compromettere la lubrificazione del motore.

■ COMO MEZCLAR EL COMBUSTIBLE**❗ IMPORTANTE**

- **Preste atención en la agitación.**
1. Mida las cantidades de gasolina y aceite que va a mezclar.
 2. Coloque un poco de gasolina dentro de un depósito de combustible aprobado y limpio.
 3. Vierta en este todo el aceite y agítelo bien.
 4. Vierta el resto de la gasolina y agite la mezcla nuevamente durante por lo menos un minuto. La mezcla de algunos aceites puede resultar difícil, dependiendo de los ingredientes del aceite, es necesaria una agitación suficiente para beneficio de la duración del motor. Tenga cuidado, si la agitación es insuficiente, existe un aumento en el peligro de atascamiento del pistón anticipado debido a una mezcla anormalmente pobre.
 5. Coloque una indicación o etiqueta clara en la parte exterior del depósito para evitar que este se pueda confundir con depósitos de gasolinas u otras sustancias.
 6. Indique los contenidos en la parte exterior del depósito para una fácil identificación.

■ ABASTECIMIENTO DE LA UNIDAD

1. Desenrosque y retire la tapa del combustible. Coloque la tapa sobre un lugar sin polvo.
2. Coloque el combustible dentro del tanque a un 80% de la capacidad total.
3. Fije en forma segura la tapa del combustible y limpie cualquier derramamiento de combustible que se encuentre al rededor de la unidad.

⚠ ADVERTENCIA

1. Seleccione un terreno al descubierto para el reabastecimiento.
2. Aleje la unidad una distancia de por lo menos 3 metros (10 pies) del punto de abastecimiento antes de poner en marcha el motor.
3. Detenga el motor antes de reabastecer la unidad. En ese momento, asegúrese de agitar en forma suficiente la gasolina mezclada en el depósito.

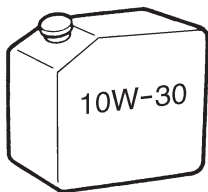
PARA CONTRIBUIR A LA VIDA ÚTIL DEL MOTOR, EVITE;

1. COMBUSTIBLE SIN ACEITE (GASOLINA CRUDA) – Esto ocasionará rápidamente daños graves a las partes internas del motor.
2. GASOHOL – Este puede causar el deterioro de las piezas de caucho y/o plásticas y una alteración en la

- port blocking, or piston ring sticking.
4. **Mixed fuels which have been left unused for a period of one month or more** may clog the carburetor and result in the engine failing to operate properly.
 5. In the case of storing the product for a long period of time, clean the fuel tank after rendering it empty. Next, activate the engine and empty the carburetor of the composite fuel.
 6. In the case of scrapping the used mixed oil container, scrap it only at an authorized repository site.

 **NOTE**

As lot details of quality assurance, read the description in the section Limited Warranty carefully. Moreover, normal wear and change in product with no functional influence are not covered by the warranty. Also, be careful that, if the usage in the instruction manual is not observed as to the mixed gasoline, etc. described therein, it may not be covered by the warranty.



■ **CHAIN OIL**

Use motor oil SAE #10W-30 all year round or SAE #30 ~ #40 in summer and SAE #20 in winter.

 **NOTE**

Do not use wasted or regenerated oil that can cause damage to the oil pump.

- plastique et d'empêcher la lubrification du moteur.
3. HUILE POUR MOTEURS 4 TEMPS – Elles risquent d'encrasser les bougies, de bloquer l'échappement ou d'endommager les segments des pistons.
 4. **Les mélanges d'huile et de carburants laissés au repos pendant une période d'un mois ou plus** risquent sérieusement d'encrasser le carburateur et d'entraîner par conséquent une défaillance du moteur.
 5. Dans l'éventualité d'une longue période d'inactivité, nettoyer le réservoir de carburant après l'avoir vidangé. Allumer ensuite le moteur et vider le mélange d'essence du carburateur.
 6. En cas de mise au rebut du récipient contenant le mélange d'huile, en disposer toujours dans une décharge autorisée.

 **REMARQUE**

Pour plus de détails sur la garantie de qualité, lire attentivement la section à propos de la Garantie Limitée. Il est également important de rappeler que l'usure et les dégradations normales de l'appareil ne sont en aucun cas couvertes par cette garantie. De plus, le non-respect des instructions relatives aux proportions des mélanges d'essence, etc. décrites dans ce mode d'emploi risque d'entraîner un refus de couverture par la garantie.

■ **HUILE POUR CHAÎNE**

Utilisez une huile moteur SAE #10W-30 tout au long de l'année ou de l'huile SAE #30 ~ #40 en été et SAE #20 en hiver.

 **REMARQUE**

Note : N'utilisez pas de l'huile usagée ou recyclée, elle pourrait endommager la pompe à huile.

3. Kraftstoff und Kettenöl

Die Verwendung dessen kann zu einer Beeinträchtigung der Gummi- und/oder Plastikteile und zu einer Spaltung der Motorschmierung führen.

3. DIE VERWENDUNG VON ÖL FÜR DIE VERWENDUNG MIT 4-TAKT-MOTOREN – Die Verwendung dessen kann zu einer Zündkerzenverschmutzung, zu einer Blockierung der Auspufföffnung oder zu einem Feststecken des Kolbenrings führen.
4. Die Verwendung gemischten Kraftstoffs, der über den Zeitraum eines Monats oder länger nicht verwendet wurde, kann zu einer Verstopfung des Vergasers führen, was zur Folge hätte, dass der Motor nicht mehr ordnungsgemäß arbeitet.
5. Falls das Gerät über einen längeren Zeitraum hinweg gelagert werden soll, ist der Kraftstofftank nach seiner vollständigen Entleerung zu reinigen. Anschließend ist der Motor zu starten und der Vergaser von Verbundkraftstoff zu befreien.
6. Für den Fall eines erforderlichen Entsorgens des bereits verwendeten Behälters mit gemischtem Kraftstoff ist dieser ausschließlich an den dafür vorgesehenen Abfallstoff-Sammelstellen zu entsorgen.

HINWEIS

Hinsichtlich der Einzelheiten über die Qualitätssicherung bitte die Beschreibung im Abschnitt „Eingeschränkte Garantiebestimmungen“ sorgfältig durchlesen. Darüber hinaus werden normaler Verschleiß und Änderungen des Gerätes ohne funktionelle Auswirkungen nicht durch die Garantie abgedeckt. Zudem ist darauf zu achten, dass die Folgen einer Nichtbeachtung der in der Bedienungsanleitung beschriebenen Hinweise insbesondere hinsichtlich der Verwendung des gemischten Kraftstoffs o. Ä. unter Umständen nicht durch die Garantie abgedeckt sind.

■ KETTENÖL

Als Kettenöl wird ganzjährig SAE #10W-30 oder SAE #30 ~ #40 für Sommer- und SAE #20 für Winterbetrieb empfohlen.

HINWEIS

Kein Altöl oder wieder aufbereitetes Motoröl verwenden, da dies eine Funktionsstörung der Ölpumpe verursachen könnte.

3. Olio del carburante e della catena

3. OLIO PER MOTORI A 4 TEMPI – Può imbrattare la candela, intasare la porta di scarico o grippare le guarnizioni dei pistoni.
4. **Miscela rimaste inutilizzate per più di un mese** possono intasare il carburatore compromettendo il corretto funzionamento del motore.
5. In caso di inutilizzo prolungato del motore, svuotate il serbatoio del carburante e pulitelo. Successivamente, accendete il motore e svuotate il carburante dalla miscela.
6. Per l'eventuale smaltimento, i contenitori con la miscela di olio esausto devono essere consegnati ad un centro di raccolta autorizzato.

NOTA

Per maggiori dettagli sulla garanzia di qualità, leggete attentamente la descrizione nella sezione Garanzia limitata. La garanzia non copre la normale usura e le eventuali modifiche al prodotto che non ne influenzano la funzionalità. La garanzia viene invalidata anche nel caso di mancato rispetto delle istruzioni di miscelazione del carburante ecc. contenute in questo manuale.

■ OLIO CATENA

Usate olio motore SAE #10W-30 tutto l'anno o SAE #30 ~ #40 d'estate e SAE #20 d'inverno.

NOTA

Non usate olio usato o sporco, dato che potrebbe danneggiare la pompa.

3. Combustible y aceite de la cadena

- lubricación del motor.
3. ACEITE PARA USO EN MOTORES DE 4-TIEMPOS – Esto puede ocasionar incrustaciones de la bujía de encendido, bloqueo del orificio de escape o del anillo de pistón.
 4. **Los combustibles mezclados que se hayan dejado sin utilizar durante un período de un mes o más** pueden obstruir el carburador y provocar una falla haciendo que el motor no funcione correctamente.
 5. En el caso de almacenamiento del producto durante un período de tiempo prolongado, limpie el tanque de combustible después de haberlo desocupado. Luego, active el motor y vacíe del carburador el combustible compuesto.
 6. En el caso de tener que desechar el depósito de aceite mezclado, hágalo solo en un sitio repositorio autorizado.

NOTA

Para detalles sobre la garantía de calidad, lea cuidadosamente la descripción que está en la sección de garantía limitada. Por otra parte, el desgaste y cambio normal en el producto sin influencia funcional no está cubierto por la garantía. También tenga cuidado si en el manual de instrucciones en la parte sobre el uso, no están contemplados detalles como la mezcla de gasolina, etc. es posible que esto no sea cubierto por la garantía.

■ ACEITE PARA LA CADENA

Utilice aceite para motores SAE #10W-30 durante todo el año o bien SAE #30 ~ #40 en verano y SAE #20 en invierno.

NOTA

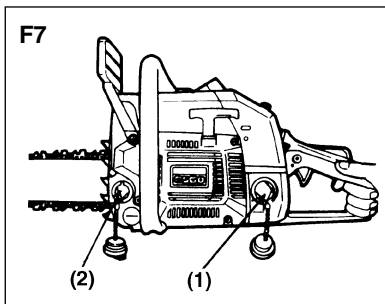
Nunca utilice aceite descartado o regenerado, ya que esto puede hacer que la bomba de aceite resulte dañada.



It is very dangerous to run a chainsaw that mounts broken parts or lacks any parts. Before starting engine, make sure that all the parts including bar and chain are installed properly.



Il est dangereux d'utiliser une scie avec des pièces cassées ou manquantes. Avant de mettre le moteur en marche, toujours vérifier que toutes les pièces sont posées correctement, notamment la barre et la chaîne.



■ STARTING ENGINE

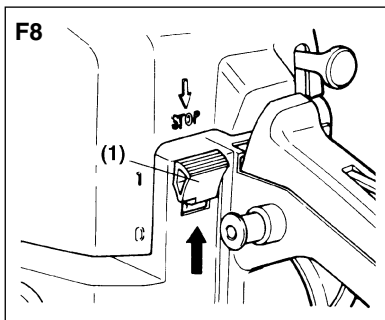
1. Feed fuel and chain oil into their respective tanks and tighten the caps securely. (F7)

- (1) Fuel
- (2) Chain oil

■ DEMARRAGE DU MOTEUR

1. Fournir du combustible et de l'huile pour chaîne dans les réservoirs correspondants, et serrer fermement les bouchons. (F7)

- (1) Combustible
- (2) Huile pour chaîne

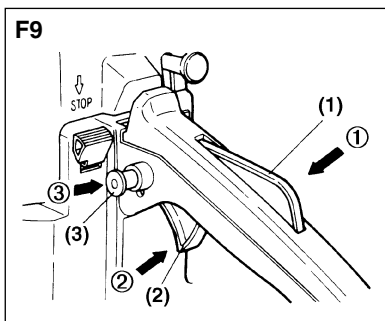


2. Put the switch to the "I" position. (F8)

- (1) Switch

2. Placer le commutateur sur la position de mise en marche "ON". (F8)

- (1) Commutateur

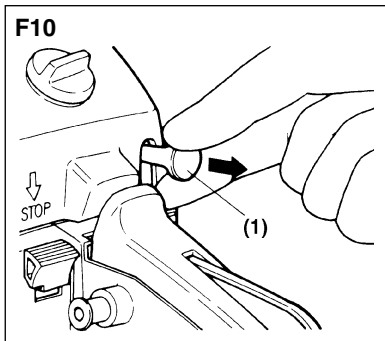


3. While holding the throttle lever together with the trigger safety, push in the side latch and release the throttle lever to leave it at the starting position. (F9)

- (1) Trigger safety
- (2) Throttle lever
- (3) Latch

3. Tout en maintenant le levier de commande des gaz avec la paignée arrière, pousser vers l'intérieur le verrou latéral et relâcher le levier de commande des gaz pour le laisser position de démarrage. (F9)

- (1) Déclencheur de sécurité
- (2) Levier de commande des gaz
- (3) Verrou



4. Pull out the choke knob to the closed position. (F10)



When restarting immediately after stopping the engine, leave the choke knob at the open position.

- (1) Choke knob



Si l'on redémarre le moteur après une interruption, laisser le bouton d'étranglement sur la position d'ouverture.

- (1) Bouton d'étranglement

4. Betrieb des Motors

Es ist äußerst gefährlich, wenn Sie die Kettensäge mit angebrachten beschädigten Teilen oder ohne das Anbringen aller erforderlichen Teile betreiben.

Bevor Sie den Motor starten, stellen Sie sicher, dass alle Teile einschließlich Kettensteg und Sägekette richtig installiert sind.

■ STARTEN DES MOTORS

1. Kraftstoff und Kettenöl in die entsprechenden Tanks einfüllen und die Tankverschlüsse gut verschließen. (F7)

- (1) Kraftstoff
- (2) Kettenöl

2. Den Schalter auf die Position "I" stellen. (F8)

- (1) Schalter

3. Den Drosselhebel zusammen mit der Drückersicherung halten, die Verriegelung an der Seite eindrücken und den Drosselhebel loslassen, so daß er in der Startposition verbleibt. (F9)

- (1) Drückersicherung
- (2) Drosselhebel
- (3) Verriegelung

4. Den Choke-Knopf in die geschlossene-Position herausziehen. (F10)



Beim Neustarten unmittelbar nach Ausschalten des Motors den Choke-Knopf in der Offen-Position lassen.

- (1) Choke-Knopf

4. Uso del motore

E' pericoloso utilizzare una motosega che abbia qualche parte danneggiata o mancante.

Prima di avviare il motore, assicurarsi che tutte le parti, inclusa la barra e la catena, siano installate propriamente.

■ AVVIAMENTO DEL MOTORE

1. Riempire i serbatoi di carburante e di olio per catena, e stringere bene i tappi. (F7)

- (1) Carburante
- (2) Olio per catena

2. Regolare il commutatore sulla posizione "I". (F8)

- (1) Commutatore

3. Mentre si tiene la leva di comando del gas insieme con l'arresto di sicurezza, premere la chiusura laterale e rilasciare la leva di comando del gas per regolarla nella posizione di avviamento. (F9)

- (1) Arresto di sicurezza
- (2) Leva di comando
- (3) Chiusura

4. Ritirare il pulsante di strozzatura per regolarlo nella posizione di chiusura. (F10)



Quando si avvia il motore subito dopo averlo arrestato, lasciare il pulsante di strozzatura nella posizione di apertura.

- (1) Pulsante di strozzatura

4. Operación del motor

Es muy peligroso operar una sierra de cadena cuando sus componentes están averiados o faltantes.

Antes de arrancar el motor, asegúrese de que todos los componentes, incluyendo la barra y cadena, estén montados apropiadamente.

■ ARRANQUE DEL MOTOR

1. Llene combustible y aceite para cadena en los respectivos tanques y apriete firmemente los tapones. (F7)

- (1) Combustible
- (2) Aceite para cadena

2. Coloque el interruptor en la posición "I". (F8)

- (1) Interruptor

3. Mientras sujeta la palanca de gases junto con el seguro del gatillo, empuje el cierre lateral y suelte la palanca de gases para que quede en la posición de arranque. (F9)

- (1) Seguro del gatillo
- (2) Palanca de gases
- (3) Cierre

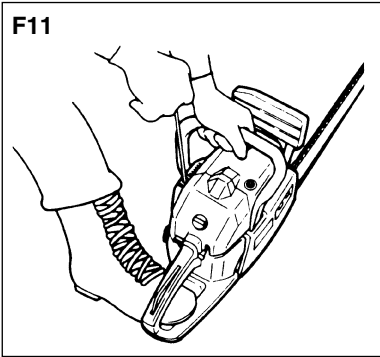
4. Extraiga la perilla del estrangulador hasta la posición de cierre. (F10)



Para rearrancar inmediatamente después de detener el motor, deje la perilla del estrangulador en la posición abierta.

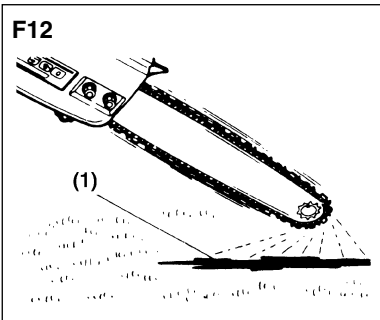
- (1) Perilla del estrangulador

4. Operating Engine



5. While holding the saw unit securely on the ground, pull the starter rope vigorously. (F11)
6. When firing occur, push in the choke knob and pull the starter again to start the engine.
7. Allow the engine to warm up with the throttle lever pulled slightly.

! Before you start the engine, make sure the saw chain is not contacting anything.

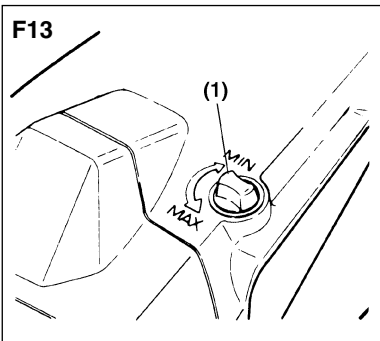


■ CHECKING OIL SUPPLY

! Make sure to set up the bar and the chain when checking the oil supply. If not, the rotating parts may be exposed. It is very dangerous.

After starting the engine, run the chain at medium speed and see if chain oil is scattered off as shown in the figure. (F12)

(1) Chain oil



The oil flow can be changed by turning the adjuster knob on the top of the cylinder cover. Adjustment according to your work conditions. (F13)

! After the oil has been used up, it takes a few minutes before oil flows again. Check and fill up the oil tank every time when refueling.

(1) Adjuster knob

4. Moteur

5. Tout en maintenant la scie fermement au sol, tirer farcement le cordon du démarreur. (F11)
6. Si l'allumage se produit, pousser vers l'intérieur le bouton d'étranglement, saisir le levier de commande des gaz et laisser le moteur se réchauffer.
7. Laisser le moteur se réchauffer avec le levier de commande des gaz tiré légèrement vers l'extérieur.

! Avant de démarrer le moteur veiller à ce que la chaîne de la scie ne soit pas en contact avec un objet quelconque.

■ CONTRÔLE DE LA FOURNITURE D'HUILE

! Avant de vérifier l'huile, s'assurer que la barre et la chaîne sont bien en place. Si elles ne le sont pas les pièces rotatives exposées constituent un véritable danger.

Après avoir démarré le moteur, faire tourner la chaîne à vitesse moyenne, et vérifier si l'huile de la chaîne est distribuée comme indiqué sur la figure. (F12)

(1) Huile de chaîne

Le débit d'huile peut varier en tournant le bouton de réglage placé au sommet du couvercle du cylindre. Effectuer les réglages nécessaires selon les circonstances des travaux. (F13)

! Une fois que l'huile est épuisée, quelques minutes s'écouleront avant que l'huile ne se mette à s'écouler de nouveau. Contrôler le réservoir d'huile lorsque l'on effectue le plein de combustible.

(1) Bouton de réglage

4. Betrieb des Motors

- Die Kettensäger sicher am Boden halten und das Starterseil kräftig ziehen. (F11)
- Sabald Zündungen auftreten, den Choke-Knopf eindrücken und den Starter erneut ziehen, um den Motor zu starten.
- Den Motor mit etwas gezogenem Drosselhebel warmlaufen lassen.



Vor Starten des Motors überprüfen, daß die Sägekette keinen Kontakt mit irgendwelchen Gegenständen hat.

■ ÜBERPRÜFEN DER ÖLZUFUHR

Bringen Sie unbedingt den Kettensteg und die Sägekette an, wenn Sie die Ölzufuhr überprüfen. Anderenfalls können drehende Teile freiliegen. Dies ist äußerst gefährlich.

Nach Starten des Motors die Kette mit mittlerer Geschwindigkeit laufen lassen und prüfen, ob Öl verspritzt wird, siehe Abbildung. (F12)

(1) Kettenöl

Die Ölzufuhr kann durch Drehen des Einstellknopfs oben auf dem Zylinderdeckel geändert werden und sollte entsprechend den Arbeitsbedingungen eingestellt werden. (F13)



Nach Verbrauch des Öls dauert es einige Minuten, bis das Öl wieder zugeführt wird. Bei jedem Auffüllen des Kraftstoffs den Öltank prüfen und füllen.

(1) Einstellknopf**4. Uso del motore**

- Tirare con forza il cavo dell'avviatore mentre la motosega viene tenuta sicuramente al suolo. (F11)
- Quando l'accensione incomincia, premere il pulsante di strozzatura e tirare di nuovo l'avviatore per avviare il motore.
- Lasciare il motore riscaldarsi con la leva di comando del gas tirata fuori leggermente.



Prima di avviare il motore, assicurarsi che la catena della sega non sia in contatto con un oggetto qualsiasi.

■ CONTROLLO DELL'ALIMENTAZIONE IN OLIO

Assicurarsi di sistemare la barra e la catena quando si effettua il controllo del livello dell'olio. Altrimenti, le parti rotanti possono sporgere. E' molto pericoloso.

Dopo l'avviamento del motore, lasciare la catena girare ad una velocità media e verificare se l'olio della catena non sia dispersa, come viene illustrato dalla figura. (F12)

(1) Olio della catena

Il flusso di olio viene regolato mediante il pulsante di regolazione situato nella parte superiore del coperchio del cilindro. Regolarlo quindi a secondo delle condizioni del lavoro. (F13)



Quando l'olio viene consumato interamente, bisogna aspettare alcuni minuti prima che l'olio si metta a scorrere di nuovo. Verificare e riempire il serbatoio di olio ogni volta che si fa il pieno di carburante.

(1) Pulsante di regolazione**4. Operación del motor**

- Sujetando firmemente la sierra apoyada en el piso, tire enérgicamente de la cuerda del arrancador. (F11)
- Cuando se enciende el motor, presión la perilla del estrangulador y tire nuevamente del arrancador para poner en marcha el motor.
- Deje que el motor se caliente con la palanca de gases ligeramente halada.



Antes de arrancar el motor, compruebe que la cadena de la sierra no hace contacto con ningún objeto.

■ COMPROBACION DEL SUMINISTRO DE ACEITE

Asegúrese de colocar la barra y la cadena al verificar el suministro de aceite. De lo contrario, las partes giratorias estarán expuestas, lo que es muy peligroso.

Después de arrancar el motor, haga funcionar la cadena a velocidad media y compruebe si el aceite el esparcido de la manera observada en la cadena. (F12)

(1) Aceite para cadena

El flujo de aceite puede ser cambiado girando la perilla provista en la parte superior de la cubierta del cilindro. Efectúe el ajuste de acuerdo a las condiciones de trabajo. (F13)



Una vez vaciado el tanque, el aceite tardará unos minutos para volver a circular. Revise y rellene el tanque de aceite cada vez que efectúe el aprovisionamiento de combustible.

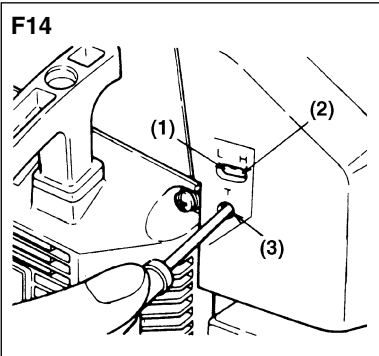
(1) Perilla del ajustador

■ ADJUSTING CARBURETOR

The carburetor has been adjusted at the factory. Should your unit need readjustment due to the changes in altitude or operating conditions, please let your skillful dealer make the adjustment. A wrong adjustment may cause damage to your unit. If you have to make the adjustment yourself, please follow the procedure below carefully.

! Be sure to adjust the carburetor with the bar chain attached.

1. Stop engine and screw in both H and L needles until they stop. Never force. Then set them back the standard number of turns as shown below.



G621AVS

H needle: $1 \pm 1/4$
L needle: $1 1/2 \pm 1/4$

2. Start engine and allow it a few minutes warming up in low speed.
3. Turn L needle slowly clockwise to find the position where idling speed is maximum, set the needle back a quarter (1/4) turn counter clockwise. L needle should be set in 1/4 turn either wise from the standard position.
4. Turn idle adjusting screw (T) counterclockwise so that saw chain does not turn. If idling speed is too slow, turn the screw clockwise.
5. The carburetor has been equipped with a governor.
 Make a test cut and adjust the H needle for best cutting power, not for maximum speed.

! Over revolution of H needle causes a lack of power or a poor acceleration.
 In such a case please turn the H needle a little counterclockwise.

- (1) L needle
 (2) H needle
 (3) Idle adjusting screw

■ RÉGLAGE DU CARBURATEUR

Le carbureteur a été ajusté à la fabrique. Au cas où cette machine nécessite un ajustage ultérieur à cause de changement d'altitude ou de conditions de service, prière de se mettre en contact avec le distributeur qualifié. Un ajustage erroné risque d'endommager cette machine. Au cas où l'on désire effectuer soi-même l'ajustage, il est recommandé de procéder de la manière suivante.

! Veiller à bien régler le carbureteur avec la chaîne de la barre fournie.

1. Interrompre la marche du moteur et visser les deux aiguilles H et L jusqu'à ce qu'elles soient bloquées. Il est recommandé de ne jamais forcer. Puis les régler de nouveau sur un numéro standard de rotations de la manière suivante.

G621AVS

Aiguille H: $1 \pm 1/4$
Aiguille L: $1 1/2 \pm 1/4$

2. Mettre le moteur en marche et le laisser se réchauffer pendant en viron quelques minutes au ralenti.
3. Tourner l'aiguille L lentement dans le sens des aiguilles d'une montre sur une position pour laquelle la vitesse au ralenti est maximum, puis régler de nouveau l'aiguille un quart (1/4) de rotation dans le sens contraire des aiguilles d'une montre. L'aiguille L devrait être réglée à 1/4 de rotation dans l'une ou l'autre direction à partir de la position standard.
4. Tourner la vis de réglage de marche au ralenti (T) dans le sens contraire des aiguilles d'une montre de telle manière que la chaîne de la scie ne tourne pas. Si la vitesse de marche au ralenti est trop basse, tourner la vis dans le sens des aiguilles d'une montre.
5. Le carburateur est équipé d'un régulateur.
 Effectuer une coupe d'essai et régler l'aiguille H afin d'obtenir le meilleur rendement de coupe, et non la vitesse maximum.


! Une rotation excessive de l'aiguille H causera une perte de puissance ou une mauvaise accélération.
 Dans ce cas il sera nécessaire de tourner l'aiguille H légèrement dans le sens des aiguilles d'une montre.

- (1) Aiguille L
 (2) Aiguille H
 (3) Vis de réglage

4. Betrieb des Motors

■ EINSTELLUNG DES VERGASERS

Der Vergaser wird ab Werk eingestellt. Sollte aufgrund einer anderen Höhe oder Änderungen der Betriebsbedingungen eine Neueinstellung erforderlich sein, lassen Sie bitte diese Einstellung von Ihrem Fachhändler ausführen, weil eine falsche Einstellung zu Defekten des Geräts führen kann. Falls Sie die Einstellung selbst durchführen müssen, beachten Sie bitte sorgfältig die folgenden Angaben.


 Zum Einstellen des Vergasers muß die Kette angebracht sein.

1. Den Motor stoppen und die H- und L-Nadel bis zum Anschlag einschrauben. Niemals Gewalt anwenden. Dann die Nadeln die unten angegebene Standardanzahl Drehungen zurückdrehen.

G621AVS

H-Nadel: $1 \pm 1/4$ L-Nadel: $1^{1/2} \pm 1/4$

2. Den Motor starten und einige Minuten bei niedriger Drehzahl warmlaufen lassen.
3. Die L-Nadel langsam im Uhrzeigersinn drehen bis zur Position, wo die Leerlaufdrehzahl maximal ist, und dann die Nadel um eine Vierteldrehung (1/4) im Gegertuhrzeigersinn zurückdrehen. Die L-Nadel sollte um 1/4 Drehung in einer Richtung von der Standardposition eingestellt sein.
4. Die Leerlauf-Einstellschraube (T) im Gegenuhrzeigersinn drehen, so daß die Sägekette nicht läuft. Wenn die Leerlaufdrehzahl zu niedrig ist, die Schraube im Uhrzeigersinn drehen.
5. Der Vergaser ist mit einem Regler ausgestattet. Machen Sie einen Testschnitt und stellen Sie die H-Nadel auf die beste Schneidleistung ein, nicht auf maximale Drehzahl.


 Zu weites Drehen der H-Nadel verursacht Mangel an Leistung oder schlechte Beschleunigung. In einem solchen Fall drehen Sie die H-Nadel etwas in gegenurzeigerrichtung.

- (1) L-Nadel
- (2) H-Nadel
- (3) Leerlauf-Einstellschraube

4. Uso del motore

■ REGOLAZIONE DEL CARBURATORE

Il carburatore è stato regolato nella fabbrica. Se questa motosega necessita una nuova regolazione a causa dei cambiamenti delle condizioni di lavoro o di altitudine, si prega di rivolgersi al distributore qualificato per le regolazioni necessarie. Una regolazione sbagliata potrà danneggiare la motosega. Se si vuole eseguire la regolazione da solo, seguire con cura le istruzioni seguenti.


 Regolare con cura il carburatore con la catena della barra fornita.

1. Arrestare il motore ed avvitare gli aghi "H" e "L" finchè si fermino. Non forzare mani. Regularli quindi sul numero standard di giri, come indicato in seguito.

G621AVS

Ago "H": $1 \pm 1/4$ Ago "L": $1^{1/2} \pm 1/4$

2. Avviare il motore e lasciarlo riscaldarsi a marcia al minimo per alcuni minuti.
3. Girare lentamente l'ago "L" nel senso orario per giungere alla posizione sulla quale la velocità al minima è massima, e regolare quindi l'ago di nuovo ad un quarto (1/4) di giro nel senso antiorario. L'ago "L" sarà regolato ad un quarto (1/4) di giro in ambi sensi rispetto alle posizioni standard.
4. Girare la vite di regolazione della marcia al minimo (T) nel senso antiorario, di modo che la catena della sega non giri. Se la velocità al minimo è eccessivamente bassa, girare la vite nel senso orario.
5. Il carburatore viene fornito con un regolatore. Eseguire un taglio di prova e regolare l'ago H per ottenere il migliore rendimento di taglio, e non la velocità massima.


 Una rotazione eccessiva dell'ago H risulterà in una perdita di potenza o una cattiva accelerazione. In questo caso girare l'ago H un poco nel senso antiorario.

- (1) Ago "L"
- (2) Ago "H"
- (3) Vite di regolazione della marcia al minimo

4. Operación del motor

■ AJUSTE DEL CARBURADOR

El carburador ha sido ajustado en fábrica. Si hay necesidad de efectuar el reajuste de su unidad debido a cambios en la altitud o en las condiciones de operación, deje esta tarea en manos de su distribuidor. Un ajuste incorrecto puede causar serios daños en la unidad. Si ese inevitable que usted mismo efectuó el reajuste, observe atentamente los siguientes pasos.


 Asegúrese de ajustar el carburador con la cadena de barra provista.

1. Detenga el motor e introduzca, haciéndolas girar, ambas agujas H y L hasta que se detengan. Evite forzar. Luego desenrosque el número de vueltas estándar indicado a continuación.

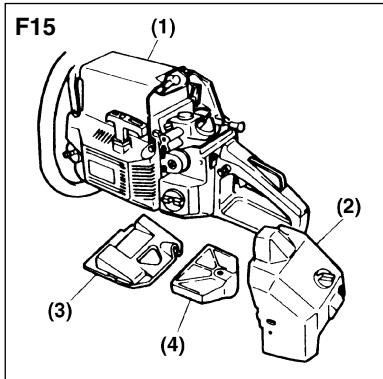
G621AVS

Aguja H: $1 \pm 1/4$ Aguja L: $1^{1/2} \pm 1/4$

2. Arranque el motor y déjelo calentar por unos minutos a baja velocidad.
3. Gire lentamente la aguja L en el sentido de las agujas del reloj hasta encontrar el punto en que se obtenga la máxima velocidad de ralentí, y luego haga regresar la aguja un cuarto (1/4) de vuelta en el sentido contrario a las agujas del reloj. La aguja L debe ser ajustada 1/4 de vuelta en una u otra dirección desde la posición estándar.
4. Gire el tornillo de ajuste de ralentí (T) en el sentido contrario a las agujas del reloj evitando que gire la cadena. Si la velocidad de ralentí es demasiado lenta, gire el tornillo en el sentido de las agujas del reloj.
5. El carburador ha sido equipado con regulador. Efecté el ajuste de cada una de las agujas para obtener la mejor fuerza de corte, y no para una velocidad máxima.

 La sobrerrotación de las agujas causará una falta de potencia o una aceleración defectuosa. En tal caso, gire ligeramente cada una de las agujas en el sentido contrario a las agujas del reloj.

- (1) Aguja L
- (2) Aguja H
- (3) Tornillo de ajuste de ralentí



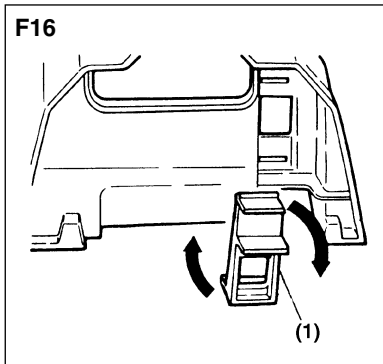
■ ICING PREVENTION SYSTEM

This system prevents icing of the carburetor which sometimes happen while sawing in winter.

When your saw has stopped or slowed down abruptly, use the system as follows:

1. Remove the air cleaner cover, air filter, and silencer. (F15)

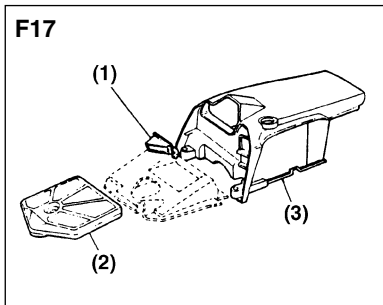
- (1) Cylinder cover
- (2) Air cleaner cover
- (3) Intake silencer
- (4) Air filter



2. Unhook the hatch on the rear wall of the cylinder cover and turn it upside down. (F16)
3. Install the covers as they are.

! Never use the system in normal temperature because that can cause starting failure due to overheating of the carburetor.

- (1) Hatch



■ ANTI-FREEZE KIT

For use under extra cold condition. Optional parts as shown right are available. When normal air filter is frozen even with the hatch opened, contact your nearest dealer for the anti-freeze kit parts. (F17)

- (1) Air inlet plug
- (2) Nylon-net type air filter
- (3) Cylinder cover for cold use

■ DISPOSITIF DE PRÉVENTION CONTRE LA CONGÉLATION

Ce dispositif permet d'éviter la congélation du carburateur qui se produit quelquefois lorsque l'on travaille en hiver.

Lorsque la scie est arrêtée, ou sa marche, est ralentie, utiliser ce dispositif, de la manière suivante:

1. Déposer le couvercle de filtre à air, le filtre à air et le silencieux d'échappement. (F15)

- (1) Couvercle du cylindre
- (2) Couvercle du filtre à air
- (3) Silencieux d'admission
- (4) Filtre à air

2. Décrocher le panneau situé sur la paroi postérieure du couvercle du cylindre, et le renverse. (F16)
3. Installer les couvercle sur leurs positions originales.

! Ne jamais utiliser ce dispositif à la température normale, car on risque d'obtenir un démarrage défectueux à cause de la surchauffe du carburateur.

- (1) Trappé

■ TROUSSE ANTI-GEL

Les pièces en option illustrées sur la droite sont disponibles pour l'emploi en condition de températures extrêmement basses. Au cas où le filtre à air normal est gelé même avec le panneau ouvert, prière de prendre contact avec le fournisseur pour obtenir les pièces de trousse anti-gel. (F17)

- (1) Bouchon d'admission d'air
- (2) Filtre à air de type à filet en nylon
- (3) Couvercle de cylindre pour usage à froid


4. Betrieb des Motors**■ VEREISUNGS-VORBEUGESYSTEM**

Dieses System verhindert eine Vereisung des Vergasers, was manchmal beim Sägen im Winter vorkommt. Falls die Säge plötzlich stehenbleibt oder langsamer wird, das System wie folgt verwenden.

1. Luftreiniger-Abdeckung, Luftfilter und Schalldämpfer abnehmen. (F15)

- (1) Zylinderabdeckung
- (2) Luftfilterabdeckung
- (3) Ansaug-Geräuschkämpfer
- (4) Luftfilter

2. Die Klappe an der Rückseite der Zylinderabdeckung lösen und umdrehen. (F16)
3. Die Abdeckungen so wieder anbringen.

 Dieses System niemals bei normalen Temperaturen verwenden, weil sich sonst der Motor eventuelle aufgrund von Überhitzung des Vergasers nicht starten läßt.

- (1) Klappe

■ GEFRIERSCHUTZAUSRÜSTUNG

Für Verwendung unter extrem kalten Bedingungen, sind wahlweise Teile, wie rechts gezeigt, erhältlich. Wenn normaler Luftfilter gefriert, auch wenn die Luke geöffnet ist, bitte fordern Sie bei Ihrem nächsten Fachhandel die Teile für die Gefrierschutzausrüstung an! (F17)

- (1) Zuluftstecker
- (2) Nylonnetz-Luftfilter
- (3) Zylinder-Abdeckung für die

4. Uso del motore**■ DISPOSITIVO DI PREVENZIONE CONTRO IL CONGELAMENTO**


Questo dispositivo serve ad impedire il carburatore di congelarsi mentre si lavora durante l'inverno.

Se la motosega si arresta o rallenta improvvisamente durante il lavoro, usare questo dispositivo nel modo seguente:

1. Rimuovere il coperchio del filtro aria, il filtro aria ed il silenziatore di scarico. (F15)

- (1) Coperchio del cilindro
- (2) Coperchio del filtro aria
- (3) Silenziatore di aspirazione
- (4) Filtro aria

2. Sganciare il portello della parete posteriore del coperchio di cilindro, e roversciarlo. (F16)
3. Montare i coperchi sulle loro posizioni originali.

 Non usare questo dispositivo in temperatura normale, poiché ciò può causare un difetto di avviamento dovuto al surriscaldamento del carburatore.

- (1) Portello

■ CASSETTA ANTICONGELANTE

Per l'uso in condizione di temperatura molto bassa, i pezzi in opzione indicati sulla destra sono disponibili. Quando il filtro aria normal è congelato anche se il portello rimane aperto, si prega di rivolgersi al rappresentante per ottenere i pezzi della cassetta anticongelante. (F17)

- (1) Tappo di entrata dell'aria
- (2) Filtro aria del tipo a rete di nylon
- (3) Coperchio di cilindro per uso in condizione di freddo

4. Operación del motor**■ SISTEMA DE PREVENCIÓN DE CONGELACION**


Este sistema evita la congelación del carburador que podría ocurrir durante el aserrado en épocas de frío.

Cuando se haya detenido o desacelerado bruscamente la sierra, utilice el sistema de la siguiente manera:

1. Remover la cubierta del filtro de aire, el filtro de aire y el silenciador. (F15)

- (1) Cubierta del cilindro
- (2) Silenciador de admisión
- (3) Filtro de aire
- (4) Cubierta del filtro de aire

2. Remueva la portezuela provista en la pared trasera de la cubierta del cilindro e invírtala. (F16)
3. Instale las cubiertas tal como están.

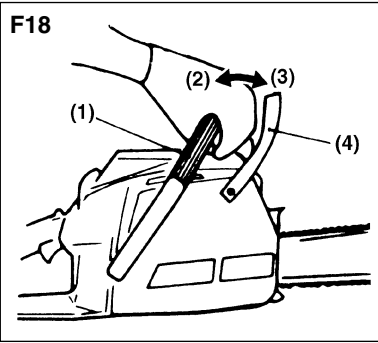
 No utilice este sistema en condiciones normales de temperatura, pues podría provocar fallas de arranque ocasionadas por un recalentamiento del carburador.

- (1) Portezuela

■ EQUIPO ANTICONGELANTE

Las piezas opcionales indicadas a la derecha están disponibles para el uso bajo condición de temperatura muy baja. Cuando el filtro de aire normal está congelado aunque la escotilla sea abierta, consulte al distribuidor para lograr las piezas del equipo anticongelante. (F17)

- (1) Tapón de entrada de aire
- (2) Filtro de aire de tipo red de nylon
- (3) Cubierta de cilindro para uso en frío



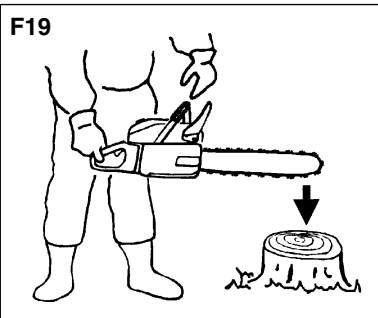
■ CHAIN BRAKE (Automatic brake type only)

The brake system is designed to stop the chain movement immediately when the front hand guard is pushed by the left hand (e.g. in case the chain saw is kicked back). The brake is released by pulling the lever toward the front handle. (F18)



Running the engine at high speed for a long time with the brake working will result in the failure of clutch. When the brake has worked, release the throttle lever immediately and release the brake.

- (1) Front handle
- (2) Released
- (3) Braking
- (4) Brake lever



[Caution]

Be sure to confirm brake operation on the daily inspection.

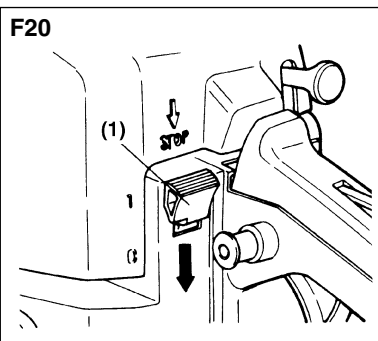
How to confirm:

- 1) Turn off the engine.
- 2) Holding the chain saw horizontally, release your hand from the front handle, hit the tip of the guide bar to a stump or a piece of wood, and confirm brake operation. Operating level varies by bar size. (F19)

In case the brake is not effective, ask our dealer inspection and repairing.

The engine, if being kept rotated at high speed with the brake engaged, heats the clutch, causing a trouble.

When the brake is operated while in operation, immediately release your fingers from the throttle lever and keep the engine idling.



■ STOPPING ENGINE

1. Release the throttle lever to allow the engine idling for a few minutes
2. Put the switch to the "O" (STOP) position. (F20)

- (1) Switch

■ FREIN DE CHAÎNETTE (Frein de automatique seulement)

Le système de frein est conçu pour interrompre immédiatement le mouvement de la chaîne lorsque la garde de protection de main avant est poussée par la main gauche (c'est-à-dire au cas où la scie à chaîne est soumise à un retour en arrière). Le frein est libéré en tirant le levier vers la poignée avant. (F18)



Il est recommandé de ne pas faire marcher le moteur à grande vitesse avec le frein en fonctionnement, afin d'éviter un défaut de l'embrayage. Lorsque le frein a été relâché le levier de commande des gaz et libéré le frein.

- (1) Levier avant
- (2) Relâché
- (3) Freinage
- (4) Levier freinage

[Attention]

Avant de commencer le travail journalier, vérifier le bon fonctionnement du frein.

Méthode de vérification:

- 1) Arrêter le moteur.
- 2) Maintenir la scie à chaîne horizontalement avec les deux mains, ensuite enlever la main de la manette avant et appliquer l'extrémité de la barre de guidage à une souche pour vérifier le bon fonctionnement du frein. La hauteur d'opération sera différente selon la taille de la barre. (F19)

Lorsque le frein fonctionne mal, s'adresser à votre concessionnaire pour faire le réparer.

Si l'on laisse tourner le moteur à grande vitesse en appliquant le frein, l'embrayage sera chauffé et cela entraîne des causes de pannes.

Lorsque le frein est actionné pendant le fonctionnement, relâcher immédiatement vos doigts du levier d'étranglement et laisser le moteur tourner au ralenti.


■ ARRÊT DU MOTEUR

1. Relâcher la gâchette d'accélérateur et laisser le moteur tourner au ralenti pendant quelques minutes.
2. Mettre l'interrupteur en position "O" (ARRÊT). (F20)

- (1) Interrupteur

4. Betrieb des Motors**■ KETTENBREMSE****(Nur automatiquebremse)**

Das Bremssystem arbeitet derart, daß die Kette sofort gestoppt wird, wenn der vordere Handschutz mit der linken Hand vorwärts gedrückt wird (z.B. wenn die Kettsäge ausschlägt). Die Bremse wird gelöst, wenn der Hebel in Richtung des vorderen Handgriffs gezogen wird. (F18)

 Wenn der Motor längere Zeit mit hoher Drehzahl läuft, während die Bremse angezogen ist, führt dies zu einer Beschädigung der Kupplung. Nach der Bremsung den Droseelhebel loslassen und die Bremse lösen.

- (1) Vorderer Handgriff
- (2) Gelöst
- (3) Bremsung
- (4) Bremshebel

[Achtung]

Vor der Inbetriebsetzung ist unbedingt die Bremswirkung zu überprüfen.

Vorgehensweise bei der Überprüfung:

- 1) Den Motor ausschalten.
- 2) Die Keitensäge mit den beiden Händen waagrecht halten, die Hand vom vorderen Handrad wegnehmen, und die Spitze der Führungsstange an einen Baumstumpf anschlagen, um die Bremswirkung zu überprüfen. Je nach der Größe der Führungsstange ändert sich die Betätigungshöhe. (F19)

Falls die Bremse nicht richtig wirkt, beauftragen Sie Ihren Händler mit der Überprüfung und der Reparatur.

Wenn sich der Motor in gebremstem Zustand mit hoher Drehzahl umdreht, so wird die Kupplung erhitzt, und dies kann zu einer Störung führen.

Wenn während des Betriebes die Bremse betätigt wird, die Finger sofort vom Gashebel nehmen und lassen Sie den Motor im Leerlauf.


■ ABSTELLEN DES MOTORS

1. Den Gasgriff freigeben und den Motor kurze Zeit im Leerlauf laufen lassen.
2. Den Schalter auf die "O"-Stellung (STOP) bringen. (F20)

- (1) Schalter

4. Uso del motore**■ FRENO DELLA CATENA****(Solo freno della automatico)**

Il dispositivo del freno viene concepito per arrestare il movimento della catena immediatamente quando il riparo per la mano anteriore viene spinto dalla mano sinistra (per esempio, se succede un colpo di ritorno della motosega). Il freno viene rilasciato tirando la leva verso la impugnatura anteriore. (F18)

 Un difetto della frizione verrà causato se si fa funzionare il motore ad alta velocità per un lungo periodo. Quando il freno è stato usato, rilasciare la leva di comando del gas e riassicare il freno.

- (1) Impugnatura anteriore
- (2) Rilasciato
- (3) Frenatura
- (4) Leva del freno

[Precauzione]

Verificare il funzionamento del freno effettuando una ispezione ogni giorno.

Per verificare:

- 1) Spegnere il motore.
- 2) Mantenendo la motosega orizzontalmente, rilasciare la sua mano dall'impugnatura anteriore, colpire l'estremità della barra di guida contro un troncone, ecc., poi verificare il funzionamento del freno. Il livello di operazione varia con la dimensione della barra. (F19)

Se il freno non funziona bene, chiedere il servizio di ispezione e di riparazione.

Se si lascia girare il motore ad alta velocità con il freno inserito, la frizione verrà riscaldata, ciò causerà dei problemi.

Se il freno viene azionato durante l'uso, rilasciate immediatamente le dita dalla leva del gas e lasciate che il motore giri al minimo.


■ ARRESTO DEL MOTORE

1. Lasciate andare l'acceleratore facendo girare il motore al minimo per qualche minuto.
2. Portate l'interruttore su "O" (posizione di arresto). (F20)

- (1) Interruttore

4. Operación del motor**■ FRENO DE CADENA****(Sólo freno de automático)**

El sistema del freno está diseñado para detener inmediatamente el movimiento de la cadena al empujar la guarda delantera con la mano izquierda (p. ej. en caso que la cadena sea lanzada hacia atrás). El freno es liberado tirando la palanca hacia la empuñadura delantera. (F18)

 El funcionamiento del motor a alta velocidad durante un tiempo prolongado con el freno accionado ocasionará la avería del embrague. En caso que accione el freno, suelte la palancas de gases y libere el freno.

- (1) Empuñadura delantera
- (2) Liberada
- (3) Frenada
- (4) Palanca de freno

[Cuidados]

Asegúrese de verificar el funcionamiento correcto del freno cuando la inspección de rutina.

Método de verificación:

- 1) Parar el motor.
- 2) Asir horizontalmente la sierra de dientes articulados con las dos manos, soltar la mano del mango delantero, golpetear la extremidad de la barra de guía contra un tocón o algo similar, y verificar que el freno funciona correctamente. La altura de operación depende del tamaño de la barra. (F19)

Si el freno no funciona bien, solicitar una inspección y reparo a su revendedor.

Evitar hacer funcionar el motor a alta velocidad con el freno aplicado, puesto que eso resulta en sobrecalentamiento del embrague y avería del aparato.

Quando se proceda a utilizar el freno durante el funcionamiento, apartar inmediatamente los dedos de la palanca de aceleración y mantener el motor girando en vacío.

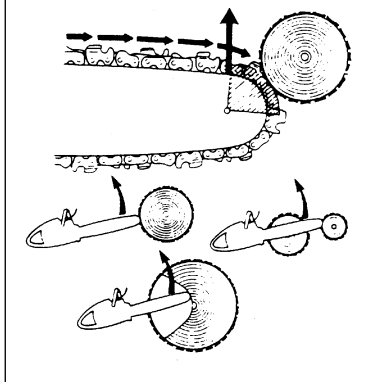
■ APAGADO DEL MOTOR

1. Suelte la palanca del acelerador y deje el motor funcionando a velocidad de marcha en vacío durante unos minutos.
2. Coloque el interruptor en la posición "O" (STOP). (F20)

- (1) Interruptor

- ⚠ • Before proceeding to your job, read "For Safe Operation" section. It is recommended to first practice sawing easy logs. This also helps you get accustomed to your unit.
- Always follow the safety regulations. The chain saw must only be used for cutting wood. It is forbidden to cut other types of material. Vibrations and kickback vary with different materials and the requirements of the safety regulations would not be respected. Do not use the chain saw as a lever for lifting, moving or splitting objects. Do not lock it over fixed stands. It is forbidden to hitch tools or applications to the P.t.o. that are not specified by the manufacturer.
- It is not necessary to force the saw into the cut. Apply only light pressure while running the engine at full throttle.
- When the saw chain is caught in the cut, do not attempt to pull it out by force, but use a wedge or a lever to open the way.

F21



■ GUARD AGAINST KICKBACK (F21)

- This saw is equipped with a chain brake that will stop the chain in the event of kickback if operating properly. You must check the chain brake operation before each usage by running the saw at full the throttle for 1 - 2 seconds and pushing the front hand guard forward. The chain should stop immediately with the engine at full speed. If the chain is slow to stop or does not stop, replace the brake band and clutch drum before use.
- It is extremely important that the chain brake be checked for proper operation before each use and that the chain be sharp in order to maintain the kickback safety level of this saw. Removal of the safety devices, inadequate maintenance, or incorrect replacement of the bar or chain may increase the risk of serious personal injury due to kickback.

- ⚠ • Avant de commencer à travailler, lire attentivement le chapitre "Pour la Sécurité" au début de cette notice. Commencer à se familiariser avec le fonctionnement de la tronçonneuse en sciant quelques bûches dans de bonnes conditions de travail à titre d'exercice.
- Suivre les règles de sécurité. La tronçonneuse ne doit être utilisée que pour scier du bois. Il est interdit de couper d'autres matériaux. Les vibrations et le rebond sont en effet différents et les mesures de sécurité ne seraient pas respectées. N'utilisez pas la tronçonneuse comme levier pour lever, déplacer ou casser quoi que ce soit. Il est interdit de brancher sur la prise de force de la tronçonneuse des outils ou des applications autres que ceux que le constructeur a indiqués.
- Il n'est pas nécessaire d'appuyer dans la coupe. Si le moteur tourne suffisamment vite, une légère pression suffit.
- Si la chaîne reste coincée dans la coupe, ne pas forcer pour l'extraire. Ecarter la coupe en introduisant un coin ou en faisant levier avec un pied-de-biche.

■ MESURES DE PROTECTION CONTRE LES REBONDS (F21)

- Cette tronçonneuse est équipée d'un frein de chaîne qui, si la machine est en bon état, immobilise immédiatement la chaîne en cas de rebond. Avant chaque séance de travail, contrôler le fonctionnement du frein de chaîne en accélérant à fond et en poussant le protège-main avant vers l'avant au bout de 1 ou 2 secondes. La chaîne doit s'immobiliser immédiatement même avec le moteur tournant à plein régime. Si la chaîne ne s'arrête pas ou ne s'arrête que trop lentement, remplacer immédiatement la bande de frein et le tambour d'embrayage.
- Pour la sécurité, il est extrêmement important de vérifier avant d'utiliser la tronçonneuse que le frein de chaîne fonctionne bien et que la chaîne est bien affûtée, ce qui limite le risque de rebond. Un entretien négligé et l'utilisation de la tronçonneuse sans ses dispositifs de sécurité, ou avec un guide-chaîne en mauvais état et une chaîne mal affûtée, augmentent le risque de rebond et de grave accident corporel.



- Vor Arbeitsbeginn den Abschnitt "Sicherheitshinweise" durchlesen. Es wird empfohlen, zu Übungszwecken zunächst einfach zu schneidende Holzstücke durchzusägen. Dies hilft Ihnen auch, mit der Bedienung der Kettensäge vertraut zu werden.
- Beachten Sie immer diese Sicherheitsvorschriften. Die Kettensäge darf nur zum Schneiden von Holz verwendet werden. Es ist untersagt andere Materialien damit zu schneiden. Das Vibrieren und der Rückstoß sind unterschiedlich und die Sicherheitseigenschaften wären nicht gewährleistet. Benutzen Sie die Kettensäge nicht als Hebel um Gegenstände anzuheben, zu bewegen oder zu spalten. Es ist untersagt an die Topfwelle der Kettensäge andere Teile als die vom Hersteller angegebenen anzuschließen.
- Es ist nicht erforderlich, die Kettensäge in die Schnittstelle hineinzudrücken. Den Motor mit Vollgas laufen lassen und beim Ansetzen nur leichten Druck auf die Säge ausüben.
- Sollte die Sägekette in der Schnittstelle eingeklemmt sein, nicht versuchen, den Kettensteg mit Gewalt herauszuziehen, sondern mit einem Keil oder einer Stange die Schnittstelle aufstemmen.

■ VORSICHTSMABNAHMEN GEGEN RÜCKSTOß (F21)

- Diese Kettensäge ist mit einer Kettenbremse ausgerüstet, die im Falle eines Zurückschlagens der Säge die Kette sofort anhält — vorausgesetzt, daß die Bremsvorrichtung einwandfrei funktioniert. Aus diesem Grunde muß die Funktion der Kettenbremse vor jedem Arbeitsbeginn überprüft werden. Zu diesem Zweck die Kettensäge 1-2 Sekunden mit Vollgas laufen lassen, dann mit der Hand nach vorne gegen den Handschutzbügel drücken. Die Kette muß nun bei höchster Motordrehzahl sofort stehenbleiben. Wenn die Kette nur zögernd oder überhaupt nicht anhält, das Bremsband und die Kupplungstrommel vor der Inbetriebnahme auswechseln.
- Es ist von größter Wichtigkeit, daß die Kettenbremse vor jedem Arbeitsbeginn auf einwandfreie Funktion überprüft wird. Die Kette muß immer scharf gehalten werden, um eine möglichst hohe Sicherheit gegen Rückstoß zu bieten. Ein Entfernen der Sicherheitseinrichtungen, ungenügende Wartung oder inkorrektes Auswechseln von



- Prima di procedere con il lavoro, leggete la sezione "Per la vostra sicurezza". Raccomandiamo di fare inizialmente pratica con tronchi di piccole dimensioni. Ciò vi farà anche acquisire familiarità con la motosega.
- Seguire sempre le norme di sicurezza. La motosega deve essere utilizzata solamente per tagliare legno. È proibito tagliare altri tipi di materiali. Le vibrazioni ed il contraccolpo sono differenti ed i requisiti di sicurezza non sarebbero rispettati. Non utilizzare la motosega come leva per sollevare, spostare o spezzare oggetti, né bloccarla su sostegni fissi. È proibito applicare alla presa di materiali. Le vibrazioni ed i requisiti di sicurezza non sarebbero rispettati. Non utilizzare la motosega come leva per sollevare, spostare o spezzare oggetti, né bloccarla su sostegni fissi. È proibito applicare alla presa di materiali.
- Non è necessario applicare forza durante il taglio. Se il motore è al massimo dei giri, applicate solo una leggera pressione.
- Se la catena viene imprigionata nel taglio, non tentate di estrarla a forza, ma servitevi invece di un cuneo o di attrezzi simili.

■ ATTENZIONE AL RINCULOO (F21)

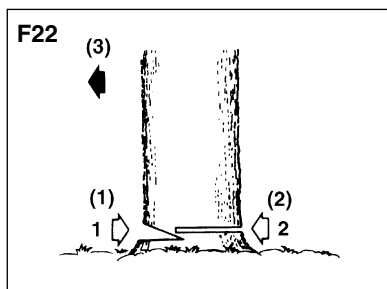
- Questa motosega possiede un freno che, se funzionante a dovere, ferma la catena in caso di rinculo. Controllatene l'efficienza prima di iniziare il lavoro portando il motore a pieno regime per 1-2 secondi e quindi spingendo in avanti la protezione anteriore della mano. Quando il motore è a pieno regime, la catena dovrebbe fermarsi immediatamente. Se tarda o non si ferma affatto, sostituite la ganaschia del freno ed il tamburo della frizione.
- Perché il sistema antirinculo possa funzionare a dovere, è essenziale che il freno della catena sia controllato prima dell'uso e che la catena stessa sia bene affilata. La rimozione dei dispositivi di sicurezza, la manutenzione insufficiente o la sostituzione male eseguita della barra guida o della catena possono aumentare il rischio di lesioni gravi dovute al rinculo.



- Antes de comenzar la tarea, lea atentamente la sección "Para una operación segura". Se recomienda practicar cortando troncos fáciles. Esto asimismo le permitirá familiarizarse con la unidad.
- Seguir siempre las normas de seguridad. La motosierra se debe utilizar sólo para cortar madera. Está prohibido cortar otros tipo de materiales. Las vibraciones y el contragolpe son diferentes y los requisitos de seguridad no serían respetados. No usar la motosierra como palanca para levantar, mover o partir objetos. Está prohibido aplicar a la toma de fuerza de la motosierra utensilios o accesorios que no sean los indicados por el constructor.
- No es necesario forzar la sierra en el corte. Aplique sólo una ligera presión mientras hace funcionar el motor a velocidad máxima.
- Si la sierra queda trabada en el corte, nunca debe tratar de sacarla forzándola. Utilice una cuña o una palanca para abrir el corte.

■ PROTECCIÓN CONTRA CONTRAGOLPE (F21)

- Esta motosierra está equipada con un freno de cadena, el cual detiene el movimiento de la cadena en el caso de que se produzca un contragolpe durante la operación de la unidad. Verifique el funcionamiento del freno de la cadena cada vez antes de comenzar a utilizar la unidad haciendo funcionar el motor a velocidad máxima durante 1 a 2 segundos y empujando luego el protector delantero hacia adelante. La cadena debe detenerse inmediatamente aun mientras el motor funciona a velocidad máxima. Si la cadena demora en detenerse o bien si no se detiene, cambie la cinta del freno y el tambor del embrague antes de utilizar la unidad.
- Es extremadamente importante verificar el funcionamiento del freno de la cadena antes de cada uso de la motosierra. Verifique asimismo que los dientes estén afilados con la finalidad de mantener el riesgo de contragolpes dentro de los límites de seguridad. Si se desmontan los dispositivos de seguridad, si el mantenimiento no se efectúa correctamente o bien si la barra o la cadena son reemplazadas incorrectamente, se aumenta el riesgo de lesiones personales causadas por contragolpe de la unidad.



■ FELLING A TREE (F22)

1. Decide the felling direction considering the wind, lean of the tree, location of heavy branches, ease of job after felling and other factors.
2. While clearing the area around the tree, arrange a good foothold and retreat path.
3. Make a notch cut one-third of the way into the tree on the felling side.
4. Make a felling cut from the opposite side of the notch and at a level slightly higher than the bottom of the notch.



When you fell a tree, be sure to warn your neighboring workers of the danger.

(1) Notch cut

(2) Felling cut

(3) Felling direction

Bucking and Limbing



- Always ensure your foothold. Do not stand on the log.
- Be alert to the rolling over of a cut log. Especially when working on a slope, stand on the uphill side of the log.
- Follow the instructions in "For Safe Operation" to avoid kickback of the saw.

Before starting work, check the direction of bending force inside the log to be cut. Always finish cutting from the opposite side of bending direction to prevent the guide bar from being caught in the cut.

■ ABATTAGE D'UN ARBRE (F22)

1. Déterminer le sens dans lequel l'arbre doit choir, compte tenu du vent, de l'inclinaison du tronc, de la disposition des branches les plus lourdes, de la commodité des travaux après abattage, etc.
2. Nettoyer la zone de travail autour de l'arbre. Prévoir une voie de retraite pour le moment où l'arbre va choir et bien se caler les pieds pour assurer sa posture.
3. Du côté où l'arbre doit choir, pratiquer une entaille d'abattage d'un profondeur du tiers du diamètre de l'arbre.
4. Faire ensuite une coupe horizontale de l'autre côté, légèrement plus haut que le fond de l'entaille d'abattage.



Avant d'abattre un arbre, faire évacuer toutes les personnes présentes et surveiller la zone de travail.

(1) Coupe

(2) Entaille d'abattage

(3) Sens d'abattage

Débitage et ébranchage




- Toucher bien se caler les pieds. Ne pas monter sur le tronc.
- Prendre garde au fait que le tronc risque de se retourner ou de rouler. Si le terrain est en pente, toujours se tenir plus haut que le tronc sur la pente.
- Pour éviter le rebond de la tronçonneuse, respecter les consignes du chapitre "Pour la Sécurité".

Avant de couper une branche ou un tronc en flexion, observer le sens de la flexion et finir la coupe à l'opposé du côté en flexion pour éviter que le guide-chaîne ne soit coincé dans la coupe.

Kettensteg oder Kette stellen ein erhöhtes Sicherheitsrisiko dar, das zu schweren Verletzungen durch ein Zurückschlagen der Säge führen kann.


■ FÄLLEN EINES BAUMES (F22)

1. Vor Arbeitsbeginn die Fallrichtung des Baumes bestimmen, wobei Windrichtung, Neigung des Baumes, Lage der dicken Äste, Leichtigkeit der nachfolgenden Arbeiten und andere Faktoren in Betracht zu ziehen sind.
2. Den Arbeitsbereich um den Baum räumen und dabei für einen festen Stand sowie einen Fluchtweg sorgen.
3. Den Stamm um etwa ein Drittel seines Durchmessers auf der Fallrichtungs-Seite einkerben.
4. Von der entgegengesetzten Seite den Fällschnitt ansetzen, der etwas höher als der untere Kerbeneinschnitt liegen muß.

 Vor dem Fällen eines Baumes alle in der Nähe befindlichen Personen rechtzeitig warnen.

- (1) Einkerbung
- (2) Fällschnitt
- (3) Fällrichtung


Ablängen und Entästen

-  • Immer für einen festen Stand sorgen. Niemals auf dem Stamm selbst stehen.
- Darauf achten, daß abgelängte Stücke nicht rollen können. Vor allem bei Arbeiten an einem Hang immer auf der Bergseite des Stammes stehen.
- Die Anweisungen im Abschnitt "Sicherheitshinweise" beachten, um einen Rückstoß der Kettensäge zu verhindern.

Vor Arbeitsbeginn die Richtung der am zu schneidenden Stamm anliegenden Biegekraft überprüfen. Der abschließende Einschnitt muß immer von der entgegengesetzten Seite der Biegerichtung ausgeführt werden, damit der Kettensteg nicht im Einschnitt eingeklemmt wird.


■ TAGLIO DI UN ALBERO (F22)

1. Decidete la direzione di caduta dell'albero sulla base del vento, dell'inclinazione della pianta, della posizione dei rami più pesanti, della facilità di lavoro dopo l'abbattimento, ecc.
2. Liberata l'area attorno all'albero, assicurate un buon appoggio per i piedi ed una via di fuga.
3. Fate una tacca per un terzo del diametro dell'albero sul lato di caduta.
4. Tagliate l'albero sull'altro lato in una posizione leggermente al di sopra del fondo della tacca.

 Quando abbattete un albero, avvertite chi lavora vicino a voi.

- (1) Tacca
- (2) Taglio di caduta
- (3) Direzione di caduta


Sfrondamento e taglio

-  • Assicuratevi sempre una solida base di lavoro. Non state in piedi sull'albero.
- State attenti al rotolare del tronco. Se vi trovate su un pendio, lavorate sul lato a monte del tronco.
- Evitate il rinculo seguendo le istruzioni contenute in "Per la vostra sicurezza".

Prima di iniziare il lavoro, controllate in che direzione tende a piegarsi l'albero. Terminate il taglio dal lato ad essa opposto per evitare che la sega venga imprigionata nel taglio.


■ TALADO DE ÁRBOLES (F22)

1. Decida la dirección en la cual hará caer el árbol, teniendo en cuenta la dirección del viento, la inclinación del árbol, la ubicación de ramas pesadas, la facilidad de las tareas una vez caído el árbol y cualquier otro factor relacionado.
2. Limpie el área circundante y verifique que tenga un buen apoyo para los pies y una segura vía de escape.
3. Haga una muesca hasta un tercio del diámetro del tronco del árbol en el lado de talado.
4. Haga un corte de talado en el lado opuesto al de la muesca, a un nivel ligeramente superior al de la parte inferior de la muesca.

 Antes de talar un árbol, asegúrese de advertir a los demás trabajadores del peligro.

- (1) Muesca
- (2) Corte de talado
- (3) Dirección

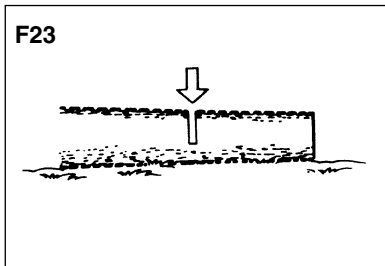
Trozado y corte de ramas

-  • Asegúrese de tener un firme apoyo para los pies. Nunca trabaje estando parado sobre el tronco.
- Tenga especial cuidado al efectuar estos trabajos, ya que el tronco puede rodar hacia un lado. Al trabajar en una pendiente, ubíquese más arriba que el tronco.
- Siga las instrucciones dadas en la sección "Para una operación segura" para evitar el riesgo de contragolpes de la motosierra.

Antes de comenzar los trabajos, verifique la dirección de la fuerza de doblado en el interior del tronco a cortar.

Termine el corte siempre en el lado opuesto a la dirección de la fuerza de doblado para evitar que la barra guía quede atrapada en el corte.

F23

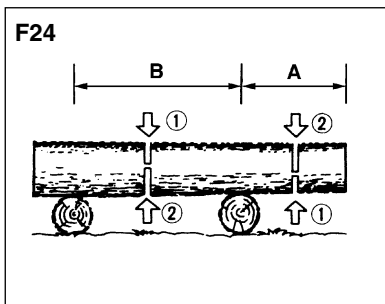
**A Log lying on the ground (F23)**

Saw down halfway, then roll the log over and cut from the opposite side.

Tronc reposant sur le sol (F23)

Couper à moitié, retourner le tronc et finir la coupe par l'autre côté.

F24

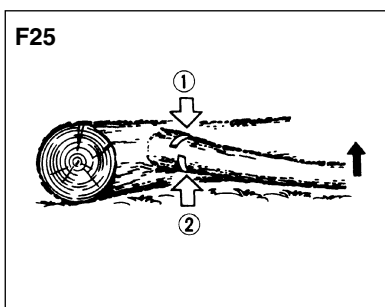
**A Log hanging off the ground (F24)**

In area A, saw up from the bottom one-third and finish by sawing down from the top. In area B, saw down from the top one-third and finish by sawing up from the bottom.

Tronc en surélévation (F24)

Commencer par couper au tiers par en-dessous dans la zone A et finir la coupe par en-dessus. Dans la zone B, couper au tiers par en-dessus et finir la coupe par en-dessous.

F25

**Cutting Limb of Fallen Tree (F25)**

First check to which side the limb is bent. Then make the initial cut from the bent side and finish by sawing from the opposite side.

Ebranchage d'un arbre abattu (F25)

Observer d'abord le sens de flexion de la branche. Faire une première entaille du côté en flexion et finir la coupe du côté opposé.

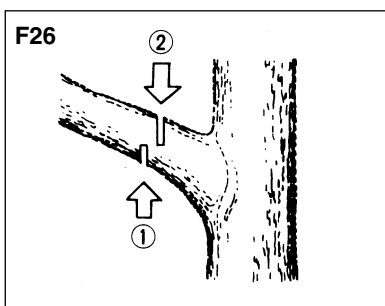


Be alert to the springing back of a cut limb.



Attention au saut de la branche au moment où elle se détache du tronc.

F26

**Pruning of Standing Tree (F26)**

Cut up from the bottom, finish down from the top.

Elagage d'un arbre (F 26)

Commencer par entailler par en-dessous et finir la coupe par en-dessus.



- Do not use an unstable foothold or ladder.
- Do not overreach.
- Do not cut above shoulder height.
- Always use your both hands to grip the saw.



- Ne jamais travailler sur un échafaudage ou une échelle instable.
- Ne pas travailler à bouts de bras trop loin de soi.
- Ne pas couper plus haut que le niveau des épaules.
- Toujours tenir la tronçonneuse à deux mains.

Flach auf dem Boden liegende Stämme (F23)

Den Stamm bis zur Hälfte einschneiden, dann umdrehen und von der entgegengesetzten Seite durchsägen.

Abgestützte Stämme (F24)

Im Bereich A zuerst von unten bis auf etwa ein Drittel des Stammdurchmessers einschneiden, dann den abschließenden Schnitt von oben nach unten durchführen. Im Bereich B zuerst bis auf etwa ein Drittel des Stammdurchmessers von oben nach unten schneiden, dann den abschließenden Schnitt von unten nach oben vornehmen.

Abschneiden der Äste eines gefällten Baumes (F25)

Zuerst überprüfen, in welche Richtung der Ast gebogen ist. Dann den ersten Einschnitt auf der Innenseite der Biegung vornehmen, dann von der entgegengesetzten Seite den Ast durchtrennen.



Auf zurückschnellende Äste und Zweige achten.

Ausputzen von stehenden Bäumen (F26)

Zuerst von unten nach oben schneiden, dann den Ast von der Oberseite her durchsägen.



- Auf festen Stand achten und keine instabile Leiter verwenden.
- Die Reichweite nicht überschreiten.
- Nicht über der Schulterhöhe sägen,
- Die Kettensäge immer mit beiden Händen anfassen.

Dopo l'abbattimento (F23)

Tagliate sino a metà del diametro, quindi voltate il tronco e tagliate dal lato opposto.

Se il tronco è sollevato dal terra (F24)

Tagliate un terzo del diametro dal basso, terminando il lavoro dall'alto. Nell'area B, tagliate un terzo del diametro dall'alto e quindi finite il taglio dal basso.

Sfrondamento di un albero abbattuto (F25)

Guardate in che direzione si piega il ramo. Fate quindi il taglio iniziale sul lato in cui esso si piega, finendo il taglio sul lato opposto.



Fate attenzione ai movimenti del ramo durante il taglio.

Potatura (F26)

Tagliate dall'alto, finendo il taglio dal basso.



- Non lavorate stando su basi non stabili o scale a pioli.
- Non estendetevi troppo.
- Non tagliate al di sopra delle vostre spalle.
- Impugnate sempre la sega a due mani.

Un tronco apoyado en el suelo (F23)

Haga un corte hasta la mitad del tronco. Dé vuelta al tronco y termine el corte desde el otro lado.

Un tronco separado del suelo (F24)

En el área "A", comience cortando desde abajo hasta un tercio del diámetro del tronco y termine el corte desde arriba. En el área "B", comience cortando desde arriba hasta un tercio del diámetro del tronco y termine el corte desde abajo.

Cómo cortar las ramas de un tronco caído (F25)

Verifique hacia qué lado está doblada la rama a cortar. Comience haciendo un corte desde el lado hacia el cual está doblada la rama y termine el corte desde el otro lado.



Trabaje con cuidado, ya que la rama cortada puede saltar hacia atrás.

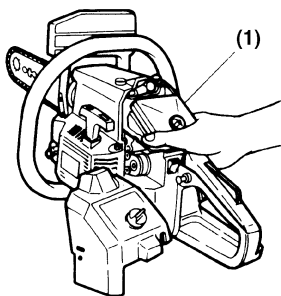
Cómo podar árboles en pie (F26)

Comience el corte desde abajo y termine cortando desde arriba.



- Verifique que tenga un apoyo firme para los pies antes de comenzar a trabajar. No utilice escaleras.
- Evite estirarse para cortar las ramas de un árbol.
- Nunca efectúe cortes a una altura mayor que la de sus propios hombros.
- Sostenga siempre la motosierra firmemente con ambas manos.

F27



! Make sure the engine is stopped.

A. DAILY CHECK POINTS

1. Air filter

Loosen the knob and remove the air cleaner cover. Take off the filter element and brush off attached sawdust. When the filter is clogged with dust, separate it in halves and shake-wash with gasoline. (F27,28)

(1) Air filter

! Veiller à ce que le moteur soit arrêté.

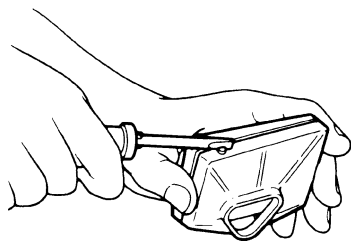
A. POINTS DE CONTRÔLE QUOTIDIEN

1. Filtre à air

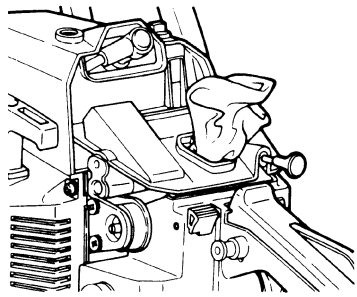
Desserrer le bouton et déposer le couvercle du filtre à air. Retirer l'élément de filtre et enlever la sciure qui s'est adhéree. Si le filtre est bouché, le séparer en deux moitiés et le laver en secouant, avec de l'essence. (F27,28)

(1) Filtre à air

F28



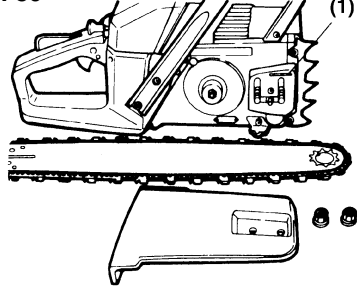
F29



! When servicing the air filter, be sure to block the air intake hole with cloth. (F29)

! Pour l'entretien du filtre à air, veiller à bien bloquer le trou d'admission d'air avec un chiffon. (F29)

F30



2. Oiling port

Dismount the guide bar and check the oiling port for clogging. (F30)

(1) Oiling port

2. Trou d'huilage

Déposer la barre guide et inspecter le trou d'huilage pour voir s'il est bouché. (F30)

(1) Orifice de graissage



Vor der Wartung immer den Motor stoppen.

A. TÄGLICHE PRÜFPUNKTE**1. Luftfilter**

Den Knopf lösen und die Luftfilterabdeckung entfernen. Das Filterelement abnehmen und anhaftendes Sägemehl abbürsten. Wenn der Filter verstopft ist, ihn in die Hälften auseinandernehmen und in Benzin auswaschen. (F27,28)

(1) Luftfilter

Assicurarsi che il motore è arrestato.

A. PUNTI DI ISPEZIONE QUOTIDIANA**1. Filtro aria**

Allentare il bottone e rimuovere il coperchio del filtro aria. Ritirare l'elemento del filtro ed eliminare con una spazzola la segatura. Se il filtro è otturato con la segatura, separarlo in due parti e lavarlo scuotendo con della benzina. (F27,28)

(1) Filtro aria

Verifique que el motor esté detenido.

A. PUNTOS DE COMPROBACIÓN DIARIAS**1. Filtro de aire**

Afloje la perilla y remueva la cubierta del filtro de aire. Extraiga el elemento filtrante y elimine las impurezas. Si el filtro está obstruido, sepárelo por la mitad y lávelo mientras lo agita en gasolina. (F27,28)

(1) Filtro de aire

Bei der Wartung des Luftfilters die Luft-Ansaugöffnung mit einem Tuch abdecken. (F29)

2. Ölöffnung

Die Führungsstange abmontieren und die Ölöffnung auf Verstopfung prüfen. (F30)

(1) Ölöffnung

Quando si esegue la manutenzione del filtro aria, ostruire il foro di aspirazione dell'aria con uno straccio. (F29)

2. Foro di lubrificazione

Smontare la barra guida e verificare se il foro di lubrificazione non è otturato. (F30)

(1) Foro di lubrificazione

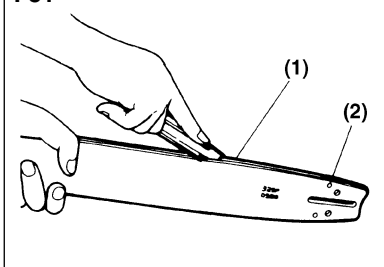
Al efectuar el servicio del filtro de aire, asegúrese de tapar el orificio de admisión de aire con un trapo. (F29)

2. Orificio de lubricación

Desmonte la barra de guía y revise el orificio de lubricación por si está obstruido. (F30)

(1) Orificio de lubricación

F31

**3. Guide bar**

Remove sawdust in the bar groove and the oiling port. (F31)

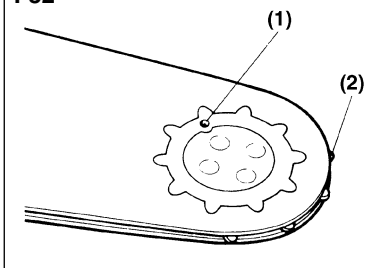
- (1) Groove
(2) Oiling port

3. Barre guide

Déposer la sciure de la rainure de la barre. (F31)

- (1) Rainure
(2) Orifice de graissage

F32



Grease the nose sprocket from the feeding port on the tip of the bar. (F32)

- (1) Grease port
(2) Sprocket

Graisser le pignon de bout à partir du trou d'alimentation sur l'extrémité de la barre. (F32)

- (1) Orifice de graissage
(2) Pignon

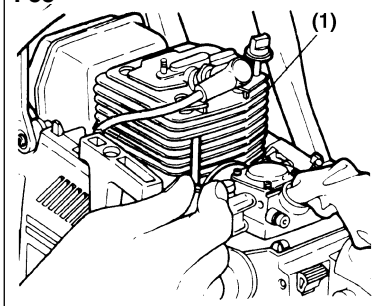
4. Others

Check for fuel leakage and loose fastenings or damage to major parts, especially handle joints and guide bar mounting. If any defects are found, make sure to have them repaired before operating again.

4. Divers

Inspecter toute présence de fuite et vérifier si des pièces de fixation sont desserrées, ou s'il y a des endommagements aux pièces principales, en particulier aux joints de leviers et aux parties de montage de la barre guide. Si des défauts sont observés, réparer immédiatement avant de recommencer les travaux.

F33

**B. PERIODICAL CHECK POINTS****1. Cylinder fins**

Remove sawdust between the cylinder fins. (F33)



Be sure to block the air intake hole.

- (1) Cylinder fin

B. POINTS DE CONTRÔLE PÉRIODIQUE**1. Ailettes de cylindre**

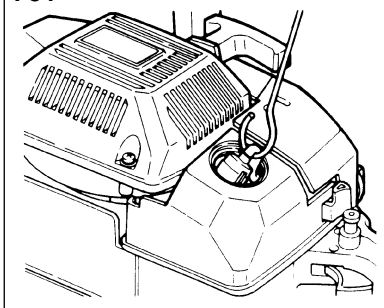
Enlever la sciure qui se trouve entre les ailettes du cylindre. (F33)



Veiller à bien bloquer le trou d'admission d'air.

- (1) Ailette de cylindre

F34

**2. Fuel filter**

(1) Using a wire hook, take out the filter from the feeding port. (F34)

2. Filtre à combustible

(1) En utilisant un crochet en métallique, retirer le filtre de l'orifice d'alimentation. (F34)

3. Führungsstange

Sägemehl aus der Rille in der Führungsstange und der Ölöffnung entfernen. (F31)

- (1) Rille
(2) Ölöffnung

Das Kettenrad durch die Schmieröffnung an der Spitze der Führungsstange schmieren. (F32)

- (1) Schmieröffnung
(2) Kettenrad

4. Sonstiges

Auf Kraftstoff-Leckagen, Lockerung der Befestigungen und Beschädigung wichtiger Teile, insbesondere der Handgriff-Verbindungen und der Führungsstange-Befestigung, überprüfen. Wenn Defekte gefunden werden, diese unbedingt vor der nächsten Verwendung reparieren lassen.

B. PERIODISCHE PRÜFPUNKTE**1. Zylinderrippen**

Den Sägemehl zwischen den Zylinderrippen entfernen. (F33)



Unbedingt die Luft-Ansaugöffnung verschließen.

- (1) Zylinderrippen

2. Kraftstofffilter

(1) Den Filter mit einem Drahthaken aus der Einfüllöffnung entnehmen. (F34)

3. Barra de guida

Rimuovere la segatura dalla scanalatura della barra e dal foro di lubrificazione. (F31)

- (1) Scanalatura
(2) Foro di lubrificazione

Lubrificare il rocchetto del naso attraverso il foro di alimentazione nell'estremità della barra. (F32)

- (1) Foro di lubrificazione
(2) Rocchetto

4. Altri punti

Verificare se c'è perdita di carburante, se ci sono parti allentate o danneggiate, in particolare i giunti d'impugnatura e alla barra guida. Se ci sono difetti, riparare prima di riprendere i lavori.

B. PUNTI DI ISPEZIONE PERIODICA**1. Alette del cilindro**

Rimuovere la segatura fra le alette del cilindro. (F33)



Assicurarsi che il foro di aspirazione dell'aria sia bene bloccato.

- (1) Aletta del cilindro

2. Filtro aria

(1) Ritirare il filtro dal foro di alimentazione usando un gancio metallico. (F34)

3. Barra de guía

Elimine el polvo acumulado en la ranura de la barra y en el orificio de lubricación. (F31)

- (1) Ranura
(2) Orificio de lubricación

Engrase la rueda dentada desde el orificio de alimentación provisto en el extremo de la barra. (F32)

- (1) Orificio de engrase
(2) Rueda dentada

4. Otros

Revise si hay pérdidas de combustible o sujetadores flojos o daños en las partes principales, especialmente en las juntas de la empuñadura y en la montura de la barra de guía. Si se observa algún defecto, asegúrese de repararlo antes de proceder nuevamente a su operación.

B. PUNTOS DE COMPROBACIÓN PERIÓDICA**1. Aletas del cilindro**

Remueva el polvo acumulado entre las aletas del cilindro. (F33)

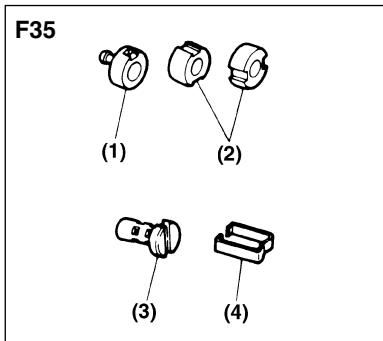


A asegúrese de tapar el orificio de admisión de aire.

- (1) Aleta del cilindro

2. Filtro de combustible

(1) Utilizando un gancho de alambre, extraiga el filtro desde el orificio de alimentación. (F34)



(2) Disassemble the filter and wash with gasoline, or replace with new one if needed.

- ⚠
- After removing the filter, use a pinch to hold the end of the suction pipe.
 - When assembling the filter, take care not to allow filter fibers or dust inside the suction pipe.

(1) Weight
(2) Filter
(3) Strainer
(4) Retainer

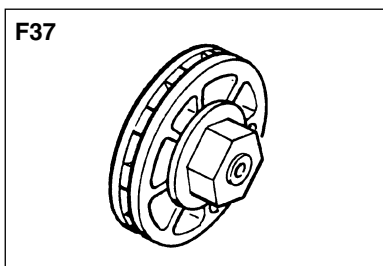
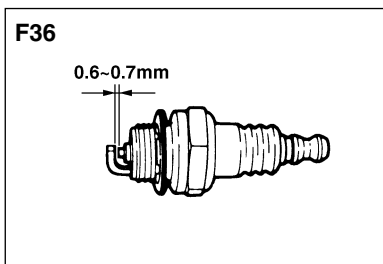
3. Oil tank

Drain the oil tank and clean the inside with gasoline.

4. Spark plug

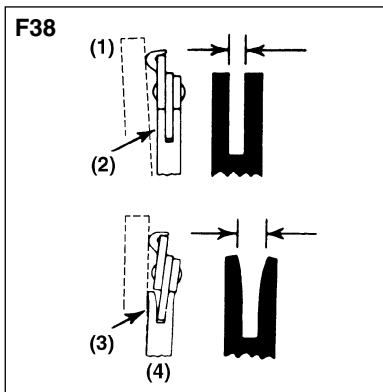
Clean the electrodes with a wire brush and check that the gap is 0.6 to 0.7mm. (F36)

- ⚠ **Replacement plug:**
Champion CJ-7Y



5. Sprocket

Check for cracks and for excessive wear interfering with the chain drive. If the wearing is found obviously, replace it with new one. Never fit a new chain on a worn sprocket, or a worn chain on a new sprocket. (F37)



6. Guide bar

The bar rail should always be a square. Check for wear of the bar rail. Apply a ruler to the bar and the outside of a cutter. If a gap is observed between them, the rail is normal. Otherwise, the bar rail is worn. Such a bar needs to be corrected or replaced. (F38)

(1) Ruler
(2) Gap
(3) No gap
(4) Chain tilts

7. Front and Rear dampers

Replace if adhered part is peeled or crack is observed on the rubber part. Replace if the inside of the rear damper metal has been beaten by the stopper bolt and the clearance of the metal increased.

(2) Démonter le filtre et le laver avec de l'essence, ou remplacer par une nouvelle pièce, si cela est nécessaire.

- ⚠
- Après avoir enlevé le filtre, utiliser une pince pour maintenir l'extrémité du tuyau d'aspiration.
 - Lorsque l'on effectue le montage du filtre, faire attention à ne pas laisser pénétrer des fibres de filtres ou la poussière à l'intérieur du tuyau d'aspiration.

(1) Poids
(2) Filtre
(3) Crépine
(4) Pièce de retenue

3. Réservoir d'huile

Vidanger le réservoir d'huile et nettoyer l'intérieur du réservoir avec de l'essence.

4. Bougie d'allumage

Nettoyer les électrodes avec une brosse métallique et vérifier si l'écartement des électrodes est de 0,6 à 0,7mm. (F36)

- ⚠ **Remplacement de bougie:**
Utiliser Champion CJ-7Y

5. Pignon

Vérifier s'il y a des fêlures ou une usure excessive pouvant interférer avec la transmission à chaîne. S'il y a usure, remplacer par une nouvelle pièce. Ne jamais installer une nouvelle chaîne sur un pignon usé ou bien une chaîne usée sur un nouveau pignon. (F37)

6. Barre-guide


Le rail de la barre devrait être toujours carré. Vérifier si cette pièce est usée. Appliquer une règle à la barre et à l'extérieur d'un couteau. Si un écartement est observé entre ces deux éléments, cela signifie que le rail est normal. Sinon, le rail de la barre est usé, et dans ce cas il serait nécessaire de corriger ou de la remplacer. (F38)

(1) Règle
(2) Écartement
(3) Aucun écartement
(4) La chaîne est inclinée

7. Amortisseurs avant et arrière

Remplacer si des parties d'adhésion sont enlevées ou si des fêlures sont observées sur les pièces en caoutchouc. Remplacer si l'intérieur de la pièce métallique d'amortisseur arrière a été cogné par le boulon de la pièce d'arrêt et si le jeu de la pièce métallique a augmenté.

(2) Den Filter auseinandernehmen und in Benzin auswaschen oder, falls erforderlich, durch einen neuen ersetzen.

-  • Nach Entnehmen des Filters die Ansaugleitung mit einer Klammer halten.
• Beim Einbauen des Filters darauf achten, daß keine Fasern des Filters und kein Staub in die Ansaugleitung eindringen.


- (1) Gewicht
(2) Filter
(3) Sieb
(4) Halterung

3. Öltank

Den Öltank leeren und innen mit Benzin reinigen.

4. Zündkerze

Die Elektroden mit einer Drahtbürste reinigen und überprüfen, daß der Abstand zwischen 0,6 und 0,7mm beträgt. (F36)

-  **Ersatzzündkerze:**
Champion CJ-7Y

5. Kettenrad

Überprüfen auf Risse und übermäßigen Verschleiß, der den Kettenantrieb stört. Wenn der Verschleiß deutlich ist, so ist der Teil zu ersetzen. Passen Sie nie eine neue Kette auf ein abgenutztes Kettenrad oder eine verschlissene Kette auf ein neues Kettenrad! (F37)

6. Führungsstange

Der Kettensteg muß immer rechteckige Form haben. Um den Kettensteg auf Verschleiß zu prüfen, ist an Kettensteg und Haken ein Lineal zu halten. Wenn zwischen Kettensteg in Ordnung. Andernfalls muß der Kettensteg repariert oder ersetzt werden. (F38)


- (1) Lineal
(2) Zwischenraum
(3) Kein Zwischenraum
(4) Kette ist angewinkelt

7. Vorderer und hinterer Dämpfer

Ersetzen, wenn die Beschichtung abblättert oder der Gumiteil Risse aufweist.

Der Austausch ist ebenfalls erforderlich, wenn die Innenseite des hinteren Dämpfungsmetalls durch Anschlagen des Arretierstifts beschädigt worden ist und sich der Abstand verändert hat.

(2) Smontare il filtro e lavarlo con della benzina, o sostituire con una nuova parte se è necessario.

-  • Dopo aver tolto il filtro, usare un palanchino per tenere l'estremità del tubo di aspirazione.
• Quando si esegue il montaggio del filtro, non lasciare le fibre del filtro o la polvere penetrare nel tubo di aspirazione.


- (1) Contrappeso
(2) Filtro
(3) Filtro
(4) Fermo

3. Serbatoio di olio

Scaricare il serbatoio di olio e pulire l'interno usando della benzina.

4. Candela

Pulire gli elettrodi usando una spazzola metallica e verificare se l'intervallo degli elettrodi è di 0,6 a 0,7mm. (F36)

-  **Sostituzione della candela:**
Utilizzare Champion CJ-7Y

5. Rocchetto

Verificare se ci sono fenditure o usure eccessive che possono impedire il buon funzionamento della trasmissione della catena. Se c'è usura, sostituirla con un nuovo pezzo. Si raccomanda di non aggiustare una catena nuova su un rocchetto a denti usati, oppure una catena usata su un nuovo rocchetto. (F37)

6. Barra-guida

La rotaiola della barra deve essere sempre quadrata. Verificare se c'è una usura alla rotaiola della barra. Applicare una riga alla barra e all'esterno di un coltello. Se un intervallo viene osservato fra di loro, ciò significa che la rotaiola è normale; altrimenti la rotaiola della barra è usata, e in questo caso correggere o sostituire la barra. (F38)


- (1) Riga
(2) Intervallo
(3) Nessuno intervallo
(4) La catena è inclinata.

7. Cuscini anteriore e posteriore

Sostituire se delle parti di adesione sono state rimosse o se ci sono fenditure sulle parti di gomma.

Sostituire se l'interno della parte metallica del cuscinio posteriore è stato colpito dal bullone di arresto e se il gioco della parte metallica è in aumento.

(2) Desarme el filtro y lávelo con gasolina. Reemplácelo en caso necesario.

-  • Después de remover el filtro, utilice una pinza para sostener el extremo del tubo de aspiración.
• Al ensamblar el tubo, preste atención para evitar que el polvo o las fibras del filtro penetren en el tubo de aspiración.


- (1) Contrapeso
(2) Filtro
(3) Colador
(4) Retenedor

3. Tanque de aceite

Drene el tanque de aceite y limpie el interior con gasolina.

4. Bujía de encendido

Limpie los electrodos con un cepillo de alambre y compruebe si el espacio entre los electrodos es de 0,6 a 0,7mm. (F36)

-  **Reemplazo de la bujía:**
Use Champion CJ-7Y

5. Rueda dentada

Verificar si hay grietas y desgaste excesivo que puedan interferir con la función de la transmisión de cadena. Si hay desgaste, reemplazar por una pieza nueva. Nunca instalar una cadena nueva sobre una rueda dentada desgastada, o una cadena desgastada sobre una rueda dentada nueva. (F37)

6. Barra de guía

El riel de la barra debe ser siempre cuadrado. Verificar si el riel de la barra está gastado. Aplicar una regla a la barra y la exterior de una cortadora. Si hay una abertura entre ellos, el riel es normal. En caso contrario, significa que el riel de la barra es gastado. La barra deberá ser reemplazada o corregida en este caso. (F38)

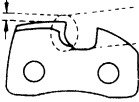
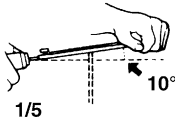
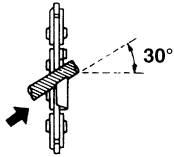
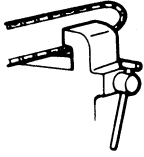
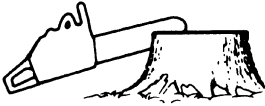
- (1) Regla
(2) Abertura
(3) No hay abertura
(4) La cadena es inclinada.

7. Amortiguadores delantero y trasero

Reemplazar si las partes de adherencia están removidas y si se observan grietas en las piezas de caucho.

Reemplazar si el interior de la pieza metálica del amortiguador trasero está batido por el perno de cierre y si el juego de la pieza metálica es en aumento.

F39



SAW CHAIN

! It is very important for smooth and safe operation to keep the cutters always sharp.

Your cutters need to be sharpened when:

- Sawdust becomes powder-like.
- You need extra force to saw in.
- The cut way does not go straight.
- Vibration increases.
- Fuel consumption increases.

Cutter setting standards:

! Be sure to wear safety gloves.

Before filing:

- Make sure the saw chain is held securely.
- Make sure the engine is stopped.
- Use a round file of proper size for your chain.

Chain type: 73LG

File size: $\varnothing 5.6\text{mm}$

Place your file on the cutter and push straight forward. Keep the file position as illustrated. (F39)

CHAÎNE

! Pour la sécurité et le rendement dans le travail, les dents de la chaîne doivent toujours être bien affûtées.

Les dents de chaîne doivent être affûtées lorsque:

- La sciure produite est poudreuse.
- Il faut appuyer excessivement pour faire mordre la chaîne dans le bois.
- La coupe n'est pas droite.
- La tronçonneuse vibre fortement.
- La consommation de carburant augmente.

Méthode et critères d'affûtage:

! Porter des gants de sécurité.

Avant l'affûtage:

- Immobiliser fermement la chaîne.
- Arrêter le moteur.
- Se procurer une lime ronde de taille appropriée.

Type de chaîne: 73LG

Taille de la lime: $\varnothing 5,6\text{mm}$

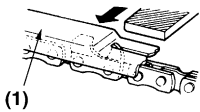
Poser la lime sur la dent et pousser bien droit. Maintenir l'orientation de la lime indiquée ci-contre. (F39).

Après affûtage de toutes les dents, avoyer la chaîne à l'aide d'un gabarit d'affûtage en limant à la cote indiquée ci-dessous (F40).

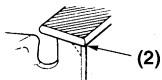
! Arrondir le bord d'attaque des dents pour réduire le risque de rebond ou de rupture des maillons.

- (1) Gabarit d'affûtage
- (2) Arrondir l'arête
- (3) Voie standard

F40

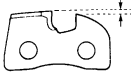


(1)



(2)

(3) 73LG
.03" (0.75mm)



After every cutter has been set, check the depth gauge and file it to the proper level as illustrated. (F40)

! Be sure to round off the front edge to reduce the chance of kickback or tie-strap breakage.

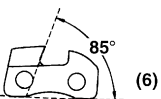
- (1) Appropriate gauge checker
- (2) Make the shoulder round
- (3) Depth gauge standard

F41

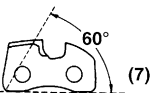
(4)



(5)



(6)



(7)

Make sure every cutter has the same length and edge angles as illustrated. (F41)


- (4) Cutter length
- (5) Filing angle
- (6) Side plate angle
- (7) Top plate cutting angle

Vérifier que toutes les dents présentent les longueurs et angles de tranchant indiqués sur l'illustration. (F41)

- (4) Longueur de tranchant
- (5) Angle d'affûtage
- (6) Angle de tranchant latéral
- (7) Angle de tranchant supérieur

7. Wartung der Sägekette

■ SÄGEKETTE

 Um einen sicheren und einwandfreien Betrieb zu gewährleisten, müssen die Sägezähne immer scharf sein.

Die Sägezähne müssen nachgefeilt werden, wenn:

- Die Sägespäne einen pulverförmigen Zustand annehmen.
- Ein zusätzlicher Kraftaufwand für den Einschnitt benötigt wird.
- Ein gerader Einschnitt nicht mehr möglich ist.
- Die Vibrationen stärker werden.
- Der Kraftstoffverbrauch ansteigt.

Anweisungen für das Nachfeilen der Sägezähne:

 Unbedingt Sicherheitshandschuhe tragen.

Vor dem Nachfeilen:


- Sich vergewissern, daß die Sägekette fest eingespannt ist.
- Sich vergewissern, daß der Motor abgestellt ist.
- Eine Rundfeile mit der für Ihre Kette geeigneten Größe verwenden.

Kettentyp: 73LG

Feilengröße: $\varnothing 5,6\text{mm}$

Die Feile auf den Sägezahn auflegen und in Geradeausrichtung nach vorne drücken. Die in der Abbildung gezeigte Position der Feile einhalten. (F39)

Nachdem jeder Sägezahn nachgeschliffen wurde, eine Tiefenlehre auflegen und die Sägezähne auf das korrekte Maß nachfeilen. (F40)

 Darauf achten daß die vorderen Kanten abgerundet werden, um das Risiko eines Rückstoßes oder eines Zerreißen der Haltebänder zu reduzieren.


- (1) Geeignete Tiefenlehre
- (2) Die Zahnschulter abrunden
- (3) Tiefenlehre-Standardmaß

Sich vergewissern, daß jeder der Sägezähne die gleiche Länge und den gleichen Tiefenwinkel aufweist, wie in der Abbildung gezeigt. (F41)

- (4) Länge des Sägezahns
- (5) Nachfeilwinkel
- (6) Seitenplattenwinkel
- (7) Schneidwinkel der oberen Platte

7. Manutenzione della catena


■ CATENA

 Per ragioni di sicurezza ed efficienza, è molto importante che gli organi di taglio siano ben affilati.

Essi devono richiedono l'affilatura quando:

- La segatura diviene polvere.
- Avete bisogno di applicare pressione per tagliare.
- Il taglio non è rettilineo.
- Le vibrazioni aumentano.
- Il consumo di carburante aumenta.

Regolazione standard elementi di taglio:

 Usate sempre guanti di protezione.

Prima di affilare:


- Controllate che la catena sia bloccata.
- Controllate che il motore sia fermo.
- Usate una lima a profilo tondo di dimensioni adatte.

Tipo di catena: 73LG

Dimensioni lima: $\varnothing 5,6\text{mm}$

Posate la lima sull'elemento di taglio e spingete in avanti. Tenete la lima nella posizione indicata. (F39)

Regolate ciascun elemento di taglio, controllate la sporgenza del tagliente e limitatelo al punto giusto. (F40)

 Arrotondate il bordo anteriore per ridurre le probabilità di rinculo e di rottura delle maglie di giunzione.


- (1) Strumento di controllo
- (2) Arrotondate la spalla
- (3) Sporgenza standard del tagliente

Controllate che ciascun elemento di taglio abbia la stessa lunghezza e angolatura (F41)

- (4) Lunghezza elemento taglio
- (5) Angolo limatura
- (6) Angolo piastra laterale
- (7) Angolo tagliente piastra superiore

7. Mantenimiento de la cadena de la motosierra


■ CADENA DE LA MOTOSIERRA

 Por motivos de seguridad y para un funcionamiento adecuado de la unidad, es sumamente importante que los dientes estén constantemente bien afilados.

Es necesario afilar los dientes en los siguientes casos:

- Cuando el aserrín tiene el aspecto de polvo.
- Cuando se requiere mayor fuerza que habitualmente para comenzar a cortar.
- Cuando el corte no es recto.
- Cuando la vibración aumenta.
- Cuando aumenta el consumo de combustible de la unidad.

Normas para el ajuste de los dientes:

 Asegúrese de utilizar guantes protectores para este trabajo.

Antes de comenzar a afilar los dientes:


- Verifique que la cadena esté correctamente asegurada.
- Verifique que el motor esté apagado.
- Utilice sólo una lima redonda de dimensiones adecuadas según el tamaño de la cadena.

Type de cadena: 73LG

Dimensiones de la lima: $\varnothing 5,6\text{mm}$

Ubique la lima en el diente a afilar y empújela en línea recta hacia adelante. Mantenga la lima en la posición indicada en la ilustración. (F39)

Después de ajustar cada diente, mida la profundidad con un calibre y lime hasta obtener el nivel correcto según se indica en la ilustración. (F40)

 Asegúrese de redondear el borde delantero con la finalidad de reducir el riesgo de contragolpe o atascamiento de la cadena.

- (1) Verificador de calibre
- (2) Redondee este hombro
- (3) Profundidad nominal

Verifique que el largo y el ángulo del borde de todos los dientes sean iguales a lo indicado en la ilustración. (F41)

- (4) Largo del diente
- (5) Angulo de limado
- (6) Angulo de la placa lateral
- (7) Angulo de corte de la placa superior

Power unit:

| | |
|--|-----------------|
| Displacement (cm ³): | 62.0 |
| Fuel: | |
| Mixture (Gasoline 50: Two-cycle oil 1) | |
| ...(when using ZENOAH genuine oil) | |
| Fuel tank capacity (ml): | 670 |
| Chain oil: Motor oil SAE# 10W-30 | |
| Oil tank capacity (ml): | 350 |
| Carburetor: | |
| Walbro HDA type | |
| Ignition system: Pointless (CDI) | |
| Spark plug: | |
| Champion CJ-7Y | |
| Oil feeding system: | |
| Automatic pump with adjuster | |
| Sprocket (Teeth x Pitch): | 7T x 3/8 |
| Dimensions (L x W x H) (mm): | 415 x 260 x 290 |
| Dry weight: | |
| Power unit only (kg): | 5.5 |

Cutting head:

| | |
|---------------------|-------------|
| Guide bar | |
| Type: Sprocket nose | |
| Size (in.): | 16,18 |
| Type: Hard nose | |
| Size (in.): | 16,18,20,24 |
| Saw chain | |
| Type: Oregon 73LG | |
| Pitch (in.): | 3/8 |
| Gauge (in.): | 0.058 |

Specifications are subject to change without notice.

Groupe moteur:

| | |
|--|-----------------|
| Cylindrée (cm ³): | 62,0 |
| Carburant: | |
| ...Mélange (Essence/Huile moteur 2-temps: 50/1) | |
| (Lors de l'utilisation de la véritable huile ZENOAH) | |
| Contenance du réservoir de carburant (ml): | 670 |
| Huile de chaîne: | |
| Huile moteur SAE# 10W-30 | |
| Contenance du réservoir d'huile (ml): | 350 |
| Carbureteur: | |
| Type Walbro HDA | |
| Allumage: Sans contact (CDI) | |
| Bougie: | |
| Champion CJ-7Y | |
| Alimentation en huile: | |
| ...Pompe automatique avec dispositif de réglage | |
| Roue dentée (Nombre de dents x Pas): | 7T x 3/8 |
| Dimensions (Long.xLarg.xHaut.) (mm): | 415 x 260 x 290 |
| Poids à vide | |
| Groupe moteur seulement (kg): | 5,5 |

Lampe de coupe:

| | |
|---------------------------------|-------------|
| Guide-chaîne: | |
| Type: Extrémité à roue dentée | |
| Taille (pouces): | 16,18 |
| Type: Bout à dur | |
| Taille (pouces): | 16,18,20,24 |
| Chaîne | |
| Type: Oregon 73LG | |
| Longueur des maillons (pouces): | |
| Pas: | 3/8 |
| Largeur: | 0,058 |

Les caractéristiques peuvent être modifiées sans préavis.

8. Technische Daten

Antriebsaggregat:

Hubraum (cm³):62,0

Kraftstoff:
 ...Kraftstoffgemisch (Benzin/2-Taktöl, Verhältnis 50: 1)
 ...(bei der Verwendung von original ZENOAH-Öl)
 Fassungsvermögen des Kraftstoffbehälters (ml):670

Kettenöl:Motoröl SAE# 10W-30
 Fassungsvermögen des Ölbehälters (ml):350

Vergaser:Walbro HDA Vergaser

Zündsystem: ...Kontaktloses CDI-System

Zündkerze:
Champion CJ-7Y

Zahnrad (Zähne x Steigung):
7T x 3/8

Abmessungen (L x W x H) (mm):
415 x 260 x 290

Leergewicht
 nur Antriebsaggregat (kg):5,5

Sägeteil:

Kettensteg
 Typ:Vorneliegendes Zahnrad
 Länge Zoil:16,18
 Typ:Hart Spitze
 Länge Zoil:16,18,20,24

Sägekette
 Typ: Oregon 73LG
 Steigung Zoil:3/8
 Zahnhöhe Zoil:0,058

Technische Änderungen ohne vorherige Ankündigung vorbehalten.

8. Dati tecnici

Motore:

Cilindrata (cm³):62,0

Carburante:
Miscela (benezina, 50; olio a 2 tempi 1)
 ...(quando si utilizza olio originale ZENOAH)

Capacità serbatoio (ml):670

Olio catena:
Olio motore SAE# 10W-30

Capacità serbatoio olio (ml):350

Caburatore:
Tipo Walbro HDA

Accensione:CDI

Candela:
Champion CJ-7Y

Sistema lubrificazione:
Pompa automatica con registro

Ruota dentata (denti x passo):
7T x 3/8

Dimensioni (L x P x H) (mm):
415 x 260 x 290

Peso a secco
 Solo motore (kg):5,5

Organi di taglio:

Barra guida
 Tipo:A ruota dentata
 Dimensioni (in.):16,18
 Tipo:Naso del duro
 Dimensioni (in.):16,18,20,24

Catena: Oregon 73LG
 Passo (in.):3/8
 Gola (in.):0,058

Dati tecnici soggetti a cambiamenti senza preavviso,

8. Especificaciones

Unidad de potencia:

Cilindrada (cm³):62,0

Combustible:
Mezcla (Gasolina: 50, Aceite para motores de doe tiempos: 1)
(al utilizar el aceite auténtico de ZENOAH)

Capacidad del tanque de combustible (ml):670

Aceite para la cadena:
Aceite para motores SAE# 10W-30

Capacidad del tanque de aceite (ml):350

Caburador:.....Walbro tipo HDA

Sistema de encendido:
Sans contact (CDI)

Bujía:
Champion CJ-7Y

Sistema de alimentación de aceite:
Bomba automática con ajustador

Rueda dentada (Dientes x Paso):
7T x 3/8

Dimensions (Lar x An x Al) (mm):
415 x 260 x 290

Peso seco:
 Sólo unidad de potencia (kg):5,5

Lampe de coupe:

Barra guía
 Tipo:Extremo con rueda dentada
 Dimensiones (pulg.):16,18
 Tipo:Saliente de duro
 Dimensiones (pulg.):16,18,20,24

Cadena de la moto sierra:
 Tipo: Oregon 73LG
 Paso (pulg.):3/8
 Calibre (pulg.):0,058

Las especificaciones están sujetas a cambios y modificaciones sin previo aviso.



ZENOAH CO., LTD.

Head Office:

1-9, Minamidai, Kawagoe-city, Saitama, 350-1192 Japan

Telephone: (+81)49-243-1117 Telecopier: (+81)49-243-7197

PRINTED ON RECYCLED PAPER
IMPRIMÉ SUR PAPIER RECYCLÉ
GEDRUCKT AUF RECYCLING-PAPIER
STAMPATO SU CARTA RICICLATA
IMPRESO EN PAPEL RECICLADO

PRINTED IN JAPAN