

Art. 3800

D Montageanleitung

Regensammler 400 l / 800 l

GB Assembly Instructions

Rain Water Tank 400 l / 800 l

F Instructions de montage

Collecteur d'eau de pluie 400 l / 800 l

NL Montageaanwijzing

Regenton 400 l / 800 l

S Monteringsanvisning

Regnvattentunna 400 l / 800 l

I Istruzioni per il montaggio

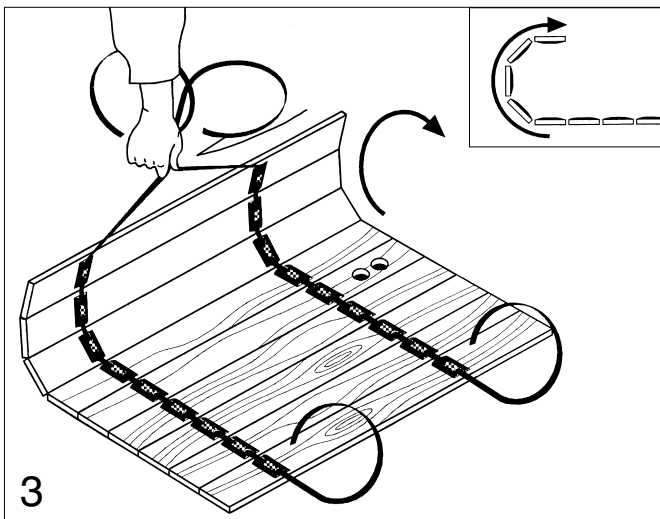
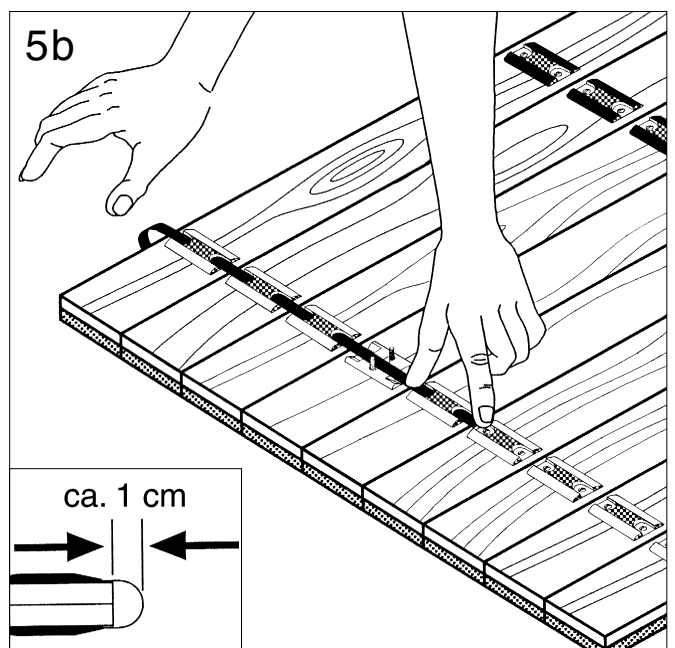
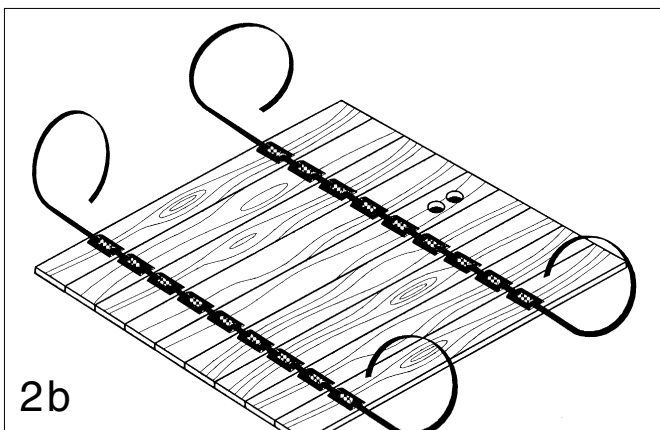
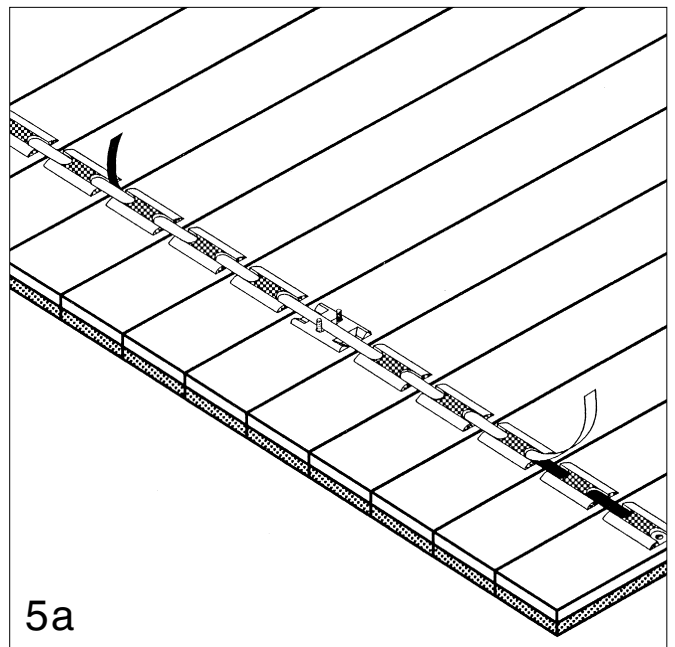
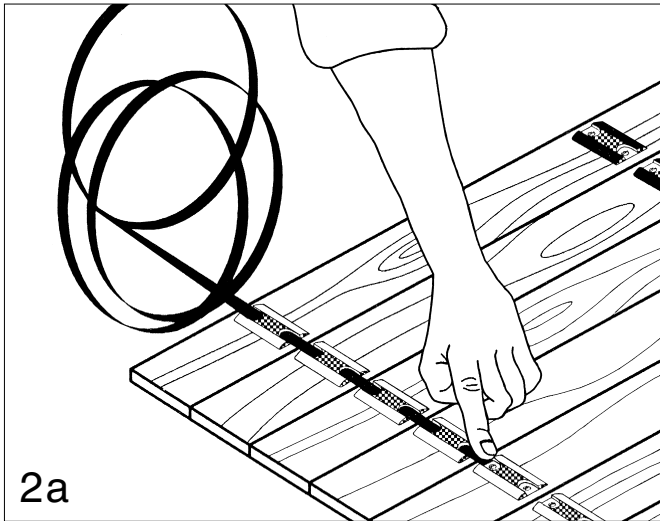
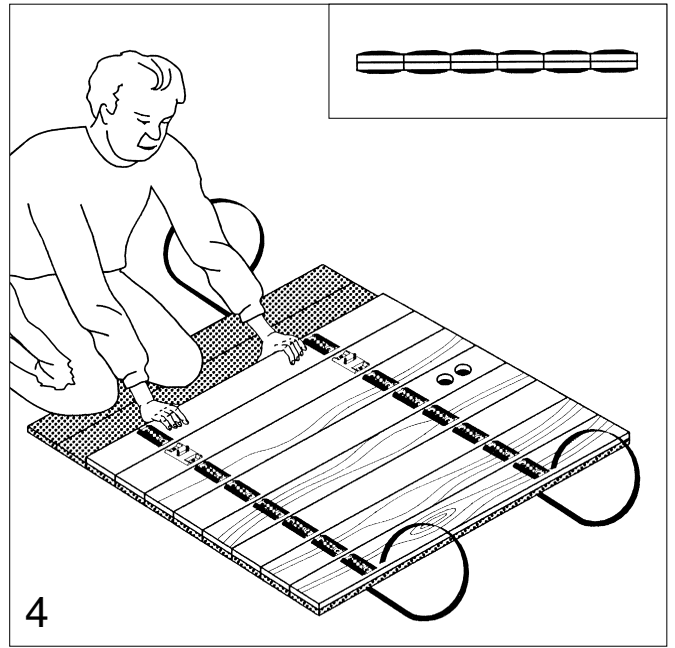
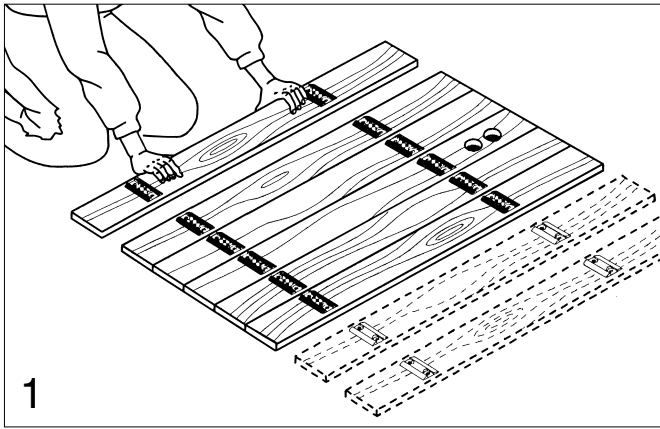
Cisterna per acqua piovana da 400 litri / 800 litri

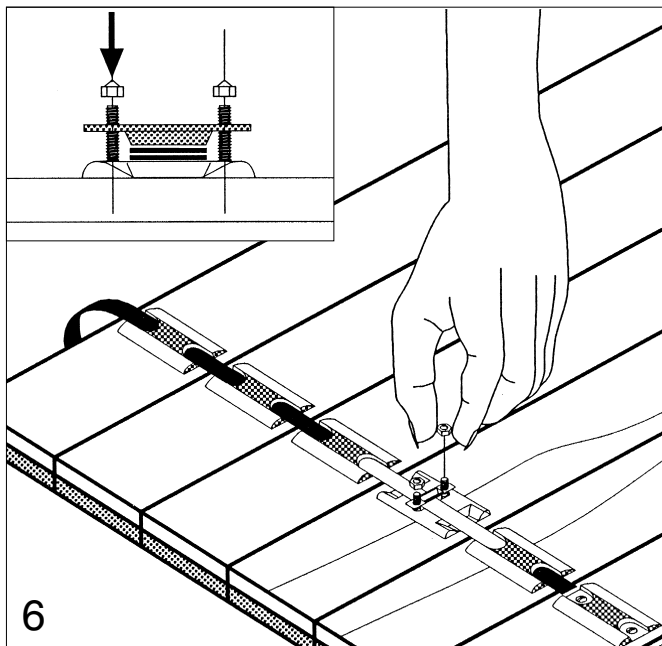
E Instrucciones para el montaje

Depósito para aguas pluviales 400 l / 800 l

P Instruções de montagem

Depósito para água da chuva 400 l / 800 l





D
Montageanleitung

Seite
4 - 5

GB
Assembly Instructions

Page
6 - 7

F
Instructions de montage

Page
8 - 9

NL
Montageaanwijzing

Pagina
10 - 11

S
Monteringsanvisning

Sida
12 - 13

I
Istruzioni per il montaggio

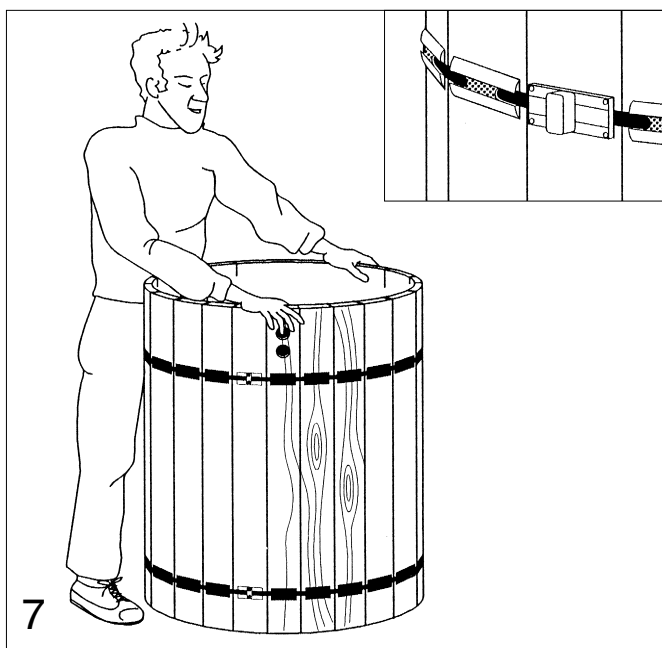
Pagina
14 - 15

E
Instrucciones para el montaje

Página
16 - 17

P
Instruções de montagem

Página
18 - 19



P

GARDENA Depósito para água da chuva 400 l / 800 l

Instruções de montagem

Por favor leia atentamente estas instruções de montagem antes de montar e usar este depósito.

Este depósito para água de chuva foi concebido para recolher e armazenar água da chuva, água extraída do solo ou água bombeada a partir de lagos, rios ou ribeiros.

Por favor observe as regulamentações dos serviços de águas da sua zona.

Nunca recolha e/ou armazene água contaminada e/ou líquidos misturados com agentes de limpeza, pesticidas ou tintas, águas sujas ou outros líquidos idênticos.

Constituição do depósito	
A embalagem contém as seguintes partes:	
Depósito para água da chuva 400 l	Depósito para água da chuva 800 l
27 Ripas (Preparadas com conservantes; Sem Crómio) Com suportes aparafusados para acolher a fita de aperto	37 Ripas (Preparadas com conservantes; Sem Crómio) Com suportes aparafusados para acolher a fita de aperto
2 Ripas (Preparadas com conservantes; Sem Crómio) Com suportes aparafusados para acolher a fita de aperto como também orifício de entrada e orifício de ligação	
1 Ripa (Preparada com conservantes; Sem Crómio) Ripa de fecho com montagens em aço para fixar as fitas de aperto	
1 Saco, preto	
2 rolos de fita plástica (2 x 3,6 m)	
1 saco com: 2 chapas travão; 4 porcas M5; 2 coberturas de plástico	

Acessórios:

Cobertura do depósito para água da chuva 400 l Art. No. 3801

Cobertura do depósito para água da chuva 800 l Art. No. 3805

Conjunto de ligação (Inclui peças de ligação para entrada e protecção anti-derrame de água; para entreligar vários depósitos ou liga-lo ao cano de beiral) Art. No. 3815

Por favor siga as instruções e as ilustrações dadas quando montar o seu depósito.

Certifique-se que o local onde vai colocar o depósito é plano e regular para prevenir danos no saco do mesmo. Nós recomendamos que o coloque numa superfície em cimento ou laje.

1ª Fase (Fig. 1)

Disponha as 14 ripas (depósito de 400 l) ou as 19 ripas (depósito de 800 l) lado a lado no chão e com os suportes de fita voltados para cima e ao mesmo nível. Inclua uma das ripas com os 2 orifícios (entrada e orifício de ligação) dispondo-a alietóricamente fazendo assim 15 ripas (400 l) ou 20 ripas (800 l) no total.

As ripas com os 2 orifícios são usadas para ligação directa (usando o conjunto de ligação GARDENA Art. No. 3815) ao cano do beiral, para entreligar vários depósitos ou como protecção anti-derrame. Ver descrição em baixo.

2ª Fase (Fig. 2a)

Desenrole as fitas de aperto e introduza-as nos orifícios superiores e inferiores em cada uma das ripas dispostas no chão.

Deixe aprox. 90 cm da fita de fora (Fig. 2b).

3ª Fase (Fig. 3)

Pégue com uma mão as fitas (aprox. 90 cm) e volte as ripas.

Nota: Junte as ripas sem deixar espaços entre elas.

4ª Fase (Fig. 4)

Disponha mais 13 ripas (400 l) ou 18 ripas (800 l) em cima das que já se encontram no chão. Depois inclua a ripa com os dois orifícios (entrada e orifício de ligação) e a ripa de fecho fazendo assim 15 ripas (400 l) ou 20 ripas (800 l) no total.

Nós recomendamos-lhe que as ripas com os 2 orifícios (entrada e orifício de ligação) sejam montadas de forma a ficarem opostas uma à outra no depósito depois de totalmente montado.

5ª Fase (Fig. 5a)

Agora introduza a fita de aperto nos respectivos orifícios.

À volta do travão da fita (ripa de fecho), a fita de aperto deve sobrepor-se em pelo menos 3 larguras de ripa. Certifique-se se a fita de aperto tem aprox. 1 cm no ponto de dobragem e se não fica dobrada sobre si mesma quando for introduzida nas ripas que estão em cima (Fig. 5 b).

6ª Fase (Fig. 6)

Coloque a chapa travão em cima do fecho de forma a que o entalhe-em V faça pressionar fitas sobrepostas.

Certifique-se se as porcas ficam devidamente apertadas.

7ª Fase (Fig. 7)

Coloque agora as ripas em pé em forma de círculo.

Se as fitas de aperto ficarem muito justas ou muito largas, basta soltar o fecho e ajustar como desejar.

Depois meta as coberturas de plástico no fecho até estas ficarem firmes.

Atenção! Os orifícios (entrada e orifício de ligação) devem ficar na parte superior do depósito.

8ª Fase (Fig. 8)

Desdobre o saco fornecido e coloque-o no círculo de ripas. A externidade reforçada do saco é dobrada para o lado de fora do círculo de ripas.

Certifique-se que o saco está acente sem dobras no fundo do depósito. Para tal procure pela costura periférica. Quando fizer a dobra na borda do depósito, tome o orifício de entrada como ponto de referência.

Se o depósito para água da chuva for usado apenas como reservatório aberto a montagem termina nesta fase.

Nós recomendamos que use a cobertura GARDENA para o depósito de água da chuva (Art. No 3801 - Depósito para água da chuva 400 l ou Art. No. 3804 - Depósito para água da chuva 800 l).

Para montagem e uso da cobertura por favor leia as instruções de montagem referentes.

Se necessitar para o seu depósito uma ligação directa ao cano do beiral ou à saída / escoamento de águas ou se quiser entre ligar entre si vários depósitos, poderá utilizar o conjunto de ligação GARDENA (Art. No. 3815) que inclui todas as ligações e tubos necessários. Ainda, você necessitará de mangueiras de 1" com o comprimento apropriado (ex. GARDENA Art. No. 4966, Art. No. 4459 ou Art. No. 4519).

Para montagem e utilização do conjunto de ligação por favor leia as instruções referentes.

Se o saco do depósito tiver fugas devido a um corte feito por um objecto afiado, você poderá repará-lo usando um kit de reparação normal para telas de lagos.

A GARDENA garante estes produtos durante o período de 2 anos de garantia (a partir da data da compra). Esta garantia cobre todos os defeitos do depósito para água da chuva que se provem ser devido a falhas de material ou de manufacturação. Sob garantia nós substituiremos ou repararemos gratuitamente o depósito se as seguintes condições se aplicarem:

- O depósito foi manuseado de maneira própria e de acordo com as instruções de montagem. Ainda, o cliente ou terceiros não tenham tentado reparar o artigo.
- O depósito de água da chuva é devolvido com portes pagos directamente para um centro de serviços GARDENA juntamente com a carta de garantia devidamente preenchida e assinada.

Esta garantia do fabricante não afecta a garantia existente entre o utilizador e o representante/vendedor.

Danos mecânicos no saco do depósito são excluídos da garantia.

Em caso de queixa, recorte o carta de garantia e envie-a juntamente com depósito.

Queremos salientar que segundo a lei da responsabilidade do fabricante, Nós não nos responsabilizaremos por danos causados pelo nosso equipamento, quando estes ocorram em decorrência de reparações inadequadas ou da substituição de peças por peças não originais da GARDENA, ou peças não autorizadas. A responsabilidade tornar-se-à nula também depois de reparações realizadas por oficinas não autorizadas pela GARDENA. Esta restrição valerá também para peças adicionais e acessórios.

Os colectores de água pluvial consistem em madeira natural em bruto e podem apresentar, por isso, diferentes texturas, nós de madeira e outras irregularidades. A impregnação proporciona uma maior durabilidade e pode tingir temporariamente a madeira com uma tonalidade verde. Isto é absolutamente seguro e desaparece por si mesmo.

Deutschland / Germany

GARDENA
Manufacturing GmbH
Service Center
Hans-Lorenser-Straße 40
D-89079 Ulm
Produktfragen:
(+49) 731 490-123
Reparaturen:
(+49) 731 490-290
service@gardena.com

Argentina

Argensem® S.A.
Calle Colonia Japonesa s/n
(1625) Loma Verde
Escobar, Buenos Aires
Phone: (+54) 34 88 49 40 40
info@argensem.com.ar

Australia

Nylex Consumer Products
50-70 Stanley Drive
Somerton, Victoria, 3062
Phone: (+61) 1800 658 276
spare.parts@nylex.com.au

Austria / Österreich

GARDENA
Österreich Ges.m.b.H.
Stettnerweg 11-15
2100 Korneuburg
Tel.: (+43) 22 62 7 45 45 36
kundendienst@gardena.at

Belgium

GARDENA Belgium NV/SA
Sterrebeekstraat 163
1930 Zaventem
Phone: (+32) 2 7 20 92 12
Mail: info@gardena.be

Brazil

Palash Comércio e
Importação Ltda.
Rua Américo Brasiliense,
2414 - Chácara Sto Antonio
São Paulo - SP - Brasil -
CEP 04715-005
Phone: (+55) 11 5181-0909
eduardo@palash.com.br

Bulgaria

DENEX LTD.
2 Luis Ahalier Str. - 7th floor
Sofia 1404
Phone: (+359) 2 958 18 21
office@denex-bg.com

Canada

GARDENA Canada Ltd.
100 Summerlea Road
Brampton, Ontario L6T 4X3
Phone: (+1) 905 792 93 30
info@gardenacanada.com

Chile

Antonio Martinic y Cia Ltda.
Cassillas 272
Centro de Cassillas
Santiago de Chile
Phone: (+56) 2 20 10 708
garfar_cl@yahoo.com

Costa Rica

Compania Exim
Euroiberoamericana S.A.
Los Colegios, Moravia,
200 metros al Sur del Colegio
Saint Francis - San José
Phone: (+506) 297 68 83
exim_euro@racsa.co.cr

Croatia

KLIS d.o.o.
Stanciceva 79
10419 Vukovina
Phone: (+385) 1 622 777 0
gardena@klis-trgovina.hr

Cyprus

FARMOKIPIKI LTD
P.O. Box 7098
74, Digeni Akrita Ave.
1641 Nicosia
Phone: (+357) 22 75 47 62
condam@spidernet.com.cy

Czech Republic

GARDENA spol. s r.o.
Řípská 20a, č.p. 1153
627 00 Brno
Phone: (+420) 800 100 425
gardena@gardenabrno.cz

Denmark

GARDENA Norden AB
Salgsafdeling Danmark
Box 9003
S-200 39 Malmö
info@gardena.dk

Finland

Habitec Oy
Martinkyläntie 52
01720 Vantaa

France

GARDENA
PARIS NORD 2
69, rue de la Belle Etoile
BP 57080
ROISSY EN FRANCE
95948 ROISSY CDG CEDEX
Tél. (+33) 0826 101 455
service.consommateurs@
gardena.fr

Great Britain

GARDENA UK Ltd.
27-28 Brenkley Way
Blezard Business Park
Seaton Burn
Newcastle upon Tyne
NE13 6DS
info@gardena.co.uk

Greece

Agrokip
Psomadopoulos S.A.
Ifaistou 33A
Industrial Area Koropi
194 00 Athens Greece
V.A.T. EL093474846
Phone: (+30) 210 66 20 225
service@agrokip.gr

Hungary

GARDENA
Magyarország Kft.
Késmárk utca 22
1158 Budapest
Phone: (+36) 80 20 40 33
gardena@gardena.hu

Iceland

Ó. Johnson & Kaaber
Tunguhalsi 1
110 Reykjavik
ooj@ojk.is

Ireland

Michael McLoughlin & Sons
Hardware Limited
Long Mile Road
Dublin 12

Italy

GARDENA Italia S.p.A.
Via Donizetti 22
20020 Lainate (Mi)
Phone: (+39) 02.93.94.79.1
info@gardenaitalia.it

Japan

KAKUICHI Co. Ltd.
Sumitomo Realty &
Development Kojimachi
BLDG., 8F
5-1 Nibanncyo, Chiyoda-ku
Tokyo 102-0084
Phone: (+81) 33 264 4721
m_ishihara@kaku-ichi.co.jp

Luxembourg

Magasins Jules Neuberg
39, rue Jacques Stas
Luxembourg-Gasperich 2549
Case Postale No. 12
Luxembourg 2010
Phone: (+352) 40 14 01
api@neuberg.lu

Netherlands

GARDENA Nederland B.V.
Postbus 50176
1305 AD ALMERE
Phone: (+31) 36 521 00 00
info@gardena.nl

Neth. Antilles

Jonka Enterprises N.V.
Sta. Rosa Weg 196
P.O. Box 8200, Curaçao
Phone: (+599) 9 767 66 55
pgm@jonka.com

New Zealand

NYLEX New Zealand Limited
Building 2, 118 Savill Drive
Mangere, Auckland
Phone: (+64) 9 270 1806
lena.chapman@nylex.com.au

Norway

GARDENA Norden AB
Salgskontor Norge
Karihaugveien 89
1086 Oslo
info@gardena.no

Poland

GARDENA Polska Sp. z o.o.
Szymanów 9 d
05-532 Baniocza
Phone: (+48) 22 727 56 90
gardena@gardena.pl

Portugal

GARDENA Portugal Lda.
Recta da Granja do Marquês
Edif. GARDENA Algueirão
2725-596 Mem Martins
Phone: (+351) 21 922 85 30
info@gardena.pt

Romania

MADEX INTERNATIONAL SRL
Soseaua Odaii 117-123,
Sector 1,
București, RO 013603
Phone: (+40) 21 352 76 03
madex@ines.ro

Russia / Россия

ООО ГАРДЕНА РУС
123007, г. Москва
Хорошевское шоссе, д. 32А
Тел.: (+7) 495 647 25 10
info@gardena-rus.ru

Singapore

Hy - Ray PRIVATE LIMITED
40 Jalan Pemimpin
#02-08 Tat Ann Building
Singapore 577185
Phone: (+65) 6253 2277
hyray@singnet.com.sg

Slovak Republic

GARDENA Slovensko, s.r.o.
Panónska cesta 17
851 04 Bratislava
Phone: (+421) 263 453 722
info@gardena.sk

Slovenia

GARDENA d.o.o.
Brodišče 15
1236 Trzin
Phone: (+386) 1 580 93 32
servis@gardena.si

South Africa

GARDENA
South Africa (Pty.) Ltd.
P.O. Box 11534
Vorna Valley 1686
Phone: (+27) 11 315 02 23
sales@gardena.co.za

Spain

GARDENA IBÉRICA S.L.U.
C/ Basauri, nº 6
La Florida
28023 Madrid
Phone: (+34) 91 708 05 00
atencioncliente@gardena.es

Sweden

GARDENA Norden AB
Försäljningskontor Sverige
Box 9003
200 39 Malmö
info@gardena.se

Switzerland / Schweiz

GARDENA (Schweiz) AG
Bitziberg 1
8184 Bachenbülach
Phone: (+41) 848 800 464
info@gardena.ch

Turkey

GARDENA / Dost Diş Ticaret
Mümesillik A.Ş. Sanayi
Çad. Adil Sokak No. 1
Kartal - İstanbul
Phone: (+90) 216 38 93 939
info@gardena-dost.com.tr

Ukraine / Украина

ALTEST JSC
4 Petropavlivska Street
Petropavlivska
Borschahivka Town
Kyivo Svyatoshyn Region
08130, Ukraine
Phone: (+380) 44 459 57 03
upyr@altsest.kiev.ua

USA

Melnor Inc.
3085 Shawnee Drive
Winchester, VA 22604
Phone: (+1) 540 722-9080
service_us@melnor.com

3800-20.961.02/0307
© GARDENA
Manufacturing GmbH
D-89070 Ulm
http://www.gardena.com