

EVC 1000 Art. 4068

- D Betriebsanleitung**  
Elektro-Vertikutierer
- 
- GB Operating Instructions**  
Electric Aerator
- 
- F Mode d'emploi**  
Scarificateur électrique
- 
- NL Instructies voor gebruik**  
Elektrische verticuteermachine
- 
- S Bruksanvisning**  
Elektrisk Vertikalskärare
- 
- I Istruzioni per l'uso**  
Scarificatore elettrico
- 
- E Manual de instrucciones**  
Aireador eléctrico
- 
- P Manual de instruções**  
Escarificador de relva eléctrico
- 
- DK Brugsanvisning**  
Elektrisk vertikalskærer

# GARDENA Scarificatore elettrico EVC 1000

Benvenuti nel giardino GARDENA...



Questa è la traduzione dal testo originale tedesco delle istruzioni per l'uso. Leggere attentamente le istruzioni e seguire le avvertenze riportate familiarizzando con lo scarificatore, il suo uso corretto e le norme di sicurezza.



Per motivi di sicurezza bambini, giovani sotto i 16 anni e tutti coloro che non hanno preso visione delle istruzioni non devono utilizzare lo scarificatore.

→ Conservare le istruzioni in un luogo sicuro.

## Indice

1. Modalità d'impiego	43
2. Norme di sicurezza	43
3. Modalità funzionali	45
4. Montaggio	45
5. Messa in uso	46
6. Manutenzione	47
7. Anomalie di funzionamento / Servizio Clienti	48
8. Trasporto e ricovero	49
9. Accessori	50
10. Dati tecnici	50
11. Informazioni utili	50

## 1. Modalità d'impiego

### Settore di utilizzo

Lo scarificatore elettrico EVC 1000 GARDENA è un prodotto per uso hobbistico, concepito per rimuovere muschio, feltro ed erbacce ed arieggiare in profondità le superfici erbose in giardini e spazi privati. Non è pertanto previsto il suo impiego in impianti pubblici, parchi, campi sportivi, strade o in agricoltura e silvicoltura.

Per un utilizzo corretto, attenersi alle istruzioni del fabbricante.

### Nota bene



**Per ragioni di sicurezza e incolumità personale lo scarificatore non deve essere usato per recidere cespugli, siepi e arbusti. L'attrezzo non deve altresì essere impiegato per livellare il terreno.**

## 2. Norme di sicurezza

→ Attenzione ai simboli di sicurezza riportati sullo scarificatore.



### Attenzione!

→ Prima di mettere in funzione l'attrezzo, leggere le istruzioni per l'uso.



### Pericolo di lesioni: lame affilate!

→ Prima della manutenzione o in caso di danneggiamento del cavo di alimentazione estrarre la spina dalla corrente.



### Pericolo di lesioni!

→ Tenere lontano persone e animali dalla zona di lavoro.

→ Tenere il cavo di alimentazione lontano dallo scarificatore.

### **Controlli preliminari**

- Prima di ogni impiego, effettuare sempre un controllo dell'attrezzo.
- Non adoperare lo scarificatore se si riscontra che i dispositivi di sicurezza (blocco di avviamento, fermo, deflettore, carter) e/o le lame sono danneggiati o logorati.
- Accertarsi che tutte le viti siano ben strette e l'attrezzo risulti in buone condizioni, tali comunque da garantire un lavoro in completa sicurezza.

Per ragioni di sicurezza, le parti logorate o danneggiate devono essere sostituite da un Centro Assistenza GARDENA o da personale specializzato autorizzato.

- Prima di avviare l'attrezzo, controllare bene il terreno e rimuovere eventuali corpi estranei (ad es., sassi, rami, ecc.) facendo attenzione che non se ne presentino altri durante il lavoro.

### **Responsabilità dell'utente**



**Pericolo di lesioni!**  
**Lo scarificatore può rivelarsi pericoloso!**

#### **→ Tenere mani e piedi lontani dalle lame.**

Ricordarsi che la responsabilità per le condizioni operative fa capo direttamente a chi usa l'attrezzo.

- Attenersi scrupolosamente alle istruzioni, adoperando lo scarificatore solo per gli impieghi e con le modalità indicate.
- Controllare che nei pressi della zona di lavoro non ci siano altre persone (soprattutto bambini) o animali.
- Adoperare lo scarificatore solo in condizioni di sicurezza adeguate.
- Non rimuovere né disattivare mai i dispositivi di sicurezza.
- Indossare sempre un abbigliamento adeguato; calzare scarpe chiuse e che non scivolino e portare calzoni lunghi per proteggere le gambe.
- Mantenere i piedi ad una distanza sufficiente dagli attrezzi di lavoro.
- Condurre lo scarificatore cadenzando bene il passo.
- Posizione di lavoro: durante il lavoro assumere sempre una posizione sicura e salda e tenere il cavo lontano dalle lame.
- Prestare particolare attenzione quando si cambia direzione su un tratto scosceso.

### **Attenzione a non inciampare camminando all'indietro!**

- Non rovesciare mai lo scarificatore in funzione.
- Non sollevare mai il deflettore mentre l'attrezzo lavora.
- Prestare sempre attenzione allo spazio circostante la zona di lavoro per recepire eventuali pericoli che potrebbero passare inosservati a causa del rumore prodotto dall'attrezzo in funzione.
- Se, malgrado le precauzioni, si dovesse incontrare un ostacolo durante il lavoro, spegnere lo scarificatore, staccare la spina dalla corrente, attendere l'arresto delle lame e rimuovere l'oggetto in questione. Verificare che l'attrezzo non abbia subito danni ed, eventualmente, farlo riparare.
- Non lavorare sotto la pioggia e in ambiente umido o bagnato.
- Non adoperare lo scarificatore intorno a stagni o piscine.
- Evitare di usare l'attrezzo negli orari in cui i vicini potrebbero riposare!

### **Sicurezza elettrica**

Lo scarificatore deve essere utilizzato solo se il cavo di alimentazione e la prolunga sono in buone condizioni.

- Tenere il cavo di alimentazione lontano dalle lame!
- Verificare sempre che i cavi non presentino segni di danneggiamento o di usura. Qualora, durante il lavoro, li si danneggi, staccare immediatamente la spina dalla presa di corrente. Non toccare mai il cavo di allacciamento alla rete prima di avere scollegato la spina.

Il connettore per un'eventuale prolunga deve essere a prova d'acqua, in gomma o rivestito in gomma conformemente alla normativa DIN VDE 0620.

- Utilizzare solo cavi di alimentazione sicuri ed affidabili; collegarli in modo che non si possano staccare accidentalmente. Impiegare solo prolunghe con sezione adeguata. Per eventuali consigli, rivolgersi al proprio elettricista di fiducia.

Si consiglia di collegarsi ad un interruttore automatico di sicurezza con corrente nominale di dispersione  $\leq 30$  mA. In Svizzera tale avvertenza è norma obbligatoria.

### **Interruzione del lavoro**

#### **Non lasciare mai l'attrezzo incustodito sul luogo di utilizzo.**

→ Se si deve interrompere il lavoro, riporre lo scarificatore in un posto sicuro ed assicurarsi di aver staccato la spina.

→ Se ci si deve spostare da un punto di lavoro ad un altro, tenere sempre l'attrezzo spento durante il percorso e staccare la spina dalla presa di corrente.  
Posizionare la leva di regolazione del cilindro sulla posizione di trasporto.

## **3. Modalità funzionali**

Lo scarificatore va utilizzato per rigenerare il prato: incidendo infatti la cute del manto erboso, lo arieggia, rimuove il muschio e l'erba infeltrita, seziona le radici delle erbacce che lo soffocano.

Per ottenere un buon risultato, lo scarificatore va passato 2 volte all'anno, in primavera e in autunno.

→ Prima di procedere alla scarificazione, tagliare l'erba a un'altezza opportuna.

*Si raccomanda di non usare l'attrezzo su un prato incolto, con erba alta (come può capitare dopo le vacanze estive).*

Più l'erba è bassa, migliore sarà l'azione svolta dall'attrezzo, inferiore sarà il rischio di sovraccaricare il motore e più lunga sarà la durata del cilindro scarificatore.

Attenzione! Passando lo scarificatore si raccomanda di non soffermarsi sullo stesso punto per non danneggiare la cortina erbosa, in particolare se il terreno è umido o troppo secco.

→ Per un risultato perfetto e uniforme, lo scarificatore va condotto ad una velocità adeguata e costante lungo percorsi lineari, formando delle corsie appena sovrapposte.

→ Condurre lo scarificatore cadenzando bene il passo.

→ Quando si lavora su tratti scoscesi, passare lo scarificatore in senso trasversale al declivio e mantenere sempre una posizione ben salda. Non usare l'attrezzo su pendii molto ripidi: pericolo di lesioni!

### **Attenzione a non inciampare camminando all'indietro!**

Se si passa lo scarificatore su un prato che presenta molto muschio, si raccomanda poi, al termine, di spargere nuova semente in modo che il tappeto erboso possa rigenerarsi più rapidamente.

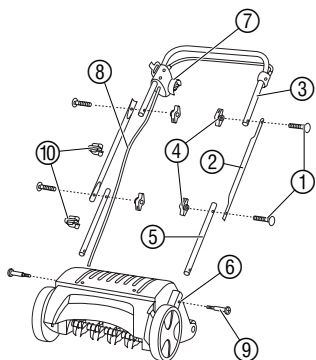
## **4. Montaggio**

### **Montaggio del manico:**



→ **Attenzione! Durante il montaggio del blocco d'avviamento non tirare il cavo ⑧.**

1. Introdurre entrambe le traverse inferiori ⑤ (con l'estremità con foro circolare) negli alloggiamenti della scatola del motore ⑥ e fissarle con viti con intaglio a croce ⑨.



2. Dall'esterno, inserire due viti a testa quadra ① attraverso i fori delle due traverse intermedie ② e fissarle alle colonne inferiori ⑤ mediante due dadi ad alette ④.
3. Utilizzare altre due viti a testa quadra ① e i dadi ad alette ④ per avvitare la traversa superiore con presa ad archetto ③ alle traverse intermedie ②.

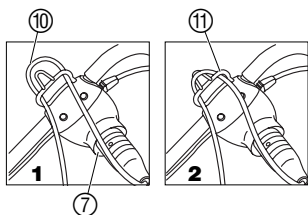
*Il manico è montato.*

**Attenzione:** montare la traversa superiore con presa ad archetto ③ in modo che il connettore ⑦ con il cavo di collegamento ⑧ si trovi a destra (in direzione di marcia) (v. fig.).

4. Fissare il cavo elettrico ⑧ al manico con entrambe le clip fermacavo ⑩.

## 5. Messa in uso

### Collegare il cavo di alimentazione:



1. Inserire la presa del cavo di alimentazione ⑩ nella spina ⑦ dell'attrezzo.
2. Far passare ① e agganciare ② il cavo di alimentazione ⑩ nella sicurezza antistrappo ⑪.

*In tal modo è possibile evitare il disinserimento accidentale del cavo.*

3. Collegare il cavo di alimentazione ⑩ alla corrente elettrica.

### Avviamento



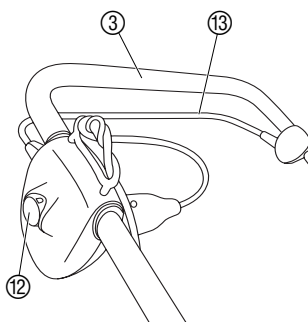
→ I dispositivi di avviamento e di sicurezza installati dal fabbricante sull'attrezzo **non** devono in nessun caso essere rimossi o modificati come, per esempio, fissando la leva d'accensione al manico.  
Se l'attrezzo non si arresta più automaticamente, sussiste il pericolo di ferirsi!



**Attenzione! Pericolo!** Quando si spegne l'attrezzo, le lame rimangono in movimento per alcuni secondi!

→ Non trasportare né sollevare né ribaltare **mai** l'attrezzo in funzione!

→ Mantenersi sempre a una distanza di sicurezza dalle lame per evitare di ferirsi.



1. Collocare l'attrezzo su una zona piana del prato.
2. Pigliare il pulsante d'avviamento ⑫ e tenerlo premuto; contemporaneamente con l'altra mano, tirare la leva d'accensione ⑬ contro il manico ③. *Lo scarificatore si avvia.*
3. Rilasciare quindi il pulsante d'avviamento ⑫.

**Durante l'utilizzo dello scarificatore, mantenere sempre il cavo di alimentazione ⑩ in direzione di marcia, lateralmente rispetto alla superficie da trattare. Lavorare sempre lontano dal cavo di alimentazione.**

### Protezione in caso di blocco:

Se il cilindro scarificatore viene bloccato da un corpo estraneo, entro 10 secondi interviene un dispositivo di protezione. In tal caso, lasciar andare la leva d'accensione, rimuovere il corpo estraneo ed attendere ca. 1 minuto prima di riavviare lo scarificatore.



**Attenzione! Se non si lascia andare la leva d'accensione, lo scarificatore si riavvia automaticamente dopo ca. 1 minuto. Pericolo di lesioni!**

## 6. Manutenzione



**Attenzione! Pericolo di lesioni!**

- Prima di effettuare qualunque intervento, spegnere l'attrezzo, attendere l'arresto completo delle lame e staccare la spina dalla presa di corrente!
- Quando si interviene sull'attrezzo, indossare sempre un paio di guanti!

### Pulizia

Dopo ogni impiego l'attrezzo dev'essere pulito accuratamente.



**Attenzione!**

- Non pulire l'attrezzo sotto l'acqua corrente e tanto meno con un getto ad alta pressione.
- Non usare oggetti duri o acuminati: potrebbero danneggiare lo scarificatore.

→ Rimuovere eventuali residui di terra o di erba dalle lame, dalle ruote e dal carter.

### Regolazione dell'altezza del cilindro

Come avviene per qualsiasi attrezzo, col tempo anche lo scarificatore si usura: più lo si adopera, infatti, più le lame si consumano. Inoltre, sia l'impiego su terreni particolarmente duri o difficili, sia un uso eccessivo o improprio accelerano il processo di deterioramento.

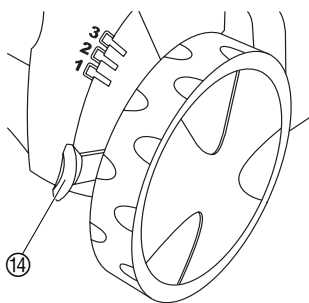
Se, usando l'attrezzo, non si ottengono più risultati soddisfacenti, è possibile abbassare il cilindro scarificatore di un secondo e poi di un terzo livello.

**Il cilindro scarificatore può essere regolato su 4 livelli:**

- **Posizione di trasporto**
- **Posizione scarificatore 1**
- **Posizione di abbassamento 2**  
Primo livello di abbassamento in caso di usura delle lame (il cilindro scende di 3 mm).
- **Posizione di abbassamento 3**  
Secondo livello di abbassamento in caso di usura delle lame (il cilindro scende di altri 3 mm)

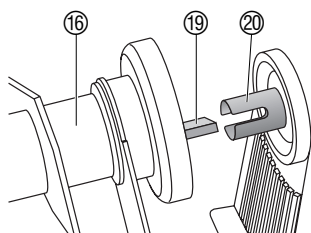
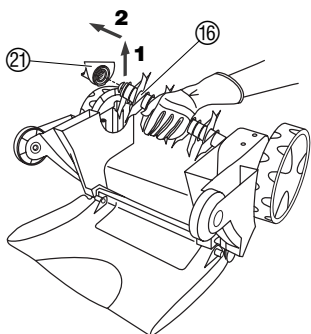
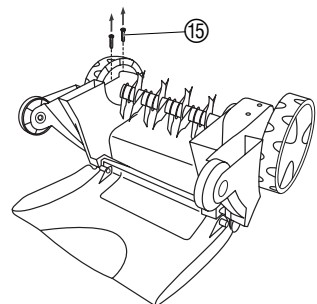
Spingere delicatamente la leva di regolazione del cilindro ⑭ fuori dal carter e regolarla sul livello desiderato.

**Nota bene: La regolazione dell'altezza del cilindro va effettuata unicamente in caso di usura. In caso contrario si corre il rischio di danneggiare il cilindro stesso o di causare un sovraccarico del motore.**



## 7. Anomalie di funzionamento / Servizio Clienti

### Sostituzione del cilindro scarificatore



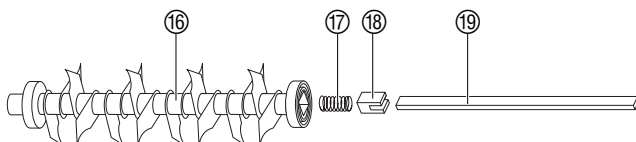
#### Attenzione! Pericolo di lesioni!

→ Prima di effettuare la sostituzione del cilindro scarificatore, spegnere l'attrezzo, attendere l'arresto completo delle lame e staccare la spina dalla presa di corrente!

→ Quando si interviene sull'attrezzo, indossare sempre un paio di guanti!

Se non si ottengono risultati di lavoro apprezzabili nonostante l'altezza sia già regolata sulla posizione 3 (secondo abbassamento del livello), è necessario sostituire il cilindro. Quando il cilindro scarificatore è bloccato nella posizione di regolazione del cilindro 3, è necessario sostituire il cilindro. Utilizzare esclusivamente il cilindro scarificatore **GARDENA originale per il mod. 4068** reperibile presso il Centro Assistenza GARDENA.

1. Capovolgere l'attrezzo e rimuovere due viti 15.
2. Sollevare diagonalmente **1** il cilindro scarificatore 16 e sfilarlo **2** dall'albero di trasmissione.
3. Sfilare il cuscinetto 21 dal cilindro scarificatore 16.
4. Inserire all'interno del nuovo cilindro scarificatore 16 la nuova molla 17, il nuovo blocchetto di tenuta 18 e la nuova barra 19.



5. Montare il nuovo cilindro scarificatore 16 sull'albero di trasmissione inserendo la barra 19 nell'incavo dell'albero 20.
6. Infilare il cuscinetto 21 nel cilindro scarificatore 16.
7. Fissare il cuscinetto 21 alla parte inferiore dell'attrezzo con le viti di fissaggio 15, senza stringerle eccessivamente.
8. Regolare l'altezza di lavoro sul livello **1** dello scarificatore (vedi § 6. Manutenzione – *Regolazione dell'altezza del cilindro*).

#### Anomalia

L'attrezzo produce un forte rumore

L'attrezzo produce un rumore metallico

#### Possibile causa

Il cilindro scarificatore ha urtato un corpo estraneo.

Un corpo estraneo blocca il cilindro scarificatore.

#### Intervento

1. Spegner l'attrezzo, staccare la spina dalla presa di corrente e attendere che le lame si arrestino completamente.
2. Rimuovere il corpo estraneo.
3. Controllare immediatamente lo scarificatore.

La cinghia slitta.

→ Per riparazioni rivolgersi al Centro Assistenza GARDENA.

Anomalia	Possibile causa	Intervento
<b>Il motore non parte</b>	Il cavo di alimentazione è difettoso.	→ Controllare il cavo di alimentazione.
	Il cavo di alimentazione ha una sezione troppo ridotta.	→ Rivolgersi all'elettricista di fiducia.
<b>Il motore si ferma (si è attivato il blocco di protezione)</b>	Un corpo estraneo ha bloccato il cilindro scarificatore.	<ol style="list-style-type: none"> <li>1. Spegnerne l'attrezzo, staccare la spina dalla presa di corrente e attendere che le lame si arrestino completamente.</li> <li>2. Rimuovere il corpo estraneo.</li> <li>3. Attendere ca. 1 minuto prima di riavviare lo scarificatore.</li> </ol>
	L'altezza del cilindro è troppo bassa (è stata regolata sul livello inferiore senza che ci fosse una reale usura delle lame).	<ol style="list-style-type: none"> <li>1. Lasciar raffreddare il motore.</li> <li>2. Rettificare l'altezza del cilindro scarificatore.</li> </ol>
	L'erba è troppo alta.	→ Tagliare l'erba del prato prima di passare lo scarificatore (vedi § 3. Modalità funzionali).
<b>I risultati non sono soddisfacenti</b>	Le lame del cilindro sono consumate.	→ Cambiare l'altezza del cilindro (vedi § 6. Manutenzione).
	La cinghia è difettosa.	→ Per riparazioni rivolgersi al Centro Assistenza GARDENA.
	L'erba è troppo alta.	→ Tagliare l'erba del prato prima di passare lo scarificatore.
<b>Il cilindro scarificatore non gira più</b>	La barra interna, che funge da sicurezza contro i sovraccarichi, si è torta.	→ Sostituire la barra.

Per ulteriori anomalie contattare un Centro Assistenza Tecnica GARDENA.

## 8. Trasporto e ricovero

### Ricovero

**Per risparmiare spazio è possibile chiudere lo scarificatore allentando i galletti. Accertarsi che il cavo non resti incastrato.**

→ Riporre lo scarificatore in un luogo riparato, dove i bambini non possano accedere.

1. Spegnerne il motore, staccare la spina dalla presa di corrente e attendere che le lame si arrestino completamente.
2. Per il trasporto su superfici delicate, quali mattonelle, regolare l'altezza del cilindro sulla posizione di trasporto e sollevare lo scarificatore.

### Trasporto

#### Smaltimento:

(conforme a: RL 2002/96/EC)



Non smaltire insieme ai normali rifiuti domestici. Utilizzare sempre gli appositi contenitori di raccolta.



## 9. Accessori

---

Sacco di raccolta art. 4065

## 10. Dati tecnici

---

Potenza motore	1.000 W
Tensione di rete	230 V
Frequenza	50/60 Hz
Giri/minuto	2.250 g.p.m.
Larghezza di lavoro	30 cm
Regolazione cilindro scarificatore	3 x 3 mm
Condizioni di lavoro:	
Emissione sonora $L_{pA}^{1)}$	79 dB (A)
Livello rumorosità $L_{WA}^{2)}$	testato 92 dB (A) / garantito 92 dB (A)
Sollecitazione all'arto $a_{vhw}^{1)}$	$\leq 2,5 \text{ m/s}^2$

---

Metodo di rilevamento conforme 1) a NE 60335-1 2) alla direttiva CE/2000/14

## 11. Informazioni utili

---

### Assistenza

In caso di guasto o di anomalia di funzionamento, rivolgersi al Centro Assistenza Tecnica Nazionale, tel. 199.400.169

### Garanzia

Questo prodotto GARDENA è coperto da garanzia legale (nella Comunità Europea per 24 mesi a partire dalla data di acquisto) relativamente a tutti i difetti sostanziali imputabili a vizi di fabbricazione o di materiale impiegato. Il prodotto in garanzia potrà essere, a nostra discrezione, o sostituito con uno in perfetto stato di funzionamento o riparato gratuitamente qualora vengano osservate le seguenti condizioni:


- il prodotto sia stato adoperato in modo corretto e conforme alle istruzioni e nessun tentativo di riparazione sia stato eseguito dall'acquirente o da terzi.
- il prodotto sia stato spedito a spese del mittente direttamente a un centro assistenza GARDENA allegando il documento che attesta l'acquisto (fattura o scontrino fiscale) e una breve descrizione del problema riscontrato.

Il cilindro scarificatore, in quanto parte soggetta a usura, non rientra nella garanzia.

L'intervento in garanzia non estende in nessun caso il periodo iniziale.

La presente garanzia del produttore non inficia eventuali rivalse nei confronti del negoziante/rivenditore.

<p><b>D</b> <i>Produkthftung</i></p>	<p>Wir weisen ausdrücklich darauf hin, dass wir nach dem Produkthaftungsgesetz nicht für durch unsere Geräte hervorgerufene Schäden einzustehen haben, sofern diese durch unsachgemäße Reparatur verursacht oder bei einem Teileaustausch nicht unsere Original GARDENA Teile oder von uns freigegebene Teile verwendet werden und die Reparatur nicht vom GARDENA Service oder dem autorisierten Fachmann durchgeführt wird. Entsprechendes gilt für Ergänzungssteile und Zubehör.</p>
<p><b>GB</b> <i>Product Liability</i></p>	<p>We expressly point out that, in accordance with the product liability law, we are not liable for any damage caused by our units if it is due to improper repair or if parts exchanged are not original GARDENA parts or parts approved by us, and, if the repairs were not carried out by a GARDENA Service Centre or an authorised specialist. The same applies to spare parts and accessories.</p>
<p><b>F</b> <i>Responsabilité</i></p>	<p>Nous vous signalons expressément que GARDENA n'est pas responsable des dommages causés par ses appareils, dans la mesure où ces dommages seraient causés suite à une réparation non conforme, dans la mesure où, lors d'un échange de pièces, les pièces d'origine GARDENA n'auraient pas été utilisées, ou si la réparation n'a pas été effectuée par le Service Après-Vente GARDENA ou l'un des Centres SAV agréés GARDENA. Ceci est également valable pour tout ajout de pièces et d'accessoires autres que ceux préconisés par GARDENA.</p>
<p><b>NL</b> <i>Productaansprakelijkheid</i></p>	<p>Wij wijzen er nadrukkelijk op, dat wij op grond van de wet aansprakelijkheid voor producten niet aansprakelijk zijn voor schade ontstaan door onze apparaten, indien deze door onvakkundige reparatie veroorzaakt zijn, of er bij het uitwisselen van onderdelen geen gebruik gemaakt werd van onze originele GARDENA onderdelen of door ons vrijgegeven onderdelen en de reparatie niet door de GARDENA technische dienst of de bevoegde vakman uitgevoerd werd. Ditzelfde geldt voor extra-onderdelen en accessoires.</p>
<p><b>S</b> <i>Produktansvar</i></p>	<p>Tillverkaren är inte ansvarig för skada som orsakats av produkten om skadan beror på att produkten har reparerats felaktigt eller om, vid reparation eller utbyte, andra än Original GARDENA reservdelar har använts. Samma sak gäller för kompletteringsdelar och tillbehör.</p>
<p><b>I</b> <i>Responsabilità del prodotto</i></p>	<p>Si rende espressamente noto che, conformemente alla legislazione sulla responsabilità del prodotto, non si risponde di danni causati da nostri articoli se originati da riparazioni eseguite non correttamente o da sostituzioni di parti effettuate con materiale non originale GARDENA o comunque da noi non approvato e, in ogni caso, qualora l'intervento non venga eseguito da un centro assistenza GARDENA o da personale specializzato autorizzato. Lo stesso vale per le parti complementari e gli accessori.</p>
<p><b>E</b> <i>Responsabilidad de productos</i></p>	<p>Advertimos que conforme a la ley de responsabilidad de productos no nos responsabilizamos de daños causados por nuestros aparatos, siempre y cuando dichos daños hayan sido originados por arreglos o reparaciones indebidas, por recambios con piezas que no sean piezas originales GARDENA o bien piezas autorizadas por nosotros, así como en aquellos casos en que la reparación no haya sido efectuada por un Servicio Técnico GARDENA o por un técnico autorizado. Lo mismo es aplicable para las piezas complementarias y accesorios.</p>
<p><b>P</b> <i>Responsabilidade sobre o produto</i></p>	<p>Queremos salientar que segundo a lei da responsabilidade do fabricante, nós não nos responsabilizaremos por danos causados pelo nosso equipamento, quando estes ocorram em decorrência de reparações inadequadas ou da substituição de peças por peças não originais da GARDENA, ou peças não autorizadas. A responsabilidade tornar-se-à nula também depois de reparações realizadas por oficinas não autorizadas pela GARDENA. Esta restrição valerá também para peças adicionais e acessórios.</p>
<p><b>DK</b> <i>Produktansvar</i></p>	<p>Vi gør udtrykkeligt opmærksom på at i henhold til produktansvarsloven er vi ikke ansvarlige for skader forårsaget af vores udstyr, hvis det skyldes uautoriserede reparationer eller hvis dele er skiftet ud og der ikke er anvendt originale GARDENA dele eller dele godkendt af os, eller hvis reparationerne ikke er udført af GARDENA-service eller en autoriseret fagmand. Det samme gælder for ekstra udstyr og tilbehør.</p>

<p><b>D EU-Konformitätserklärung</b>  <b>MaskinenVerordnung (9. GSGVO) / EMVG / Niedersp. RL</b>  Der Unterzeichnete GARDENA Manufacturing GmbH, Hans-Lorenser-Str. 40, D-89079 Ulm, bestätigt, dass die nachfolgend bezeichneten Geräte in der von uns in Verkehr gebrachten Ausführung die Anforderungen der harmonisierten EU-Richtlinien, EU-Sicherheitsstandards und produktspezifischen Standards erfüllen. Bei einer nicht mit uns abgestimmten Änderung der Geräte verliert diese Erklärung ihre Gültigkeit.</p>	<p>Bezeichnung des Gerätes: Elektro-Vertikutierer  Description of the unit: Electric Aerator  Désignation du matériel : Scarificateur électrique  Omschrijving van het apparaat: Elektrische verticuteermachine  Produktbeskrivning: Elektrisk Vertikalskåre  Descrizione del prodotto: Scarificatore elettrico  Descripción de la mercancía: Aireador eléctrico  Descrição do aparelho: Escarificador de relva eléctrico  Beskrivelse af enhederne: Elektrisk vertikalskærer</p>
<p><b>GB EU Certificate of Conformity</b>  The undersigned GARDENA Manufacturing GmbH, Hans-Lorenser-Str. 40, D-89079 Ulm, hereby certifies that, when leaving our factory, the units indicated below are in accordance with the harmonised EU guidelines, EU standards of safety and product specific standards. This certificate becomes void if the units are modified without our approval.</p>	<p>Typ: Art.-Nr.:  Type: Art. No.:  Type : Référence :  Type : Art. nr.:  Type: EVC 1000 Art.n.r. : 4068  Modello: Art. :  Tipo: Art. Nº:  Tipo: Art. Nº:  Type: Varenr. :</p>
<p><b>F Certificat de conformité aux directives européennes</b>  Le constructeur, soussigné : GARDENA Manufacturing GmbH, Hans-Lorenser-Str. 40, D-89079 Ulm, déclare qu'à la sortie de ses usines le matériel neuf désigné ci-dessous était conforme aux prescriptions des directives européennes énoncées ci-après et conforme aux règles de sécurité et autres règles qui lui sont applicables dans le cadre de l'Union européenne. Toute modification portée sur ce produit sans l'accord express de GARDENA supprime la validité de ce certificat.</p>	<p>EU-Richtlinien: 98/37/EC : 1998  EU directives: 2006/42/EC : 2006  Directives européennes : 2006/42/EC : 2006  EU-richtlijnen: 2004/108/EC  EU direktiv : 2006/95/EC  Directive UE: 93/68/EC  Normativa UE: 2000/14/EC  Directrices da UE:  EU Retningslinier:</p>
<p><b>NL EU-overeenstemmingsverklaring</b>  Ondergetekende GARDENA Manufacturing GmbH, Hans-Lorenser-Str. 40, D-89079 Ulm, bevestigt, dat de volgende genoemde apparaten in de door ons in de handel gebrachte uitvoering voldoen aan de eis van, en in overeenstemming zijn met de EU-richtlijnen, de EU-veiligheidsstandaard en de voor het product specifieke standaard. Bij een niet met ons afgestemde verandering aan de apparaten verliest deze verklaring haar geldigheid.</p>	<p>Geräuschemissionswert: gemessen / garantiert  Noise level: measured / guaranteed  Puissance acoustique : mesurée / garantie  Geluidsniveau: gemeten / gegarandeerd  Ljudnivå: uppmätt / garanterad  Livello rumorosità: testato / garantito  Nível sonoro: medido / garantizado  Nível de ruído: medido / garantido  Lydytysniveaui: afmålt / garanti  92 dB (A) / 92 dB (A)</p>
<p><b>S EU Tillverkarintyg</b>  Undertecknad firma GARDENA Manufacturing GmbH, Hans-Lorenser-Str. 40, D-89079 Ulm, intygar härmed att nedan nämnda produkter överensstämmer med EU:s direktiv, EU:s säkerhetsstandard och produktspecifikation. Detta intyg upphör att gälla om produkten ändras utan vårt tillstånd.</p>	<p>Anbringningsjahr der CE-Kennzeichnung: Year of CE marking:  Date d'apposition du marquage CE :  Installatiejaar van de CE-aanduiding: 2004  CE-Märkningsår:  Anno di rilascio della certificazione CE:  Colocación del distintivo CE:  Ano de marcação pela CE:  CE-Mærkningsår:</p>
<p><b>I Dichiarazione di conformità alle norme UE</b>  La sottoscritta GARDENA Manufacturing GmbH, Hans-Lorenser-Str. 40, D-89079 Ulm, certifica che il prodotto qui di seguito indicato, nei modelli da noi commercializzati, è conforme alle direttive armonizzate UE nonché agli standard di sicurezza e agli standard specifici di prodotto. Qualunque modifica apportata al prodotto senza nostra specifica autorizzazione invalida la presente dichiarazione.</p>	<p>  Peter Lameli  Technische Leitung  Technical Dept. Manager  Direction technique  Hoofd technische dienst  Technical Director  Direzione Tecnica  Dirección Técnica  Director Técnico  Teknisk direktør</p>
<p><b>E Declaración de conformidad de la UE</b>  El que suscribe GARDENA Manufacturing GmbH, Hans-Lorenser-Str. 40, D-89079 Ulm, declara que la presente mercancía, objeto de la presente declaración, cumple con todas las normas de la UE, en lo que a normas técnicas, de homologación y de seguridad se refiere. En caso de realizar cualquier modificación en la presente mercancía sin nuestra previa autorización, esta declaración pierde su validez.</p>	<p><b>P Certificado de conformidade da UE</b>  Os abaixo mencionados GARDENA Manufacturing GmbH, Hans-Lorenser-Str. 40, D-89079 Ulm, por este meio certificam que ao sair da fábrica o aparelho abaixo mencionado está de acordo com as diretrizes harmonizadas da UE, padrões de segurança e de produtos específicos. Este certificado ficará nulo se a unidade for modificada sem a nossa aprovação.</p>
<p><b>DK EU Overensstemmelse certificat</b>  Undertegnede GARDENA Manufacturing GmbH, Hans-Lorenser-Str. 40, D-89079 Ulm bekræfter hermed, at enheder listet herunder, ved afsendelse fra fabrikken, er i overensstemmelse med harmoniserede EU retningslinier, EU sikkerhedsstandarder og produktspecifikationsstandarder. Dette certifikat træder ud af kraft hvis enhederne er ændret uden vor godkendelse.</p>	<p>Ulm, den 01.07.2004  Ulm, 01.07.2004  Fait à Ulm, le 01.07.2004  Ulm, 01-07-2004  Ulm, 2004.07.01  Ulm, 01.07.2004  Ulm, 01.07.2004  Ulm, 01.07.2004  Ulm, 01.07.2004  Ulm, 01.07.2004</p>

**Deutschland / Germany**

GARDENA  
Manufacturing GmbH  
Service Center  
Hans-Lorenser-Straße 40  
D-89079 Ulm  
Produktfragen:  
(+49) 731 490-123  
Reparaturen:  
(+49) 731 490-290  
service@gardena.com

**Argentina**

Argensem® S.A.  
Calle Colonia Japonesa s/n  
(1625) Loma Verde  
Escobar, Buenos Aires  
Phone: (+54) 34 88 49 40 40  
info@argensem.com.ar

**Australia**

Nylex Consumer Products  
50-70 Stanley Drive  
Somerton, Victoria, 3062  
Phone: (+61) 1800 658 276  
spare.parts@nylex.com.au

**Austria / Österreich**

GARDENA  
Österreich Ges.m.b.H.  
Stettnerweg 11-15  
2100 Korneuburg  
Tel.: (+43) 22 62 7 45 45 36  
kundendienst@gardena.at

**Belgium**

GARDENA Belgium NV/SA  
Sterrebeekstraat 163  
1930 Zaventem  
Phone: (+32) 2 7 20 92 12  
Mail: info@gardena.be

**Brazil**

Palash Comércio e  
Importação Ltda.  
Rua São João do Araguaia,  
338 – Jardim Califórnia –  
Barueri – SP - Brasil –  
CEP 06409-060  
Phone: (+55) 11 4198-9777  
eduardo@palash.com.br

**Bulgaria**

DENEX LTD.  
2 Luis Ahalier Str. - 7th floor  
Sofia 1404  
Phone: (+359) 2 958 18 21  
office@denex-bg.com

**Canada**

GARDENA Canada Ltd.  
100 Summerlea Road  
Brampton, Ontario L6T 4X3  
Phone: (+1) 905 792 93 30  
info@gardenacanada.com

**Chile**

Antonio Martinic y Cia Ltda.  
Cassillas 272  
Centro de Cassillas  
Santiago de Chile  
Phone: (+56) 2 20 10 708  
garfar\_cl@yahoo.com

**Costa Rica**

Compania Exim  
Euroberoamericana S.A.  
Los Colegios, Moravia,  
200 metros al Sur del Colegio  
Saint Francis - San José  
Phone: (+506) 297 68 83  
exim\_euro@racsa.co.cr

**Croatia**

KLIS d.o.o.  
Stanciceva 79  
10419 Vukovina  
Phone: (+385) 1 622 777 0  
gardena@klis-trgovina.hr

**Cyprus**

FARMOKIPIKI LTD  
P.O. Box 7098  
74, Digeni Akritra Ave.  
1641 Nicosia  
Phone: (+357) 22 75 47 62  
condam@spidernet.com.cy

**Czech Republic**

GARDENA spol. s r.o.  
Řípská 20a, č.p. 1153  
627 00 Brno  
Phone: (+420) 800 100 425  
gardena@gardenabrn.cz

**Denmark**

GARDENA Norden AB  
Salgsafdeling Danmark  
Box 9003  
S-200 39 Malmö  
info@gardena.dk

**Finland**

Habitec Oy  
Martinkyläntie 52  
01720 Vantaa

**France**

GARDENA  
PARIS NORD 2  
69, rue de la Belle Etoile  
BP 57080  
ROISSY EN FRANCE  
95948 ROISSY CDG CEDEX  
Tél. (+33) 0826 101 455  
service.consommateurs@  
gardena.fr

**Great Britain**

GARDENA UK Ltd.  
27-28 Brenkley Way  
Blezzard Business Park  
Seaton Burn  
Newcastle upon Tyne  
NE13 6DS  
info@gardena.co.uk

**Greece**

Agrokrip  
Psomadopoulos S.A.  
Ifaistou 33A  
Industrial Area Koropi  
194 00 Athens Greece  
V.A.T. EL093474846  
Phone: (+30) 210 66 20 225  
service@agrokrip.gr

**Hungary**

GARDENA  
Magyarország Kft.  
Késmárk utca 22  
1158 Budapest  
Phone: (+36) 80 20 40 33  
gardena@gardena.hu

**Iceland**

Ó. Johnson & Kaaber  
Tunguhalsi 1  
110 Reykjavik  
oaj@ojk.is

**Ireland**

Michael McLoughlin & Sons  
Hardware Limited  
Long Mile Road  
Dublin 12

**Italy**

GARDENA Italia S.p.A.  
Via Donizetti 22  
20020 Lainate (Mi)  
Phone: (+39) 02.93.94.71  
info@gardenaitalia.it

**Japan**

KAKUICHI Co. Ltd.  
Sumitomo Realty &  
Development Kojimachi  
BLDG., 8F  
5-1 Nibannayo, Chiyoda-ku  
Tokyo 102-0084  
Phone: (+81) 33 264 4721  
m\_ishihara@kaku-ichi.co.jp

**Luxembourg**

Magasins Jules Neuberg  
39, rue Jacques Stas  
Luxembourg-Gasperich 2549  
Case Postale No. 12  
Luxembourg 2010  
Phone: (+352) 40 14 01  
api@neuberg.lu

**Netherlands**

GARDENA Nederland B.V.  
Postbus 50176  
1305 AD ALMERE  
Phone: (+31) 36 521 00 00  
info@gardena.nl

**Neth. Antilles**

Jonka Enterprises N.V.  
Sta. Rosa Weg 196  
P.O. Box 8200, Curaçao  
Phone: (+599) 9 767 66 55  
pgm@jonka.com

**New Zealand**

NYLEX New Zealand Limited  
Building 2, 118 Savill Drive  
Mangere, Auckland  
Phone: (+64) 0800 22 00 88  
spare.parts@nylex.com.au

**Norway**

GARDENA Norden AB  
Salgskontor Norge  
Karihaugveien 89  
1086 Oslo  
info@gardena.no

**Poland**

GARDENA Polska Sp. z o.o.  
Szymanów 9 d  
05-532 Baniocza  
Phone: (+48) 22 727 56 90  
gardena@gardena.pl

**Portugal**

GARDENA Portugal Lda.  
Recta da Granja do Marquês  
Edif. GARDENA Algueirão  
2725-596 Mem Martins  
Phone: (+351) 21 922 85 30  
info@gardena.pt

**Romania**

MADEX INTERNATIONAL SRL  
Soseaua Odaii 117-123,  
Sector 1,  
București, RO 013603  
Phone: (+40) 21 352 76 03  
madex@ines.ro

**Russia / Россия**

ООО ГАРДЕНА РУС  
123007, г. Москва  
Хорошевское шоссе, д. 32А  
Тел.: (+7) 495 647 25 10  
info@gardena-rus.ru

**Singapore**

Hy - Ray PRIVATE LIMITED  
40 Jalan Pemimpin  
#02-08 Tat Ann Building  
Singapore 577185  
Phone: (+65) 6253 2277  
hyray@singnet.com.sg

**Slovak Republic**

GARDENA Slovensko, s.r.o.  
Panónska cesta 17  
851 04 Bratislava  
Phone: (+421) 263 453 722  
info@gardena.sk

**Slovenia**

GARDENA d.o.o.  
Brodišče 15  
1236 Trzin  
Phone: (+386) 1 580 93 32  
servis@gardena.si

**South Africa**

GARDENA  
South Africa (Pty.) Ltd.  
P.O. Box 11534  
Vorna Valley 1686  
Phone: (+27) 11 315 02 23  
sales@gardena.co.za

**Spain**

GARDENA IBÉRICA S.L.U.  
C/ Basauri, nº 6  
La Florida  
28023 Madrid  
Phone: (+34) 91 708 05 00  
atencioncliente@gardena.es

**Sweden**

GARDENA Norden AB  
Försäljningskontor Sverige  
Box 9003  
200 39 Malmö  
info@gardena.se

**Switzerland / Schweiz**

GARDENA (Schweiz) AG  
Bitzberg 1  
8184 Bachenbülach  
Phone: (+41) 848 800 464  
info@gardena.ch

**Turkey**

GARDENA / Dost Diş Ticaret  
Müessesilik A.Ş. Sanayi  
Çad. Adil Sokak No. 1  
Kartal - İstanbul  
Phone: (+90) 216 38 93 939  
info@gardena-dost.com.tr

**Ukraine / Украина**

ALTEST JSC  
4 Petropavlivska Street  
Petropavlivska  
Borschahivka Town  
Kyivo Svyatoshyn Region  
08130, Ukraine  
Phone: (+380) 44 459 57 03  
upryr@altsest.kiev.ua

**USA**

Melnor Inc.  
3085 Shawnee Drive  
Winchester, VA 22604  
Phone: (+1) 540 722-9080  
service\_us@melnor.com

4068-20.960.05 / 0907

© GARDENA

Manufacturing GmbH

D-89070 Ulm

http://www.gardena.com