

300 C Art. 4021  
380 C Art. 4024

- 
- D** **Gebrauchsanweisung**  
Spindelmäher
- 
- GB** **Operating Instructions**  
Cylinder Lawnmower
- 
- F** **Mode d'emploi**  
Tondeuse hélicoïdale
- 
- NL** **Gebruiksaanwijzing**  
Kooimesmaaier
- 
- S** **Bruksanvisning**  
Handgräsklippare
- 
- I** **Istruzioni per l'uso**  
Rasaprato a mano
- 
- E** **Manual de instrucciones**  
Cortacésped helicoidal
- 
- P** **Instruções de utilização**  
Cortador de relva cilíndrico
- 
- DK** **Brugsanvisning**  
Håndplæneklipper

# GARDENA Rasaprato a mano 300 C / 380 C

Benvenuti nel giardino GARDENA...



Leggere attentamente le istruzioni e seguire le avvertenze riportate familiarizzando con l'attrezzo, il suo uso corretto e le norme di sicurezza.



Per motivi di sicurezza bambini, giovani sotto i 16 anni e tutti coloro che non hanno preso visione delle istruzioni non devono utilizzare la rasaprato.

## Indice

→ Conservare le istruzioni in un luogo sicuro.

1. Modalità d'impiego .....	28
2. Indicazioni di sicurezza .....	28
3. Montaggio .....	29
4. Messa in uso .....	29
5. Trasporto e ricovero .....	30
6. Manutenzione .....	30
7. Anomalie di funzionamento .....	30
8. Accessori .....	32
9. Dati tecnici .....	32
10. Garanzia .....	32

## 1. Modalità d'impiego

### Uso conforme:

La rasaprato a mano GARDENA è un prodotto per uso hobbistico in ambito domestico.

Per un utilizzo corretto, seguire le istruzioni del fabbricante e in particolare le norme operative e manutentive.

### Nota bene



Per ragioni di sicurezza e incolumità personale la rasaprato a mano non deve essere usata per recidere rampicanti o rasare coperture erbose su tetti.

## 2. Indicazioni di sicurezza

### Controlli preliminari:

Prima di ogni impiego, effettuare sempre un controllo dell'attrezzo. Se le lame risultano logorate o danneggiate, sostituirle immediatamente.

Prima di iniziare il lavoro, ispezionare bene la zona da rasare e rimuovere eventuali corpi estranei (ad es. sassi, rami, pezzi di fil di ferro ecc.).

Entrando in contatto con il gruppo di taglio in funzione, questi oggetti potrebbero essere

scagliati verso l'esterno e risultare così pericolosi.

### Responsabilità dell'utente:



**Attenzione! Pericolo! Quando le lame sono in movimento, sussiste il pericolo di ferirsi.**

→ **Tenere sempre mani e piedi lontani dal gruppo di taglio.**

Non utilizzare l'attrezzo se si hanno intorno altre persone (soprattutto bambini) o animali. Ricordarsi che la responsabilità per le condizioni operative fa capo direttamente a chi usa l'attrezzo.

Adoperare la rasapratto in condizioni di sicurezza adeguate.

Indossare sempre un abbigliamento adeguato; calzare scarpe chiuse con soles antiscivolo.

→ Se si lavora su un terreno in pendenza, passare la rasapratto in senso trasversale al declivio.

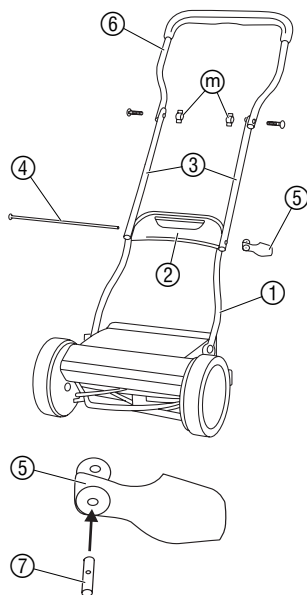
Assumere sempre una posizione sicura e salda.

Attenzione a non inciampare camminando all'indietro!

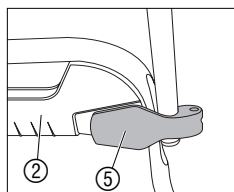
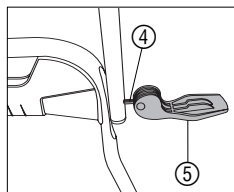
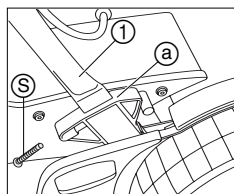
Se, malgrado le precauzioni, si dovesse urtare un ostacolo durante il lavoro, verificare che la rasapratto non abbia subito danni e, in caso, farla riparare.

Non lasciare mai l'attrezzo incustodito sul luogo di lavoro. Se si deve interrompere il taglio, riporre il rasaerba in un posto sicuro.

### 3. Montaggio



1. Innestare la parte inferiore del manico ① fino al blocco a e fissarlo con le viti s.
2. Inserire la staffa di collegamento ② dal basso nella parte inferiore del manico ①.
3. Inserire la barra filettata ④ da sinistra facendola passare completamente attraverso le parti centrali del manico ③, la parte inferiore del manico ① e nella staffa di collegamento ② fino al blocco.
4. Inserire il perno filettato ⑦ nella leva di bloccaggio ⑤.
5. Avvitare la leva di bloccaggio ⑤ effettuando circa 4 giri sulla barra filettata ④.
6. Agganciare la leva di bloccaggio ⑤ sulla staffa di collegamento ② e verificare che la leva ⑤ sia ben agganciata.
7. Se la leva di bloccaggio ⑤ non è ancora ben agganciata, avvitare di un altro giro sulla barra filettata ④. Ripetere il procedimento finché la leva di bloccaggio ⑤ non è ben agganciata sulla staffa di collegamento ②.
8. Fissare la parte superiore del manico ⑥ con 2 dadi a farfalla m sulle parti centrali del manico ③.



### 4. Messa in uso

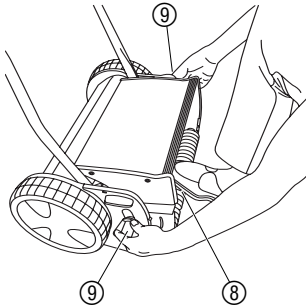
#### Rasatura:

Per ottenere un bel manto erboso, consigliamo di rasarlo regolarmente almeno una volta a settimana. Una rasatura frequente garantirà un manto erboso più compatto.

Rimuovere lo sfalcio più lungo (> 1 cm), in modo tale che l'erba non ingiallisca e non si arruffi.

Dopo non aver rasato il prato per lunghi periodi (prato da vacanza) condurre la rasatura prima in una direzione con l'altezza di taglio massima (42 mm) e poi in diagonale impostando l'altezza di taglio desiderata. Per poter essere tagliati dalla rasatura elicoidale, i fili d'erba possono essere lunghi al massimo 12 cm.

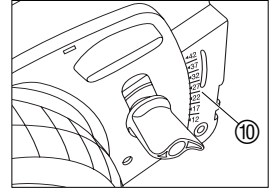
### Regolazione altezza di taglio:



Si consiglia di rasare solo prati asciutti, qualora l'erba sia bagnata il risultato non sarà perfetto.

È possibile regolare in continuo l'altezza di taglio da 12 mm a 42 mm.

1. Posizionarsi dietro la rasatura elicoidale con un piede sul rullo di guida ⑧.
2. Allentare le due manopole di fissaggio ⑨ e regolarle all'altezza desiderata sulla scala graduata ⑩.
3. Fissare le due manopole di fissaggio ⑨ alla stessa altezza su entrambi i lati.



La controllama non deve toccare il suolo: si raccomanda pertanto di regolare l'altezza di lavoro tenendo presenti eventuali asperità del terreno.

## 5. Trasporto e ricovero

### Ricovero:

→ Pulire la rasatura elicoidale prima di metterla a ricovero (ved. 6. Manutenzione) e riporla in un luogo asciutto.

Per risparmiare spazio è possibile piegare la rasatura elicoidale sollevando i dadi di fissaggio.

## 6. Manutenzione

### Pulizia della rasatura:



**PERICOLO! Pericolo di ferirsi con il gruppo di taglio!**

→ Durante la manutenzione indossare appositi guanti da lavoro.

Si consiglia di rimuovere i residui di sporco e di erba subito dopo aver terminato il lavoro.

1. Rimuovere i residui di erba con un panno ed una spazzola.
2. Oliare leggermente l'utensile da taglio rosso con olio fluido (ad es. olio per spruzzatore).

## 7. Anomalie di funzionamento



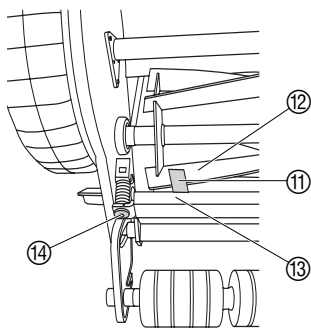
**PERICOLO! Pericolo di ferirsi con il gruppo di taglio!**

→ Durante la soluzione dei guasti indossare guanti da lavoro appropriati.

Guasto	Causa possibile	Eliminazione
Rumori anomali	Viti / parti allentate.	→ Serrare le viti.
	Corpo estraneo tra le lame.	→ Eliminare il corpo estraneo.
	Intaccature sulle lame.	→ Eliminare le intaccature con una pietra abrasiva.
	Le lame entrano in contatto eccessivo.	→ Regolare l'utensile di taglio.
Taglio non pulito	Regolazione lame errata.	→ Regolare l'utensile di taglio.
	Lame non affilate.	→ Riaffilare le lame o sostituirle.
	Prato troppo alto (ad es. dopo un'assenza prolungata).	→ Accorciare il prato con il rasaprato.

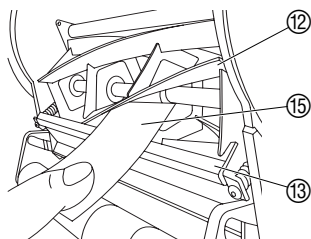
### Regolazione dell'utensile di taglio:

La rasapratto esce dalla fabbrica con il gruppo di taglio impostato in modo ottimale. Con l'uso prolungato, però, può rendersi necessaria la regolazione della controlama.



1. Sganciare il manico e pulire il rasapratto elicoidale.
2. Verificare la presenza di intaccature sul cilindro a coltelli ⑫ e sulla lama inferiore ⑬ ed eventualmente eliminarle con una pietra abrasiva.
3. Ruotare in senso antiorario le viti a esagono cavo ⑭ utilizzando una chiave specifica (5 mm), finché il cilindro a coltelli ⑫ ruota liberamente.
4. Inserire la sonda (striscia di nastro metallico) fornita in dotazione ⑪ sul lato sinistro, tra una lama ⑫ del cilindro a coltelli e la lama inferiore ⑬.
5. Avvitare la vite a esagono cavo sinistra ⑭ utilizzando una chiave specifica (5 mm) fino a bloccare la sonda ⑪.
6. Continuare a ruotare il cilindro a coltelli finché la lama regolata a sinistra ⑫ a destra si trova esattamente al di sopra della lama inferiore ⑬.
7. Avvitare la vite a esagono cavo destra ⑭ utilizzando una chiave specifica (5 mm) fino a bloccare la sonda ⑪.
8. Ruotare il cilindro a coltelli ⑫. Se questa operazione causa un rumore battente, svitare leggermente la vite a esagono cavo ⑭ presente sul lato corrispondente.

*Se il cilindro a coltelli e la lama inferiore entrano in contatto emettendo un rumore appena percettibile, significa che l'utensile da taglio è regolato correttamente.*



#### 9. Prova di taglio:

Disporre una striscia di carta ⑮ sulla lama inferiore ⑬ in modo da renderla visibile sull'asse del cilindro a coltelli ⑫.

10. Ruotare il cilindro a coltelli ⑫ con cautela.

*Se la lama inferiore è regolata correttamente ⑬, la carta viene tagliata con una cesoia.*

11. Ripetere la prova di taglio per le diverse lame ⑫.

## Affilatura delle lame / Riparazioni:



**Per ragioni di sicurezza utilizzare esclusivamente ricambi originali GARDENA.**

Qualora si renda necessario sostituire il gruppo di taglio, che con una manutenzione appropriata si consuma tuttavia solo dopo anni di utilizzo, rivolgersi al Centro assistenza GARDENA. Per riparazioni della rasapratto elicoidale e delle lame rivolgersi alle apposite officine.

Al termine della stagione, si consiglia di far revisionare la rasapratto a mano in modo tale da averla pronta all'uso per la primavera successiva.

Per ulteriori anomalie contattare un Centro Assistenza Tecnica GARDENA.

## Assistenza

In caso di guasto o di anomalia di funzionamento, rivolgersi al Centro Assistenza Tecnica Nazionale, tel. 199.400.169

## 8. Accessori

---

**Sacco raccogliherba GARDENA** Consente di evitare la raccolta dello sfalcio. **art. 4029**

## 9. Dati tecnici

---

	<b>300 C (art. 4021)</b>	<b>380 C (art. 4024)</b>
<b>Larghezza di lavoro / Altezza di taglio</b>	30 cm / 12 – 42 mm	38 cm / 12 – 42 mm
<b>Regolazione altezza di taglio</b>	in continuo	in continuo
<b>Peso</b>	9,5 kg	10 kg

## 10. Garanzia

---

Questo prodotto GARDENA è coperto da garanzia legale (nella Comunità Europea per 24 mesi a partire dalla data di acquisto) relativamente a tutti i difetti imputabili a vizi di fabbricazione o di materiale impiegato. Il prodotto in garanzia potrà essere, a nostra discrezione, o sostituito con uno in perfetto stato di funzionamento o riparato gratuitamente qualora vengano osservate le seguenti condizioni:

- il prodotto sia stato adoperato in modo corretto e conforme alle istruzioni e nessun tentativo di riparazione sia stato eseguito dall'acquirente o da terzi.
- il prodotto sia stato spedito a spese del mittente direttamente a un Centro Assistenza GARDENA allegando il documento che attesta l'acquisto (fattura o scontrino fiscale) e una breve descrizione del problema riscontrato.

In quanto parti soggette ad usura, il cilindro di taglio e la controllama non rientrano nella garanzia.

L'intervento in garanzia non estende in nessun caso il periodo iniziale.

La presente garanzia del produttore non inficia eventuali rivalse nei confronti del negoziante/rivenditore.

<p><b>D</b> <i>Produkthftung</i></p>	<p>Wir weisen ausdrücklicly darauf hin, dass wir nach dem Produkthftungs-gesetz nicht für durch unsere Geräte hervorgerufene Schäden einzustehen haben, sofern diese durch unsachgemäÙe Reparatur verursacht oder bei einem Teileaustausch nicht unsere Original GARDENA Teile oder von uns freigegebene Teile verwendet werden und die Reparatur nicht vom GARDENA Service oder dem autorisierten Fachmann durchgeführt wird. Entsprechendes gilt für Ergänzungsteile und Zubehör.</p>
<p><b>GB</b> <i>Product Liability</i></p>	<p>We expressly point out that, in accordance with the product liability law, we are not liable for any damage caused by our units if it is due to improper repair or if parts exchanged are not original GARDENA parts or parts approved by us, and, if the repairs were not carried out by a GARDENA Service Centre or an authorised specialist. The same applies to spare parts and accessories.</p>
<p><b>F</b> <i>Responsabilit�</i></p>	<p>Nous vous signalons express�ment que GARDENA n'est pas responsable des dommages caus�s par ses appareils, dans la mesure o� ces dommages seraient caus�s suite � une r�paration non conforme, dans la mesure o�, lors d'un �change de pi�ces, les pi�ces d'origine GARDENA n'auraient pas �t� utilis�es, ou si la r�paration n'a pas �t� effectu�e par le Service Apr�s-Vente GARDENA ou l'un des Centres SAV agr�es GARDENA. Ceci est �galement valable pour tout ajout de pi�ces et d'accessoires autres que ceux pr�conis�s par GARDENA.</p>
<p><b>NL</b> <i>Productaansprakelijheid</i></p>	<p>Wij wijzen er nadrukkelijk op, dat wij op grond van de wet aansprakelijheid voor producten niet aansprakelijk zijn voor schade ontstaan door onze apparaten, indien deze door onvakkundige reparatie veroorzaakt zijn, of er bij het uitwisselen van onderdelen geen gebruik gemaakt werd van onze originele GARDENA onderdelen of door ons vrijgegeven onderdelen en de reparatie niet door de GARDENA technische dienst of de bevoegde vakman uitgevoerd werd. Ditzelfde geldt voor extra-onderdelen en accessoires.</p>
<p><b>S</b> <i>Produktansvar</i></p>	<p>Tillverkaren �r inte ansvarig f�r skada som orsakats av produkten om skadan beror p� att produkten har reparerats felaktigt eller om, vid reparation eller utbyte, andra �n Original GARDENA reservdelar har anv�nts. Samma sak g�ller f�r kompletteringsdelar och tillbeh�r.</p>
<p><b>I</b> <i>Responsabilit� del prodotto</i></p>	<p>Si rende espressamente noto che, conformemente alla legislazione sulla responsabilit� del prodotto, non si risponde di danni causati da nostri articoli se originati da riparazioni eseguite non correttamente o da sostituzioni di parti effettuate con materiale non originale GARDENA o comunque da noi non approvato e, in ogni caso, qualora l'intervento non venga eseguito da un centro assistenza GARDENA o da personale specializzato autorizzato. Lo stesso vale per le parti complementari e gli accessori.</p>
<p><b>E</b> <i>Responsabilidad de productos</i></p>	<p>Advertimos que conforme a la ley de responsabilidad de productos no nos responsabilizamos de da�os causados por nuestros aparatos, siempre y cuando dichos da�os hayan sido originados por arreglos o reparaciones indebidas, por recambios con piezas que no sean piezas originales GARDENA o bien piezas autorizadas por nosotros, as� como en aquellos casos en que la reparaci�n no haya sido efectuada por un Servicio T�cnico GARDENA o por un t�cnico autorizado. Lo mismo es aplicable para las piezas complementarias y accesorios.</p>
<p><b>P</b> <i>Responsabilidade sobre o produto</i></p>	<p>Queremos salientar que segundo a lei da responsabilidade do fabricante, n�s n�o nos responsabilizaremos por danos causados pelo nosso equipamento, quando estes ocorram em decorr�ncia de repara�es inadequadas ou da substitui�o de pe�as por pe�as n�o originais da GARDENA, ou pe�as n�o autorizadas. A responsabilidade tornar-se-� nula tamb�m depois de repara�es realizadas por oficinas n�o autorizadas pela GARDENA. Esta restri�o valer� tamb�m para pe�as adicionais e acess�rios.</p>
<p><b>DK</b> <i>Produktansvar</i></p>	<p>Vi g�r udtrykkeligt opm�rksom p� at i henhold til produktansvarsloven er vi ikke ansvarlige for skader for�rsaget af vores udstyr, hvis det skyldes uautoriserede reparationer eller hvis dele er skiftet ud og der ikke er anvendt originale GARDENA dele eller dele godkendt af os, eller hvis reparationerne ikke er udf�rt af GARDENA-service eller en autoriseret fagmand. Det samme g�lder for ekstra udstyr og tilbeh�r.</p>

**Deutschland / Germany**

**GARDENA**  
Manufacturing GmbH  
Service Center  
Hans-Lorenser-Straße 40  
D-89079 Ulm  
Produktfragen:  
(+49) 731 490-123  
Reparaturen:  
(+49) 731 490-290  
service@gardena.com

**Argentina**

Argensem® S.A.  
Calle Colonia Japonesa s/n  
(1625) Loma Verde  
Escobar, Buenos Aires  
Phone: (+54) 34 88 49 40 40  
info@argensem.com.ar

**Australia**

Nylex Consumer Products  
50-70 Stanley Drive  
Somerton, Victoria, 3062  
Phone: (+61) 1800 658 276  
spare.parts@nylex.com.au

**Austria / Österreich**

**GARDENA**  
Österreich Ges.m.b.H.  
Stettnerweg 11-15  
2100 Korneuburg  
Tel.: (+43) 22 62 7 45 45 36  
kundendienst@gardena.at

**Belgium**

**GARDENA Belgium NV/SA**  
Sterrebeekstraat 163  
1930 Zaventem  
Phone: (+32) 2 7 20 92 12  
Mail: info@gardena.be

**Brazil**

Palash Comércio e  
Importação Ltda.  
Rua Américo Brasiense,  
2414 - Chácara Sto Antonio  
São Paulo - SP - Brasil -  
CEP 04715-005  
Phone: (+55) 11 5181-0909  
eduardo@palash.com.br

**Bulgaria**

**DENEX LTD.**  
2 Luis Ahalier Str. - 7th floor  
Sofia 1404  
Phone: (+359) 2 958 18 21  
office@denex-bg.com

**Canada**

**GARDENA Canada Ltd.**  
100 Summerlea Road  
Brampton, Ontario L6T 4X3  
Phone: (+1) 905 792 93 30  
info@gardenacanada.com

**Chile**

Antonio Martinic y Cia Ltda.  
Cassillas 272  
Centro de Cassillas  
Santiago de Chile  
Phone: (+56) 2 20 10 708  
garfar\_cl@yahoo.com

**Costa Rica**

Compania Exim  
Euroberoamericana S.A.  
Los Colegios, Moravia,  
200 metros al Sur del Colegio  
Saint Francis - San José  
Phone: (+506) 297 68 83  
exim\_euro@racsa.co.cr

**Croatia**

KLIS d.o.o.  
Stanciceva 79  
10419 Vukovina  
Phone: (+385) 1 622 777 0  
gardena@klis-trgovina.hr

**Cyprus**

**FARMOKIPIKI LTD**  
P.O. Box 7098  
74, Digeni Akritia Ave.  
1641 Nicosia  
Phone: (+357) 22 75 47 62  
condam@spidernet.com.cy

**Czech Republic**

**GARDENA spol. s r.o.**  
Řípská 20a, č.p. 1153  
627 00 Brno  
Phone: (+420) 800 100 425  
gardena@gardenabrno.cz

**Denmark**

**GARDENA Norden AB**  
Salgsafdeling Danmark  
Box 9003  
S-200 39 Malmö  
info@gardena.dk

**Finland**

**Habitec Oy**  
Martinkyläntie 52  
01720 Vantaa

**France**

**GARDENA**  
PARIS NORD 2  
69, rue de la Belle Etoile  
BP 57080  
ROISSY EN FRANCE  
95948 ROISSY CDG CEDEX  
Tél. (+33) 0826 101 455  
service.consommateurs@  
gardena.fr

**Great Britain**

**GARDENA UK Ltd.**  
27-28 Brenkley Way  
Bleazard Business Park  
Seaton Burn  
Newcastle upon Tyne  
NE13 6DS  
info@gardena.co.uk

**Greece**

**Agrokip**  
Psmadopoulos S.A.  
Ifaistou 33A  
Industrial Area Koropi  
194 00 Athens Greece  
V.A.T. EL093474846  
Phone: (+30) 210 66 20 225  
service@agrokip.gr

**Hungary**

**GARDENA**  
Magyarország Kft.  
Késmárk utca 22  
1158 Budapest  
Phone: (+36) 80 20 40 33  
gardena@gardena.hu

**Iceland**

O. Johnson & Kaaber  
Tunguhalsi 1  
110 Reykjavik  
ooj@ojk.is

**Ireland**

Michael McLoughlin & Sons  
Hardware Limited  
Long Mile Road  
Dublin 12

**Italy**

**GARDENA Italia S.p.A.**  
Via Donizetti 22  
20020 Lainate (Mi)  
Phone: (+39) 02.93.94.79.1  
info@gardenaitalia.it

**Japan**

**KAKUICHI Co. Ltd.**  
Sumitomo Realty &  
Development Kojimachi  
BLDG., 8F  
5-1 Nibanncho, Chiyoda-ku  
Tokyo 102-0084  
Phone: (+81) 33 264 4721  
m\_ishihara@kaku-ichi.co.jp

**Luxembourg**

**Magasins Jules Neuberger**  
39, rue Jacques Stas  
Luxembourg-Gasperich 2549  
Case Postale No. 12  
Luxembourg 2010  
Phone: (+352) 40 14 01  
api@neuberger.lu

**Netherlands**

**GARDENA Nederland B.V.**  
Postbus 50176  
1305 AD ALMERE  
Phone: (+31) 36 521 00 00  
info@gardena.nl

**Neth. Antilles**

**Jonka Enterprises N.V.**  
Sta. Rosa Weg 196  
P.O. Box 8200, Curaçao  
Phone: (+599) 9 767 66 55  
pgm@jonka.com

**New Zealand**

**NYLEX New Zealand Limited**  
Building 2, 118 Savill Drive  
Mangere, Auckland  
Phone: (+64) 9 270 1806  
lena.chapman@nylex.com.au

**Norway**

**GARDENA Norden AB**  
Salgskontor Norge  
Karihaugveien 89  
1086 Oslo  
info@gardena.no

**Poland**

**GARDENA Polska Sp. z o.o.**  
Szymanów 9 d  
05-532 Baniocha  
Phone: (+48) 22 727 56 90  
gardena@gardena.pl

**Portugal**

**GARDENA Portugal Lda.**  
Recta da Granja do Marquês  
Edif. GARDENA Algueirão  
2725-596 Mem Martins  
Phone: (+351) 21 922 85 30  
info@gardena.pt

**Romania**

**MADEX INTERNATIONAL SRL**  
Soseaua Odaii 117-123,  
Sector 1,  
București, RO 013603  
Phone: (+40) 21 352 76 03  
madex@ines.ro

**Russia / Россия**

ООО ГАРДЕНА РУС  
123007, г. Москва  
Хорошевское шоссе, д. 32А  
Тел.: (+7) 495 247 25 10  
info@gardena-rus.ru

**Singapore**

**Hy - Ray PRIVATE LIMITED**  
40 Jalan Pemimpin  
#02-08 Tat Ann Building  
Singapore 577185  
Phone: (+65) 6253 2277  
hyray@singnet.com.sg

**Slovak Republic**

**GARDENA Slovensko, s.r.o.**  
Panónska cesta 17  
851 04 Bratislava  
Phone: (+421) 263 453 722  
info@gardena.sk

**Slovenia**

**GARDENA d.o.o.**  
Brodšiče 15  
1236 Trzin  
Phone: (+386) 1 580 93 32  
servis@gardena.si

**South Africa**

**GARDENA**  
South Africa (Pty.) Ltd.  
P.O. Box 11534  
Vorna Valley 1686  
Phone: (+27) 11 315 02 23  
sales@gardena.co.za

**Spain**

**GARDENA IBÉRICA S.L.U.**  
C/ Basauri, nº 6  
La Florida  
28023 Madrid  
Phone: (+34) 91 708 05 00  
atencioncliente@gardena.es

**Sweden**

**GARDENA Norden AB**  
Försäljningskontor Sverige  
Box 9003  
200 39 Malmö  
info@gardena.se

**Switzerland / Schweiz**

**GARDENA (Schweiz) AG**  
Bitzberg 1  
8184 Bachenbülach  
Phone: (+41) 848 800 464  
info@gardena.ch

**Turkey**

**GARDENA / Dost Diş Ticaret**  
Müessesilik A.Ş. Sanayi  
Çad. Adil Sokak No. 1  
Kartal - Istanbul  
Phone: (+90) 216 38 93 939  
info@gardena-dost.com.tr

**Ukraine / Украина**

**ALTEST JSC**  
4 Petropavlivska Street  
Petropavlivska  
Borschahivka Town  
Kyivo Svyatoshyh Region  
08130, Ukraine  
Phone: (+380) 44 459 57 03  
upyr@altest.kiev.ua

**USA**

**Melnor Inc.**  
3085 Shawnee Drive  
Winchester, VA 22604  
Phone: (+1) 540 722-9080  
service\_us@melnor.com

4021-20.960.05/0207

© GARDENA  
Manufacturing GmbH  
D-89070 Ulm  
http://www.gardena.com