

Art. 3800

D Montageanleitung

Regensammler 400 l / 800 l

GB Assembly Instructions

Rain Water Tank 400 l / 800 l

F Instructions de montage

Collecteur d'eau de pluie 400 l / 800 l

NL Montageaanwijzing

Regenton 400 l / 800 l

S Monteringsanvisning

Regnvattentunna 400 l / 800 l

I Istruzioni per il montaggio

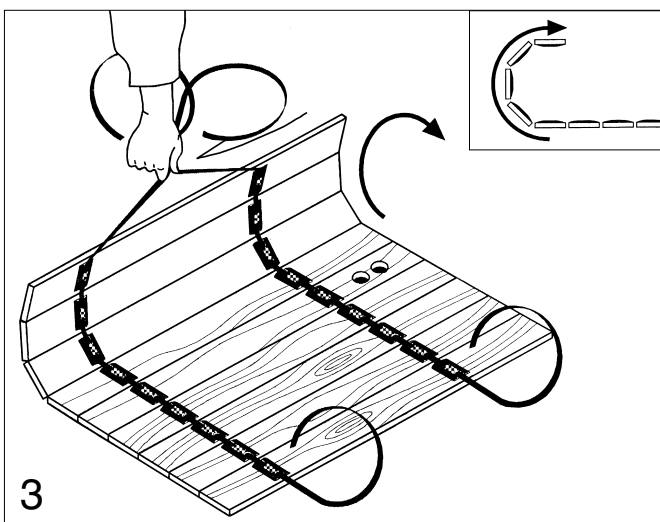
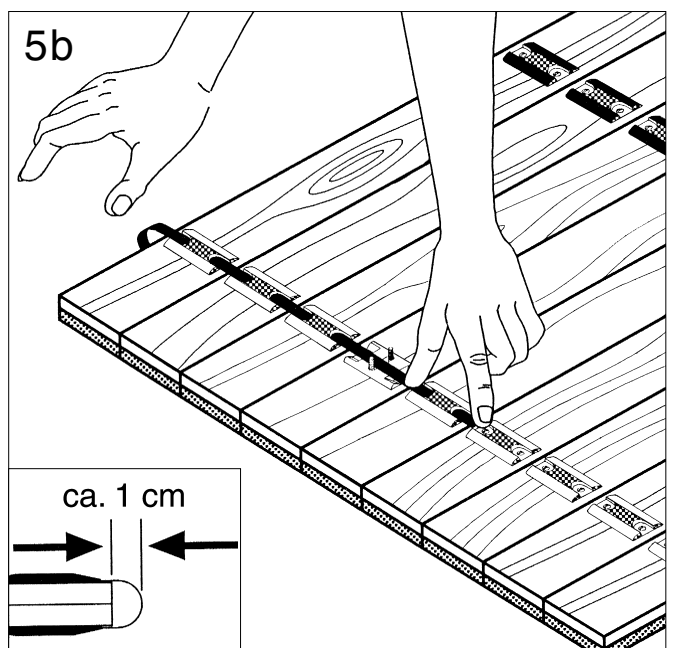
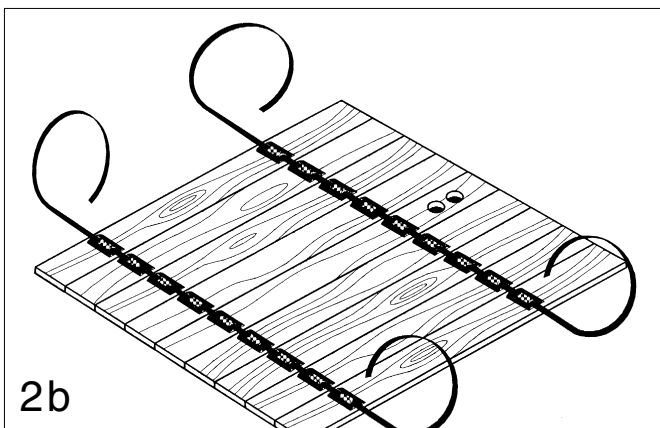
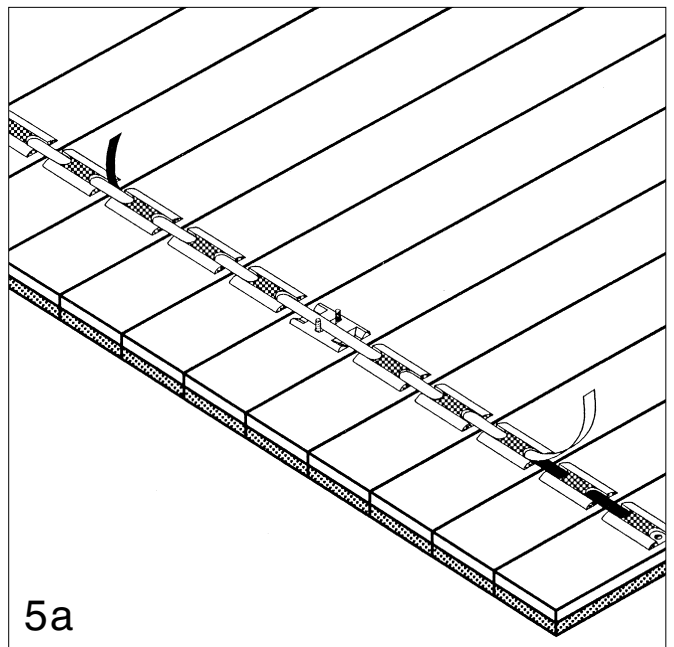
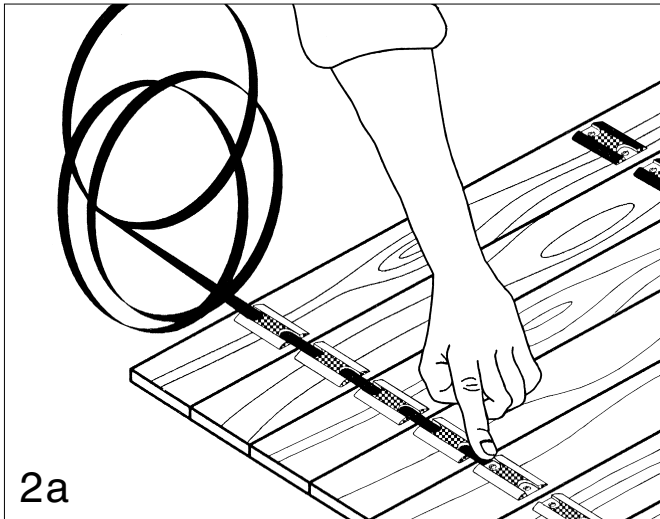
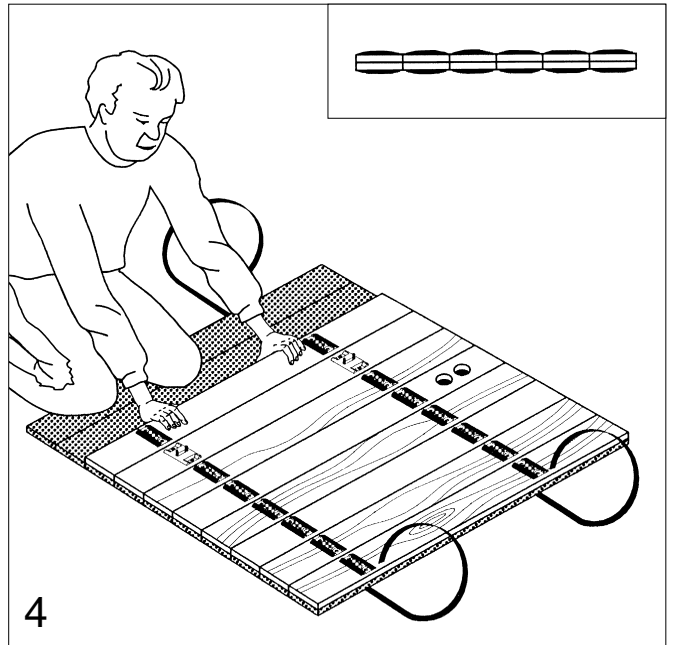
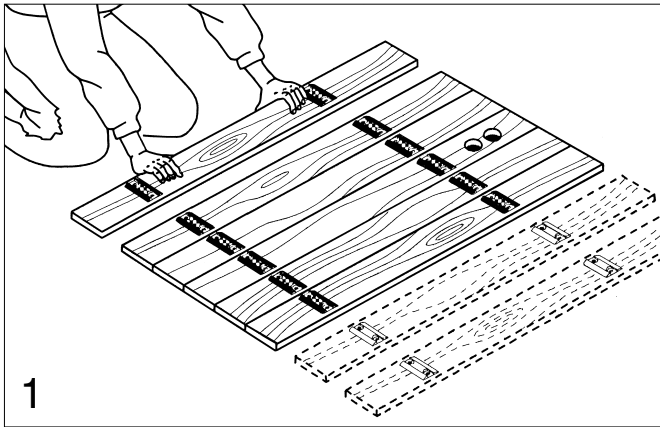
Cisterna per acqua piovana da 400 litri / 800 litri

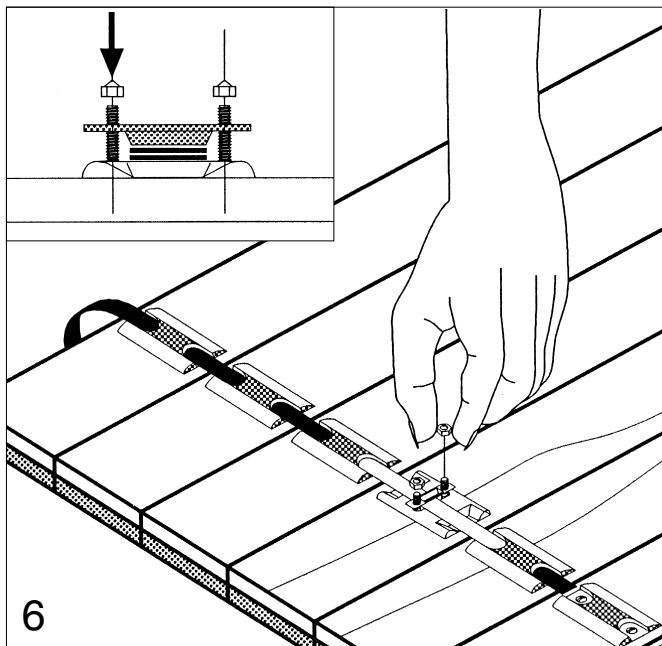
E Instrucciones para el montaje

Depósito para aguas pluviales 400 l / 800 l

P Instruções de montagem

Depósito para água da chuva 400 l / 800 l





D
Montageanleitung

Seite
4 - 5

GB
Assembly Instructions

Page
6 - 7

F
Instructions de montage

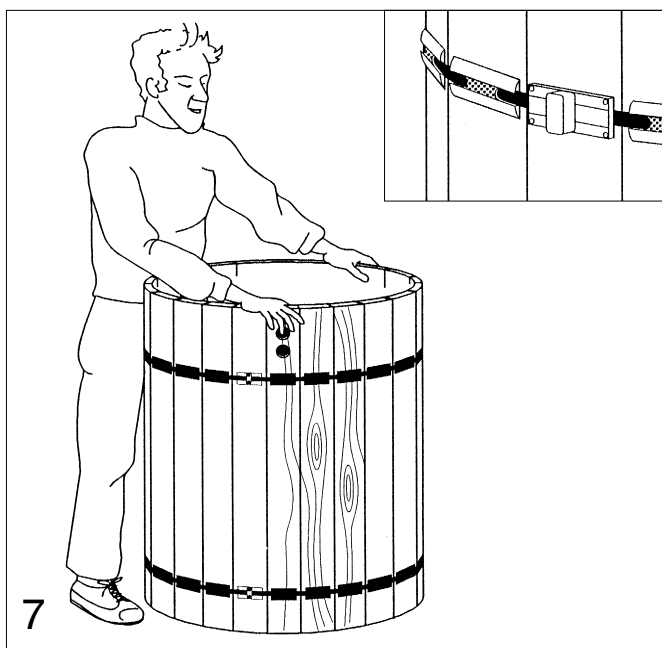
Page
8 - 9

NL
Montageaanwijzing

Pagina
10 - 11

S
Monteringsanvisning

Sida
12 - 13



I
Istruzioni per il montaggio

Pagina
14 - 15

E
Instrucciones para el montaje

Página
16 - 17

P
Instruções de montagem

Página
18 - 19





GARDENA Cisterna per acqua piovana da 400 l / 800 l

Istruzioni per il montaggio

Prima di mettere in uso la cisterna, leggere attentamente le istruzioni seguendo quanto indicato nei disegni esplicativi.

La cisterna GARDENA è composta da un telo interno in PVC e da un contenitore esterno realizzato con liste in legno tenute insieme da una robusta reggiatura. Rappresenta una soluzione funzionale ed estetica per raccogliere e conservare l'acqua piovana o quella attingibile da altre fonti naturali come sottosuolo e ruscelli.

La cisterna non dev'essere impiegata per acque di scarico o contenenti altri liquidi come detersivi, fitofarmaci o pitture.

Attenersi alla normativa locale vigente.

Contenuto della confezione	
La confezione contiene:	
cisterna da 400 litri	cisterna da 800 litri
27 liste di legno complete di passanti per la reggiatura	37 liste di legno complete di passanti per la reggiatura
2 liste di legno complete di passanti per la reggiatura con due fori per riempimento/svuotamento	
1 lista di legno completa di piastrine in acciaio per il fissaggio delle reggette	
1 telo nero preformato	
2 rotoli di reggetta (2 x 3,6 m)	
1 sacchetto di plastica contenente due griffe in acciaio, 4 dadi M5, 2 coprigriffa in plastica	

Tutte le liste in legno sono di abete rosso e sono state sottoposte a un trattamento speciale (impregnatura in autoclave, senza cromo) per aumentarne la resistenza agli agenti atmosferici.

Da richiedere a parte come accessori:

coperchio per cisterna da 400 litri	art. 3801
coperchio per cisterna da 800 litri	art. 3805
set di raccordo e collegamento comprendente tutti i pezzi necessari per raccordarsi al pluviale, collegare insieme più cisterne o convogliare l'acqua in eccesso.	art. 3815

Nel montare la cisterna, attenersi alle istruzioni e ai disegni esplicativi.

Assicurarsi che il punto dove si intende collocare la cisterna sia in piano e non presenti asperità. Per non danneggiare il telo interno, si consiglia in ogni caso di porvi sotto un cartone robusto.

Fase 1 (fig. 1)

Disporre per terra le liste di legno (14 per la cisterna da 400 litri, 19 per quella da 800 litri) con la faccia su cui sono premontati i passanti girata verso l'alto, affiancandole l'una all'altra in modo che risultino tutte pari. Aggiungere una delle liste preforate.

I due fori predisposti nella lista permettono di utilizzare il set GARDENA di raccordo e collegamento, art. 3815, per raccordarsi al pluviale, coi legare insieme più cisterne o convogliare l'acqua in eccesso. Vedi istruzioni sottoriportate.

Fase 2 (fig. 2)

Infilare ciascuna reggetta negli appositi passanti (fig. 2a) in modo che alla fine sporga da entrambi i lati di ca. 90 cm (fig. 2b).

Fase 3 (fig. 3)

Tenendo insieme con una mano un'estremità delle due reggette, ribaltare le liste e quindi **serrarle bene fra di loro in modo che non rimangano interstizi.**

Fase 4 (fig.4)

Sulla base così formata collocare ora, con lo stesso criterio impiegato prima, le restanti liste (13 per la cisterna da 400 litri, 18 per quella da 800 litri) aggiungendo al centro quella con le piastrine in acciaio per il fissaggio delle reggette. Posizionare infine la seconda lista, preforata in modo che coincida con la compagna sottostante.

Si raccomanda di effettuare l'operazione come indicato in modo che, una volta terminato il montaggio e tirata in piedi la cisterna, le due liste preforate si trovino esattamente una di fronte all'altra.

Fase 5 (fig. 5)

Prendere le due estremità di ciascuna reggetta e, facendo attenzione a non rovesciarne il verso, infilarle negli appositi passanti fino ad incrociarle all'altezza della lista centrale con la piastrina in acciaio.

Proseguire ulteriormente nelle due opposte direzioni in modo da sovrapporre le due reggette su entrambi i lati per la larghezza di almeno tre liste (fig. 5a). Assicurarsi di aver lasciato alle reggette un gioco di ca. 1 cm nel punto in cui girano dalla base di liste sottostante (fig. 5b).

Fase 6 (fig. 6)

Prendere le due griffe dal sacchetto di plastica e posizionarle sulle piastrine in acciaio della lista centrale in modo che l'incavo a V preme sulle reggette sovrapposte. Applicare i dadi e stringere bene, **controllando che il fissaggio risulti ben saldo.**

Fase 7 (fig. 7)

Mettere in piedi il tutto in modo di ottenere una forma circolare.

Verificare che la reggiatura delle liste non sia né troppo tesa, né troppo lenta. In caso, smollare i dadi e correggere la tensione.

Prendere infine i due coprigriffa in plastica ed applicarli sul blocco di fissaggio spingendo fino ad incastrarli nella loro sede.

Attenzione! Prima di procedere alla fase successiva controllare che i fori si trovino verso l'alto!

Fase 8 (fig. 8)

Aprire il telo e collocarlo all'interno. Rivoltare il bordo superiore rinforzato sul perimetro della cisterna.

Verificare che la base del telo poggi al suolo ben tesa.

Le operazioni di montaggio sono così terminate e la cisterna è pronta all'uso.

Per una maggior sicurezza e un miglior impiego si consiglia comunque di dotarla del suo coperchio che è acquistabile a parte (art. 3801 per il modello da 400 litri, art. 3804 per quello da 800 litri) e che è particolarmente raccomandato quando si hanno bambini in casa.

Un altro accessorio studiato da GARDENA per ottimizzare l'uso della cisterna è il set di raccordo e collegamento, art. 3815, che permette di raccordarsi direttamente al pluviale, collegare insieme più cisterne o convogliare l'acqua in eccesso.

La confezione comprende tutti gli elementi necessari, da integrare solamente con un pezzo di tubo da 1" nella lunghezza dovuta (ad es. GARDENA Art.nr. 4966, Art.nr. 4459 o Art.nr. 4519).

Nel caso che il telo venga danneggiato da un oggetto tagliente, è possibile riattarlo con un kit normalmente impiegato per la riparazione di gommoni.

Questo prodotto GARDENA gode di un periodo di garanzia di 24 mesi (a partire dalla data di acquisto) per tutti i difetti sostanziali imputabili a vizi di fabbricazione o di materiale impiegato.

Il prodotto in garanzia potrà essere, a nostra discrezione, o sostituito o riparato gratuitamente qualora vengano osservate le seguenti condizioni:

- il prodotto sia stato adoperato in modo corretto e conforme alle istruzioni e nessun tentativo di riparazione sia stato eseguito dall'acquirente o da terzi.
- il prodotto sia stato spedito con affrancatura sufficiente direttamente a un centro assistenza GARDENA alle gando lo scontrino fiscale e il certificato di garanzia compilato in tutte le sue parti.

L'intervento in garanzia non estende in nessun caso il periodo iniziale di dodici mesi.

La presente garanzia del produttore non inficia eventuali rivalse nei confronti del negoziante / rivenditore.

Eventuali danni causati da un uso malaccorto non rientrano nella garanzia.

In caso di reclamo ritagliare il certificato di garanzia ed inviarlo insieme al prodotto.

Si rende espressamente noto che, conformemente alla legislazione vigente in materia, non si risponde di danni causati dai nostri prodotti se originati da riparazioni non eseguite correttamente o da sostituzioni di parti effettuate con materiale non originale GARDENA o comunque da noi non approvato e, in ogni caso, qualora l'intervento non venga eseguito da un centro assistenza GARDENA o da personale specializzato autorizzato. Lo stesso vale per parti complementari ed accessori.

Le cisterne sono realizzate in legno naturale e possono quindi presentare numerose venature, fori di nodi e altre irregolarità. L'impregnazione garantisce una lunga durata del legno e può conferirgli temporaneamente una colorazione verdastra. Questo fenomeno non è assolutamente preoccupante e si attenua da solo dopo qualche tempo.

Deutschland / Germany

GARDENA
Manufacturing GmbH
Service Center
Hans-Lorenser-Straße 40
D-89079 Ulm
Produktfragen:
(+49) 731 490-123
Reparaturen:
(+49) 731 490-290
service@gardena.com

Argentina

Argensem® S.A.
Calle Colonia Japonesa s/n
(1625) Loma Verde
Escobar, Buenos Aires
Phone: (+54) 34 88 49 40 40
info@argensem.com.ar

Australia

Nylex Consumer Products
50-70 Stanley Drive
Somerton, Victoria, 3062
Phone: (+61) 1800 658 276
spare.parts@nylex.com.au

Austria / Österreich

GARDENA
Österreich Ges.m.b.H.
Stettnerweg 11-15
2100 Korneuburg
Tel.: (+43) 22 62 7 45 45 36
kundendienst@gardena.at

Belgium

GARDENA Belgium NV/SA
Sterrebeekstraat 163
1930 Zaventem
Phone: (+32) 2 7 20 92 12
Mail: info@gardena.be

Brazil

Palash Comércio e
Importação Ltda.
Rua Américo Brasiliense,
2414 - Chácara Sto Antonio
São Paulo - SP - Brasil -
CEP 04715-005
Phone: (+55) 11 5181-0909
eduardo@palash.com.br

Bulgaria

DENEX LTD.
2 Luis Ahalier Str. - 7th floor
Sofia 1404
Phone: (+359) 2 958 18 21
office@denex-bg.com

Canada

GARDENA Canada Ltd.
100 Summerlea Road
Brampton, Ontario L6T 4X3
Phone: (+1) 905 792 93 30
info@gardenacanada.com

Chile

Antonio Martinic y Cia Ltda.
Cassillas 272
Centro de Cassillas
Santiago de Chile
Phone: (+56) 2 20 10 708
garfar_cl@yahoo.com

Costa Rica

Compania Exim
Euroiberoamericana S.A.
Los Colegios, Moravia,
200 metros al Sur del Colegio
Saint Francis - San José
Phone: (+506) 297 68 83
exim_euro@racsa.co.cr

Croatia

KLIS d.o.o.
Stanciceva 79
10419 Vukovina
Phone: (+385) 1 622 777 0
gardena@klis-trgovina.hr

Cyprus

FARMOKIPIKI LTD
P.O. Box 7098
74, Digeni Akrita Ave.
1641 Nicosia
Phone: (+357) 22 75 47 62
condam@spidernet.com.cy

Czech Republic

GARDENA spol. s r.o.
Řípská 20a, č.p. 1153
627 00 Brno
Phone: (+420) 800 100 425
gardena@gardenabrno.cz

Denmark

GARDENA Norden AB
Salgsafdeling Danmark
Box 9003
S-200 39 Malmö
info@gardena.dk

Finland

Habitec Oy
Martinkyläntie 52
01720 Vantaa

France

GARDENA
PARIS NORD 2
69, rue de la Belle Etoile
BP 57080
ROISSY EN FRANCE
95948 ROISSY CDG CEDEX
Tél. (+33) 0826 101 455
service.consommateurs@
gardena.fr

Great Britain

GARDENA UK Ltd.
27-28 Brenkley Way
Blezard Business Park
Seaton Burn
Newcastle upon Tyne
NE13 6DS
info@gardena.co.uk

Greece

Agrokip
Psomadopoulos S.A.
Ifaistou 33A
Industrial Area Koropi
194 00 Athens Greece
V.A.T. EL093474846
Phone: (+30) 210 66 20 225
service@agrokip.gr

Hungary

GARDENA
Magyarország Kft.
Késmárk utca 22
1158 Budapest
Phone: (+36) 80 20 40 33
gardena@gardena.hu

Iceland

Ó. Johnson & Kaaber
Tunguhalsi 1
110 Reykjavik
ooj@ojk.is

Ireland

Michael McLoughlin & Sons
Hardware Limited
Long Mile Road
Dublin 12

Italy

GARDENA Italia S.p.A.
Via Donizetti 22
20020 Lainate (Mi)
Phone: (+39) 02.93.94.79.1
info@gardenaitalia.it

Japan

KAKUICHI Co. Ltd.
Sumitomo Realty &
Development Kojimachi
BLDG., 8F
5-1 Nibanncyo, Chiyoda-ku
Tokyo 102-0084
Phone: (+81) 33 264 4721
m_ishihara@kaku-ichi.co.jp

Luxembourg

Magasins Jules Neuberg
39, rue Jacques Stas
Luxembourg-Gasperich 2549
Case Postale No. 12
Luxembourg 2010
Phone: (+352) 40 14 01
api@neuberg.lu

Netherlands

GARDENA Nederland B.V.
Postbus 50176
1305 AD ALMERE
Phone: (+31) 36 521 00 00
info@gardena.nl

Neth. Antilles

Jonka Enterprises N.V.
Sta. Rosa Weg 196
P.O. Box 8200, Curaçao
Phone: (+599) 9 767 66 55
pgm@jonka.com

New Zealand

NYLEX New Zealand Limited
Building 2, 118 Savill Drive
Mangere, Auckland
Phone: (+64) 9 270 1806
lena.chapman@nylex.com.au

Norway

GARDENA Norden AB
Salgskontor Norge
Karihaugveien 89
1086 Oslo
info@gardena.no

Poland

GARDENA Polska Sp. z o.o.
Szymanów 9 d
05-532 Baniocza
Phone: (+48) 22 727 56 90
gardena@gardena.pl

Portugal

GARDENA Portugal Lda.
Recta da Granja do Marquês
Edif. GARDENA Algueirão
2725-596 Mem Martins
Phone: (+351) 21 922 85 30
info@gardena.pt

Romania

MADEX INTERNATIONAL SRL
Soseaua Odaii 117-123,
Sector 1,
București, RO 013603
Phone: (+40) 21 352 76 03
madex@ines.ro

Russia / Россия

ООО ГАРДЕНА РУС
123007, г. Москва
Хорошевское шоссе, д. 32А
Тел.: (+7) 495 647 25 10
info@gardena-rus.ru

Singapore

Hy - Ray PRIVATE LIMITED
40 Jalan Pemimpin
#02-08 Tat Ann Building
Singapore 577185
Phone: (+65) 6253 2277
hyray@singnet.com.sg

Slovak Republic

GARDENA Slovensko, s.r.o.
Panónska cesta 17
851 04 Bratislava
Phone: (+421) 263 453 722
info@gardena.sk

Slovenia

GARDENA d.o.o.
Brodišče 15
1236 Trzin
Phone: (+386) 1 580 93 32
servis@gardena.si

South Africa

GARDENA
South Africa (Pty.) Ltd.
P.O. Box 11534
Vorna Valley 1686
Phone: (+27) 11 315 02 23
sales@gardena.co.za

Spain

GARDENA IBÉRICA S.L.U.
C/ Basauri, nº 6
La Florida
28023 Madrid
Phone: (+34) 91 708 05 00
atencioncliente@gardena.es

Sweden

GARDENA Norden AB
Försäljningskontor Sverige
Box 9003
200 39 Malmö
info@gardena.se

Switzerland / Schweiz

GARDENA (Schweiz) AG
Bitziberg 1
8184 Bachenbülach
Phone: (+41) 848 800 464
info@gardena.ch

Turkey

GARDENA / Dost Diş Ticaret
Mümesillik A.Ş. Sanayi
Çad. Adil Sokak No. 1
Kartal - İstanbul
Phone: (+90) 216 38 93 939
info@gardena-dost.com.tr

Ukraine / Украина

ALTEST JSC
4 Petropavlivska Street
Petropavlivska
Borschahivka Town
Kyivo Svyatoshyn Region
08130, Ukraine
Phone: (+380) 44 459 57 03
upyr@altsest.kiev.ua

USA

Melnor Inc.
3085 Shawnee Drive
Winchester, VA 22604
Phone: (+1) 540 722-9080
service_us@melnor.com

3800-20.961.02/0307
© GARDENA
Manufacturing GmbH
D-89070 Ulm
http://www.gardena.com