

Art. 1820

D **Gebrauchsanweisung**
Bewässerungsuhr electronic T 14 e

F **Mode d'emploi**
Programmateur electronic T 14 e

I **Istruzioni per l'uso**
Watertimer elettronico T 14 e

NL **Gebruiksaanwijzing**
Elektronische watertimer T 14 e

GR **Οδηγίες χρήσης**
Ηλεκτρονικός Προγραμματιστής
Ποτίσματος T 14 e

Inhalt
Contenu
Indice
Inhoud
Περιεχόμενα
Inhold

Seite
Page
Pagina
Pagina
Σελίδα
Side

D

Gebrauchsanweisung
Garantie

4 - 14
53

F

Mode d'emploi
Garantie

15 - 23
53

I

Istruzioni per l'uso
Garanzia

24 - 33
54

NL

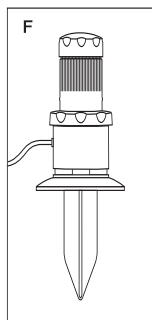
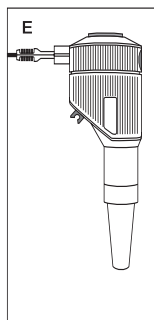
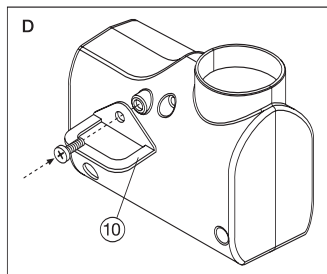
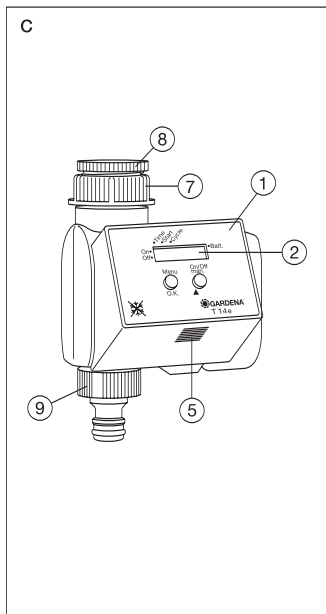
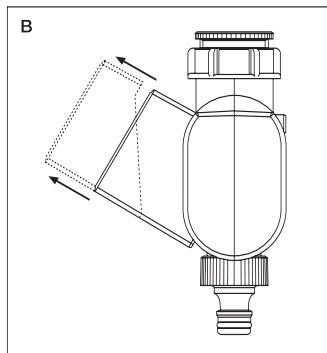
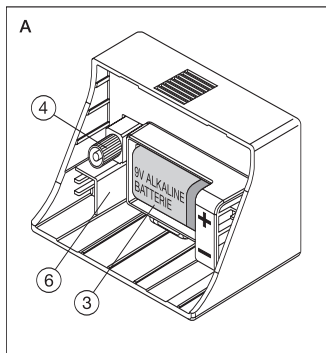
Gebruiksaanwijzing
Garantie

34 - 42
54

GR

Οδηγίες Λειτουργίας
Εγγύηση


43 - 52
55



Watertimer elettronico T 14 e

1. Avvertenze

Leggere attentamente le istruzioni e seguire le avvertenze riportate familiarizzando con il prodotto, il suo uso corretto e le norme di sicurezza.

 **Per motivi di sicurezza bambini, giovani sotto i 16 anni e tutti coloro che non hanno preso visione delle istruzioni non devono utilizzare il watertimer elettronico.**

Conservare le istruzioni in un luogo sicuro.

2. Settore d'utilizzo

Il watertimer elettronico GARDENA è destinato al settore hobbistico privato. Concepito per uso all'aperto, è l'ideale per far funzionare in automatico singoli irrigatori o interi impianti d'irrigazione.

 **Non va impiegato per usi industriali o con sostanze chimiche, generi alimentari, liquidi infiammabili ed esplosivi.**

Per un uso corretto attenersi alle istruzioni del fabbricante.

3. Dati tecnici

Pressione d'esercizio:	1 - 12 bar
Mezzo fluido:	acqua chiara dolce
Temperatura max. dell'acqua:	40 °C
Numero dei programmi selezionabili:	14
Batteria:	1 pila alcalina da 9 V IEC 6LR61
Autonomia operativa:	ca. 1 anno

4. Applicazioni

Il watertimer elettronico GARDENA permette di comandare in modo del tutto automatico sia singoli irrigatori che impianti a goccia o interrati. E' sufficiente selezionare, fra i 14 programmi predefiniti, quello più idoneo alle proprie esigenze.

Il watertimer sostituisce quindi l'intervento manuale consentendo di irrigare nelle ore più appropriate della giornata – ad es. al mattino presto o la sera tardi, quando l'evaporazione è minore e l'acqua viene assorbita meglio dal terreno. Rappresenta poi un aiuto insostituibile quando si è lontani da casa.

La frequenza e la durata dell'irrigazione variano a seconda del programma selezionato; **l'orario d'inizio** si imposta in modo semplice.

5. Parti funzionali

- ① Modulo di comando
- ② Display a cristalli liquidi
- ③ Vano batteria
- ④ Spinotto d'innesto del modulo di comando
- ⑤ Tasto di rilascio del modulo di comando
- ⑥ Attacco per tester di umidità o sensore di pioggia
- ⑦ Ghiera filettata per attacco al rubinetto

Accessori in dotazione

- ⑧ Adattatore filettato per rubinetti da G 3/4
- ⑨ Presa per raccordo tubo

Optional

- ⑩ Sicurezza antifurto

6. Operazioni preliminari

Prima di mettere in uso il prodotto, procedere come segue:

1. Inserire la pila
2. Avvitare il watertimer elettronico al rubinetto
3. Selezionare il programma d'irrigazione

6.1 Inserimento della pila (fig. A)

1. Estrarre il modulo di comando ① dal suo alloggiamento premendo il tasto di rilascio ⑤ (vedi fig. B/C).
2. Inserire la pila nell'apposito vano ③ (utilizzare esclusivamente una pila alcalina da 9 V IEC 6LR61).

Avvertenza: assicurarsi che i poli (+/-) siano posizionati correttamente.

3. Rimontare il modulo di comando.

6.2 Collegamento al rubinetto (fig. C)

Il watertimer elettronico è dotato di ghiera filettata ⑦ per l'attacco a rubinetti con filetto da 33,3 mm (G 1).

Adattatore da 26,5 mm (G 3/4)

L'adattatore ⑧ accluso alla confezione consente di collegare il watertimer elettronico a rubinetti con filetto da 26,5 mm (G 3/4). Nel caso lo si debba utilizzare, avvitare prima **l'adattatore sul rubinetto** e poi il watertimer sull'adattatore.

Attenzione! Avvitare a mano! Non usare pinze!

6.3 Tasti di programmazione / Display del watertimer (fig. C)

Nota bene: Il modulo di comando ① è estraibile (fig. B). Ciò consente di selezionare comodamente i programmi d'irrigazione, indipendentemente dal luogo in cui è installato il watertimer.

Menu-O.K.

→ Per memorizzare il dato inserito con il tasto **On/Off man.** e accedere automaticamente alla fase successiva del programma.

On/Off man.

→ Per modificare i singoli dati (per es. ore, minuti, ecc.)

→ Per aprire e chiudere l'acqua manualmente.

Display a cristalli liquidi

Avvertenza:

- Durante la programmazione, il dato da impostare lampeggia.
- Se la temperatura esterna è molto elevata (60 °C) le scritte sul display possono scomparire. Ciò non compromette comunque l'esecuzione dei programmi d'irrigazione. Le scritte ricompariranno non appena la temperatura si sarà ribassata.

On

Indica la condizione operativa → il computer è attivato: il programma d'irrigazione viene eseguito regolarmente.

Off

Indica la condizione operativa → il computer è disattivato: non viene eseguita alcuna irrigazione.

Time (orario corrente)

→ Indica l'orario corrente:

Visualizzazione ore – indica l'ora corrente.

Visualizzazione minuti – indica i minuti dell'ora corrente.

Start (inizio irrigazione)

→ Indica l'orario d'inizio dell'irrigazione:

Visualizzazione ore – indica l'ora di inizio irrigazione.

Visualizzazione minuti – indica i minuti dell'ora di inizio irrigazione.

Cycle

Indica il programma selezionato.

6.4 Programmazione

Impostazione dei dati correnti (ora/giorno)

1. Premere il tasto **Menu-O.K.**
→ la cifra “ore” lampeggia.
2. Utilizzando il tasto **On/Off man.** inserire l'ora corrente, ad es. 9:00.
3. Premere il tasto **Menu-O.K.** per confermare l'ora impostata e passare all'inserimento dei minuti.
4. Usando il tasto **On/Off man.** impostare i minuti, ad es. 23.
5. Premere il tasto **Menu-O.K.** per confermare i minuti e passare all'inserimento dell'orario inizio irrigazione.

Impostazione dell'ora d'inizio irrigazione

1. Usando il tasto **On/Off man.** impostare l'ora d'inizio irrigazione, ad es. 7:00.
2. Premere il tasto **Menu-O.K.** per confermare l'ora impostata e passare all'inserimento dei minuti.
3. Utilizzando il tasto **On/Off man.** inserire i minuti dell'ora d'inizio irrigazione, ad. es. 30.
4. Premere il tasto **Menu-O.K.** per confermare i minuti. Ora si può procedere con la selezione del programma d'irrigazione.

Selezione del programma

1. Dopo aver scelto il programma d'irrigazione da impostare (vedi “Tabella programmi”) premere ripetutamente il tasto **On/Off man.** fino a quando sul display appare il numero del programma prescelto.

Attenzione: Selezionando 00 (“stand-by”) non viene attivato alcun programma.

2. Usando il tasto **Menu-O.K.** confermare il programma selezionato.

→ La programmazione è così terminata e il display visualizza l'ora corrente.

Nota bene

- In fase di programmazione, premendo il tasto **Menu-O.K.** è possibile accedere al livello operativo successivo (ora corrente, inizio irrigazione, programma selezionabile). Automaticamente i dati inseriti vengono memorizzati.
- Se si interrompe l'inserimento dei dati per più di 120 secondi, la programmazione viene sospesa e si passa automaticamente al livello base: il display a cristalli liquidi torna a visualizzare l'ora corrente. I dati inseriti prima della pausa vengono memorizzati.
- Terminata la programmazione, il watertimer aprirà e chiuderà la valvola in modo del tutto automatico in base ai dati impostati.

Visualizzazione dati in condizione operativa

Esempio:

- Sono le 8:45
- E' selezionato **On** (il computer è attivato)
- I due punti che separano ora e minuti lampeggiano (l'orologio cammina)

L'irrigazione può essere attivata (con una durata di 30 minuti) o sospesa in qualsiasi momento premendo il tasto **On/Off man.**

Controllo/modifica del programma

Per verificare i dati impostati, premere ripetutamente il tasto **Menu-O.K.:** verranno visualizzati in sequenza tutti i livelli operativi del watertimer e, contemporaneamente, verranno confermati i dati già inseriti. Senza con questo modificare i dati del programma in corso.

Qualora si debba apportare una modifica ai dati già inseriti, vedere "Programmazione".

Tabella programmi


Programma	Ciclo	Durata
00	nessuno	
01	ogni 6 ore (4 volte al giorno)	3 minuti
02	ogni 12 ore (2 volte al giorno)	3 minuti
03	ogni 12 ore (2 volte al giorno)	15 minuti
04	ogni 24 ore (1 volta al giorno)	3 minuti
05	ogni 24 ore (1 volta al giorno)	5 minuti
06	ogni 24 ore (1 volta al giorno)	30 minuti
07	ogni 24 ore (1 volta al giorno)	1 ora
08	ogni 2 giorni	5 minuti
09	ogni 2 giorni	30 minuti
10	ogni 2 giorni	1 ora
11	ogni 3 giorni	30 minuti
12	ogni 3 giorni	1 ora
13	ogni 7 giorni	1 ora
14	ogni 7 giorni	2 ore

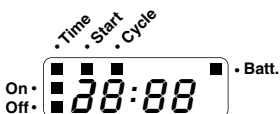
Funzionamento manuale (On/Off man.)

Indipendentemente dalla programmazione impostata, il watertimer può essere azionato in qualsiasi momento con comando manuale: premendo il tasto **On/Off man.** una sola volta, il flusso d'acqua viene aperto (sul display è selezionato **On**). Trascorso il tempo di apertura (30 minuti), la valvola si richiude automaticamente.

Premendo il tasto **On/Off man.** una seconda volta, si interrompe l'irrigazione.

7. Sostituzione della pila / Controllo dello stato di carica


 Per un corretto funzionamento del watertimer elettronico, utilizzare esclusivamente una pila alcalina da 9 V IEC 6LR61.



Quando lo stato di carica della pila scende al di sotto di una certa soglia, sul display appare il simbolo **Batt.** Le irrigazioni programmate vengono sospese; quelle manuali sono invece possibili fino al completo esaurimento della pila (**Off**).

Anche se la pila è debole la valvola viene comunque richiusa.

Lo stato di carica viene testato **tra l'impulso di apertura e quello di chiusura.** E' così possibile verificare **la funzionalità della batteria in qualsiasi momento;** basta premere due volte il tasto **On/Off man.** Se, alla chiusura della valvola, non appare l'indicatore **Batt.**, la pila è ancora in grado di fornire l'alimentazione necessaria. Se, al contrario, dal display scompaiono i dati e appare solo l'indicatore **Batt.**, la pila è da sostituire.

 Quando si sostituisce la pila, i dati memorizzati vengono persi. Terminata l'operazione, è quindi necessario programmare nuovamente il watertimer.

Per l'inserimento della pila procedere come indicato al § 6.1.

Nota bene: per motivi di salvaguardia dell'ambiente, si raccomanda di non gettare le pile sostituite insieme ai normali rifiuti domestici, ma di deporle negli appositi contenitori di raccolta.

8. Norme d'uso e di sicurezza

Per un corretto funzionamento del watertimer elettronico, utilizzare esclusivamente una pila alcalina da 9 V.

- Per il perfetto funzionamento della valvola di apertura/chiusura del flusso d'acqua è necessario un passaggio minimo d'acqua

di 20/30 litri all'ora. Ad esempio, per comandare in automatico un impianto di microirrigazione, bisogna che questi sia realizzato con almeno 10 gocciolatori da 2 litri all'ora (2 litri d'acqua all'ora x 10 gocciolatori = 20 litri d'acqua all'ora).

- L'affidabilità funzionale del watertimer dipende dalla batteria. L'autonomia operativa di ca. 1 anno è garantita solo se si utilizza una pila alcalina nuova con potenza nominale non inferiore a 9 V. Per maggior sicurezza far verificare lo stato di carica della pila prima dell'acquisto.
- Se si prevede un'assenza prolungata, sostituire la pila per tempo calcolando che il periodo trascorso dall'ultimo cambio, sommato all'assenza prevista, non deve superare in nessun caso i 12 mesi.
- Il watertimer elettronico deve essere installato in posizione verticale, con l'attacco rivolto verso l'alto per evitare infiltrazioni d'acqua nel vano batteria.
- Durante la programmazione tenere chiuso il rubinetto: non si correrà così il rischio di bagnarsi effettuando la prova di funzionamento in manuale (On/Off man). Questa avvertenza è ovviamente trascurabile se si interviene sul modulo di comando quando questi è staccato dal corpo del watertimer.
- Il watertimer elettronico va usato esclusivamente all'aperto. **Attenzione! Non utilizzarlo in ambienti chiusi.**
- Prima dell'inverno togliere dal rubinetto il watertimer e riporlo in luogo riparato dopo aver estratto la pila dal vano batteria.
- La temperatura dell'acqua non deve superare i 40 °C.
- La pressione minima e la pressione massima d'esercizio sono rispettivamente di 1 bar e di 12 bar.
- Controllare regolarmente il filtro che si trova nella ghiera filettata ⑦ e, in caso, pulirlo bene.
- Evitare di forzare l'attacco del watertimer. Non tirare il tubo collegato.
- Utilizzare il watertimer elettronico solo con acqua chiara dolce.

9. Sicurezza antifurto (fig. D)

Per impedire eventuali furti, è possibile fissare sul retro del watertimer una speciale staffa di sicurezza ⑩ (art. 1815-00.791.00) (reperibile presso il Centro Assistenza GARDENA) da assicurare con una catena o un lucchetto.

Attenzione: la vite di fissaggio, una volta montata, non può più essere tolta.

10. Tester di umidità GARDENA (fig. E)

Collegando il watertimer elettronico al tester di umidità GARDENA, art. 1187, si può subordinare l'esecuzione del programma alle reali condizioni del terreno in modo da non irrigare una zona già sufficientemente bagnata.

Collegamento (fig. A)

Il tester di umidità va collegato all'apposito attacco ⑥ situato sul retro del modulo di comando.

Funzione

Se il tester collegato al watertimer rileva un livello di umidità sufficiente, l'irrigazione viene interrotta o sospesa del tutto.

Il grado di sensibilità del tester è regolabile.

Nota bene: E' comunque sempre possibile effettuare un'irrigazione manuale premendo il tasto **On/Off man.**

11. Sensore di pioggia GARDENA (fig. F)

Collegando il watertimer elettronico al sensore di pioggia GARDENA, art. 1189, si può interrompere o evitare l'irrigazione se vi sono in corso delle precipitazioni.

Collegamento (fig. A)

Il sensore di pioggia va collegato, in alternativa al tester di umidità, all'apposito attacco ⑥ situato sul retro del modulo di comando.

Funzione

Se il sensore di pioggia collegato al watertimer rileva una quantità di acqua sufficiente, l'irrigazione viene interrotta o sospesa del tutto.

Nota bene: E' comunque sempre possibile effettuare un'irrigazione manuale premendo il tasto **On/Off man.**

12. Anomalie di funzionamento

Anomalia	Possibile causa	Intervento
Non è possibile effettuare l'irrigazione manuale.	La pila è debole.	Inserire una nuova pila alcalina.
	Il rubinetto è chiuso.	Aprire il rubinetto.
Il programma d'irrigazione non viene eseguito.	La pila è debole.	Inserire una nuova pila alcalina.

Anomalia	Possibile causa	Intervento
Il programma d'irrigazione non viene eseguito.	Il programma è stato modificato immediatamente prima o durante l'impulso d'avvio.	Non modificare il programma quando sta per iniziare o è in corso un'irrigazione.
	Il rubinetto è chiuso.	Aprire il rubinetto.
	Il tester di umidità o il sensore di pioggia inibiscono l'esecuzione del programma.	Se non è piovuto e il terreno è secco, verificare la regolazione del tester di umidità o il posizionamento del sensore di pioggia.
La pila si scarica dopo un breve utilizzo.	Non è stata usata una pila alcalina.	Utilizzare una pila alcalina .



Smaltimento: (secondo direttiva RL2002/96/EC)

Non smaltire insieme ai normali rifiuti domestici. Utilizzare sempre gli appositi contenitori di raccolta.

→ Consegnare le pile scariche presso un punto vendita o il centro di smaltimento comunale.

13. Informazioni utili

Assistenza

In caso di guasto o di anomalia di funzionamento, rivolgersi al Centro Assistenza Tecnica Nazionale, tel. 199.400.169

Responsabilità del prodotto

Si rende espressamente noto che, conformemente alla legislazione sulla responsabilità del prodotto, non si risponde di danni causati da nostri articoli se originati da riparazioni eseguite non correttamente o da sostituzioni di parti effettuate con materiale non originale GARDENA o comunque da noi non approvato e, in ogni caso, qualora l'intervento non venga eseguito da un centro assistenza GARDENA o da personale specializzato autorizzato. Lo stesso vale per le parti complementari e gli accessori.

Dichiarazione di conformità alle norme UE

La sottoscritta

GARDENA Manufacturing GmbH · Hans-Lorensen-Str. 40 · D-89079 Ulm

certifica che il prodotto qui di seguito indicato, nel modello da noi commercializzato, è conforme alle direttive armonizzate UE nonché agli standard di sicurezza e agli standard specifici di prodotto.

Qualunque modifica apportata al prodotto senza nostra specifica autorizzazione invalida la presente dichiarazione.

Descrizione del prodotto:

Watertimer elettronico

Tipo: T 14 e

Art. : 1820

Direttive UE:

Compatibilità elettromagnetica

CE/89/336

Direttiva CE/93/68

Anno di rilascio

della certificazione CE:

1999

Ulm, 01.09.1999



Thomas Heini

Direzione tecnica

nécessaires par suite de manipulations erronées.

En cas de mauvais fonctionnement, veuillez envoyer le produit en port payé avec le bon d'achat et une description du problème, à l'adresse du Service Après-Vente figurant au verso.



Garanzia

Questo prodotto GARDENA è coperto da garanzia legale (nella Comunità Europea per 24 mesi a partire dalla data di acquisto) relativamente a tutti i difetti sostanziali imputabili a vizi di fabbricazione o di materiale impiegato. Il prodotto in garanzia potrà essere, a nostra discrezione, o sostituito con uno in perfetto stato di funzionamento o riparato gratuitamente qualora vengano osservate le seguenti condizioni:

- il prodotto sia stato adoperato in modo corretto e conforme alle istruzioni e nessun tentativo di riparazione sia stato eseguito dall'acquirente o da terzi;
- il prodotto sia stato spedito a spese del mittente direttamente a un centro assistenza GARDENA allegando il documento che attesta l'acquisto (fattura o scontrino fiscale) e una breve descrizione del problema riscontrato.

Eventuali danni e anomalie di funzionamento imputabili alla qualità dell'acqua o alle tubazioni (calcare,

scorie, depositi di ruggine, etc.) oppure causati da una pila non conforme alle presenti istruzioni o montata erroneamente non rientrano nella presente garanzia.

L'intervento in garanzia non estende in nessun caso il periodo iniziale.

La presente garanzia del produttore non inficia eventuali rivalse nei confronti del negoziante/rivenditore.



Garantie

GARDENA geeft op dit product 2 jaar garantie (vanaf de aankoopdatum). Deze garantie heeft betrekking op alle wezenlijke defecten aan het toestel, die aanwijsbaar op materiaal- of fabricagefouten berusten. Garantie vindt plaats door de levering van een vervangend apparaat of door de gratis reparatie van het ingestuurde apparaat, naar onze keuze, indien aan de volgende voorwaarden is voldaan:

- Het apparaat werd vakkundig en volgens de adviezen in de gebruiksaanwijzing behandeld.
- Noch de koper, noch een derde persoon heeft getracht het apparaat te repareren.

Defecten aan de watertimer door verkeerd ingelegde of lekkende batterijen vallen niet onder de garantie.

Deze garantie van de producent heeft geen betrekking op de ten

Deutschland / Germany

GARDENA
Manufacturing GmbH
Service Center
Hans-Lorenser-Straße 40
D-89079 Ulm
Produktfragen:
(+49) 7 31 490-123
Reparaturen:
(+49) 7 31 490-290
service@gardena.com

Argentina

Argensem® S.A.
Calle Colonia Japonesa s/n
(1625) Loma Verde
Escobar, Buenos Aires
Phone: (+54) 34 88 49 40 40
info@argensem.com.ar

Australia

Nylex Consumer Products
50-70 Stanley Drive
Somerton, Victoria, 3062
Phone: (+61) 1800 658 276
spareparts@nylex.com.au

Austria / Österreich

GARDENA
Österreich Ges.m.b.H.
Stettnerweg 11-15
2100 Korneuburg
Tel.: (+43) 22 62 7 45 45 36
kundendienst@gardena.at

Belgium

GARDENA Belgium NV/SA
Sterrebeekstraat 163
1930 Zaventem
Phone: (+32) 2 7 20 92 12
Mail: info@gardena.be

Brazil

Palash Comércio e
Importação Ltda.
Rua Américo Brasiliense,
2414 - Chácara Sto Antonio
São Paulo - SP - Brasil -
CEP 04715-005
Phone: (+55) 11 5181-0909
eduardo@palash.com.br

Bulgaria

DENEX LTD.
2 Luis Ahalier Str. - 7th floor
Sofia 1404
Phone: (+359) 2 958 18 21
office@denex-bg.com

Canada

GARDENA Canada Ltd.
100 Summerlea Road
Brampton, Ontario
Canada L6T 4X3
Phone: (+1) 905 792 93 30
info@gardenacanada.com

Chile

Antonio Martinic y Cia Ltda.
Cassillas 272
Centro de Cassillas
Santiago de Chile
Phone: (+56) 2 20 10 708
garfar_cl@yahoo.com

Costa Rica

Compania Exim
Euroberoamericana S.A.
Los Colegios, Moravia,
200 metros al Sur del Colegio
Saint Francis - San José
Phone: (+506) 297 6883
exim_euro@racsa.co.cr

Croatia

KLIS d.o.o.
Stanceva 79
10419 Vukovina
Phone: (+385) 1 622 777 0
gardena@klis-trgovina.hr

Cyprus

FARMOKIPIKI LTD
P.O. Box 7098
74, Digeni Akrita Ave.
CY-1641 Nicosia
Phone: (+357) 22 75 47 62
condam@spidernet.com.cy

Czech Republic

GARDENA spol. s r.o.
Řípská 20a, č.p. 1153
627 00 Brno
Phone: (+420) 800 100 425
gardena@gardenabrno.cz

Denmark

GARDENA Norden AB
Salgsafdeling Danmark
Box 9003
S-200 39 Malmö
info@gardena.dk

Finland

Habitec Oy
Martinkyläntie 52
01720 Vantaa

France

GARDENA
PARIS NORD 2
69, rue de la Belle Etoile
BP 57080
ROISSY EN FRANCE
95948 ROISSY CDG CEDEX
Tél. (+33) 0826 101 455
service.consommateurs@
gardena.fr

Great Britain

GARDENA UK Ltd.
27-28 Brenkley Way
Blezard Business Park
Seaton Burn
Newcastle upon Tyne
NE13 6DS
info@gardena.co.uk

Greece

Agrokop
Psomadopoulos S.A.
Ifaistou 33A
Industrial Area Koropi
194 00 Athens Greece
V.A.T. EL093474846
Phone: (+30) 210 66 20 225
service@agrokop.gr
www.agrokop.gr

Hungary

GARDENA
Magyarország Kft.
Késmárk utca 22
1158 Budapest
Phone: (+36) 80 20 40 33
gardena@gardena.hu

Iceland

Ó. Johnson & Kaaber
Tunguhalsi 1
110 Reykjavik
ooj@ojk.is

Ireland

Michael McLoughlin & Sons
Hardware Limited
Long Mile Road
Dublin 12

Italy

GARDENA Italia S.p.A.
Via Donizetti 22
20020 Lainate (Mi)
Phone: (+39) 02.93.94.79.1
info@gardenaitalia.it

Japan

KAKUICHI Co. Ltd.
Sumitomo Realty &
Development Kojimachi
BLDG., 8F
5-1 Nibanncho, Chiyoda-ku
Tokyo 102-0084
Phone: (+81) 33 264 4721
m_ishihara@kaku-ichi.co.jp

Luxembourg

Magasins Jules Neuberger
Grand Rue 30
Boîte postale 12
L-2010 Luxembourg
Phone: (+352) 40 14 01
info@neuberger.lu

Netherlands

GARDENA Nederland B.V.
Postbus 50176
1305 AD ALMERE
Phone: (+31) 36 521 00 00
info@gardena.nl

Neth. Antilles

Jonka Enterprises N.V.
Sta. Rosa Weg 196
P.O. Box 8200
Curaçao
Phone: (+599) 9 767 66 55
pgm@jonka.com

New Zealand

NYLEX New Zealand Limited
Building 2
118 Savill Drive
Mangere, Auckland
Phone: (+64) 9 270 1806
lena.chapman@nylex.com.au

Norway

GARDENA Norden AB
Salgskontor Norge
Karihaugveien 89
1086 Oslo
info@gardena.no

Poland

GARDENA Polska Sp. z o.o.
Szymanów 9 d
05-532 Baniocza
Phone: (+48) 22 727 56 90
gardena@gardena.pl

Portugal

GARDENA Portugal Lda.
Recta da Granja do Marquês
Edif. GARDENA Algueirão
2725-596 Mem Martins
Phone: (+351) 21 922 85 30
info@gardena.pt

Romania

MADEX INTERNATIONAL SRL
Soseaua Odaii 117-123
Sector 1,
București, RO 013603
Phone: (+40) 21 352 76 03
madex@ines.ro

Russia / Россия

ООО ГАРДЕНА PVC
123007, г. Москва
Хорошевское шоссе, д. 32А
Тел.: (+7) 495 247 25 10
info@gardena-rus.ru

Singapore

Hy - Ray PRIVATE LIMITED
40 Jalan Pemimpin
#02-08 Tat Ann Building
Singapore 577185
Phone: (+65) 6253 2277
hyray@singnet.com.sg

Slovak Republic

GARDENA Slovensko, s.r.o.
Panónska cesta 17
851 05 Bratislava
Phone: (+421) 263 453 722
info@gardena.sk

Slovenia

GARDENA d.o.o.
Brodišče 15
1236 Trzin
Phone: (+386) 1 580 93 32
servis@gardena.si

South Africa

GARDENA
South Africa (Pty.) Ltd.
P.O. Box 11534
Vorna Valley 1686
Phone: (+27) 11 315 02 23
sales@gardena.co.za

Spain

GARDENA IBÉRICA S.L.U.
C/ Basauri, nº 6
La Florida
28023 Madrid
Phone: (+34) 91 708 05 00
(4 líneas)
atencioncliente@gardena.es

Sweden

GARDENA Norden AB
Försäljningskontor Sverige
Box 9003
200 39 Malmö
info@gardena.se

Switzerland / Schweiz

GARDENA (Schweiz) AG
Bitziberg 1
8184 Bachenbülach
Phone: (+41) 848 800 464
info@gardena.ch

Turkey

GARDENA / Dost Diş Ticaret
Mümessillik A.Ş. Sanayi
Çad. Adil Sokak No. 1
Kartal - İstanbul
Phone: (+90) 216 38 93 939
info@gardena-dost.com.tr

Ukraine / Украина

ALTSEST JSC
4 Petropavlivska Street
Petropavlivska
Borschahivka Town
Kyivo Svyatoshyn Region
08130, Ukraine
Phone: (+380) 44 459 57 03
upyr@altsest.kiev.ua

USA

Melnor Inc.
3085 Shawnee Drive
Winchester, VA 22604
Phone: (+1) 540 722-9080
service_us@melnor.com

1820-20.960.10/1206
© GARDENA
Manufacturing GmbH
D-89070 Ulm
<http://www.gardena.com>