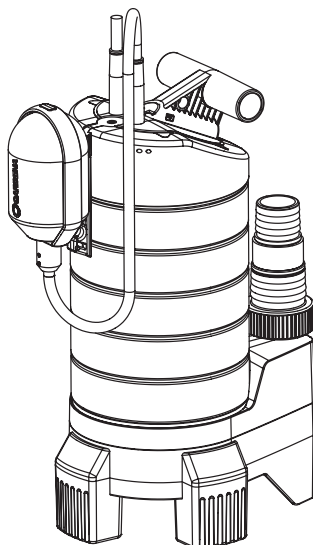


21000 inox

Art. 1787



20000 inox

Art. 1802

**D Betriebsanleitung**

Tauchpumpe / Schmutzwasserpumpe

**GB Operating Instructions**

Submersible Pump / Dirty Water Pump

**F Mode d'emploi**

 Pompe d'évacuation pour eaux claires /  
 Pompe d'évacuation pour eaux chargées

**NL Instructies voor gebruik**

Dompelpomp / Vuilwaterpomp

**S Bruksanvisning**

Dränkbar pump / Spillvattenpump

**I Istruzioni per l'uso**

Pompa sommersa / Pompa sommersa per acqua sporca

**E Manual de instrucciones**

Bomba sumergible / Bomba para aguas sucias

**P Instruções de utilização**

Bomba submersível / Bomba para águas sujas

**DK Brugsanvisning**

Dykpumpe / Dykpumpe til urent vand

# GARDENA Pompa sommersa 21000 inox / Pompa sommersa peracqua sporca 20000 inox

Benvenuti nel giardino GARDENA...



Questa è la traduzione dal testo originale tedesco delle istruzioni per l'uso. Prima di mettere in uso la nuova pompa, si raccomanda di leggere attentamente le istruzioni e di seguire le avvertenze riportate. Si imparerà così a conoscere il prodotto e ad usarlo correttamente.



Per motivi di sicurezza bambini, giovani sotto i 16 anni o coloro che non hanno preso visione delle istruzioni non devono utilizzare la pompa.

→ Conservare le istruzioni in un luogo sicuro.

## Indice

1. Modalità d'impiego	39
2. Norme di sicurezza	40
3. Operazioni preliminari	41
4. Messa in uso	42
5. Interventi di fine stagione	43
6. Manutenzione	43
7. Anomalie di funzionamento	44
8. Dati tecnici	44
9. Assistenza / Garanzia	45

## 1. Modalità d'impiego

### Settore di utilizzo

Le pompe sommerse GARDENA sono un prodotto a destinazione hobbistica, concepito per uso privato in ambito domestico.

Vanno utilizzate per prosciugare spazi allagati, prelevare acqua da fontane, sorgenti, pozzi, serbatoi e cisterne, svuotare la piscina e la sentina di barche e yacht (in acqua dolce) o per far temporaneamente circolare e riossigenare acqua stagnante.

Le pompe sono a tenuta stagna e vanno immerse nel liquido da aspirare (per la profondità massima vedi "Dati tecnici").

### Liquidi pompabili

I liquidi pompabili sono, a seconda del modello di pompa usata, acqua pulita o sporca con impurità fino a un diametro max. di 5 mm (21000 inox) o 38 mm (20000 inox), acqua di piscina (con dosaggio a norma di additivi) e acqua saponata.

### Nota bene



**Le pompe non sono idonee per usi prolungati (ad esempio, ricircolo in continuo dell'acqua nel laghetto); un impiego in tal senso ne compromette seriamente la durata.**

**Le pompe non vanno impiegate per liquidi corrosivi, infiammabili o esplosivi (come benzina, petrolio, diluenti alla nitro), olii, grassi, acqua salata o acque nere provenienti da impianti igienici.**

**La temperatura del liquido da pompare non deve superare i 35 °C.**

## 2. Norme di sicurezza

### **Sicurezza elettrica**

Per ragioni di sicurezza, la pompa sommersa dev'essere sempre collegata a un interruttore automatico di sicurezza con corrente nominale di dispersione  $\leq 30$  mA conformemente a quanto disposto dal VDE 0100 per impieghi in piscine, laghetti e fontane.

Quando la pompa è collegata alla rete elettrica, evitare qualsiasi contatto con l'acqua.

→ Rivolgersi a un elettricista di fiducia.

In base alle norme vigenti, la linea di alimentazione deve presentare una sezione pari almeno a quella dei cavi in gomma marcati H07 RNF conformemente al disposto del DIN VDE 0620.

La lunghezza della linea non deve superare i 10 metri.

Controllare la tensione di rete. I dati riportati sull'etichetta devono corrispondere a quelli della linea elettrica.

→ Assicurarsi che il cavo di alimentazione sia in perfetto stato e che le connessioni elettriche si trovino in luogo non raggiungibile dall'acqua.

→ Tenere la spina al riparo dall'umidità.

Proteggere entrambi da calore, olio e spigoli taglienti.



### **PERICOLO! Pericolo di scossa!**

Se la spina è tagliata è possibile che l'umidità penetri nel cavo causando un cortocircuito nella parte elettrica.

→ **Non tagliare la spina in nessun caso (es. per realizzazioni in pareti).**

→ Non staccare mai la spina dalla presa tirando il cavo.

Al termine dell'uso e prima di qualsiasi intervento sulla pompa, staccare sempre la spina dalla corrente.

Il cavo di alimentazione e l'interruttore flottante non devono essere mai utilizzati per fissare o trasportare la pompa.

Per immergere, sollevare od assicurare la pompa, usare un cavo di ancoraggio fissandolo alla maniglia.

Eventuali prolunghie devono essere conformi al disposto del DIN VDE 0620.

### **In Austria**

In Austria, in conformità al disposto del ÖVE B/EN 60555 parte 1-3, le pompe per piscine, laghetti e stagni con allacciamento fisso devono essere alimentate tramite trasformatore isolante omologato ÖVE, dove la tensione nominale secondaria non deve mai superare i 230 V.

### **In Svizzera**

In Svizzera, per gli attrezzi da impiegarsi all'aperto in più posti, è obbligatorio collegarsi ad un interruttore automatico di sicurezza.

### **Controlli preliminari**

→ Prima di ogni impiego, controllare sempre la pompa (e in particolare cavo e spina).

→ Assicurarsi che il livello dell'acqua non sia inferiore al minimo indicato nei "8. Dati tecnici" e rispettare la prevalenza massima indicata.



### **PERICOLO! Pericolo di scossa!**

**Non utilizzare mai una pompa danneggiata.**

→ In caso, farla revisionare esclusivamente da un centro assistenza GARDENA.

### **Funzionamento in manuale**

La pompa va azionata esclusivamente quando è immersa nell'acqua. Se questa si esaurisce, la pompa deve essere subito disattivata staccando la spina dalla corrente.

→ Si raccomanda di prestare la massima attenzione quando si fa funzionare la pompa in manuale.

### **Istruzioni operative**

Evitare nel modo più assoluto il funzionamento a secco: la pompa va azionata esclusivamente quando è immersa nell'acqua. Se questa si esaurisce, la pompa deve essere subito disattivata staccando la spina dalla corrente.

Non lasciare in funzione la pompa per più di 10 minuti quando il tubo di mandata è bloccato.

Sabbia o altre sostanze abrasive presenti nel liquido da aspirare provocano un rapido deterioramento della pompa e ne riducono le prestazioni.

La pompa va posizionata in modo che i fori del piede aspirante non vengano ostruiti, in tutto o in parte, dallo sporco.

Se la si usa all'interno di un laghetto, poggiarla su una superficie piana e solida (ad esempio, su dei mattoni).

#### Note per la pompa 21000 Inox

Al momento dell'acquisto, i piedini regolabili della pompa si trovano posizionati sull'altezza minima (aspirazione fino a 1 mm di livello).

→ Per il funzionamento in condizioni normali, ruotare i piedini di 180° su 5 mm.

*La pompa si alza a 5 mm.*

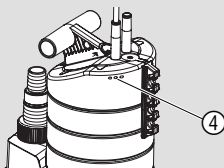
→ Prima della messa in uso, accertarsi che il tubo di mandata sia libero.

#### Protettore termico di sicurezza

In caso di sovraccarico, la pompa si arresta grazie al salvamatore termico incorporato e riprende a funzionare automaticamente a raffreddamento avvenuto.

(Per individuare ed eliminare la possibile causa vedi 6. "Anomalie di funzionamento").

#### Sistema di deaerazione automatica



La pompa è dotata di un sistema di deaerazione automatica per l'eliminazione di eventuali bolle d'aria formatesi all'interno.

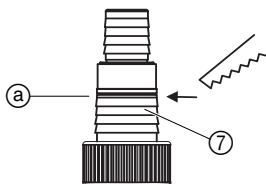
Tenere quindi presente che, quando il livello del liquido scende sotto la valvola di deaerazione ④, da questa possono fuoriuscire piccole quantità d'acqua: ciò non costituisce un'anomalia nel funzionamento della pompa.

## 3. Operazioni preliminari

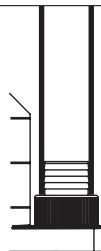
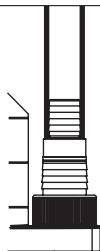
### Tubo di collegamento

38 mm (1 1/2")

50 mm (2")



Attacco con nipplo universale ⑦



### Modalità di collegamento

non asportare alcuna parte del nipplo

asportare la parte del nipplo fino al punto ⑧

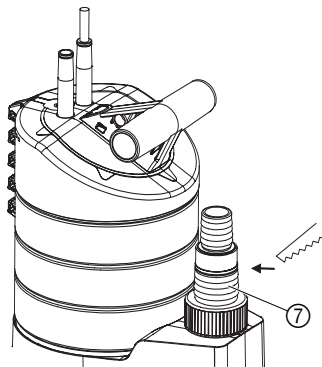
### Collegamento del tubo:

Per ottimizzare la mandata della pompa, si consiglia di impiegare un tubo da 50 mm (2").

L'attacco universale ⑦ consente di collegare tubi di diverso diametro (vedi tabella precedente).

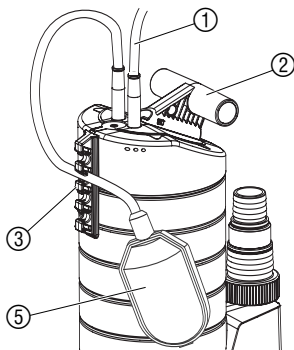
1. Asportare dall'attacco universale ⑦ la parte che non va utilizzata tagliandola con un coltello.
2. Avvitare l'attacco universale ⑦ sulla pompa.
3. Collegare il tubo all'attacco universale ⑦.

Se si utilizzano tubi da 50 mm (2") o 38 mm (1 1/2"), si consiglia di bloccarli sull'attacco universale usando una **Fascetta stringitubo GARDENA, art. 7195** (per 50 mm) o **art. 7193** (per 38 mm).



## 4. Messa in uso

### Funzionamento automatico



Quando l'acqua raggiunge il livello che corrisponde all'altezza di avviamento, l'interruttore flottante ⑤ attiva automaticamente la pompa.

Quando l'acqua scende al livello che corrisponde all'altezza di arresto, l'interruttore flottante ⑤ disattiva la pompa.

1. Collocare la pompa in acqua in posizione stabile  
– oppure –  
immergere la pompa nel pozzo, nella cisterna, ecc. usando un cavo di ancoraggio assicurato all'apposito occhio ② sulla maniglia.  
*L'interruttore flottante ⑤ deve potersi muovere liberamente.*
2. Inserire la spina del cavo di alimentazione ① in una presa di corrente a 230 V.

### Regolazione dell'altezza di avvio/arresto:

E' possibile modificare sia l'altezza massima di avvio che quella minima d'arresto (vedere 8. "Dati tecnici").

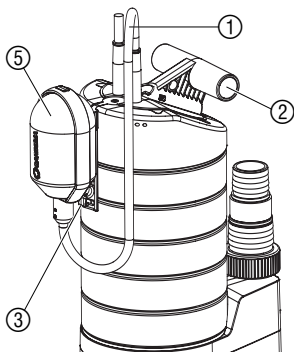
→ Ridurre la corsa dell'interruttore flottante ⑤ bloccandone il cavo nell'apposita scaletta fermacavo ③.

*La lunghezza del cavo deve – da una parte – consentire all'interruttore flottante di potersi muovere liberamente e – dall'altra – evitare che lo stesso poggi sul fondo.*

- Tanto più alto è l'incavo scelto sulla scaletta fermacavo ③, tanto più alta sarà l'altezza di avvio/arresto.
- Tanto più corta è la porzione di cavo fra l'interruttore flottante ⑤ e l'incavo scelto sulla scaletta fermacavo ③, tanto più bassa sarà l'altezza di avvio e tanto più alta quella di arresto.

La porzione di cavo fra l'interruttore flottante ⑤ e l'incavo scelto sulla scaletta fermacavo ③ non deve misurare meno di 10 cm.

### Funzionamento in manuale

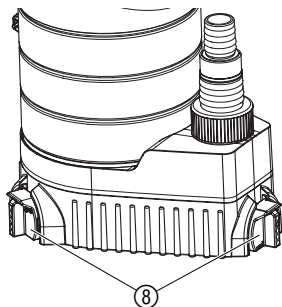


La pompa rimane in funzione poiché l'interruttore flottante non interviene per disattivarla.

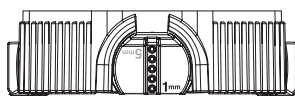
1. Fissare l'interruttore flottante ⑤ sulla scaletta fermacavo ③ (il cavo dev'essere in basso).
2. Collocare la pompa in acqua in posizione stabile **oppure** immergere la pompa nel pozzo, nella cisterna, ecc. usando un cavo di ancoraggio assicurato all'apposito occhio ② sulla maniglia.
3. Inserire la spina del cavo di alimentazione ① in una presa di corrente a 230 V.

Il livello di aspirazione massima (ca. 3 mm per il modello 21000 inox o 43 mm per il modello 20000 inox) viene raggiunto solo durante il funzionamento in manuale poiché – nella condizione di funzionamento automatico – l'interruttore flottante arresta la pompa prima del raggiungimento di tale livello.

**Solo per la pompa 21000 Inox:**  
**Aspirazione massima /**  
**Funzionamento normale**

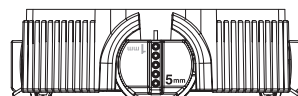


**Aspirazione massima**



→ ruotare i 3 piedini ⑧ di  
 180° su 1 mm.

**Funzionamento normale**



→ ruotare i 3 piedini ⑧ di  
 180° su 5 mm.

Il livello di aspirazione massima di 3 mm viene raggiunto solo durante il funzionamento in manuale e in aspirazione massima.

## 5. Interventi di fine stagione

**Conservazione:**



→ Prima dell'inverno, riporre la pompa in un luogo riparato dal gelo.

**Smaltimento:**

(conforme a: RL2002/96/EC)

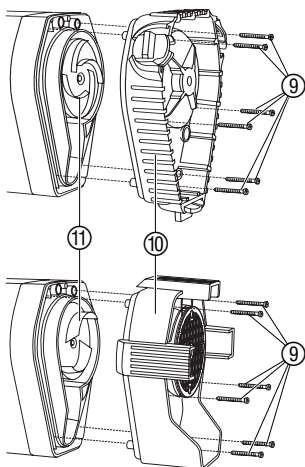


Non smaltire insieme ai normali rifiuti domestici. Utilizzare sempre gli appositi contenitori di raccolta.

→ Importante: l'apparecchio va smaltito consegnandolo al centro di smaltimento municipale.

## 6. Manutenzione

**Pulizia del piede aspirante  
 e della turbina:**



La pompa GARDENA non necessita di particolari interventi di manutenzione.

Qualora si utilizzi la pompa per aspirare acqua contenente cloro o impurità, dopo l'uso procedere a un risciacquo accurato.



**PERICOLO! Pericolo di scossa elettrica!**  
**Prima di qualsiasi intervento sulla pompa,**  
**staccare sempre la spina dalla corrente!**

1. Togliere il piede aspirante ⑩ rimuovendo le 6 viti ⑨ che lo fissano al carter.
2. Procedere alla pulizia del piede aspirante ⑩ e della turbina ⑪.
3. Riposizionare il piede aspirante ⑩ e fissarlo serrando le viti ⑨.

**Se la turbina ⑪ va sostituita, l'intervento dev'essere effettuato da un Centro assistenza GARDENA.**

## 7. Anomalie di funzionamento

Anomalia	Possibile causa	Intervento
<b>La pompa é in funzione ma il liquido non esce</b>	L'aria non fuoriesce perchè il tubo di mandata é bloccato (per es. è strozzato).	→ Liberare il tubo di mandata (per es. stendendolo bene).
	Si è formata una sacca d'aria nel piede aspirante.	→ Attendere 60 secondi in modo che il sistema di deaerazione automatico elimini la sacca d'aria. Eventualmente, arrestare la pompa e poi riattivarla.
	La turbina é ostruita.	→ Staccare la spina e pulire la turbina (vedi 6. "Manutenzione").
<b>La pompa non entra in funzione o si arresta improvvisamente</b>	Il livello dell'acqua é sotto al minimo necessario per l'avviamento.	→ Immergere più a fondo la pompa.
	L'interruttore termico di sicurezza ha disattivato la pompa per surriscaldamento.	→ Staccare la spina e pulire la turbina (vedi 6. "Manutenzione"). Controllare la temperatura del liquido (max. 35°C).
<b>La pompa non entra in funzione o si arresta improvvisamente</b>	Non passa corrente.	→ Controllare le connessioni elettriche.
	Residui di sporco o granuli di ghiaia hanno ostruito i fori del piede aspirante.	→ Staccare la spina e pulire il piede aspirante (vedi 6. "Manutenzione").
<b>La pompa é in funzione ma la mandata diminuisce di colpo</b>	Il piede aspirante é ostruito.	→ Staccare la spina e pulire il piede aspirante (vedi 6. "Manutenzione").



**In caso di altre anomalie, contattare il Centro di Assistenza Tecnica GARDENA. Le riparazioni devono essere eseguite esclusivamente dai Centri di Assistenza Tecnica GARDENA o dai rivenditori autorizzati GARDENA.**

## 8. Dati tecnici

	Pompe sommerse	Pompe sommerse per l'acqua sporca
<b>Modello</b>	<b>21000 inox (art. 1787)</b>	<b>20000 inox (art. 1802)</b>
<b>Potenza nominale</b>	1.000 W	1.050 W
<b>Mandata max.</b>	21.000 l/h	20.000 l/h
<b>Pressione max.</b>	1,1 bar	1,1 bar
<b>Prevalenza max.</b>	11 m	11 m
<b>Immersione max.</b>	8 m	8 m
<b>Livello di aspirazione massima</b>	3 mm	43 mm

Modello	21000 inox (art. 1787)	20000 inox (art. 1802)
Ø max. impurità	5 mm	38 mm
Cavo di alimentazione	10 m H07 RNF	10 m H07 RNF
Collegamento della pompa	50 mm (2")- / 38 mm (1 1/2")- sulla parte gradinata del nipplo	50 mm (2")- / 38 mm (1 1/2")- sulla parte gradinata del nipplo
Livello minimo dell'acqua per l'avvio della pompa	30 mm	55 mm
Peso ca. (senza cablaggio)	8,3 kg	8,3 kg
Temperatura max. del liquido da pompare	35 °C	35 °C
Tensione di rete / Frequenza	230 V / 50 Hz	230 V / 50 Hz
Altezza di avviamento minima / massima	335 mm / 800 mm	355 mm / 810 mm
Altezza di arresto minima / massima	50 mm / 220 mm	50 mm / 230 mm
Livello rumorosità L <sub>WA</sub> <sup>1)</sup>	48 dB(A)	55 dB(A)

1) Metodo di rilevamento conforme a NE 60335-1

#### Nota bene

L'altezza di avviamento e quella di arresto sono soggette a tolleranza.

#### Solo per la pompa 21000 Inox:

Il livello di aspirazione massima (3 mm) viene raggiunto solo durante il funzionamento in manuale con i piedini regolati su 1 mm (vedi 4. "Messa in uso").

## 9. Assistenza / Garanzia

### Assistenza

In caso di guasto o di anomalia di funzionamento, rivolgersi al Centro Assistenza Tecnica Nazionale, tel. 199.400.169.

### Garanzia

Questo prodotto GARDENA gode di una garanzia di 2 anni dalla data di acquisto relativamente a tutti i difetti imputabili a vizi di fabbricazione o di materiale impiegato. Il prodotto in garanzia potrà essere, a nostra discrezione, o sostituito con uno in perfetto stato di funzionamento o riparato gratuitamente qualora vengano osservate le seguenti condizioni:

- il prodotto sia stato adoperato in modo corretto e conforme alle istruzioni e nessun tentativo di riparazione sia stato eseguito dall'acquirente o da terzi;
- il prodotto sia stato spedito a spese del mittente direttamente a un Centro Assistenza GARDENA allegando il documento che attesta l'acquisto (fattura o scontrino fiscale) e una breve descrizione del problema riscontrato.

La turbina, in quanto parte soggetta a usura, non rientra nella garanzia.

L'intervento in garanzia non estende in nessun caso il periodo iniziale.

La presente garanzia del produttore non inficia eventuali rivalse nei confronti del negoziante/rivenditore.



Kennlinie

Tauchpumpe

Performance characteristics

Submersible Pump

Courbe de performance

Pompe d'évacuation

pour eaux claires

Prestatiegrafiek

Dompelpomp

Kapacitetskurva

Dränkbar pump

Curva di rendimento per

Pompa sommersa

Curva característica de la

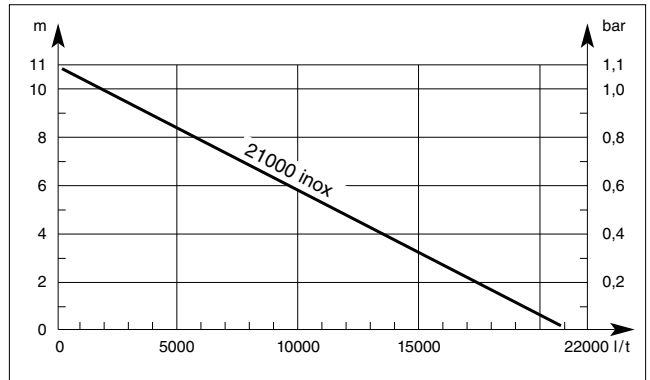
Bomba sumergible

Características de performance

da Bomba submersível

Ydelses karakteristika

Dykpumpe



Kennlinie

Schmutzwasserpumpe

Performance characteristics

Dirty Water Pump

Courbe de performance

Pompe d'évacuation

pour eaux chargées

Prestatiegrafiek

Vuilwaterpomp

Kapacitetskurva

Spillvattenpump

Curva di rendimento per Pompa

sommersa per acqua sporca

Curva característica de la

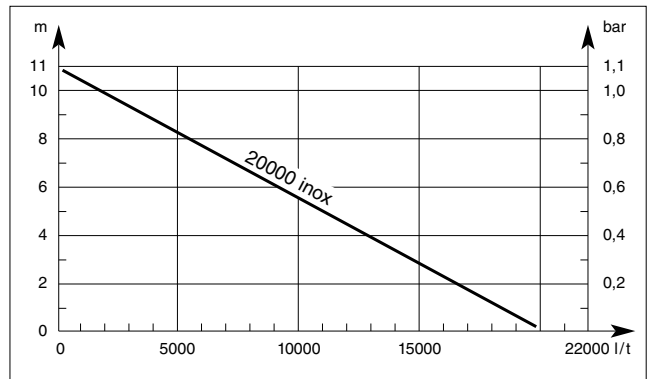
Bomba para aguas sucias

Características de performance

da Bomba para águas sujas

Ydelses karakteristika

Dykpumpe til urent vand



<p><b>D</b> <i>Produkthftung</i></p>	<p>Wir weisen ausdrücklich darauf hin, dass wir nach dem Produkthaftungsgesetz nicht für durch unsere Geräte hervorgerufene Schäden einzustehen haben, sofern diese durch unsachgemäße Reparatur verursacht oder bei einem Teileaustausch nicht unsere Original GARDENA Teile oder von uns freigegebene Teile verwendet werden und die Reparatur nicht vom GARDENA Service oder dem autorisierten Fachmann durchgeführt wird. Entsprechendes gilt für Ergänzungssteile und Zubehör.</p>
<p><b>GB</b> <i>Product Liability</i></p>	<p>We expressly point out that, in accordance with the product liability law, we are not liable for any damage caused by our units if it is due to improper repair or if parts exchanged are not original GARDENA parts or parts approved by us, and, if the repairs were not carried out by a GARDENA Service Centre or an authorised specialist. The same applies to spare parts and accessories.</p>
<p><b>F</b> <i>Responsabilité</i></p>	<p>Nous vous signalons expressément que GARDENA n'est pas responsable des dommages causés par ses appareils, dans la mesure où ces dommages seraient causés suite à une réparation non conforme, dans la mesure où, lors d'un échange de pièces, les pièces d'origine GARDENA n'auraient pas été utilisées, ou si la réparation n'a pas été effectuée par le Service Après-Vente GARDENA ou l'un des Centres SAV agréés GARDENA. Ceci est également valable pour tout ajout de pièces et d'accessoires autres que ceux préconisés par GARDENA.</p>
<p><b>NL</b> <i>Productaansprakelijkheid</i></p>	<p>Wij wijzen er nadrukkelijk op, dat wij op grond van de wet aansprakelijkheid voor producten niet aansprakelijk zijn voor schade ontstaan door onze apparaten, indien deze door onvakkundige reparatie veroorzaakt zijn, of er bij het uitwisselen van onderdelen geen gebruik gemaakt werd van onze originele GARDENA onderdelen of door ons vrijgegeven onderdelen en de reparatie niet door de GARDENA technische dienst of de bevoegde vakman uitgevoerd werd. Ditzelfde geldt voor extra-onderdelen en accessoires.</p>
<p><b>S</b> <i>Produktansvar</i></p>	<p>Tillverkaren är inte ansvarig för skada som orsakats av produkten om skadan beror på att produkten har reparerats felaktigt eller om, vid reparation eller utbyte, andra än Original GARDENA reservdelar har använts. Samma sak gäller för kompletteringsdelar och tillbehör.</p>
<p><b>I</b> <i>Responsabilità del prodotto</i></p>	<p>Si rende espressamente noto che, conformemente alla legislazione sulla responsabilità del prodotto, non si risponde di danni causati da nostri articoli se originati da riparazioni eseguite non correttamente o da sostituzioni di parti effettuate con materiale non originale GARDENA o comunque da noi non approvato e, in ogni caso, qualora l'intervento non venga eseguito da un centro assistenza GARDENA o da personale specializzato autorizzato. Lo stesso vale per le parti complementari e gli accessori.</p>
<p><b>E</b> <i>Responsabilidad de productos</i></p>	<p>Advertimos que conforme a la ley de responsabilidad de productos no nos responsabilizamos de daños causados por nuestros aparatos, siempre y cuando dichos daños hayan sido originados por arreglos o reparaciones indebidas, por recambios con piezas que no sean piezas originales GARDENA o bien piezas autorizadas por nosotros, así como en aquellos casos en que la reparación no haya sido efectuada por un Servicio Técnico GARDENA o por un técnico autorizado. Lo mismo es aplicable para las piezas complementarias y accesorios.</p>
<p><b>P</b> <i>Responsabilidade sobre o produto</i></p>	<p>Queremos salientar que segundo a lei da responsabilidade do fabricante, nós não nos responsabilizaremos por danos causados pelo nosso equipamento, quando estes ocorram em decorrência de reparações inadequadas ou da substituição de peças por peças não originais da GARDENA, ou peças não autorizadas. A responsabilidade tornar-se-à nula também depois de reparações realizadas por oficinas não autorizadas pela GARDENA. Esta restrição valerá também para peças adicionais e acessórios.</p>
<p><b>DK</b> <i>Produktansvar</i></p>	<p>Vi gør udtrykkeligt opmærksom på at i henhold til produktansvarsloven er vi ikke ansvarlige for skader forårsaget af vores udstyr, hvis det skyldes uautoriserede reparationer eller hvis dele er skiftet ud og der ikke er anvendt originale GARDENA dele eller dele godkendt af os, eller hvis reparationerne ikke er udført af GARDENA-service eller en autoriseret fagmand. Det samme gælder for ekstra udstyr og tilbehør.</p>

<p><b>D EU-Konformitätserklärung</b>  <b>Maschinenverordnung (9. GSGVO) / EMVG / Niedersp. RL</b>  Der Unterzeichnete GARDENA Manufacturing GmbH, Hans-Lorenser-Str. 40, D-89079 Ulm, bestätigt, dass das nachfolgend bezeichnete Gerät in der von uns in Verkehr gebrachten Ausführung die Anforderungen der harmonisierten EU-Richtlinien, EU-Sicherheitsstandards und produktspezifischen Standards erfüllt. Bei einer nicht mit uns abgestimmten Änderung des Geräts verliert diese Erklärung ihre Gültigkeit.</p>	Bezeichnung des Gerätes: Tauchpumpe / Schmutzwasserpumpe Description of the unit: Submersible Pump / Dirty Water Pump Désignation du matériel : Pompe d'évacuation pour eaux claires / Pompe d'évacuation pour eaux chargées Omschrijving van het apparaat: Dompelpomp / Vuilwaterpomp Produktbeskrivning: Dränkbar pump / Spillvattenpump Descrizione del prodotto: Pompa sommersa / Pompa sommersa per acqua sporca Descripción de la mercancía: Bomba sumergible / Bomba para aguas sucias Descrição do aparelho: Bomba submersível / Bomba para águas sujas Beskrivelse af enhederne: Dykpumpe / Dykpumpe til urent vand
<p><b>GB EU Certificate of Conformity</b>  The undersigned GARDENA Manufacturing GmbH, Hans-Lorenser-Str. 40, D-89079 Ulm, hereby certifies that, when leaving our factory, the unit indicated below is in accordance with the harmonised EU guidelines, EU standards of safety and product specific standards. This certificate becomes void if the unit is modified without our approval.</p>	
<p><b>F Certificat de conformité aux directives européennes</b>  Le constructeur, soussigné : GARDENA Manufacturing GmbH, Hans-Lorenser-Str. 40, D-89079 Ulm, déclare qu'à la sortie de ses usines le matériel neuf désigné ci-dessous était conforme aux prescriptions des directives européennes énoncées ci-après et conforme aux règles de sécurité et autres règles qui lui sont applicables dans le cadre de l'Union européenne. Toute modification portée sur ce produit sans l'accord express de GARDENA supprime la validité de ce certificat.</p>	
<p><b>NL EU-overeenstemmingsverklaring</b>  Ondergetekende GARDENA Manufacturing GmbH, Hans-Lorenser-Str. 40, D-89079 Ulm, bevestigt, dat het volgende genoemde apparaat in de door ons in de handel gebrachte uitvoering voldoet aan de eis van, en in overeenstemming is met de EU-richtlijnen, de EU-veiligheidsstandaard en de voor het product specifieke standaard. Bij een niet met ons afgestemde verandering aan het apparaat verliest deze verklaring haar geldigheid.</p>	Typ: Art.-Nr.: Type: Art. No.: Type : Référence : Typ: 21000 inox Art. nr.: 1787 Type: Art.nr.: Modello: 20000 inox Art. : 1802 Tipo: Art. Nº: Tipo: Art. Nº: Type: Varenr. :
<p><b>S EU Tillverkarintyg</b>  Undertecknad firma GARDENA Manufacturing GmbH, Hans-Lorenser-Str. 40, D-89079 Ulm, intygar härmed att nedan nämnda produkter överensstämmer med EU:s direktiv, EU:s säkerhetsstandard och produktspecifikation. Detta intyg upphör att gälla om produkten ändras utan vårt tillstånd.</p>	EU-Richtlinien: 98/37/EC : 1998 EU directives: 2006/42/EC : 2006 Directives européennes : EU-richtlijnen: EU direktiv: 2004/108/EC Direttive UE: Normativa UE: 93/68/EC Directrices da UE: EU Retningslinier: 2006/95/EC
<p><b>I Dichiarazione di conformità alle norme UE</b>  La sottoscritta GARDENA Manufacturing GmbH, Hans-Lorenser-Str. 40, D-89079 Ulm, certifica che il prodotto qui di seguito indicato, nei modelli da noi commercializzati, è conforme alle direttive armonizzate UE nonché agli standard di sicurezza e agli standard specifici di prodotto. Qualunque modifica apportata al prodotto senza nostra specifica autorizzazione invalida la presente dichiarazione.</p>	Harmonisierte EN: EN ISO 12100-1 EN ISO 12100-2 EN 60335-1 EN 60335-2-41
<p><b>E Declaración de conformidad de la UE</b>  El que suscribe GARDENA Manufacturing GmbH, Hans-Lorenser-Str. 40, D-89079 Ulm, declara que la presente mercancía, objeto de la presente declaración, cumple con todas las normas de la UE, en lo que a normas técnicas, de homologación y de seguridad se refiere. En caso de realizar cualquier modificación en la presente mercancía sin nuestra previa autorización, esta declaración pierde su validez.</p>	Anbringningsjahr der CE-Kennzeichnung: 2007 Year of CE marking: Date d'apposition du marquage CE : Installatiejaar van de CE-aanduiding: CE-Märkningsår: Anno di rilascio della certificazione CE : Colocazione del distintivo CE : Ano de marcação pela CE: CE-Mærkningsår:
<p><b>P Certificado de conformidad da UE</b>  Os abaixo mencionados GARDENA Manufacturing GmbH, Hans-Lorenser-Str. 40, D-89079 Ulm, por este meio certificam que ao sair da fábrica o aparelho abaixo mencionado está de acordo com as diretivas harmonizadas da UE, padrões de segurança e de produtos específicos. Este certificado ficará nulo se a unidade for modificada sem a nossa aprovação.</p>	 Peter Lameli Technische Leitung Technical Dept. Manager Direction technique Hoofd technische dienst Technical Director Direzione Tecnica Dirección Técnica Director Técnico Teknisk direktør
<p><b>DK EU Overensstemmelse certificat</b>  Undertegnede GARDENA Manufacturing GmbH, Hans-Lorenser-Str. 40, D-89079 Ulm bekræfter hermed, at enheder listet herunder, ved afsendelse fra fabrikken, er i overensstemmelse med harmoniserede EU retningslinier, EU sikkerhedsstandarder og produktspecifikationsstandarder. Dette certifikat træder ud af kraft hvis enhederne er ændret uden vor godkendelse.</p>	Ulm, den 01.07.2007 Ulm, 01.07.2007 Fait à Ulm, le 01.07.2007 Ulm, 01-07-2007 Ulm, 2007.01.07. Ulm, 01.07.2007 Ulm, 01.07.2007 Ulm, 01.07.2007 Ulm, 01.07.2007

**Deutschland / Germany**

GARDENA  
Manufacturing GmbH  
Service Center  
Hans-Lorenser-Straße 40  
D-89079 Ulm  
Produktfragen:  
(+49) 731 490-123  
Reparaturen:  
(+49) 731 490-290  
service@gardena.com

**Argentina**

Argensem® S.A.  
Calle Colonia Japonesa s/n  
(1625) Loma Verde  
Escobar, Buenos Aires  
Phone: (+54) 34 88 49 40 40  
info@argensem.com.ar

**Australia**

Nylex Consumer Products  
50-70 Stanley Drive  
Somerton, Victoria, 3062  
Phone: (+61) 1800 658 276  
spare.parts@nylex.com.au

**Austria / Österreich**

GARDENA  
Österreich Ges.m.b.H.  
Stettnerweg 11-15  
2100 Korneuburg  
Tel.: (+43) 22 62 7 45 45 36  
kundendienst@gardena.at

**Belgium**

GARDENA Belgium NV/SA  
Sterrebeekstraat 163  
1930 Zaventem  
Phone: (+32) 2 7 20 92 12  
Mail: info@gardena.be

**Brazil**

Palash Comércio e  
Importação Ltda.  
Rua São João do Araguaia,  
338 – Jardim Califórnia –  
Barueri – SP - Brasil –  
CEP 06409-060  
Phone: (+55) 11 4198-9777  
eduardo@palash.com.br

**Bulgaria**

Хускварна България ЕООД  
1799 София  
Бул. „Андрей Ляпчев“ № 72  
Тел.: 02/ 8755148, 9753076  
www.husqvarna.bg

**Canada**

GARDENA Canada Ltd.  
100 Summerlea Road  
Brampton, Ontario L6T 4X3  
Phone: (+1) 905 792 9330  
info@gardenacanada.com

**Chile**

Antonio Martinic y Cia Ltda.  
Cassillas 272  
Centro de Cassillas  
Santiago de Chile  
Phone: (+56) 2 20 10 708  
garfar\_cl@yahoo.com

**Costa Rica**

Compania Exim  
Euroberoamericana S.A.  
Los Colegios, Moravia,  
200 metros al Sur del Colegio  
Saint Francis - San José  
Phone: (+506) 297 68 83  
exim\_euro@racsa.co.cr

**Croatia**

KLIS d.o.o.  
Stanciceva 79  
10419 Vukovina  
Phone: (+385) 1 622 777 0  
gardena@klis-trgovina.hr

**Cyprus**

FARMOKIPIKI LTD  
P.O. Box 7098  
74, Digeni Akritra Ave.  
1641 Nicosia  
Phone: (+357) 22 725 47 62  
condam@spidernet.com.cy

**Czech Republic**

GARDENA spol. s r.o.  
Tuřanka 115  
627 00 Brno  
Phone: (+420) 800 100 425  
gardena@gardenabrno.cz

**Denmark**

GARDENA Norden AB  
Salgsafdeling Danmark  
Box 9003  
S-200 39 Malmö  
info@gardena.dk

**Finland**

Oy Husqvarna Ab  
Lautatarhankatu 8b/ PL 3  
FI-00581 HELSINKI

**France**

GARDENA  
PARIS NORD 2  
69, rue de la Belle Etoile  
BP 57080  
ROISSY EN FRANCE  
95948 ROISSY CDG CEDEX  
Tél. (+33) 0826 101 455  
service.consommateurs@  
gardena.fr

**Great Britain**

Husqvarna UK Ltd  
Preston Road  
Aycliffe Industrial Park  
Newton Aycliffe  
County Durham  
DL5 6UP  
info.gardena@husqvarna.co.uk

**Greece**

Agrokip  
Psomadopoulos S.A.  
Ifaistou 33A  
Industrial Area Koropi  
194 00 Athens Greece  
V.A.T. EL093474846  
Phone: (+30) 210 6620 225  
service@agrokip.gr

**Hungary**

GARDENA  
Magyarország Kft.  
Késmárk utca 22  
1158 Budapest  
Phone: (+36) 80 20 40 33  
gardena@gardena.hu

**Iceland**

Ó. Johnson & Kaaber  
Tunguhalsí 1  
110 Reykjavik  
ooj@ojk.is

**Ireland**

Michael McLoughlin & Sons  
Hardware Limited  
Long Mile Road  
Dublin 12

**Italy**

GARDENA Italia S.p.A.  
Via Donizetti 22  
20020 Lainate (Mi)  
Phone: (+39) 02.93.94.79.1  
info@gardenaitalia.it

**Japan**

KAKUICHI Co. Ltd.  
Sumitomo Realty &  
Development Kojimachi  
BLDG., 8F  
5-1 Nibanncyo, Chiyoda-ku  
Tokyo 102-0084  
Phone: (+81) 33 264 4721  
m\_ishihara@kaku-ichi.co.jp

**Luxembourg**

Magasins Jules Neuberg  
39, rue Jacques Stas  
Luxembourg-Gasperich 2549  
Case Postale No. 12  
Luxembourg 2010  
Phone: (+352) 40 14 01  
api@neuberg.lu

**Netherlands**

GARDENA Nederland B.V.  
Postbus 50176  
1305 AD ALMERE  
Phone: (+31) 36 521 00 00  
info@gardena.nl

**Neth. Antilles**

Jonka Enterprises N.V.  
Sta. Rosa Weg 196  
P.O. Box 8200, Curaçao  
Phone: (+599) 9 767 66 55  
pgm@jonka.com

**New Zealand**

NYLEX New Zealand Limited  
Building 2, 118 Savill Drive  
Mangere, Auckland  
Phone: (+64) 0800 22 00 88  
spare.parts@nylex.com.au

**Norway**

GARDENA Norden AB  
Salgskontor Norge  
Kleverveien 6  
1540 Vestby  
info@gardena.no

**Poland**

GARDENA Polska Sp. z o.o.  
Szymanów 9 d  
05-532 Baniocza  
Phone: (+48) 22 727 56 90  
gardena@gardena.pl

**Portugal**

GARDENA Portugal Lda.  
Recta da Granja do Marquês  
Edif. GARDENA Algueirão  
2725-596 Mem Martins  
Phone: (+351) 21 922 85 30  
info@gardena.pt

**Romania**

MADEX INTERNATIONAL SRL  
Soseaua Odaii 117-123,  
Sector 1,  
București, RO 013603  
Phone: (+40) 21 352 76 03  
madex@ines.ro

**Russia / Россия**

ООО ГАРДЕНА РУС  
123007, г. Москва  
Хорошевское шоссе, д. 32А  
Тел.: (+7) 495 540 99 57  
info@gardena-rus.ru

**Singapore**

Hy-Ray PRIVATE LIMITED  
40 Jalan Pemimpin  
#02-08 Tat Ann Building  
Singapore 577185  
Phone: (+65) 6253 2277  
hyray@singnet.com.sg

**Slovak Republic**

GARDENA Slovensko, s.r.o.  
Panónska cesta 17  
851 04 Bratislava  
Phone: (+421) 263 453 722  
info@gardena.sk

**Slovenia**

GARDENA d.o.o.  
Brodšče 15  
1236 Trzin  
Phone: (+386) 1 580 93 32  
servis@gardena.si

**South Africa**

GARDENA  
South Africa (Pty.) Ltd.  
P.O. Box 11534  
Vorna Valley 1686  
Phone: (+27) 11 315 02 23  
sales@gardena.co.za

**Spain**

GARDENA IBÉRICA S.L.U.  
C/ Basauri, nº 6  
La Florida  
28023 Madrid  
Phone: (+34) 91 708 05 00  
atencioncliente@gardena.es

**Sweden**

GARDENA Norden AB  
Försäljningskontor Sverige  
Box 9003  
200 39 Malmö  
info@gardena.se

**Switzerland / Schweiz**

GARDENA (Schweiz) AG  
Bitzberg 1  
8184 Bächenbülach  
Phone: (+41) 848 800 464  
info@gardena.ch

**Turkey**

GARDENA / Dost Diş Ticaret  
Mümesillik A.Ş. Sanayi  
Çad. Adil Sokak No. 1  
Kartal - İstanbul  
Phone: (+90) 216 38 93 939  
info@gardena-dost.com.tr

**Ukraine / Україна**

ALTSEST JSC  
4 Petropavlivska Street  
Petropavlivska  
Borschahivka Town  
Kyivo Svyatoshyyn Region  
08130, Ukraine  
Phone: (+380) 44 459 57 03  
uprr@altsest.kiev.ua

**USA**

Melnor Inc.  
3085 Shawnee Drive  
Winchester, VA 22604  
Phone: (+1) 540 722-9080  
service\_us@melnor.com

1787-20.960.01/0707  
© GARDENA  
Manufacturing GmbH  
D-89070 Ulm  
http://www.gardena.com