

Art. 1198

- D Betriebsanleitung**
Automatischer Wasserverteiler
-
- GB Operating Instructions**
Automatic Water Distributor
-
- F Mode d'emploi**
Sélecteur automatique
-
- NL Instructies voor gebruik**
Automatische waterverdeler
-
- S Bruksanvisning**
Automatisk Vattenfördelare
-
- I Istruzioni per l'uso**
Distributore automatico d'acqua
-
- E Manual de instrucciones**
Distribuidor automático
-
- P Instruções de utilização**
Distribuidor automático de água

D
**Inhalts-
verzeichnis**

Seite 4 – 8

1. Hinweise zur Betriebsanleitung
2. Einsatzgebiet
3. Funktionsteile
4. Funktion
5. Maßnahmen vor Inbetriebnahme
6. Inbetriebnahme
7. Verwendung Feuchtesensor
8. Sicherheitshinweise
9. Wartung, Pflege, Aufbewahrung

GB
Contents

Page 9 – 12

1. Information concerning the operating instructions
2. Application
3. Functional parts
4. Function of the unit
5. Preparing the unit for operation
6. Operation
7. Application in conjunction with the Moisture Sensor
8. Safety hints
9. Maintenance, care, storage

F
Contenu

Page 13 – 17

1. Informations sur le mode d'emploi
2. Domaine d'utilisation
3. Descriptif
4. Fonctionnement
5. Conseils avant la mise en service
6. Mise en service
7. Utilisation du sélecteur avec la sonde humidité
8. Conseils de sécurité
9. Entretien et rangement

NL
**Inhouds-
opgave**

Pagina 18 – 22

1. Aanwijzingen bij de gebruiksaanwijzing
2. Gebruiksdoeleinden
3. Bedieningsonderdelen
4. Werkwijze
5. Maatregelen voor de ingebruikname
6. Ingebruikname
7. Gebruik vochtsensor
8. Veiligheidstips
9. Verzorging, onderhoud en opslag

S
Innehåll

Sida 23 – 26

1. Information
2. Användning
3. Tillhörande delar
4. Funktion
5. Förberedelser
6. Drift
7. Tillbehör: Fuktigheidsmätare
8. Säkerhetsråd
9. Underhåll, skötsel och förvaring

I
Indice

Pagina 27 – 30

1. Avvertenze
2. Modalità d'impiego
3. Parti funzionali
4. Caratteristiche operative
5. Operazioni preliminari
6. Messa in uso
7. Impiego con sensori di umidità/pioggia
8. Norme di sicurezza
9. Manutenzione, cura e ricovero

E
Índice

Página 31 – 35

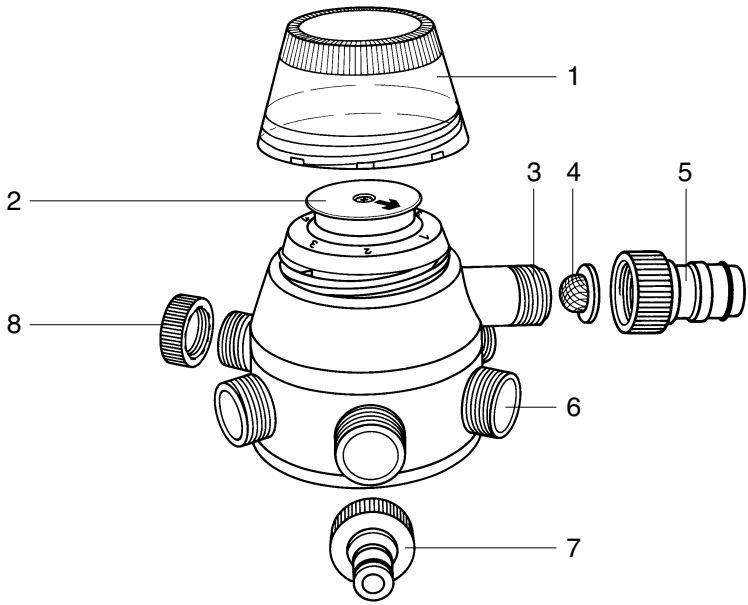
1. Indicaciones sobre las instrucciones de uso
2. Campo de aplicación
3. Piezas de función
4. Funcionamiento
5. Medidas para antes de la puesta en marcha
6. Puesta en marcha
7. Uso del sensor de humedad
8. Advertencias de seguridad
9. Mantenimiento, cuidado y almacenamiento

P
Índice

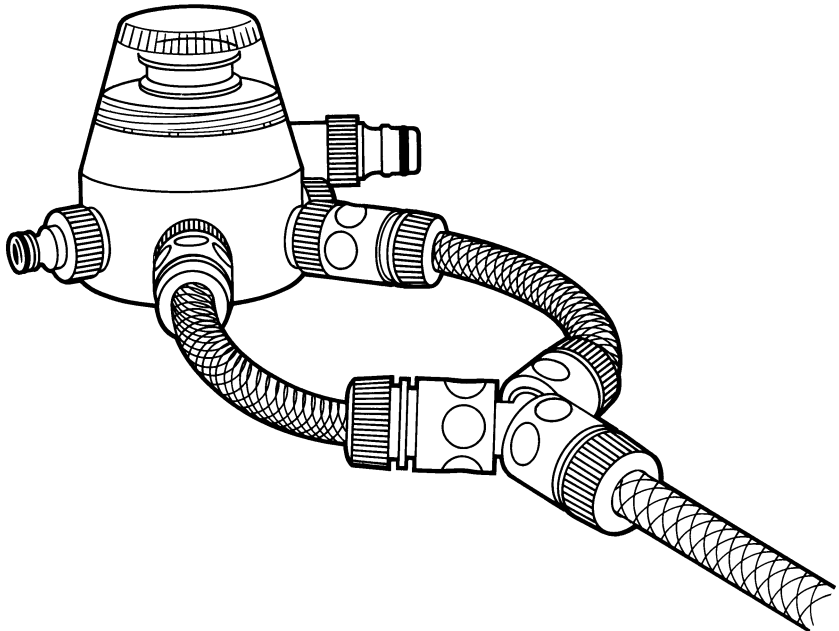
Página 36 – 39

1. Informações sobre o funcionamento
 2. Campo de utilização
 3. Descritivo
 4. Funcionamento
 5. Ligação
 6. Funcionamento
 7. Aplicação: Sensor de humidade
 8. Conselhos de segurança
 9. Manutenção
-

A



B



1. Avvertenze

Questa è la traduzione dal testo originale tedesco delle istruzioni per l'uso. Leggere attentamente le istruzioni e seguire le avvertenze riportate familiarizzando con l'apparecchio, il suo uso corretto

e le norme di sicurezza.

Per motivi di sicurezza bambini, giovani sotto i 16 anni o coloro che non hanno preso visione delle istruzioni,

non devono utilizzare questo prodotto.

Conservare le istruzioni in un luogo sicuro.

2. Modalità d'impiego

Abbinato al computer per irrigazione GARDENA 1060, il distributore provvede al controllo completamente automatico dell'irrigazione fino a un max. di 6 linee. Il suo utilizzo è particolarmente indicato nei casi in cui la pressione dell'acqua non sia sufficiente ad azionare contemporaneamente tutti gli accessori o i sistemi d'irrigazione esistenti o quando si presenta la necessità di irrigare zone diverse con fabbisogno idrico differenziato.

Può inoltre essere usato in semi-automatico, abbinandolo al watertimer GARDENA, o infine gestito manualmente, aprendo e chiudendo il rubinetto dell'acqua. Il distributore automatico d'acqua è un prodotto destinato al settore hobbistico privato, da utilizzarsi **esclusivamente all'aperto** per alimentare irrigatori e sistemi di irrigazione.

Non deve essere impiegato per usi industriali o con sostanze chimiche, generi alimentari, liquidi infiammabili ed esplosivi.

Per un uso corretto attenersi alle istruzioni del fabbricante.

3. Parti funzionali (fig. A)

- | | | |
|-----------------------------|----------------------------------|----------|
| 1. Calotta di protezione | 5. Presa Profi-System | 8. Tappo |
| 2. Disco selettore | 6. Uscite 26,5 mm (G 3/4) | |
| 3. Ingresso 26,5 mm (G 3/4) | 7. Presa Original GARDENA System | |
| 4. Filtro | | |

4. Caratteristiche operative

Le uscite del distributore vengono aperte e richiuse automaticamente in sequenza secondo

i programmi impostati sulla centralina. Ciò consente di alimentare impianti d'irrigazione costituiti

da più linee anche quando la pressione dell'acqua è bassa.

5. Operazioni preliminari

Il distributore automatico ha in dotazione:
1 presa GARDENA Profi-System (5) (Ø interno 15 mm),

4 prese rubinetto Original GARDENA System (7) (Ø interno 9 mm),

e
3 tappi (8).

5.1. Collegamento al computer per irrigazione 1060

All'ingresso (3) del distributore automatico d'acqua può essere montata, a scelta, o la presa Profi-System (5) o quella Original GARDENA System (7), entrambe in dotazione.

Se si deve alimentare un impianto d'irrigazione, utilizzare la presa Profi-System (5) e collegare la centralina con un tubo da 19 mm (3/4") e con l'apposito set Profi-System (art. 1505).

Se si devono azionare singoli irrigatori o un impianto di microirrigazione, impiegare una delle prese Original GARDENA System (7) in dotazione e collegare la centralina con un tubo da 13 mm (1/2") e con i raccordi

rapidi Original GARDENA System.

Per prevenire problemi di funzionamento, montare all'ingresso del distributore automatico il filtro

accluso e rimuovere la guarnizione dalla presa prima di applicarla.

5.2. Collegamento ai singoli irrigatori o all'impianto

Il collegamento a un impianto d'irrigazione si effettua con un tubo da 19 mm (3/4") e con l'apposito set GARDENA Profi-System (art. 1505).

Utilizzando il connettore Sprinklersystem art. 2761, il filetto deve essere sigillato con il teflon

(es: Nastro in teflon GARDENA art. 7219).

Per il collegamento a singoli irrigatori o ad un impianto di microirrigazione, utilizzare invece le prese Original GARDENA System (7) accluse.

Chiudere con i tappi (8) le uscite che non vengono usate.

Qualora le prese o gli attacchi filettati in dotazione non siano sufficienti, rivolgersi al proprio rivenditore di fiducia.

6. Messa in uso


Rimuovere la calotta di protezione (1) svitandola in senso antiorario. Regolare il disco selettore (2) sulla posizione 1 tirandolo leggermente verso l'alto e quindi ruotandolo verso destra fino a far coincidere la freccia con l'uscita 1. Riavvitare la calotta (1).

Programmare quindi il computer GARDENA 1060. Nel caso in cui non si disponga del modello dotato di funzione speciale "7-SPEC.", assicurarsi di aver impostato tutti 6 i programmi in

modo che la loro sequenza (1-6) corrisponda alle uscite del distributore automatico. **Prevedere per tutti i 6 programmi gli stessi giorni di irrigazione.**

Anche se non si usano tutte le 6 uscite, è necessario comunque programmare anche quelle inutilizzate – limitando la durata dell'irrigazione a 1 minuto – per permettere al distributore di tornare, a fine ciclo, alla posizione iniziale.

Attenzione:

 **Per un corretto funzionamento del distributore automatico d'acqua è necessario prevedere un intervallo di almeno 10 minuti tra la fine di ogni singolo programma e l'inizio del successivo. Questa pausa dev'essere portata a 30 minuti quando si deve passare da un'uscita chiusa (non utilizzata) alla successiva.**

Esempio:

Programma/ uscita	Start Time	Run Time	Mo	Tu	We	Th	Fr	Sa	Su	2nd	3rd
1	19:00	0:30	X		X			X			
2	19:40	0:30	X		X			X			
3	20:20	0:30	X		X			X			
4	21:00	0:05	X		X			X			
5 } uscite non	21:15	0:01	X		X			X			
6 } utilizzate	21:46	0:01	X		X			X			

Se si dispone di un computer GARDENA 1060 nel modello dotato di funzione speciale "7-SPEC.", una volta attivata questa funzione e immessi i dati del 1° programma, quelli seguenti risultano già preprogrammati. In altre parole, ciascun programma viene imputato alla corrispondente uscita del distributore automatico d'acqua senza che

sia necessario definirlo singolarmente. La programmazione prefissata prevede 1 minuto di irrigazione e 30 minuti di pausa prima di ogni passaggio all'uscita successiva, ma può essere modificata a piacere secondo le proprie specifiche esigenze.

Se si abbina il distributore automatico d'acqua a una centralina diversa dal computer

GARDENA 1060 dotato di funzione "7-SPEC.", tenere presente che ad ogni irrigazione viene attivata 1 uscita, in sequenza. Ciò significa che, se la centralina impiegata può comandare al massimo 3 irrigazioni al giorno, non si potranno attivare più di 3 uscite al giorno e che quindi l'apertura di una stessa linea avverrà solamente ogni due giorni.

⚠ Se il distributore automatico d'acqua viene collocato più in basso degli irrigatori, il dislivello non deve superare 1,5 metri.

Se il numero delle linee è inferiore a 6, è possibile attivarne una o più anche due volte al giorno, colle-

gando le relative uscite tra di loro (fig. B) e programmando i tempi di irrigazione desiderati.

Per garantire il funzionamento del distributore automatico d'acqua è necessaria una pressione d'esercizio minima di 1 bar. Limitare pertanto il numero di

irrigatori su ogni singola linea onde evitare un possibile calo di pressione.

Tenere presente che, mentre è in corso l'irrigazione attraverso un'uscita, è normale che l'acqua fuoriesca in quantità minime (alcuni l/h) anche dalle altre uscite.

7. Impiego con sensori di umidità/pioggia

L'impiego combinato del distributore automatico e di un sensore GARDENA (tester di umidità, art. 1187, o sensore di pioggia elettronico, art. 1189) è possibile **solo se** si dispone di un computer 1060 nel modello dotato di funzione speciale "7-SPEC".

In questo caso, quando il tester rileva nel terreno un'umidità sufficiente o il sensore recepisce la pioggia, il programma in corso viene sospeso mentre la durata delle irrigazioni seguenti viene ridotta automaticamente a

30 secondi (il display visualizzerà 1 minuto). Ciò permette al distributore automatico d'acqua di selezionare le uscite successive mantenendo così la corretta sequenza dei programmi e la loro giusta corrispondenza con le singole uscite.

Se si utilizzasse come unità di controllo una centralina diversa dal computer GARDENA 1060 dotato di funzione "7-SPEC", l'intervento del tester di umidità o del sensore di pioggia bloccherebbe semplicemente l'irrigazione

e il distributore automatico non completerebbe il ciclo. Di conseguenza, alla ripresa dell'irrigazione automatica, i singoli programmi non verrebbero più a corrispondere con le uscite del distributore automatico d'acqua.

⚠ Venendo a mancare l'abbinamento corretto, il programma può attivare una qualunque linea in uscita ed eseguire un'irrigazione che, non essendo destinata a quella zona, può causare gravi danni.

8. Norme di sicurezza

⚠ Controllare che la sequenza dei programmi impostati sul computer corrisponda alla sequenza delle uscite del distributore automatico d'acqua e verificare che tutti i programmi prevedano gli stessi giorni d'irrigazione.

⚠ Tenere sempre il rubinetto dell'acqua aperto. Infatti, se è chiuso, il computer attiva comunque il programma all'ora impostata, ma l'irrigazione non può ovviamente avvenire. Pertanto il distributore automatico non è in grado di selezionare l'uscita successiva e, di conseguenza, viene a cadere la corretta attribuzione dei singoli programmi alle uscite corrispondenti.

⚠ Se si attiva manualmente un'irrigazione (on/off), la sequenza dei canali si sfalsa,

modificando l'abbinamento tra programmi e uscite. E' perciò fondamentale che, durante la fase di collegamento del distributore, non si attivi accidentalmente l'apertura/chiusura manuale del passaggio d'acqua con il tasto on/off; in caso, reimpostare la sequenza corretta.


⚠ Per un corretto funzionamento del distributore automatico d'acqua è necessario prevedere un intervallo di almeno 10 minuti tra la fine di ogni singolo programma e l'inizio del successivo. Questa pausa dev'essere portata a 30 minuti quando si deve passare da un'uscita chiusa (non utilizzata) alla successiva.


⚠ Qualora si disattivi la programmazione (funzione maltempo), può capitare che

al ripristino non ci sia più la giusta corrispondenza fra programmi e uscite del distributore automatico d'acqua. In caso, reimpostare la sequenza corretta regolando la posizione del disco selettore. Questo problema non si presenta con il computer 1060 nel modello dotato del programma speciale "7-SPEC": qui è possibile inserire la funzione maltempo senza per questo alterare la giusta corrispondenza fra programmi e linee in uscita. Attenersi a quanto riportato nelle istruzioni.

⚠ Utilizzare il distributore automatico d'acqua in abbinamento al tester di umidità o al sensore di pioggia elettronico solo nel caso in cui si disponga di un computer 1060 nel modello dotato di funzione speciale "7-SPEC".

Con le altre centraline sussiste sempre il pericolo che venga alterata la giusta corrispondenza fra programmi e linee in uscita.

 **Non intervenire sul disco selettore mentre l'irrigazione è in corso.**

 **Le uscite possono essere azionate esclusivamente in sequenza.**

9. Manutenzione, cura e ricovero

Il distributore d'acqua non richiede una manutenzione specifica. Provvedere periodicamente alla pulizia del filtro (4) posto all'ingresso. Riporre in luogo protetto prima dell'inverno.

Si rende espressamente noto che, conformemente alla legislazione vigente in materia, non si risponde di danni causati

dai nostri prodotti se originati da riparazioni eseguite non correttamente o da sostituzioni di parti effettuate con materiale non originale GARDENA o comunque da noi non approvato e in ogni caso, qualora l'intervento non venga eseguito da un centro assistenza GARDENA o da personale specializzato autorizzato. Lo stesso vale per parti complementari ed accessori.

In caso di guasto o di anomalia di funzionamento, rivolgersi al Servizio Clienti c/o GARDENA Italia, tel. 02.93.57.02.85 oppure direttamente al Centro di Assistenza Tecnica Nazionale: GARDENA Service Via F. De Sanctis, 38 20141 MILANO tel. 02.84.67.837 numero verde 800-012024 fax 02.84.67.838.

Dichiarazione di conformità alle norme UE

La sottoscritta

GARDENA Manufacturing GmbH · Hans-Lorenser-Str. 40 · D-89079 Ulm

certifica che il prodotto qui di seguito indicato, nei modelli da noi commercializzati, è conforme alle direttive armonizzate UE nonché agli standard di sicurezza e agli standard specifici di prodotto.

Qualunque modifica apportata senza nostra specifica autorizzazione invalida la presente dichiarazione.

Descrizione del prodotto:

Distributore automatico d'acqua

Anno di rilascio della certificazione CE:

1994

Art.:
1198

Ulm, 15.05.2000

Direttive UE:

Direttiva relativa alle macchine
98/37/CE: 1998
2006/42/CE: 2006



Thomas Heintz
Direzione tecnica

NE armonizzate:

NE 292-1
NE 292-2

S

Garanti

GARDENA lämnar 2 års garanti för denna produkt. Garantin gäller från inköpsdatum. Denna garanti täcker alla allvarliga defekter på maskinen som kan bevisas vara materiella fel eller tillverkningsfel. Under garantitiden repareras eller utbyts enheten utan kostnad under följande förutsättningar:

- Enheten måste ha skötts och använts i enlighet med bruksanvisningen.
- Varken köparen eller en icke auktoriserad tredje part får ha försökt reparera enheten.

Tätningen är en slitagedel och omfattas inte av garantin.

Denna tillverkargaranti påverkar inte köparens existerande garanti krav på återförsäljaren.

Vid garanti ber vi dig sända in produkten tillsammans med bevis för inköpet och en felbeskrivning till GARDENA Service.

I

Garanzia

Questo prodotto GARDENA è coperto da garanzia legale (nella Comunità Europea per 24 mesi a partire dalla data di acquisto) relativamente a tutti i difetti sostanziali imputabili a vizi di fabbricazione o di materiale impiegato. Il prodotto in garanzia potrà essere, a nostra discrezione, o sostituito con uno in perfetto stato di funzionamento o riparato gratuitamente qualora vengano osservate le seguenti condizioni:

- il prodotto sia stato adoperato in modo corretto e conforme alle istruzioni e nessun tentativo di riparazione sia stato eseguito dall'acquirente o da terzi;

- il prodotto sia stato spedito a spese del mittente direttamente a un centro assistenza GARDENA allegando il documento che attesta l'acquisto (fattura o scontrino fiscale) e una breve descrizione del problema riscontrato.

Il disco di tenuta, in quanto parte soggetta a usura, non rientra nella garanzia.

L'intervento in garanzia non estende in nessun caso il periodo iniziale.

La presente garanzia del produttore non inficia eventuali rivalse nei confronti del negoziante/ rivenditore.

E

Garantía

Para este producto GARDENA concede una garantía de 2 años (a partir de la fecha de compra). Esta garantía se refiere a todos los defectos esenciales del producto que tengan de origen defectos de materiales o de fabricación. La garantía se efectúa mediante intercambio por un artículo en perfectas condiciones o mediante la reparación gratuita de la pieza enviada, según nuestro criterio sólo en el caso de que se hayan cumplido los siguientes requisitos:

- El aparato fue manipulado correctamente y según las indicaciones del manual de instrucciones.
- Ni el cliente ni terceros intentaron repararlo.

El disco de obturación es una pieza de desgaste y está excluido de la garantía.

Esta garantía del fabricante no afectará la existente entre distribuidor/vendedor.

En caso de reclamación, envíe el aparato defectuoso, junto con el comprobante de compra y una descripción de la avería, franqueado, a la dirección de servicio indicada al dorso.

P

Garantia

A GARDENA garante este produto durante 2 anos (a contar da data de aquisição). Esta garantia cobre essencialmente todos os defeitos do aparelho que se provem ser devido ao material ou falhas de fabrico. Dentro da garantia nós trocamos ou repararemos o aparelho gratuitamente se as seguintes condições tiverem sido cumpridas:

- O aparelho foi utilizado de uma forma correcta e segundo os conselhos do manual de instruções.
- Nunca o proprietário, nem um terceiro, estranho aos serviços GARDENA, tentou reparar o aparelho.

O prato vedante sendo peça de desgaste não está coberto pela garantia.

Esta garantia do fabricante não afecta as existentes queixas de garantia contra o agente/vendedor.

Em caso de reclamação deverá enviar o aparelho defeituoso, junto com o talão de compra e uma descrição da avaria, para a morada indicada no verso.

Deutschland / Germany

GARDENA
Manufacturing GmbH
Service Center
Hans-Lorenser-Straße 40
D-89079 Ulm
Produktfragen:
(+49) 731 490-123
Reparaturen:
(+49) 731 490-290
service@gardena.com

Argentina

Argensem® S.A.
Calle Colonia Japonesa s/n
(1625) Loma Verde
Escobar, Buenos Aires
Phone: (+54) 34 88 49 40 40
info@argensem.com.ar

Australia

Nylex Consumer Products
50-70 Stanley Drive
Somerton, Victoria, 3062
Phone: (+61) 1800 658 276
spare.parts@nylex.com.au

Austria / Österreich

GARDENA
Österreich Ges.m.b.H.
Stettnerweg 11-15
2100 Korneuburg
Tel.: (+43) 22 62 7 45 45 36
kundendienst@gardena.at

Belgium

GARDENA Belgium NV/SA
Sterrebeekstraat 163
1930 Zaventem
Phone: (+32) 2 720 92 12
Mail: info@gardena.be

Brazil

Palash Comércio e
Importação Ltda.
Rua Américo Brasiliense,
2414 - Chácara Sto Antonio
São Paulo - SP - Brasil -
CEP 04715-005
Phone: (+55) 11 5181-0909
eduardo@palash.com.br

Bulgaria

DENEX LTD.
2 Luis Ahalier Str. - 7th floor
Sofia 1404
Phone: (+359) 2 958 18 21
office@denex-bg.com

Canada

GARDENA Canada Ltd.
100 Summerlea Road
Brampton, Ontario L6T 4X3
Phone: (+1) 905 792 93 30
info@gardenacanada.com

Chile

Antonio Martinic y Cia Ltda.
Cassillas 272
Centro de Cassillas
Santiago de Chile
Phone: (+56) 2 20 10 708
garfar_cl@yahoo.com

Costa Rica

Compania Exim
Euroberoamericana S.A.
Los Colegios, Moravia,
200 metros al Sur del Colegio
Saint Francis - San José
Phone: (+506) 297 68 83
exim_euro@racsa.co.cr

Croatia

KLIS d.o.o.
Stanciceva 79
10419 Vukovina
Phone: (+385) 1 622 777 0
gardena@klis-trgovina.hr

Cyprus

FARMOKIPIKI LTD
P.O. Box 7098
74, Digeni Akrita Ave.
1641 Nicosia
Phone: (+357) 22 75 47 62
condam@spidernet.com.cy

Czech Republic

GARDENA spol. s r.o.
Řípská 20 a, č.p. 1153
627 00 Brno
Phone: (+420) 800 100 425
gardena@gardenabrn.cz

Denmark

GARDENA Norden AB
Salgsafdeling Danmark
Box 9003
S-200 39 Malmö
info@gardena.dk

Finland

Habitec Oy
Martinkyläntie 52
01720 Vantaa

France

GARDENA
PARIS NORD 2
69, rue de la Belle Etoile
BP 57080
ROISSY EN FRANCE
95948 ROISSY CDG CEDEX
Tél. (+33) 0826 101 455
service.consommateurs@
gardena.fr

Great Britain

GARDENA UK Ltd.
27-28 Brenkley Way
Blezzard Business Park
Seaton Burn
Newcastle upon Tyne
NE13 6DS
info@gardena.co.uk

Greece

Agrokip
Psomadopoulos S.A.
Ifaistou 33A
Industrial Area Koropi
194 00 Athens Greece
V.A.T. EL093474846
Phone: (+30) 210 66 20 225
service@agrokip.gr

Hungary

GARDENA
Magyarország Kft.
Késmárk utca 22
1158 Budapest
Phone: (+36) 80 20 40 33
gardena@gardena.hu

Iceland

Ó. Johnson & Kaaber
Tunguhalsi 1
110 Reykjavik
ooj@ojk.is

Ireland

Michael McLoughlin & Sons
Hardware Limited
Long Mile Road
Dublin 12

Italy

GARDENA Italia S.p.A.
Via Donizetti 22
20020 Lainate (Mi)
Phone: (+39) 02.93.94.71
info@gardenaitalia.it

Japan

KAKUICHI Co. Ltd.
Sumitomo Realty &
Development Kojimachi
BLDG., 8F
5-1 Nibannoyo, Chiyoda-ku
Tokyo 102-0084
Phone: (+81) 33 264 4721
m_ishihara@kaku-ichi.co.jp

Luxembourg

Magasins Jules Neuberg
39, rue Jacques Stas
Luxembourg-Gasperich 2549
Case Postale No. 12
Luxembourg 2010
Phone: (+352) 40 14 01
api@neuberg.lu

Netherlands

GARDENA Nederland B.V.
Postbus 50176
1305 AD ALMERE
Phone: (+31) 36 521 00 00
info@gardena.nl

Neth. Antilles

Jonka Enterprises N.V.
Sta. Rosa Weg 196
P.O. Box 8200, Curaçao
Phone: (+599) 9 767 66 55
pgm@jonka.com

New Zealand

NYLEX New Zealand Limited
Building 2, 118 Savill Drive
Mangere, Auckland
Phone: (+64) 0800 22 00 88
spare.parts@nylex.com.au

Norway

GARDENA Norden AB
Salgskontor Norge
Karihaugveien 89
1086 Oslo
info@gardena.no

Poland

GARDENA Polska Sp. z o.o.
Szymanów 9 d
05-532 Baniocha
Phone: (+48) 22 727 56 90
gardena@gardena.pl

Portugal

GARDENA Portugal Lda.
Recta da Granja do Marquês
Edif. GARDENA Algueirão
2725-596 Mem Martins
Phone: (+351) 21 922 85 30
info@gardena.pt

Romania

MADEX INTERNATIONAL SRL
Soseaua Odaii 117-123,
Sector 1,
București, RO 013603
Phone: (+40) 21 352 76 03
madex@ines.ro

Russia / Россия

ООО ГАРДЕНА РУС
123007, г. Москва
Хорошевское шоссе, д. 32А
Тел.: (+7) 495 647 25 10
info@gardena-rus.ru

Singapore

Hy-Ray PRIVATE LIMITED
40 Jalan Pemimpin
#02-08 Tat Ann Building
Singapore 577185
Phone: (+65) 6253 2277
hyray@singnet.com.sg

Slovak Republic

GARDENA Slovensko, s.r.o.
Panónska cesta 17
851 04 Bratislava
Phone: (+421) 263 453 722
info@gardena.sk

Slovenia

GARDENA d.o.o.
Brodišče 15
1236 Trzin
Phone: (+386) 1 580 93 32
servis@gardena.si

South Africa

GARDENA
South Africa (Pty.) Ltd.
P.O. Box 11534
Vorna Valley 1686
Phone: (+27) 11 315 02 23
sales@gardena.co.za

Spain

GARDENA IBERICA S.L.U.
C/ Basauri, nº 6
La Florida
28023 Madrid
Phone: (+34) 91 708 05 00
atencioncliente@gardena.es

Sweden

GARDENA Norden AB
Försäljningskontor Sverige
Box 9003
200 39 Malmö
info@gardena.se

Switzerland / Schweiz

GARDENA (Schweiz) AG
Bitzberg 1
8184 Bachenbülach
Phone: (+41) 848 800 464
info@gardena.ch

Turkey

GARDENA / Dost Diş Ticaret
Mümesillik A.Ş. Sanayi
Çad. Adil Sokak No. 1
Kartal - Istanbul
Phone: (+90) 216 38 93 939
info@gardena-dost.com.tr

Ukraine / Україна

ALTSEST JSC
4 Petropavlivska Street
Petropavlivska
Borschahivka Town
Kyivo Svyatoslyn Region
08130, Ukraine
Phone: (+380) 44 459 57 03
upyr@altsest.kiev.ua

USA

Melnor Inc.
3085 Shawnee Drive
Winchester, VA 22604
Phone: (+1) 540 722-9080
service_us@melnor.com

1198-20.960.12/0507
© GARDENA
Manufacturing GmbH
D-89070 Ulm
http://www.gardena.com