

FFP 3000 Art. 7887
FFP 5000 Art. 7888

D Betriebsanleitung

Unterwasserfilter mit Wasserspielpumpen-Set

GB Operating Instructions

Underwater filter with Fountain Pump Set

F Mode d'emploi

Filtre immergé avec kit pompe pour jets d'eau

NL Instructies voor gebruik

Onderwaterfilter met vijverpompset

S Bruksanvisning

Undervattensfilter med pumpset för fontäner

I Istruzioni per l'uso

Filtro subacqueo con set per giochi d'acqua

E Manual de instrucciones

Filtro sumergible con bomba para fuentes de agua

P Instruções de manejo

Filtro submersível com conjunto de bombas de jogos de água

DK Brugsanvisning

Undervandsfilter med springvandspumpesæt

GARDENA Unterwasserfilter mit Wasserspielpumpen-Set FFP 3000 / FFP 5000

Willkommen bei GARDENA aquamation...



Dies ist die deutsche Originalbetriebsanleitung. Bitte lesen Sie die Betriebsanleitung sorgfältig und beachten Sie deren Hinweise. Machen Sie sich anhand dieser Betriebsanleitung mit dem Unterwasserfilter mit Wasserspielpumpen-Set, dem richtigen Gebrauch sowie den Sicherheitshinweisen vertraut.



Aus Sicherheitsgründen dürfen Kinder und Jugendliche unter 16 Jahren sowie Personen, die nicht mit dieser Betriebsanleitung vertraut sind, diesen Unterwasserfilter mit Wasserspielpumpen-Set nicht benutzen.

→ Bitte bewahren Sie diese Gebrauchsanweisung sorgfältig auf.

Inhaltsverzeichnis

1. Einsatzgebiet Ihres Unterwasserfilters mit Wasserspielpumpen-Set	2
2. Sicherheitshinweise	2
3. Montage	3
4. Inbetriebnahme	4
5. Wartung	5
6. Beheben von Störungen	5
7. Außerbetriebnahme	6
8. Lieferbares Zubehör	6
9. Technische Daten	7
10. Service / Garantie	7

1. Einsatzgebiet Ihres GARDENA Unterwasserfilters mit Wasserspielpumpen-Set

Ordnungsgemäßer Gebrauch

Der GARDENA Unterwasserfilter mit Wasserspielpumpen-Set ist für die private Benutzung im Außenbereich zur Reinigung von Gartenteichen mit und ohne Fischbesatz bestimmt. Er ist nicht bestimmt zum Betrieb von Bewässerungsgeräten und -systemen.

Zu beachten



Der GARDENA Unterwasserfilter mit Wasserspielpumpen-Set ist nicht für industriellen Dauereinsatz geeignet. Nicht gefördert werden dürfen ätzende, leicht brennbare, aggressive oder explosive Stoffe (wie Benzin, Petroleum oder Nitroverdünnung), Salzwasser sowie Lebensmittel und Trinkwasser.

2. Sicherheitshinweise

Elektrische Sicherheit:

Die Pumpe muss über einen Fehlerstromschutzschalter (FI-Schalter) mit einem Nennfehlerstrom ≤ 30 mA betrieben werden (DIN VDE 0100-702 und 0100-738). Zudem muss die Pumpe standsicher aufgestellt werden.

→ Bitte fragen Sie eine Elektrofachkraft.

Trennen Sie die Pumpe vor allen Arbeiten vom Netz.

Netzanschlussleitungen dürfen keine geringere Qualität haben als Gummischlauchleitungen mit dem Kurzzeichen H05 RN-3G x 0,75. Verlängerungsleitungen müssen der DIN VDE 0620 genügen.

Angaben auf dem Typschild müssen mit den Daten des Stromnetzes übereinstimmen.

→ Netzstecker vor Nässe schützen.

Nach Außerbetriebnahme, bei Nichtgebrauch und vor der Wartung Netzstecker ziehen!

Die Pumpe darf nicht betrieben werden, wenn sich Personen im Wasser befinden.

Schwimmbecken und Gartenteiche müssen den internationalen und nationalen Errichterbestimmungen entsprechen.

→ Bitte fragen Sie eine Elektrofachkraft.

Für Österreich:

Pumpen zum Gebrauch an Schwimmbecken und an Teichen dürfen nur über einen Trenntransformator betrieben werden.

→ Bitte fragen Sie eine Elektrofachkraft.

Für die Schweiz:

In der Schweiz müssen ortsveränderliche Geräte, welche im Freien verwendet werden, über Fehlerstromschutzschalter angeschlossen werden.

Hinweise:

Pumpe nicht trocken laufen lassen, da Trockenlauf zu unerwünschter Wärmebildung und zur Beschädigung der Pumpe führt.

Führen Sie vor Benutzung eine Sichtprüfung durch, um festzustellen, ob die Pumpe, insbesondere Netzkabel und Stecker, beschädigt ist. Die Anschlussleitung der Pumpe kann nicht ersetzt werden. Bei Beschädigung der Leitung ist die Pumpe zu verschrotten.

Tragen oder ziehen Sie die Pumpe nicht am Kabel und benutzen Sie das Kabel nicht, um den Stecker aus der Steckdose zu ziehen. Schützen Sie das Kabel vor Hitze, Öl und scharfen Kanten.

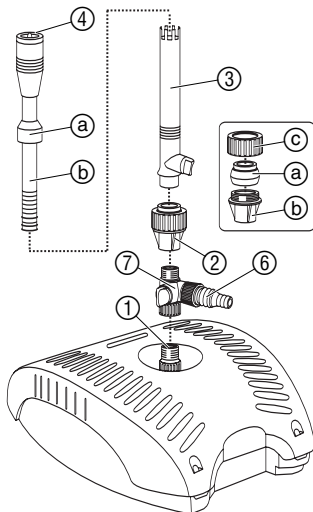
Die Temperatur der Förderflüssigkeit darf 4 °C nicht unterschreiten und 35 °C nicht überschreiten.

Sand und andere schmirgelnde Stoffe in der Förderflüssigkeit führen zu schnellerem Verschleiß und Leistungsminderung.

Bitte beachten Sie die örtlichen Lärmschutzbestimmungen.

3. Montage

A Unterwasserfilter montieren:



Über den Stufennippel ($\frac{1}{2}'' / \frac{3}{4}''$) ⑥ kann z.B. ein Wasserspeier angeschlossen werden.

1. T-Stück ⑦ auf den Adapter ① schrauben.
2. Stufennippel ⑥ auf den seitlichen Ausgang des T-Stücks ⑦ schrauben.
3. Kugelgelenk montieren: Kugel ① in die Kugelaufnahme ② stecken und Gewinding ③ aufschrauben.
4. Kugelgelenk ② auf das T-Stück ⑦ schrauben.
5. Düsenrohr ③ bis unter die Manschette ① auf die Teleskopierung ② schieben.
6. Düsenrohr ③ im Kugelgelenk ② verschnappen.
7. Gewünschten Wasserspieleinsatz ④ a) / b) / c) / d) vollständig in das Düsenrohr ③ schrauben.



a) Kaskade



b) Wasserglocke

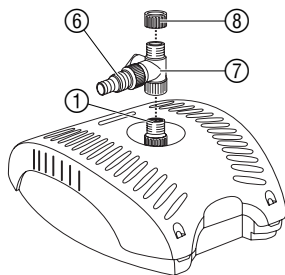


c) Wasserkelch



d) Wasserstrahlen

B Unterwasserfilter mit Stufennippel montieren:

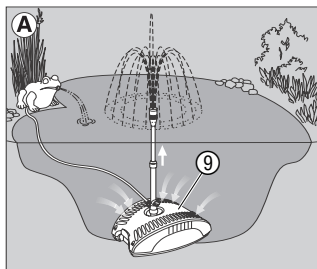


Über den Stufennippel ($\frac{1}{2}'' / \frac{3}{4}''$) ⑥ kann z.B. ein Bachlauf oder ein Quellstein angeschlossen werden.

1. T-Stück ⑦ auf den Adapter ① schrauben.
2. Stufennippel ⑥ auf den seitlichen Ausgang des T-Stücks ⑦ schrauben.
3. Verschluss-Kappe ⑧ auf das T-Stück ⑦ schrauben.

4. Inbetriebnahme

A Unterwasserfilter mit Wasserspiel in Betrieb nehmen:

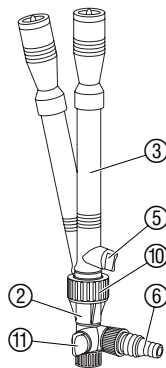


Hinweis: Mit dem verstellbaren Kugelgelenk ② kann bei schrägem Untergrund das Wasserspiel senkrecht ausgerichtet werden.

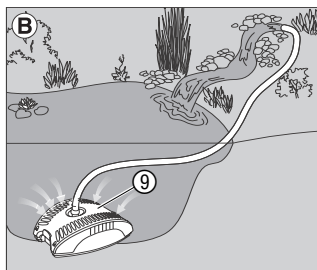
1. Bei Einsatz eines Wasserspeiers, den Schlauch des Wasserspeiers mit dem Stufennippel ⑥ verbinden.
2. Pumpe mit Wasserspiel so auf eine feste Unterlage stellen, dass das Filtergehäuse ⑨ vollständig von Wasser bedeckt ist.
3. Befestigungsmutter ⑩ des Kugelgelenks ② lösen, Düsenrohr ③ senkrecht stellen und Befestigungsmutter ⑩ wieder festschrauben.
4. Netzstecker der Pumpe in eine Wechselstromsteckdose einstecken.

Achtung: Pumpe läuft sofort an.

5. **Wasserglocke, Wasserkelch oder Wasserstrahlen** so weit aus dem Düsenrohr ③ ausschrauben, bis das Wasserspiel die gewünschte Form erreicht hat.
6. Größe des Wasserspiels über die Regulierung ⑤ einstellen.
7. Gewünschte Wassermenge des Wasserspeiers über die Regulierung ⑪ einstellen.

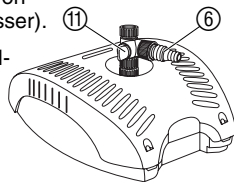


B Unterwasserfilter mit Stufennippel in Betrieb nehmen:



Hinweis: Bei Verwendung eines $\frac{3}{4}''$ -Schlauchs kann der vordere Teil des Stufennippels mit einer Säge abgetrennt werden.

1. Schlauch des Bachlaufs mit dem Stufennippel ⑥ verbinden.
2. Pumpe mit Stufennippel so auf eine feste Unterlage stellen, dass das Filtergehäuse ⑨ vollständig von Wasser bedeckt ist (max. 2 m unter Wasser).
3. Netzstecker der Pumpe in eine Wechselstromsteckdose einstecken.
Achtung: Pumpe läuft sofort an.
4. Gewünschte Wassermenge über die Regulierung ⑪ einstellen.



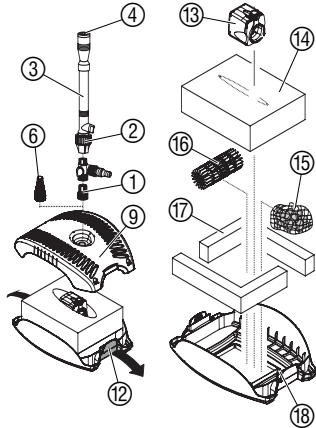
5. Wartung



GEFAHR ! Stromschlag!

→ Vor der Wartung den Netzstecker der Pumpe ziehen.

Filter reinigen:



Zur Reinigung keine harten Gegenstände oder aggressive Reinigungsmittel verwenden.

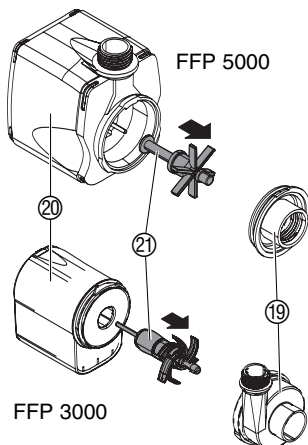
1. Unterwasserfilter aus dem Wasser nehmen und Düsenrohr ① / Stufennippel ⑥ abschrauben.
2. Verschnappungen ⑫ entriegeln und das Filtergehäuse ⑨ abnehmen.
3. Pumpe ⑬ aus dem Filterblock ⑭ nehmen.
4. Filterkies ⑮ und Bioflächenfilter ⑯ und die beiden Filterumrandungen ⑰ entnehmen.
5. Filtergehäuse ⑨, Filterblock ⑭, Filterkies ⑮ und Filterumrandungen ⑰ unter fließendem Wasser reinigen.
6. Bioflächenfilter ⑯ in sauberes Wasser legen (nicht unter fließendem Wasser reinigen).
7. Unterwasserfilter wieder in umgekehrter Reihenfolge montieren. Dabei die Kabeldurchführung ⑱ beachten.

Wasserspieleinsatz und Düsenrohr reinigen:

1. Wasserspieleinsatz ④ aus dem Düsenrohr ③ schrauben.
2. Wasserspieleinsatz ④ und Düsenrohr ③ mit sauberem Wasser reinigen.

6. Beheben von Störungen

Pumpe reinigen:



GEFAHR ! Stromschlag!

→ Vor dem Beheben von Störungen den Netzstecker der Pumpe ziehen!

1. Pumpe aus dem Filterblock nehmen (siehe 5. **Wartung**).
2. Pumpengehäuse ⑲ gegen den Uhrzeigersinn drehen und senkrecht vom Motorgehäuse ⑳ abziehen (Bajonettverschluss).
3. Laufeinheit ㉑ aus dem Motorgehäuse ㉒ ziehen und reinigen.
4. Gereinigte Laufeinheit ㉑ wieder in das Motorgehäuse ㉒ schieben.
5. Pumpengehäuse ⑲ senkrecht auf das Motorgehäuse ㉒ drücken und im Uhrzeigersinn drehen (Bajonettverschluss).
6. Pumpe wieder im Filterblock montieren (siehe 5. **Wartung**).

Störung	Mögliche Ursache	Abhilfe
Kein Wasserspiel	Netzstecker nicht eingesteckt.	→ Netzstecker einstecken.
	Laufeinheit blockiert.	→ Pumpe reinigen.
	Elektronischer Schutzschalter ist aktiviert.	→ Pumpe ins Wasser stellen.
Reduziertes, ungleichmäßiges Wasserspiel	Wasserspieleinsatz verschmutzt.	→ Wasserspieleinsatz und Düsenrohr reinigen.
	Filter verschmutzt.	→ Filter reinigen.
Pumpe schaltet nach kurzer Zeit ab	Wassertemperatur zu hoch.	→ Maximale Wassertemperatur von 35 °C beachten.



Bei sonstigen Störungen bitten wir Sie, sich mit dem GARDENA Service in Verbindung zu setzen. Reparaturen dürfen nur von GARDENA Servicestellen oder von GARDENA autorisierten Fachhändlern durchgeführt werden.

7. Außerbetriebnahme

Lagern / Überwintern:



Der Aufbewahrungsort muss für Kinder unzugänglich sein.

1. Vor Frosteinbruch den Unterwasserfilter mit Wasserspielpumpe aus dem Teich nehmen und reinigen.
2. Um Anlaufschwierigkeiten im Frühjahr zu vermeiden, wird empfohlen, die Pumpe an einem frostsicheren Ort in einem wassergefüllten Behälter zu lagern.

Der Netzstecker darf dabei nicht überflutet werden.

Entsorgung:

(nach RL2002/96/EG)



Gerät darf nicht dem normalen Hausmüll beigemengt werden, sondern muss fachgerecht entsorgt werden.

→ Wichtig für Deutschland: Gerät über Ihre kommunale Entsorgungsstelle entsorgen.

8. Lieferbares Zubehör

GARDENA Unterwasserstrahler

Wasserspiele und Uferbereich beleuchten.

Art.-Nr. 7952 / 7954

GARDENA Funksteuerungs-Set

Wasserspiele und Beleuchtung von der Terrasse oder vom Wohnzimmer aus in Betrieb setzen.

Art.-Nr. 7874

9. Technische Daten

	FFP 3000 (Art. 7887)	FFP 5000 (Art. 7888)
Nennleistung	25 W	30 W
Netzspannung / Frequenz	230 V / 50 Hz	230 V / 50 Hz
Anschlusskabel	10 m H05 RN-3G x 0,75	10 m H05 RN-3G x 0,75
Gewicht ohne Kabel	1,8 kg	1,8 kg
Max. Durchfluss	1.500 l/h	2.300 l/h
Max. Förderhöhe	1,9 m	2,4 m
Max. Tauchtiefe	2 m	2 m
Pumpenanschluss	½"	½"
Medientemperatur	4 °C – 35 °C	4 °C – 35 °C

10. Service / Garantie

Wir bieten Ihnen umfangreiche Serviceleistungen




- Qualifizierte, schnelle und kostengünstige Reparatur durch unseren **Zentralen Reparatur-Service**
– Bearbeitungsdauer in unserem Hause max. 5 Arbeitstage
- Einfache und kostengünstige Rücksendung an GARDENA durch **Abhol-Service (nur innerhalb von Deutschland)**
– Abholung innerhalb von 2 Tagen
- Kompetente Beratung bei Störungen / Reklamationen durch unseren **Technischen Service**
- Schnelle und kostengünstige Ersatzteilversorgung durch unseren **Zentralen Ersatzteil-Service**
– Bearbeitungsdauer in unserem Hause max. 2 Arbeitstage

Im Garantiefall sind die Serviceleistungen für Sie kostenlos.

Service-Anschrift

GARDENA Manufacturing GmbH Service
Hans-Lorenser-Str. 40 D-89079 Ulm

Ihre direkte Verbindung zum Service

	 Telefon	 Fax	 E-Mail
D in Deutschland	(07 31) 4 90 + Durchwahl		www.gardena.de/service/
Technische Störungen / Reklamationen	290	389	service@gardena.com
Reparaturen und Antworten auf Kostenvoranschläge	300	307	service@gardena.com
Ersatzteilbestellungen / Allgem. Produktberatung	123	249	service@gardena.com
Abhol-Service	(018 03) 30 81 00 oder (018 03) 00 16 89		

**Ihre direkte Verbindung
zum Service**

**Unsere Kunden in Österreich und in der Schweiz wenden sich
bitte an ihre Servicestelle (Anschrift siehe Umschlagseite)**

A in Österreich	(0 22 62) 7 45 45-36/-30	kundendienst@gardena.at
CH in der Schweiz	0848 800 464	info@gardena.ch

Garantie

GARDENA gewährt für dieses Produkt 3 Jahre Garantie (ab Kaufdatum). Diese Garantieleistung bezieht sich auf alle wesentlichen Mängel des Gerätes, die nachweislich auf Material- oder Fabrikationsfehler zurückzuführen sind. Sie erfolgt durch die Ersatzlieferung eines einwandfreien Gerätes oder durch die kostenlose Reparatur des eingesandten Gerätes nach unserer Wahl, wenn folgende Voraussetzungen gewährleistet sind:

- Das Gerät wurde sachgemäß und laut den Empfehlungen in der Gebrauchsanweisung behandelt.
- Es wurde weder vom Käufer noch von einem Dritten versucht, das Gerät zu reparieren.

Die Verschleißteile Laufeinheit und Filterschäume sind von der Garantie ausgeschlossen.


Diese Hersteller-Garantie berührt die gegenüber dem Händler/Verkäufer bestehenden Gewährleistungsansprüche nicht.

Im Garantiefall schicken Sie bitte das defekte Gerät zusammen mit einer Kopie des Kaufbelegs und einer Fehlerbeschreibung per Abhol-Service (nur in Deutschland) oder frankiert an die auf der Rückseite angegebene Serviceadresse.

Unfreie Paketeinsendungen werden im Postverteilszentrum ausgefiltert und erreichen uns nicht.

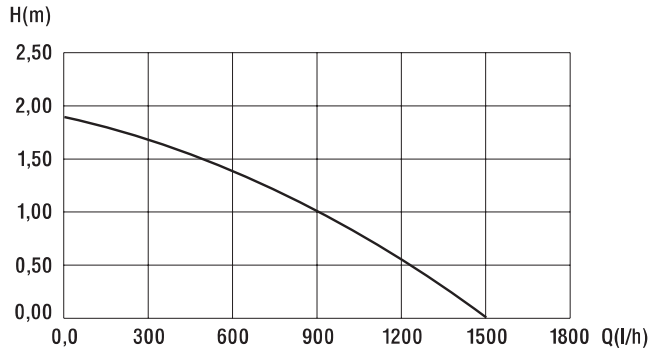
Nach erfolgreicher Reparatur senden wir das Gerät frei an Sie zurück.

<p>D <i>Produkthftung</i></p>	<p>Wir weisen ausdrücklich darauf hin, dass wir nach dem Produkthaftungsgesetz nicht für durch unsere Geräte hervorgerufene Schäden einzustehen haben, sofern diese durch unsachgemäße Reparatur verursacht oder bei einem Teileaustausch nicht unsere Original GARDENA Teile oder von uns freigegebene Teile verwendet werden und die Reparatur nicht vom GARDENA Service oder dem autorisierten Fachmann durchgeführt wird. Entsprechendes gilt für Ergänzungssteile und Zubehör.</p>
<p>GB <i>Product Liability</i></p>	<p>We expressly point out that, in accordance with the product liability law, we are not liable for any damage caused by our units if it is due to improper repair or if parts exchanged are not original GARDENA parts or parts approved by us, and, if the repairs were not carried out by a GARDENA Service Centre or an authorised specialist. The same applies to spare parts and accessories.</p>
<p>F <i>Responsabilité</i></p>	<p>Nous vous signalons expressément que GARDENA n'est pas responsable des dommages causés par ses appareils, dans la mesure où ces dommages seraient causés suite à une réparation non conforme, dans la mesure où, lors d'un échange de pièces, les pièces d'origine GARDENA n'auraient pas été utilisées, ou si la réparation n'a pas été effectuée par le Service Après-Vente GARDENA ou l'un des Centres SAV agréés GARDENA. Ceci est également valable pour tout ajout de pièces et d'accessoires autres que ceux préconisés par GARDENA.</p>
<p>NL <i>Productaansprakelijkheid</i></p>	<p>Wij wijzen er nadrukkelijk op, dat wij op grond van de wet aansprakelijkheid voor producten niet aansprakelijk zijn voor schade ontstaan door onze apparaten, indien deze door onvakkundige reparatie veroorzaakt zijn, of er bij het uitwisselen van onderdelen geen gebruik gemaakt werd van onze originele GARDENA onderdelen of door ons vrijgegeven onderdelen en de reparatie niet door de GARDENA technische dienst of de bevoegde vakman uitgevoerd werd. Ditzelfde geldt voor extra-onderdelen en accessoires.</p>
<p>S <i>Produktansvar</i></p>	<p>Tillverkaren är inte ansvarig för skada som orsakats av produkten om skadan beror på att produkten har reparerats felaktigt eller om, vid reparation eller utbyte, andra än Original GARDENA reservdelar har använts. Samma sak gäller för kompletteringsdelar och tillbehör.</p>
<p>I <i>Responsabilità del prodotto</i></p>	<p>Si rende espressamente noto che, conformemente alla legislazione sulla responsabilità del prodotto, non si risponde di danni causati da nostri articoli se originati da riparazioni eseguite non correttamente o da sostituzioni di parti effettuate con materiale non originale GARDENA o comunque da noi non approvato e, in ogni caso, qualora l'intervento non venga eseguito da un centro assistenza GARDENA o da personale specializzato autorizzato. Lo stesso vale per le parti complementari e gli accessori.</p>
<p>E <i>Responsabilidad de productos</i></p>	<p>Advertimos que conforme a la ley de responsabilidad de productos no nos responsabilizamos de daños causados por nuestros aparatos, siempre y cuando dichos daños hayan sido originados por arreglos o reparaciones indebidas, por recambios con piezas que no sean piezas originales GARDENA o bien piezas autorizadas por nosotros, así como en aquellos casos en que la reparación no haya sido efectuada por un Servicio Técnico GARDENA o por un técnico autorizado. Lo mismo es aplicable para las piezas complementarias y accesorios.</p>
<p>P <i>Responsabilidade sobre o produto</i></p>	<p>Queremos salientar que segundo a lei da responsabilidade do fabricante, nós não nos responsabilizaremos por danos causados pelo nosso equipamento, quando estes ocorram em decorrência de reparações inadequadas ou da substituição de peças por peças não originais da GARDENA, ou peças não autorizadas. A responsabilidade tornar-se-à nula também depois de reparações realizadas por oficinas não autorizadas pela GARDENA. Esta restrição valerá também para peças adicionais e acessórios.</p>
<p>DK <i>Produktansvar</i></p>	<p>Vi gør udtrykkeligt opmærksom på at i henhold til produktansvarsloven er vi ikke ansvarlige for skader forårsaget af vores udstyr, hvis det skyldes uautoriserede reparationer eller hvis dele er skiftet ud og der ikke er anvendt originale GARDENA dele eller dele godkendt af os, eller hvis reparationerne ikke er udført af GARDENA-service eller en autoriseret fagmand. Det samme gælder for ekstra udstyr og tilbehør.</p>

<p>D EU-Konformitätserklärung Maschinenverordnung (9. GSGVO) / EMVG / Niedersp. RL Der Unterzeichnete GARDENA Manufacturing GmbH, Hans-Lorenser-Str. 40, D-89079 Ulm, bestätigt, dass die nachfolgend bezeichneten Geräte in der von uns in Verkehr gebrachten Ausführung die Anforderungen der harmonisierten EU-Richtlinien, EU-Sicherheitsstandards und produktspezifischen Standards erfüllen. Bei einer nicht mit uns abgestimmten Änderung der Geräte verliert diese Erklärung ihre Gültigkeit.</p>	<p>Bezeichnung des Gerätes: Unterwasserfilter mit Wasserspielpumpen-Set Description of the unit: Underwater filter with Fountain Pump Set Désignation du matériel : Filtre immergé avec kit pompe pour jets d'eau Omschrijving van het apparaat: Onderwaterfilter met vijverpompset</p>																																				
<p>GB EU Certificate of Conformity The undersigned GARDENA Manufacturing GmbH, Hans-Lorenser-Str. 40, D-89079 Ulm, hereby certifies that, when leaving our factory, the units indicated below are in accordance with the harmonised EU guidelines, EU standards of safety and product specific standards. This certificate becomes void if the units are modified without our approval.</p>	<p>Produktbeskrivning: Undervattensfilter med pumpset för fontäner Descrizione del prodotto: Filtro subacqueo con set per giochi d'acqua Descripción de la mercancía: Filtro sumergible con bomba para fuentes de agua Descrição do aparelho: Filtro submersível com conjunto de bombas de jogos de água</p>																																				
<p>F Certificat de conformité aux directives européennes Le constructeur, soussigné : GARDENA Manufacturing GmbH, Hans-Lorenser-Str. 40, D-89079 Ulm, déclare qu'à la sortie de ses usines le matériel neuf désigné ci-dessous était conforme aux prescriptions des directives européennes énoncées ci-après et conforme aux règles de sécurité et autres règles qui lui sont applicables dans le cadre de l'Union européenne. Toute modification portée sur ce produit sans l'accord express de GARDENA supprime la validité de ce certificat.</p>	<p>Beskrivelse af enhederne: Undervandsfilter med springvandspumpesæt</p> <table border="0"> <tr> <td>Typ:</td> <td></td> <td>Art.-Nr.:</td> <td></td> </tr> <tr> <td>Type:</td> <td></td> <td>Art. No.:</td> <td></td> </tr> <tr> <td>Type :</td> <td></td> <td>Référence :</td> <td></td> </tr> <tr> <td>Type :</td> <td>FFP 3000</td> <td>Art. nr. :</td> <td>7887</td> </tr> <tr> <td>Type :</td> <td></td> <td>Art.nr. :</td> <td></td> </tr> <tr> <td>Modello:</td> <td>FFP 5000</td> <td>Art. :</td> <td>7888</td> </tr> <tr> <td>Tipo:</td> <td></td> <td>Art. N°:</td> <td></td> </tr> <tr> <td>Tipo:</td> <td></td> <td>Art. N°:</td> <td></td> </tr> <tr> <td>Type:</td> <td></td> <td>Varen. :</td> <td></td> </tr> </table>	Typ:		Art.-Nr.:		Type:		Art. No.:		Type :		Référence :		Type :	FFP 3000	Art. nr. :	7887	Type :		Art.nr. :		Modello:	FFP 5000	Art. :	7888	Tipo:		Art. N°:		Tipo:		Art. N°:		Type:		Varen. :	
Typ:		Art.-Nr.:																																			
Type:		Art. No.:																																			
Type :		Référence :																																			
Type :	FFP 3000	Art. nr. :	7887																																		
Type :		Art.nr. :																																			
Modello:	FFP 5000	Art. :	7888																																		
Tipo:		Art. N°:																																			
Tipo:		Art. N°:																																			
Type:		Varen. :																																			
<p>NL EU-overeenstemmingsverklaring Ondergetekende GARDENA Manufacturing, Hans-Lorenser-Str. 40, D-89079 Ulm, bevestigt, dat de volgende genoemde apparaten in de door ons in de handel gebrachte uitvoering voldoen aan de eis van, en in overeenstemming zijn met de EU-richtlijnen, de EU-veiligheidsstandaard en de voor het product specifieke standaard. Bij een niet met ons afgestemde verandering aan de apparaten verliest deze verklaring haar geldigheid.</p>	<table border="0"> <tr> <td>EU-Richtlijnen:</td> <td>98/37/EC: 1998</td> <td>Harmonisierte EN:</td> <td></td> </tr> <tr> <td>EU directives:</td> <td>2006/42/EC</td> <td>EN 60335-1</td> <td></td> </tr> <tr> <td>Directives</td> <td>européennes :</td> <td>2004/108/EC</td> <td>EN 60335-2-41</td> </tr> <tr> <td>EU-richtlijnen:</td> <td>2006/95/EC</td> <td>EN 55014-1</td> <td></td> </tr> <tr> <td>EU direktiv:</td> <td>93/68/EC</td> <td>EN 55014-2</td> <td></td> </tr> <tr> <td>Direttive UE:</td> <td></td> <td>EN 61000-3-2</td> <td></td> </tr> <tr> <td>Directrices da UE:</td> <td></td> <td>EN 61000-3-3</td> <td></td> </tr> <tr> <td>EU Retningslinier:</td> <td></td> <td></td> <td></td> </tr> </table>	EU-Richtlijnen:	98/37/EC: 1998	Harmonisierte EN:		EU directives:	2006/42/EC	EN 60335-1		Directives	européennes :	2004/108/EC	EN 60335-2-41	EU-richtlijnen:	2006/95/EC	EN 55014-1		EU direktiv:	93/68/EC	EN 55014-2		Direttive UE:		EN 61000-3-2		Directrices da UE:		EN 61000-3-3		EU Retningslinier:							
EU-Richtlijnen:	98/37/EC: 1998	Harmonisierte EN:																																			
EU directives:	2006/42/EC	EN 60335-1																																			
Directives	européennes :	2004/108/EC	EN 60335-2-41																																		
EU-richtlijnen:	2006/95/EC	EN 55014-1																																			
EU direktiv:	93/68/EC	EN 55014-2																																			
Direttive UE:		EN 61000-3-2																																			
Directrices da UE:		EN 61000-3-3																																			
EU Retningslinier:																																					
<p>S EU Tillverkarintyg Undertecknad firma GARDENA Manufacturing GmbH, Hans-Lorenser-Str. 40, D-89079 Ulm, intygar härmed att nedan nämnda produkter överensstämmer med EU:s direktiv, EU:s säkerhetsstandard och produktspecifikation. Detta intyg upphör att gälla om produkten ändras utan vårt tillstånd.</p>	<p>Anbringningsår der CE-Kennzeichnung: Year of CE marking: Date d'apposition du marquage CE : Installatiejaar van de CE-aanduiding: CE-Märkningsår: 2005 Anno di rilascio della certificazione CE: Colocación del distintivo CE: Ano de marcação pela CE: CE-Mærkningsår:</p>																																				
<p>I Dichiarazione di conformità alle norme UE La sottoscritta GARDENA Manufacturing GmbH, Hans-Lorenser-Str. 40, D-89079 Ulm, certifica che il prodotto qui di seguito indicato, nei modelli da noi commercializzati, è conforme alle direttive armonizzate UE nonché agli standard di sicurezza e agli standard specifici di prodotto. Qualunque modifica apportata al prodotto senza nostra specifica autorizzazione invalida la presente dichiarazione.</p>																																					
<p>E Declaración de conformidad de la UE El que suscribe GARDENA Manufacturing, Hans-Lorenser-Str. 40, D-89079 Ulm, declara que la presente mercancía, objeto de la presente declaración, cumple con todas las normas de la UE, en lo que a normas técnicas, de homologación y de seguridad se refiere. En caso de realizar cualquier modificación en la presente mercancía sin nuestra previa autorización, esta declaración pierde su validez.</p>																																					
<p>P Certificado de conformidade da UE Os abaixo mencionados GARDENA Manufacturing GmbH, Hans-Lorenser-Str. 40, D-89079 Ulm, por este meio certificam que ao sair da fábrica o aparelho abaixo mencionado está de acordo com as diretrizes harmonizadas da UE, padrões de segurança e de produtos específicos. Este certificado ficará nulo se a unidade for modificada sem a nossa aprovação.</p>	<p> Peter Lameli Technische Leitung Technical Dept. Manager Direction technique Hoofd technische dienst Technical Director Direzione Tecnica Dirección Técnica Director Técnico Teknisk direktør</p>																																				
<p>DK EU Overensstemmelse certificat Undertegnede GARDENA Manufacturing GmbH, Hans-Lorenser-Str. 40, D-89079 Ulm bekræfter hermed, at enheder listet herunder, ved afsendelse fra fabrikken, er i overensstemmelse med harmoniserede EU retningslinier, EU sikkerhedsstandarder og produktspecifikationsstandarder. Dette certifikat træder ud af kraft hvis enhederne er ændret uden vor godkendelse.</p>	<p>Ulm, den 14.10.2005 Ulm, 14.10.2005 Fait à Ulm, le 14.10.2005 Ulm, 14-10-2005 Ulm, 2005.10.14 Ulm, 14.10.2005 Ulm, 14.10.2005 Ulm, 14.10.2005 Ulm, 14.10.2005 Ulm, 14.10.2005</p>																																				

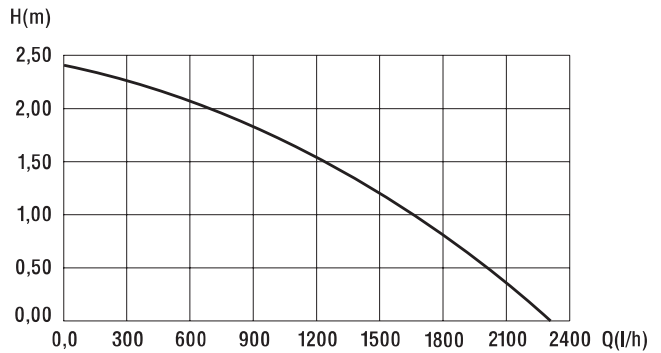
FFP 3000 Art. 7887

Pumpen-Kennlinie
Performance characteristics
Courbes de performance
Prestatiegrafiek
Kapacitetskurva
Curva di rendimento
Curva característica
de la bomba
Características
de performance
Ydelses karakteristika



FFP 5000 Art. 7888

Pumpen-Kennlinie
Performance characteristics
Courbes de performance
Prestatiegrafiek
Kapacitetskurva
Curva di rendimento
Curva característica
de la bomba
Características
de performance
Ydelses karakteristika



Deutschland / Germany

GARDENA
Manufacturing GmbH
Service Center
Hans-Lorenser-Straße 40
D-89079 Ulm
Produktfragen:
(+49) 731 490-123
Reparaturen:
(+49) 731 490-290
service@gardena.com

Argentina

Argensem® S.A.
Calle Colonia Japonesa s/n
(1625) Loma Verde
Escobar, Buenos Aires
Phone: (+54) 34 88 49 40 40
info@argensem.com.ar

Australia

Nylex Consumer Products
50-70 Stanley Drive
Somerton, Victoria, 3062
Phone: (+61) 1800 658 276
spare.parts@nylex.com.au

Austria / Österreich

GARDENA
Österreich Ges.m.b.H.
Stettnerweg 11-15
2100 Korneuburg
Tel.: (+43) 22 62 7 45 45 36
kundendienst@gardena.at

Belgium

GARDENA Belgium NV/SA
Sterrebeekstraat 163
1930 Zaventem
Phone: (+32) 2 7 20 92 12
Mail: info@gardena.be

Brazil

Palash Comércio e
Importação Ltda.
Rua Américo Brasiliense,
2414 - Chácara Sto Antonio
São Paulo - SP - Brasil -
CEP 04715-005
Phone: (+55) 11 5181-0909
eduardo@palash.com.br

Bulgaria

DENEX LTD.
2 Luis Ahalier Str. - 7th floor
Sofia 1404
Phone: (+359) 2 958 18 21
office@denex-bg.com

Canada

GARDENA Canada Ltd.
100 Summerlea Road
Brampton, Ontario L6T 4X3
Phone: (+1) 905 792 93 30
info@gardenacanada.com

Chile

Antonio Martinic y Cia Ltda.
Cassillas 272
Centro de Cassillas
Santiago de Chile
Phone: (+56) 2 20 10 708
garfar_cl@yahoo.com

Costa Rica

Compania Exim
Euroberoamericana S.A.
Los Colegios, Moravia,
200 metros al Sur del Colegio
Saint Francis - San José
Phone: (+506) 297 68 83
exim_euro@racsa.co.cr

Croatia

KLIS d.o.o.
Stanciceva 79
10419 Vukovina
Phone: (+385) 1 622 777 0
gardena@klis-trgovina.hr

Cyprus

FARMOKIPIKI LTD
P.O. Box 7098
74, Digeni Akritra Ave.
1641 Nicosia
Phone: (+357) 22 75 47 62
condam@spidernet.com.cy

Czech Republic

GARDENA spol. s r.o.
Řípská 20a, č.p. 1153
627 00 Brno
Phone: (+420) 800 100 425
gardena@gardenabrn.cz

Denmark

GARDENA Norden AB
Salgsafdeling Danmark
Box 9003
S-200 39 Malmö
info@gardena.dk

Finland

Habitec Oy
Martinkyläntie 52
01720 Vantaa

France

GARDENA
PARIS NORD 2
69, rue de la Belle Etoile
BP 57080
ROISSY EN FRANCE
95948 ROISSY CDG CEDEX
Tél. (+33) 0826 101 455
service.consommateurs@
gardena.fr

Great Britain

GARDENA UK Ltd.
27-28 Brenkley Way
Blezzard Business Park
Seaton Burn
Newcastle upon Tyne
NE13 6DS
info@gardena.co.uk

Greece

Agrokrip
Psomadopoulos S.A.
Ifaistou 33A
Industrial Area Koropi
194 00 Athens Greece
V.A.T. EL093474846
Phone: (+30) 210 66 20 225
service@agrokrip.gr

Hungary

GARDENA
Magyarország Kft.
Késmárk utca 22
1158 Budapest
Phone: (+36) 80 20 40 33
gardena@gardena.hu

Iceland

Ó. Johnson & Kaaber
Tunguhalsi 1
110 Reykjavik
oaj@ojk.is

Ireland

Michael McLoughlin & Sons
Hardware Limited
Long Mile Road
Dublin 12

Italy

GARDENA Italia S.p.A.
Via Donizetti 22
20020 Lainate (Mi)
Phone: (+39) 02.93.94.79.1
info@gardenaitalia.it

Japan

KAKUICHI Co. Ltd.
Sumitomo Realty &
Development Kojimachi
BLDG., 8F
5-1 Nibannayo, Chiyoda-ku
Tokyo 102-0084
Phone: (+81) 33 264 4721
m_ishihara@kaku-ichi.co.jp

Luxembourg

Magasins Jules Neuberg
39, rue Jacques Stas
Luxembourg-Gasperich 2549
Case Postale No. 12
Luxembourg 2010
Phone: (+352) 40 14 01
api@neuberg.lu

Netherlands

GARDENA Nederland B.V.
Postbus 50176
1305 AD ALMERE
Phone: (+31) 36 521 00 00
info@gardena.nl

Neth. Antilles

Jonka Enterprises N.V.
Sta. Rosa Weg 196
P.O. Box 8200, Curaçao
Phone: (+599) 9 767 66 55
pgm@jonka.com

New Zealand

NYLEX New Zealand Limited
Building 2, 118 Savill Drive
Mangere, Auckland
Phone: (+64) 0800 22 00 88
spare.parts@nylex.com.au

Norway

GARDENA Norden AB
Salgskontor Norge
Karihaugveien 89
1086 Oslo
info@gardena.no

Poland

GARDENA Polska Sp. z o.o.
Szymanów 9 d
05-532 Baniocza
Phone: (+48) 22 727 56 90
gardena@gardena.pl

Portugal

GARDENA Portugal Lda.
Recta da Granja do Marquês
Edif. GARDENA Algueirão
2725-596 Mem Martins
Phone: (+351) 21 922 85 30
info@gardena.pt

Romania

MADEX INTERNATIONAL SRL
Soseaua Odaii 117-123,
Sector 1,
București, RO 013603
Phone: (+40) 21 352 76 03
madex@ines.ro

Russia / Россия

ООО ГАРДЕНА РУС
123007, г. Москва
Хорошевское шоссе, д. 32А
Тел.: (+7) 495 647 25 10
info@gardena-rus.ru

Singapore

Hy - Ray PRIVATE LIMITED
40 Jalan Pemimpin
#02-08 Tat Ann Building
Singapore 577185
Phone: (+65) 6253 2277
hyray@singnet.com.sg

Slovak Republic

GARDENA Slovensko, s.r.o.
Panónska cesta 17
851 04 Bratislava
Phone: (+421) 263 453 722
info@gardena.sk

Slovenia

GARDENA d.o.o.
Brodišče 15
1236 Trzin
Phone: (+386) 1 580 93 32
servis@gardena.si

South Africa

GARDENA
South Africa (Pty.) Ltd.
P.O. Box 11534
Vorna Valley 1686
Phone: (+27) 11 315 02 23
sales@gardena.co.za

Spain

GARDENA IBÉRICA S.L.U.
C/ Basauri, nº 6
La Florida
28023 Madrid
Phone: (+34) 91 708 05 00
atencioncliente@gardena.es

Sweden

GARDENA Norden AB
Försäljningskontor Sverige
Box 9003
200 39 Malmö
info@gardena.se

Switzerland / Schweiz

GARDENA (Schweiz) AG
Bitzberg 1
1814 Bachenbülach
Phone: (+41) 848 800 464
info@gardena.ch

Turkey

GARDENA / Dost Diş Ticaret
Müessesilik A.Ş. Sanayi
Çad. Adil Sokak No. 1
Kartal - İstanbul
Phone: (+90) 216 38 93 939
info@gardena-dost.com.tr

Ukraine / Украина

ALTESTEST JSC
4 Petropavlivska Street
Petropavlivska
Borschahivka Town
Kyivo Svyatoshyn Region
08130, Ukraine
Phone: (+380) 44 459 57 03
upryr@altsest.kiev.ua

USA

Melnor Inc.
3085 Shawnee Drive
Winchester, VA 22604
Phone: (+1) 540 722-9080
service_us@melnor.com

7887-20.960.02/0607

© GARDENA

Manufacturing GmbH

D-89070 Ulm

http://www.gardena.com