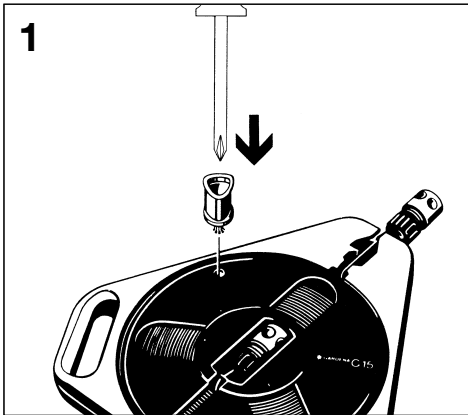




Art. 756
Art. 757

D	Montageanleitung roll-fix
GB	Assembly Instructions roll-fix
F	Instructions de montage roll-fix
NL	Montage-instructie roll-fix
S	Monteringsanvisning roll-fix
I	Istruzioni di montaggio roll-fix
E	Instrucciones de montaje roll-fix



1

F Introduire la manivelle dans l'ouverture prévue. Poussez la manivelle jusqu'à l'encliquetage et vissez la vis avec un tournevis jusqu'à ce que la manivelle soit bien fixée.

NL Zwengel in de daarvoor bestemde opening steken. De in de zwengel aanwezige clip stevig naar beneden drukken (bijv. met een schroevendraaier) tot u een klik hoort. Aansluitend de stevigheid controleren.

S Sätt fast veven i sin öppning. Fäst klämman, som sitter i veven, ordentligt och nedåt tills den klickas fast (använd t. ex. en skruvmejsel). Kontrollera hållbarheten.

D Handkurbel in vorgesehene Öffnung stecken. Den in der Kurbel befindlichen Clip bis zum Einrasten fest nach unten drücken (z. B. mit Schraubendreher) und anschließend Halt prüfen.

GB Fit crank into opening provided. Press the clip included in crank tightly and downwards until it snaps in (e. g. with a screwdriver). Then check for locking.

I Fissare la manopola nella sua sede. Premere con forza la clip in dotazione nell'incavo della manopola finché scatti nella sede (es. con un cacciavite). Provare la tenuta.

E Encajar la manivela en su orificio. Empujar hacia abajo el clip situado en el centro de la manivela, hasta enclavarlo (por ejemplo: con un destornillador) y comprobar su sujeción.



2

F Dérouler le tuyau entièrement et sortir l'extrémité du tuyau du boîtier.

NL Slang geheel afrollen en het einde ervan uit de cassette nemen.

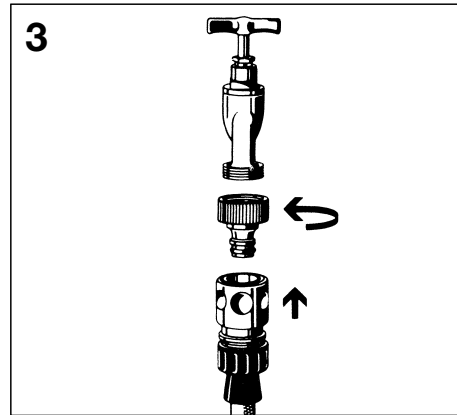
S Drag ut hela slangen.

D Schlauch ganz abrollen und Schlauchende aus der Kassette nehmen.

GB Fully unreel the hose and remove end of hose from cassette.

I Scrotolare completamente il tubo flessibile togliendo l'estremità del tubo dalla cassetta.

E Desenrollar toda la manuera y sacar el final de la caja.



3

F Fixer le nez de robinet sur le robinet. Brancher le raccord équipant le bout du tuyau sur le nez de robinet.

NL Het erbij geleverde kraanstuk op de waterkraan schroeven. Slangstuk op het kraanstuk plaatsen.

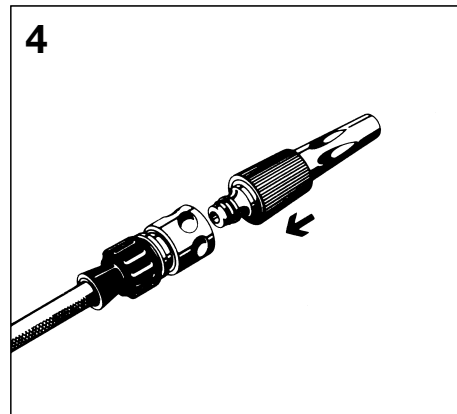
S Fäst den gängade kopplingsdelen på kranen. Koppla fast slangen på krankopplingen.

D Beiliegendes Hahnstück auf Wasserhahn aufschrauben. Schlauchstück auf Hahnstück aufstecken.

I Avvitare l'accluso pezzo di rubinetto sul rubinetto d'acqua. Infilare un pezzo del tubo sul pezzo del rubinetto.

GB Fit enclosed tap connector to water tap and click on to hose inlet connector.

E Atornillar pieza de grifo adjunta al grifo de agua. Conectar pieza de grifo con manguera.



4

F Brancher le terminal d'arrosage. – p. ex. : la lance livrée avec le tuyau – à l'autre bout du tuyau. Ouvrir le robinet. L'installation est prête à fonctionner.

NL Het aan te sluiten onderdeel b. v. de erbij geleverde spuit aan het einde van de slang bevestigen. Waterkraan opendraaien – klaar.

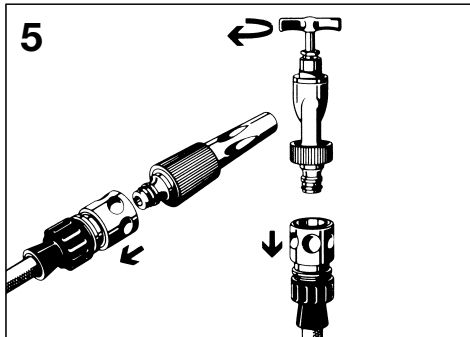
S Koppla valfritt GARDENA redskap i andra änden på slangen. (Strålmunstycke följer med slangen). Öppna för vattnet.

D Anschlussgerät z. B. beiliegende Spritze an Schlauchende anstecken. Wasserhahn aufdrehen – fertig.

I Apparecchio di collegamento, per esempio applicare lo spruzzatore allegato sull'estremità del tubo flessibile. Aprire il rubinetto d'acqua. Pronto.

GB Turn on the tap. Click on spray nozzle to hose outlet connector. That's all there is to it.

E Conectar aparato a usar p. ej. el chorro ajunto a la pieza final de manguera. Abrir grifo de agua. Listo.



D Wasser abstellen.
Schlauch vom Wasserhahn und Anschluss-
gerät durch einfaches Ziehen lösen.

GB Turn off Water.
Remove hose from water tap and connector by
simply pulling.

F Fermer l'eau.
Débrancher le tuyau du robinet ainsi que le
terminal d'arrosage, en tirant simplement sur le
raccord.

NL De watertoevoer stopzetten. Door een-
voudig te trekken, ontkoppelt men de slang
van het kraanstuk en het aansluithulpstuk.

S Stäng av kranen innan slangen skall
rullas ihop. Koppla loss slangen från kran och
redskap.

I Arrestare l'acqua.
Togliere il tubo flessibile dal rubinetto d'acqua
e dall'apparecchio di collegamento tirandolo
semplicemente.

E Cortar el agua.
Quitar la manguera del grifo de agua y quitarla
del aparato usado de un simple tirón.



D Schlauch flach, gerade und möglichst
knickfrei auslegen.

Schlauchende in die Kassettenmitte einlegen,
dabei durch die Sicherheitsautomatik führen.
Durch Drehen der Trommel wird der Schlauch
aufgerollt.

GB Lay out the hose flat, straight and without
kinks.

Locate end of hose in cassette centre, routing
it through the automatic safety device.
– Turning the reel winds in the hose.

F Etendre le tuyau à plat, droit et sans torsion.

Engager l'extrémité du tuyau dans le milieu du
boîtier en le faisant passer par le système de sécu-
rité. Tourner la manivelle pour enrouler le tuyau.

NL Slang plat, recht en indien mogelijk zonder
knik uitleggen.

Einde van de slang in het midden van de kas-
sette leggen, daarbij door de veiligheidsauto-
matiek leiden. Indien men de trommel draait,
wordt de slang opgerold.

S Lägg ut slangen slätt på marken.

Lägg in slangände och koppling i kassetten
centrum och skjut in slangen i tryckspårnen.
Veva därefter in slangen i kassetten.

I Distendere il tubo in piano, diritto e se
possibile senza torsioni.

Porre l'estremità del tubo flessibile nel centro
della cassetta. Così facendo condurlo attra-
verso l'automatismo di sicurezza. Girando il
tamburo si avvolge il tubo flessibile.

E Extender la manguera en el suelo, plana,
derecha y en lo posible, sin dobleces.

Introducir final de la manguera en el centro de
la caja pasándola por el automatismo de seguri-
dad. Al girar el tambor se enrolla la manguera.

D Garantie
GARDENA gewährt für dieses Produkt 2 Jahre Garantie (ab Kaufdatum).

GB Warranty
GARDENA guarantees this product for 2 years (from date of purchase).

F Garantie
GARDENA accorde une garantie de 2 ans (à compter de la date d'achat).

NL Garantie
GARDENA geeft 2 jaar garantie (vanaf de aankoopdatum).

S Garanti
GARDENA lämnar 2 års garanti för denna produkt. Garantin gäller från inköpsdatum.

I Garanzia
Questo prodotto GARDENA è coperto da garanzia legale (nella Comunità Europea per 24 mesi a partire dalla data di acquisto).

E Garantía
GARDENA garantiza durante 2 años (desde la fecha de compra).

Service

Deutschland / Germany

GARDENA
Manufacturing GmbH
Service Center
Hans-Lorenser-Str. 40
89079 Ulm
Produktfragen:
(+49) 731 490-123
Reparaturen:
(+49) 731 490-290
service@gardena.com

Argentina

Argensem de Comercializa-
dora Mecafron S.A.
Casilla de Correo 193
(1625) Escobar,
Pcia. de Buenos Aires
Phone: (+54) 34 88 49 40 40
info@argensem.com.ar

Australia

NYLEX Consumer Products
50 – 70 Stanley Drive
Somerton, Victoria, 3062
Phone: 1800 658 276
spare.parts@nylex.com.au

Austria / Österreich

GARDENA Österreich
Ges. m.b.H.
Stettnerweg 11-15
2100 Korneuburg
Tel.: (+43) 22 62 745 45-36
od. -30
kundendienst@gardena.at

Belgium

GARDENA Belgium NV/SA
Sterrebeekstraat 163
1930 Zaventem
Phone: (+32) 27 20 921 2
info@gardena.be

Brazil

Palash Importação
e Comércio Ltda
Rua Américo Brasiliense
2414 – Chácara Sto. Antonio
São Paulo – SP –
CEP 04715-005, Brazil
Phone: (+55) 11 5181-2020
eduardo@palash.com.br

Bulgaria

DENEX LTD.
2 Luis Ahalier Str., 7th floor
Sofia 1404
Phone: (+359) 2 9581821
office@denex-bg.com

Canada

GARDENA Canada Ltd.
100 Summerlea Road
Brampton, Ontario L6T 4X3
Phone: (+1) 905 792 93 30
info@gardenacanada.com

Chile

Garden Chile S.A.
San Sebastián 2839
Ofic. 701 A
Las Condes - Santiago de Chile
Phone: (+56) 2 20 10 708
garfar_cl@yahoo.com

Costa Rica

Compania Exim
Euroberoamericana S.A.
Aptdo Postal 1260
San José
Phone: (+506) 223 20 75
exim_euro@racsa.co.cr

Croatia

KLIS d.o.o.
Stancičeva 79
10419 Vukovina
Phone: (+385) 1 622 777 0
gardena@klis-trgovina.hr

Cyprus

FARMOKIPIKI LTD
P.O. Box 7098
74, Digeni Akrita Ave.
1641 Nicosia
Phone: (+357) 22 75 47 62
condam@spidernet.com.cy

Czech Republic

GARDENA spol. s.r.o.
Řipská 20a, č.p. 1153
62700 Brno
Phone: (+420) 800 100 425
(Hotline)
gardena@gardenabrno.cz

Denmark

GARDENA Norden AB
Sales Office Denmark
Box 9003
S-200 39 MALMÖ
info@gardena.dk

Finland

Habitec Oy
Tiilitie 14
01720 Vantaa

France

GARDENA France
PARIS NORD 2
69, rue de la Belle Etoile
BP 57080 ROISSY EN FRANCE
95948 ROISSY CDG CEDEX
Tél. : (+33) 0826 101 455
service.consommateurs@
gardena.fr

Great Britain

GARDENA UK Ltd.
27/28 Brenkley Way
Bleazard Business Park
Seaton Burn
Newcastle upon Tyne
NE13 6DS
info@gardena.co.uk

Greece

Agrokop-Psomadopoulos S. A.
33 A, Ifestou str.
Industrial Area
194 00 Koropi, Athens
Phone: (+30) 210 66 20-2 25
and -2 26
service@agrokop.gr

Hungary

GARDENA Magyarországi Kft.
Késmárk utca 22
1158 Budapest
Phone: (+36) 80 20 40 33
(Hotline)
gardena@gardena.hu

Iceland

O. Johnson & Kaaber
Tunguhalsi 1
110 Reykjavik

Ireland

McLoughlin's Ltd.
Unit 5
Norther Cross Business Park
North Road, Finglas
Dublin 11

Italy

GARDENA Italia S.p.A.
Via Donizetti 22
20020 Lainate (Mi)
Phone: (+39) 02.93.94.79.1
info@gardenaitalia.it

Japan

KAKUICHI co., Ltd.
Sumitomo Realty & Develop-
ment Kojimachi
BLDG., 8F
5 – 1 Nibanncho, chiyoda-ku,
Tokyo 102-0084
Phone: (+81)-(0)3-3264-4721
m_ishihara@kaku-ichi.co.jp

Luxembourg

Magasins Jules Neuberg
39, rue Jacques Stas
Luxembourg-Gasperich 2549
Case Postale No. 12
Luxembourg 2010
Phone: (+352) - 40 14 01
api@neuberg.lu

Netherlands

GARDENA Nederland B.V.
Postbus 50176
1305 AD ALMERE
Phone: (+31) 36 521 00 00
info@gardena.nl

Neth. Antilles

Jonka Enterprises N.V.
Sta. Rosa Weg 196
P.O. Box 8200
Curaçao
Phone: (+599) 9 767 66 55
pgm@jonka.com

New Zealand

NYLEX New Zealand Ltd.
Building 2
118 Savill Drive
Mangere, Auckland
Phone: +64 9 270 1806
lena.chapman@nylex.com.au

Norway

GARDENA Norden AB
Sales Office Norway
Karihaugveien 89
1089 OSLO

Poland

GARDENA Polska Sp. z o.o.
Szymanów 9d
05-532 Baniocha
Phone: (+48) 22 727 56 90
gardena@gardena.pl

Portugal

GARDENA Portugal Lda.
Edif. GARDENA
Algueirão
2725-596 Mem Martins
Phone: 219228530
info@gardena.pt

Romania

MADEX INTERNATIONAL SRL
Șoseaua Odăii 117 – 123
Sector 1, București,
RO 013603
Phone: (+40) 21 352-7603/
4/5/6
madex@gardena.ro

Russia / Россия

ООО «ГАРДЕНА РУС»
Хорошевское шоссе, д. 32А
123 007 г. Москва
Phone: +7 (495) 647-25-10

Singapore

HY-RAY PRIVATE LIMITED
40 JALAN PEMIMPIN
#02-08 Tat Ann Building
Singapore 577185
Phone: (+65) 625 32 277
hyray@singnet.com.sg

Serbia

DOMEL d.o.o.
Savski Nasip 7
11070 Novi Beograd
Serbia
Phone: (+381) 11 2772 204
miroslav.jejina@domel.co.yu

Slovenia

GARDENA d.o.o.
Brodišče 15
1236 Trzin
Phone: (+386) 1 580 93 32
servis@gardena.si

South Africa

GARDENA
South Africa (Pty.) Ltd.
P.O. Box 11534
Vorna Valley 1686
Phone: (+27) 11 315 02 23
sales@gardena.co.za

Spain

GARDENA IBÉRICA S.L.U.
C/Basauri, nº 6
La Florida
28023 Madrid
Phone: (+34) 91 708 05 00
(4 líneas)
atencioncliente@gardena.es

Sweden

GARDENA Norden AB
Försäljningskontor Sverige
Box 9003
20039 Malmö
info@gardena.se

Switzerland / Schweiz

GARDENA (Schweiz) AG
Brüelstrasse 4
8157 Dielsdorf
Tel.: 01/860 26 66
info@gardena.ch

Turkey

GARDENA Dost Dış Ticaret
Müessesilik A.Ş.
Sanayi Çad. Adil Sok. No. 1
34873 Kartal – Istanbul
Phone: (+90) 216 38 93 939
info@gardena-dost.com.tr

Ukraine / Україна

Altsest JSC
4 Petropavlivska Street
Petropavlivska Borschahivka
Town
08130 Kyivo Svyatoshyh
Region
Phone: +380 44 4595703
info@gardena.ua

USA

GARDENA
Melnor, 3085 Shawnee Drive
Winchester, VA 22601
Phone: (540) 7 22-90 80
service_us@melnor.com

0756-20.961.01/0407

© GARDENA Manufacturing GmbH
D-89070 Ulm
http://www.gardena.com