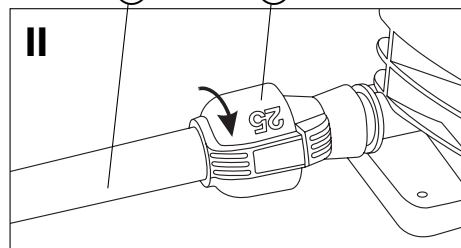
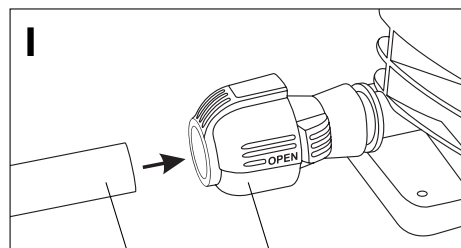
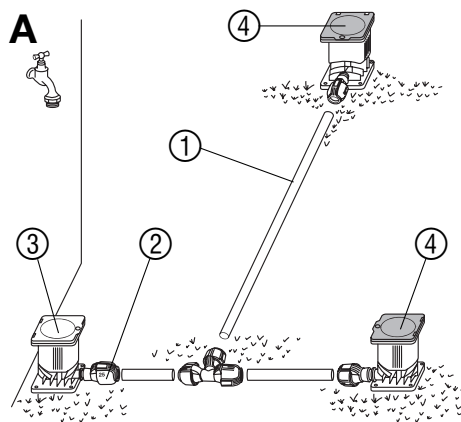


Art. 2702-29

PL	Instrukcja montażu Zestaw podstawowy Pipeline
H	Szerelési útmutató Indulókészlet kerti vízvezetékrendszerhez "Pipeline"
CZ	Návod k montáži Startovní sada pro Pipeline
SK	Návod na montáž Štartovacia sada pre Pipeline
GR	Οδηγίες συναρμολόγησης του σποροδιανομέα Σετ έναρξης για μεταφορά νερού στον κήπο
RUS	Инструкция по монтажу Монтаж базового комплекта для садового водопровода
SLO	Navodilo za montažo Komplet za GARDENA pipeline
UA	Інструкції з монтажу Стартовий комплект для садового водопроводу
HR	Uputa za montažu Osnovni komplet za vrtni pipeline sustav



PL Montaż instalacji (A):

1. Wszystkie części instalacji ułożyć na powierzchni ziemi. Rura montażowa 25 mm ① może być skrócona za pomocą sekatora.
2. Złączkę ② przykręcić do puszki podłączeniowej (czerwona) ③ i do puszki poboru wody (szara) ④.
3. Wcisnąć rurę montażową ① i do oporu w złączkę ② i przekręcić złączkę II.

H A berendezés összeállítása (A):

1. A készlet minden darabját fektesse le a föld fölé. Metszőolló segítségével a 25 mm-es vezetékcsövet ① méretre tudja vágni.
2. A kötőelemet ② csavarozza a csatlakozódobozhoz (piros) ③ és a vízkonnetorhoz (szürke) ④.
3. A vezetékcsövet ① ütközésig nyomja bele a kötőelembe ② I és a gyorskötés zárja le II.

CZ Montáž zařízení (A):

1. Všechny díly si rozložte na povrch. Rozvodné trubky 25 mm ① si můžete zkrátit pomocí zahradních nůžek.
2. Spojky ② našroubujte na závit přípojovací krabice (červená) ③ a vodní zásuvky (šedá) ④.
3. Rozvodnou trubku ① nastrčte až nadoraz na spojku ② I a spojku uzavřete II.

SK Montáž zariadenia (A):

1. Všetky diely si rozložte na povrch. Rozvodné rúrky 25 mm ① si môžete skrátiť pomocou záhradných nožníc.
2. Spojky ② naskrutkujte na závit pripojovacej krabice (červená) ③ a vodnej zásuvky (šedá) ④.
3. Rozvodnú rúrku ① nastrčte až nadoraz na spojku ② I a spojku uzatvorte II.

GR Εγκατάσταση του συστήματος (A):

1. Απλώστε όλα τα κομμάτια πάνω στο έδαφος, όπως θα εγκατασταθούν. Αν χρειάζεται, κόψτε τους σωλήνες 25mm ① με ένα κλαδευτήρι.
2. Βιδώστε τους συνδέσμους ② στις σπείρες της παροχής νερού (κόκκινη) ③ και των ακριανών παροχών νερού (γκρι) ④.
3. Πιέστε τους σωλήνες ① μέσα στους συνδέσμους ② μέχρι το στοπ I και ασφαλίστε τους συνδέσμους II.

RUS Монтаж установки (A):

1. Разложите на земле все части системы. Подающие трубы Ø 25 мм ① можно укоротить с помощью садовых ножниц.
2. Навинтите соединители ② на резьбу входной колонки ③ (красного цвета) и водозаборных колонок ④ (серого цвета).
3. Вставьте подающие трубы ① в соединители ② до упора I и зафиксируйте соединители II.

SLO Sestavljanje naprave (A):

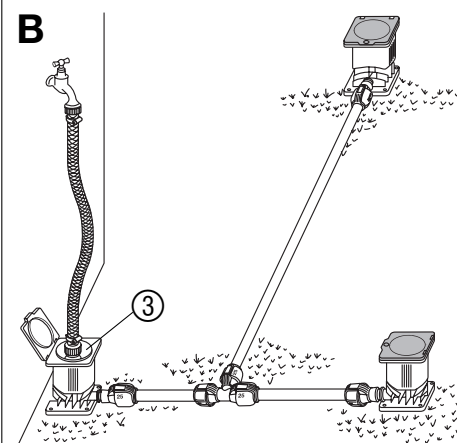
1. Vse dele naprave položite nad zemljo. 25 mm polagalo cev ① je možno skrajšati s vrtnimi škarjami.
2. Priključni kos ② priviti na priključno dozo (rdeča) ③ in na vtičnico (siva) ④.
3. Polagalo cev ① do konca I pritisniti v priključni kos ② in ter ga potem zasukati II.

UA Монтаж системи (A):

1. Розкладіть усі частини системи на землі. З'єднувальні труби 25 мм ① розрізаються на необхідну довжину секаторами.
2. Пригвинтіть з'єднувачі ② до колонок (червоні) ③ та коннекторів (сірі) ④.
3. Вставте з'єднувальні трубки ① в з'єднувачі ② до упору та закрийте коннектори II.

HR Ugradnja: (A):

1. Postaviti dijelove sistema na zemlju. Cijevi promjera 25 mm ① može se rezati po dužini na dijelove.
2. Povezati vijcima ② na mjesto spajanja (crveno) ③ voda kao struja iz utičnice (smeđe) ④
3. Spojiti cijevi ① na priključke ② do ventila stop I i zatvoriti priključke II.



PL Sprawdzenie instalacji (B):

Przy dłuższym obciążeniu ciśnieniem połączenia węzła należy zabezpieczyć za pomocą adaptera, art. 1513.

4. Puzzkę podłączeniową ③ (czerwona) połączyć z kranem za pomocą węzła 19 mm (3/4").
Uwaga: nie obcinać zbyt krótko węzła, puszka podłączeniowa będzie później zakopana.
5. Uruchomić próbną instalację i sprawdzić szczelność wszystkich połączeń.

H A berendezés ellenőrzése (B):

A tartós nyomás esetén a tömlőcsatlakozásnál használnj csap-csatlakozóelemet (cikksz. 1513).

4. A csatlakozódobozt ③ (piros) csatlakoztassa egy 19 mm-es (3/4") kertitömlő segítségével a vízcsapra.
Figyelem: A tömlőt ne vágja túl rövidre, mivel a csatlakozódoboz a föld alá fog kerülni.
5. Az összeszerelés után tartson próbaüzemet, és minden csatlakozó szigetelését is ellenőrizze le.

CZ Zkouška zařízení (B):

V případě stálého tlaku zajistěte hadici na vodovodním kohoutku pomocí spojky č.v. 1513.

4. Pripojovací krabici ③ (červená) spojte pomocí zahradní hadice 19 mm (3/4") s vodovodním kohoutkem. **Pozor: neustříhnete si hadici příliš krátkou, přípojovací krabice se bude ještě zahrabávat do země.**
5. Zařízení vyzkoušejte a u všech spojek proveďte těsnost.

SK Skúška zariadenia (B):

V prípade stálého tlaku zaistite hadicu na vodovodnom kohútiku pomocou spojky č.v. 1513.

4. Pripojovacu krabicu ③ (červená) spojte pomocou záhradnej hadice 19 mm (3/4") s vodovodným kohútikom.
Pozor: neodstrihnite si hadicu príliš krátku, pripojovacia krabica sa bude ešte zahrabávat do zeme.
5. Zariadenie vyskúšajte a u všetkých spojek preverte tesnosť.

GR Έλεγχος της εγκατάστασης (B):

Χρησιμοποιήστε ένα ρακόρ 1513 για να ελέγξετε τη σύνδεση του λάστιχου σε νερό με πίεση.

4. Συνδέστε την παροχή νερού ③ (κόκκινη) στη βρύση χρησιμοποιώντας ένα λάστιχο κήπου 19 mm (3/4"). **Προσοχή: Μην χρησιμοποιήσετε πολύ κοντό λάστιχο, υπολογίστε ότι η παροχή θα θαφτεί μέσα στο χώμα.**
5. Ανοίξτε τη βρύση και ελέγξτε όλες τις συνδέσεις για διαρροές.

RUS Контроль установки (B):

Зафиксируйте шланговое соединение при постоянном давлении воды с помощью штуцера с хомутом, арт. 1513.

4. Соедините входную колонку ③ (красного цвета) с водопроводным краном с помощью садового шланга 19 мм (3/4").
Внимание: не обрезайте шланг слишком коротко, поскольку входная колонка должна быть Ъутоплена в земле.
5. Опробуйте установку в работе и проверьте все соединения на герметичность.

SLO Preverjanje naprave (B):

Pri trajnem tlaku v cevi je potrebno priključno cev zavarovati z artiklom 1513.

4. Priključno dozo ③ se s 3/4" vrtno cevjo poveže s pipo. **Pozor: ne odrežite cevi prekratko, ker je potrebno dozo še vkopati v zemljo.**
5. Odpreti vodo in preveriti morebitne nesnetosti vseh povezav.

UA Протестуйте систему (B):

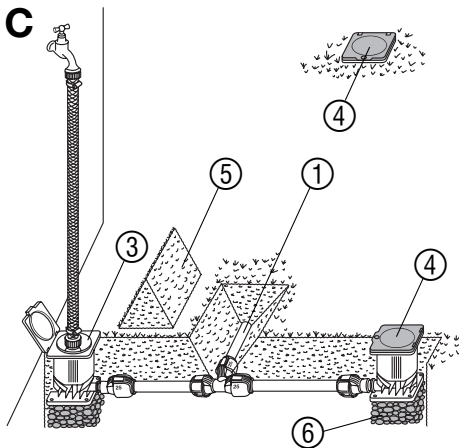
За допомогою штуцера різьбового Арт. 1513 протестуйте з'єднування шлангів Під тивалім тиском.

4. Підключіть колонку ③ (червона) до крана за допомогою 19 мм (3/4") садового шлангу.
Попередження: не відрізайте шланг дуже коротко, Пам'ятайте, що колонка повинна ховатись в землю.
5. Протестуйте роботу системи та перевірте всі з'єднання на предмет протікання.

HR Testiranje sustava (B):

Upotrijebiti priključak Art. 1513 za testiranje crijeva i pritiska.

4. Spojiti spojnu točku ③ (crveno) na slavinu koristeći cijev od 19 mm (3/4").
Upozorenje: Ne rezati cijev prekratko, mora se postaviti u zemlju.
5. Testirajte sustav i provjerite sve spojeve protiv mogućeg curenja.



PL Zakopanie instalacji pod ziemią (C):

- Wykopać w trawie rowki w kształcie litery V ⑤ wzdłuż rury montażowej ①, usuwając kamienie.
- Puszka podłączeniowa ③ i puszka poboru wody ④ powinny być umieszczone na podsypce żwirowej ⑥ (10 cm x 10 cm x 10 cm) pod ziemią.
- Zasypać ponownie rowki ⑤.

H A berendezés beépítése a földfelszín alá (C):

- A gypet ⑤ a vezetékcső ① mentén V alakban szedje föl, és a köveket távolítsa el belőle.
- A csatlakozódoboz ③ és a vízkonnektor ④ alatt készítsen kavicsból alapot (10 cm x 10 cm x 10 cm) ⑥, úgy építse be, hogy azok a föld síkjában helyezkedjenek el.
- Az árkot fedje vissza a gyeptéglával ⑤.

CZ Pokládka zařízení do země (C):

- Vykopejte pomocí ryče kanálek ve tvaru písmena V podél celé rozvodné trubky ①, odložte stranou travní drny ⑤ a odstraňte kameny.
- Vytvořte pod přípojovací krabicí ③ a vodní zásuvkou ④ štrkové podloží (10 cm x 10 cm x 10 cm) ⑥ a zabudujte je do země zároveň s úrovní terénu.
- Kanálky opět uzavřete travními drny ⑤.

SK Pokládka zariadenia do zeme (C):

- Vykopte pomocou rýľa kanálik v tvare písmena V pozdĺž celej rozvodnej rúrky ①, odložte na stranu trávne drne ⑤ a odstráňte kamene.
- Vytvorte pod prípojovacou krabicou ③ a vodnou zásuvkou ④ štrkové podložie (10 cm x 10 cm x 10 cm) ⑥ a zabudujte ich do zeme zároveň s úroveňou terénu.
- Kanáliky opäť uzatvorte trávnymi drňami ⑤.

GR Τοποθέτηση στο χώμα (C):

- Χρησιμοποιήστε ένα φτυάρι για να αφαιρέσετε ένα κομμάτι χώμα με γκαζόν ⑤ κατά μήκος των σωλήνων ① ώστε να σχηματίσετε ένα χαντάκι σε σχήμα V. Αφαιρέστε τις πέτρες, αν υπάρχουν.
- Τοποθετήστε χαλίκι κάτω από την παροχή νερού ③ και τις ακριανές παροχές νερού ④. Το χαλίκι πρέπει να καταλαμβάνει χώρο 10x10x10 εκ. ⑥. Τοποθετήστε όλο το σύστημα μέσα στο χαντάκι.
- Γεμίστε ξανά το χαντάκι με το κομμάτι χώματος και γκαζόν που αφαιρέσατε ⑤ και πιέστε καλά.

RUS Подземный монтаж (C):

- Вскройте дернину ⑤ по пути прокладки подающих труб, образовав V-образную траншею, удалите камни.
- На предварительно насыпанный слой гравия (10 x 10 x 10 см) ⑥ установите входную ③ и водозаборную ④ колонки вровень с поверхностью земли.
- Заложите траншею дерниной ⑤.

SLO Vkop naprave v zemljo (C):

- Travno rušo ⑤ vzdolž polagalne cevi se z lopato izkoplje v obliki črke V. Odstraniti tudi morebitno kamenje.
- Pod priključno dozo ③ in vtičnico ④ se vgradi drenažo iz peska (10 x 10 x 10 cm) ⑥. Pokrov naj bo v višini nivoja trave.
- Jarke zapolniti s travno rušo ⑤.

UA Як правильно сховати систему (C):

- За допомогою лопати зніміть дерен в ⑤ місцях вздовж лінії трубопроводу ① та викопайте отвори V образної форми. Видаліть будь-яке каміння.
- Насипте щебінь під колонку ③ та з'єднувачі ④. Щебінь повинен бути (10 см x 10 см x 10 см) ⑥. Встановіть обладнання на рівні землі.
- Заповніть канавки дерном ⑤.

HR Zakopavanje sustava (C):

- Koristite lopatu za otkopavanje trave ⑤ oko linije cijevi ① za oblikovanje rova. Otklonite kamenje koje nađete.
- Staviti šljunak ispod mjesta spajanja ③ i spojeva za vodu ④. Šljunak mora biti (10 cm x 10 cm x 10 cm) ⑥.
- Rov popunite travom ⑤.

PL Przerwa w eksploatacji:

Zawory odwadniające otwierają się kiedy ciśnienie wody w instalacji spada poniżej 0,5 bar. Woda z zaworów odwadniających łatwo odpływa poprzez podsypkę żwirową znajdującą się pod puszką podłączeniową i puszką poboru wody.

→ Przed wystąpieniem pierwszych mrozów należy odłączyć wąż łączący kran i puszkę podłączeniową. Umożliwi to dostęp powietrza do instalacji i jej odwodnienie.

H Üzemen kívül helyezés:

Ha a víznyomás 0,5 bar alá süllyed, a berendezésben lévő víztelenítő szelepek önműködően kinyílnak. A víztelenítő szelepből a víz a csatlakozódoboz és a vízkonnektor alatt elhelyezett kavicsból könnyen elfolyik.

→ A fagy kezdete előtt a vízcspas és a csatlakozódoboz közti tömlőt szerelje le. A berendezés így szellőzik.

CZ Uvedení mimo provoz:

Otevřete odvodňovací ventily, když klesne tlak v zařízení pod 0,5 bar. Díky štrkovému podloží pod přípojovací krabicí a vodní zásuvkou může voda z odvodňovacích ventilů snadno odtéct.

→ Před příchodem mrazů uvolníte spojení mezi vodovodním kohoutkem a přípojovací krabicí. Zařízení bude větrat.

SK Uvedenie mimo prevádzku:

Otvorte odvodňovacie ventily, keď klesne tlak v zariadení pod 0,5 bar. Vďaka štrkovému podložiu pod prípojovacou krabicou a vodnou zásuvkou môže voda z odvodňovacích ventilov ľahko odtiecť.

→ Pred príchodom mrazov uvoľnite spojenie medzi vodovodným kohútikom a prípojovacou krabicou. Zariadenie bude vetrať.

GR Θέση εκτός λειτουργίας:

Οι βαλβίδες αποστράγγισης ανοίγουν όταν η πίεση του νερού στο σύστημα πέσει κάτω από 0,5 bar. Το νερό περνά από τις βαλβίδες αποστράγγισης και απομακρύνεται από το στρώμα χαλικιού κάτω από τις παροχές νερού.

→ Πριν τον πρώτο παγετό, βγάλτε το σύνδεσμο από τη βρύση. Το σύστημα θα γεμίσει αέρα.

RUS Вывод из эксплуатации:

Дренажные клапаны открываются при падении давления в системе ниже 0,5 бар. Вода легко уходит в почву через слой гравия, расположенный под входной и водозаборными колонками.

→ Перед наступлением морозов отсоедините входную колонку от водопроводного крана, обеспечив возможность вентиляции системы.

SLO Izklop naprave:

Izpušni ventili v dozah se odprejo, ko tlak pade pod 0,5 bar. Zaradi drenaže pod dozo lahko voda neovirano izteče.

→ Pred začetkom zmrzali je potrebno odstraniti povezo med pipo in priključno dozo. Tako se naprava izprazni.

UA Як правильно вивести з експлуатації:

Дренажні клапани відчиняються у випадку, коли тиск води в системі падає нижче 0,5 бара. Вода може вільно виходити з дренажних клапанів через щебінь під колонкою та з'єднувачами.

→ До настання морозів відключіть колонку від крана. Система заповниться повітрям.

HR

Podvodni ventili će se otvoriti kad tlak vode dođe do 0,5 bara. Voda će polako oticati kroz ventile i kroz šljunak.

→ Prije smrzavanja treba odspojiti spojeve između slavine i mjesta spajanja. Sistem će se napuniti zrakom.

Service

Deutschland / Germany

GARDENA
Manufacturing GmbH
Service Center
Hans-Lorenser-Str. 40
89079 Ulm
Produktfragen:
(+49) 731 490-123
Reparaturen:
(+49) 731 490-290
service@gardena.com

Argentina

Argensem de Comercializa-
dora Mecafron S.A.
Casilla de Correo 193
(1625) Escobar,
Pcia. de Buenos Aires
Phone: (+54) 34 88 49 40 40
info@argensem.com.ar

Australia

NYLEX Consumer Products
50 – 70 Stanley Drive
Somerton, Victoria, 3062
Phone: 1800 658 276
spare.parts@nylex.com.au

Austria / Österreich

GARDENA Österreich
Ges. m.b.H.
Stettnerweg 11-15
2100 Korneuburg
Tel.: (+43) 22 62 745 45-36 od.
-30
kundendienst@gardena.at

Belgium

GARDENA Belgium NV/SA
Sterrebeekstraat 163
1930 Zaventem
Phone: (+32) 27 20 921 2
info@gardena.be

Brazil

Palash Importação
e Comércio Ltda
Rua Américo Brasiliense
2414 – Chácara Sto. Antonio
São Paulo – SP –
CEP 04715-005, Brazil
Phone: (+55) 11 5181-2020
eduardo@palash.com.br

Bulgaria

DENEX LTD.
2 Luis Ahalier Str., 7th floor
Sofia 1404
Phone: (+359) 2 9581821
office@denex-bg.com

Canada

GARDENA Canada Ltd.
100 Summerlea Road
Brampton, Ontario L6T 4X3
Phone: (+1) 905 792 93 30
info@gardenacanada.com

Chile

Garden Chile S.A.
San Sebastián 2839
Ofic. 701 A
Las Condes - Santiago de Chile
Phone: (+56) 2 20 10 708
garfar_cl@yahoo.com

Costa Rica

Compania Exim
Euroberoamericana S.A.
Aptdo Postal 1260
San José
Phone: (+506) 223 20 75
exim_euro@racsa.co.cr

Croatia

KLIS d.o.o.
Stancičeva 79
10419 Vukovina
Phone: (+385) 1 622 777 0
gardena@klis-trgovina.hr

Cyprus

FARMOKIPIKI LTD
P.O. Box 7098
74, Digeni Akrita Ave.
1641 Nicosia
Phone: (+357) 22 75 47 62
condam@spidernet.com.cy

Czech Republic

GARDENA spol. s.r.o.
Řípská 20a, č.p. 1153
62700 Brno
Phone: (+420) 800 100 425
(Hotline)
gardena@gardenabrno.cz

Denmark

GARDENA Norden AB
Sales Office Denmark
Box 9003
S-200 39 MALMÖ
info@gardena.dk

Finland

Habitec Oy
Tiilitie 14
01720 Vantaa

France

GARDENA France
PARIS NORD 2
69, rue de la Belle Etoile
BP 57080 ROISSY EN FRANCE
95948 ROISSY CDG CEDEX
Tél. : (+33) 0826 101 455
service.consommateurs@
gardena.fr

Great Britain

GARDENA UK Ltd.
27/28 Brenkley Way
Blezard Business Park
Seaton Burn
Newcastle upon Tyne
NE13 6DS
info@gardena.co.uk

Greece

Agrokop-Psomadopoulos S. A.
33 A, Ifestou str.
Industrial Area
194 00 Koropi, Athens
Phone: (+30) 210 66 20-2 25
and -2 26
service@agrokop.gr

Hungary

GARDENA Magyarországi Kft.
Késmárk utca 22
1158 Budapest
Phone: (+36) 80 20 40 33
(Hotline)
gardena@gardena.hu

Iceland

Ó. Johnson & Kaaber
Tunguhalsi 1
110 Reykjavik

Ireland

McLoughlin's Ltd.
Unit 5
Norther Cross Business Park
North Road, Finglas
Dublin 11

Italy

GARDENA Italia S.p.A.
Via Donizetti 22
20020 Lainate (Mi)
Phone: (+39) 02.93.94.79.1
info@gardenaitalia.it

Japan

KAKUICHI co., Ltd.
Sumitomo Realty & Develop-
ment Kojimachi
BLDG., 8F
5 – 1 Nibanncoyo, chiyoda-ku,
Tokyo 102-0084
Phone: (+81)-(0)3-3264-4721
m_ishihara@kaku-ichi.co.jp

Luxembourg

Magasins Jules Neuberg
39, rue Jacques Stas
Luxembourg-Gasperich 2549
Case Postale No. 12
Luxembourg 2010
Phone: (+352) - 40 14 01
api@neuberg.lu

Netherlands

GARDENA Nederland B.V.
Postbus 50176
1305 AD ALMERE
Phone: (+31) 36 521 00 00
info@gardena.nl

Neth. Antilles

Jonka Enterprises N.V.
Sta. Rosa Weg 196
P.O. Box 8200
Curaçao
Phone: (+599) 9 767 66 55
pgm@jonka.com

New Zealand

NYLEX New Zealand Ltd.
Building 2
118 Savill Drive
Mangere, Auckland
Phone: +64 9 270 1806
lena.chapman@nylex.com.au

Norway

GARDENA Norden AB
Sales Office Norway
Karihaugveien 89
1089 OSLO

Poland

GARDENA Polska Sp. z o.o.
Szymanów 9d
05-532 Baniocha
Phone: (+48) 22 727 56 90
gardena@gardena.pl

Portugal

GARDENA Portugal Lda.
Edif. GARDENA
Algueirão
2725-596 Mem Martins
Phone: 219228530
info@gardena.pt

Romania

MADEX INTERNATIONAL SRL
Șoseaua Odăii 117-123
Sector 1, București,
RO 013603
Phone: (+40) 21 352-7603/
4/5/6
madex@gardena.ro

Russia / Россия

ООО «ГАРДЕНА РУС.»
Хорошевское шоссе, д. 32А
123007 г. Москва
Phone: +7 (495) 647-25-10

Singapore

HY-RAY PRIVATE LIMITED
40 JALAN PEMIMPIN
#02-08 Tat Ann Building
Singapore 577185
Phone: (+65) 625 32 277
hyray@singnet.com.sg

Serbia

DOMEL d.o.o.
Savski Nasip 7
11070 Novi Beograd
Serbia
Phone: (+381) 11 2772 204
miroslav.jejina@domel.co.yu

Slovenia

GARDENA d.o.o.
Brodšiče 15
1236 Trzin
Phone: (+386) 1 580 93 32
servis@gardena.si

South Africa

GARDENA
South Africa (Pty.) Ltd.
P.O. Box 11534
Vorna Valley 1686
Phone: (+27) 11 315 02 23
sales@gardena.co.za

Spain

GARDENA IBÉRICA S.L.U.
C/Basauri, nº 6
La Florida
28023 Madrid
Phone: (+34) 91 708 05 00
(4 líneas)
atencioncliente@gardena.es

Sweden

GARDENA Norden AB
Försäljningskontor Sverige
Box 9003
20039 Malmö
info@gardena.se

Switzerland / Schweiz

GARDENA (Schweiz) AG
Brüelstrasse 4
8157 Dielsdorf
Tel.: 01/860 26 66
info@gardena.ch

Turkey

GARDENA Dost Diş Ticaret
Mümesillik A.Ş.
Sanayi Çad. Adil Sok. No. 1
34873 Kartal – İstanbul
Phone: (+90) 216 38 93 939
info@gardena-dost.com.tr

Ukraine / Україна

Altsset JSC
4 Petropavlivska Street
Petropavlivska Borschahivka
Town
08130 Kyivo Svyatoshyn
Region
Phone: +380 44 4595703
info@gardena.ua

USA

GARDENA
Melnor, 3085 Shawnee Drive
Winchester, VA 22601
Phone: (540) 7 22-90 80
service_us@melnor.com

2702-29.961.02/0407
© GARDENA Manufacturing GmbH
D - 89070 Ulm
http://www.gardena.com