

A 1020 Sensor Art. 1835

GB Operating Instructions

Automatic Irrigation Set

S Bruksanvisning

Automatiskt bevattningsstyrningsset

DK Brugsanvisning

Automatisk Vandingsstyringsæt

H Használati útmutató

Öntöző automata

CZ Návod k použití

Zavlažovací počítač

SK Návod na použitie

Zavlažovací počítač

GARDENA zavlažovací počítač A 1020 sensor

Vitajte v záhrade GARDENA...



Prečítajte si, prosím, pozorne tento návod na použitie a dbajte na upozornenia, ktoré sú v ňom uvedené. Zoznámte sa na základe tohto návodu so zavlažovacím počítačom, s jeho správnym používaním a bezpečnostnými upozoreniami.



Zavlažovací počítač nesmú z bezpečnostných dôvodov obsluhovať deti ani mladiství do 16 rokov, ako ani osoby, ktoré nie sú oboznámené s týmto návodom na použitie.

→ Prosím, uschovajte starostlivo tento návod na použitie.

Obsah

1. Oblasť použitia GARDENA zavlažovacieho počítača.	62
2. Bezpečnostné upozornenia	62
3. Funkcia	63
4. Uvedenie do prevádzky	64
5. Obsluha	67
6. Uvedenie mimo prevádzku	69
7. Údržba	70
8. Odstraňovanie porúch	71
9. Dodávané príslušenstvo	72
10. Technické údaje.....	73
11. Servis / záruka	73

1. Oblasť použitia GARDENA zavlažovacieho počítača

Správne použitie:

GARDENA zavlažovací počítač sa skladá zo zavlažovacích hodín a čidla pôdnej vlhkosti. Je určený pre využitie v súkromných záhradách u rodinného domu alebo v hobby-záhradách výhradne pre použitie vonku. Pri riadení zavlažovačov a zavlažovacích systémov zohľadňuje vlhkosť pôdy.

Pozor



Zavlažovací počítač sa nesmie používať v priemysle, v komerčnej oblasti a pri práci s chemikáliami, potravinami, ani ľahko horľavými a výbušnými látkami.

2. Bezpečnostné upozornenia

Batéria:

Z dôvodov bezpečnosti sa smú zavlažovacie hodiny používať iba s jednou 9 V alkalicko-manganovou batériou (alkaline) typ IEC 6LR61 a čidlo pôdnej vlhkosti iba s dvoma 1,5 V Baby-člámkami (alkaline) typ IEC LR 14!

Aby sa zabránilo výpadku zavlažovacích hodín / čidla pôdnej vlhkosti v prípade dlhšej neprítomnosti, musí sa batéria vymieňať k určitému obdobiu.

Rozhodujúca je dĺžka doterajšieho používania batérií a približná dĺžka doby neprítomnosti, ktorá nesmie byť celkovo dlhšia než 1 rok.

Uvedenie do prevádzky:

Pozor!

Nie je prípustné používať zavlažovací automat v interiéri.

→ Používajte zavlažovací automat iba vonku (v exteriéri).

Zavlažovacie hodiny sa smú montovať iba zvisle s prevlečnou maticou smerom hore, aby sa zabránilo vniknutiu vody do priehradky s batériami.

Minimálny odber vody pre bezpečnú spínicu funkciu zavlažovacích hodín činí 20 l/h. Napr. na riadenie Micro-Drip-systému je potreba min. 10 ks dvojlitrových kvapačov.

Teplota pretekajúcej vody smie byť max. 40 °C.

→ Používajte iba čistú sladkú vodu.

Minimálny prevádzkový tlak činí 0,5 bar, maximálny prevádzkový tlak 12 bar.

Vyvarujte sa zaťaženiu v ťahu.

→ Neťahajte za pripojenú hadicu.

Programovanie:

→ Zavlažovacie hodiny programujte pri zatvorenom vodovodnom kohútiku.

Zabráňte tým neúmyselnému poliatu pri skúške manuálnej funkcie zapnutie a vypnutie (man. On/Off). Na programovanie môžete odobrať obslužný panel od tela zavlažovacích hodín.

Čidlo pôdnej vlhkosti:

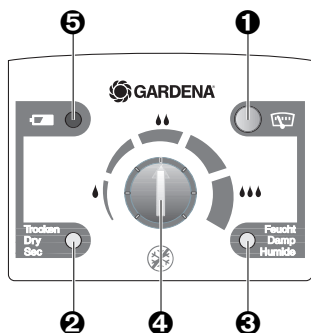
Čidlo pôdnej vlhkosti je vybavené bezpečnostným spínačom. V prípade poškodenia prívodného kábla alebo vybitých batérií, zavlažovacie hodiny čidlo pôdnej vlhkosti neidentifikujú. Pri riadení zavlažovania s čidlom pôdnej vlhkosti (☀, ☁, ☂) sa potom vykoná núdzový program: zavlažovanie prebehne každých 24 hodín podľa nastavenej dĺžky zavlažovania max. 30 minút. Pri nastavení zavlažovania podľa času sa bude vykonávať program bez senzora.

Rozšírenie vlhkosti v pôde po zavlažovaní alebo dažďových zrážkach podlieha istej zotrvačnosti. V najnepriaznivejšom prípade sa môže stať, že sa zavlažovanie a prehánka môžu prekryvať než sa dosiahne požadovaná vlhkosť pôdy.

3. Funkcia

Čidlo pôdnej vlhkosti meria vlhkosť pôdy v oblasti koreňov rastlín. GARDENA čidlo pôdnej vlhkosti zohľadňuje vlhkosť pôdy pri zavlažovaní. Čidlo pôdnej vlhkosti meria vlhkosť pôdy automaticky každých 10 minút a posielá výsledok merania zavlažovacím hodinám.

Ovládací panel čidla pôdnej vlhkosti:

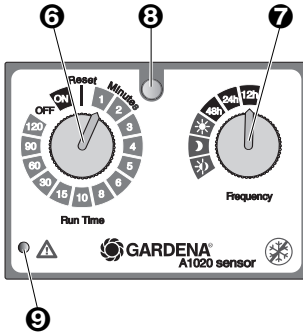


- 1 Tlačidlo zobrazenie:** aktivuje zobrazenie posledne nameraného stavu vlhkosti.
- 2 LED-sucho:** ukazuje, že čidlo pôdnej vlhkosti v nadväznosti na regulátor spínicieho bodu meria sucho.
- 3 LED-vlhko:** ukazuje, že čidlo pôdnej vlhkosti v nadväznosti na regulátor spínicieho bodu meria vlhko.
- 4 Regulátor spínicieho bodu:** nastaví vlhkosť pôdy, pri ktorej by sa malo vykonávať zavlažovanie.
- 5 LED-batéria:** keď LED-batéria bliká, musí sa batéria vymeniť.

Keď sú batérie vybité a neboli vymenené, pracujú pripojené zavlažovacie hodiny podľa nastaveného programu alebo núdzového programu.

→ Výmena batérií (viď **7. Údržba** „Výmena batérií v čidle pôdnej vlhkosti“).

Ovládací panel zavlažovacích hodín:



- 6 Otočný gombík Run-time:** nastaví dĺžku zavlažovania.
- 7 Otočný gombík Frequency:** nastaví zavlažovací cyklus.
- 8 Senzor svetla:** pre rozpoznanie dňa a noci (závisí od svetelných pomerov).
- 9 LED-porucha:** ukazuje, že batérie sú skoro prázdné alebo že čidlo pôdnej vlhkosti nie je správne pripojené.

Keď sú batérie takmer prázdné, nemôže sa uskutočniť nastavený program. Ventil nie je možné manuálne otvoriť. Otvorený ventil sa však môže zatvoriť.

→ Vymeňte batériu (viď **7. Údržba** „Výmena batérie v zavlažovacích hodinách“).

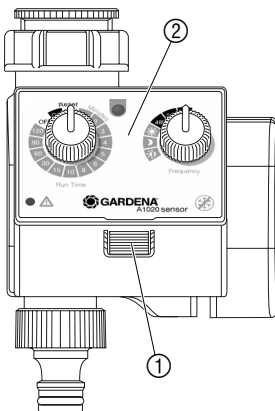
4. Uvedenie do prevádzky

Zavlažovacie hodiny:

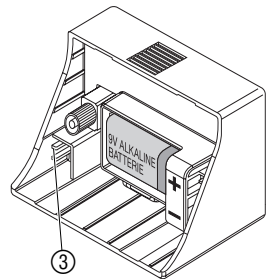
Vloženie batérií do zavlažovacích hodín:

→ Pri vložení batérií viď **7. Údržba** „Výmena batérií v zavlažovacom automate“.

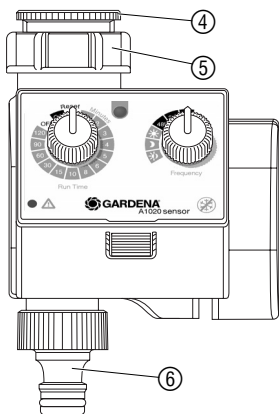
Pripojenie adaptérového kábla čidla pôdnej vlhkosti:



1. Stlačte západku ① a stiahnite ovládací panel ② zo zavlažovacích hodín.
2. Krátky adaptérový kábel zasuňte do prípojky senzora ③.
3. Ovládací panel ② opäť nasadte na zavlažovacie hodiny.



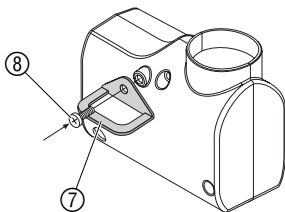
Pripojenie zavlažovacích hodín na vodovodný kohútik:



Zavlažovacie hodiny sú vybavené prevlečnou maticou ⑤ pre vodovodné kohútiky so závitom 33,3 mm (G1"). Priložený adaptér ④ slúži na pripojenie zavlažovacích hodín na vodovodné kohútiky so závitom 26,5 mm (G3/4").

1. Iba pre závit 26,5 mm (G3/4"): adaptér ④ naskrutkujte rukou na vodovodný kohútik (nepoužívajte pritom kliešte).
2. Naskrutkujte prevlečnú maticu ⑤ na zavlažovacích hodinách rukou na závit na vodovodnom kohútiku (nepoužívajte pritom kliešte).
3. Naskrutkujte nákrutku ⑥ na zavlažovacie hodiny.

Montáž poistky proti krádeži (možnosť objednania):



Aby boli zavlažovacie hodiny chránené pred krádežou, je možné objednať v servise **GARDENA poistku proti krádeži č.v. 1815-00.791.00**.

→ Pevne priskrutkujte pútko ⑦ pomocou skrutky ⑧ na zadnú stranu zavlažovacích hodín.

Pútko použite napr. na pripevnenie na reťazku. Skrutku už nie je možné po prvom zaskrutkovaní pohladiť.

Vloženie batérií do čidla pôdnej vlhkosti:

Voľba správneho umiestnenia čidla pôdnej vlhkosti:

Čidlo pôdnej vlhkosti:

→ Pred vloženíím batérií viď kapitolu 7. **Údržba** „Výmena batérií v čidle pôdnej vlhkosti“.

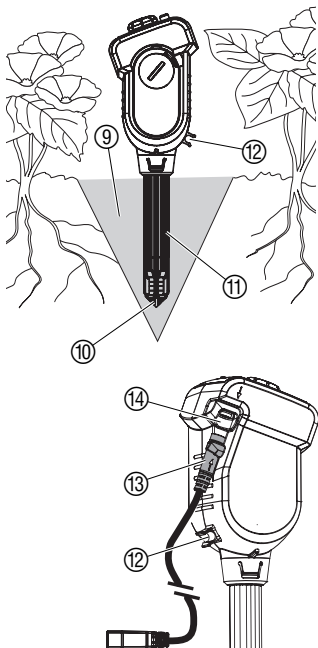
Správne umiestnenie:

Čidlo pôdnej vlhkosti sa musí umiestniť na také miesto v zavlažovanej oblasti, na ktorom bude mať rovnaké klimatické podmienky (slniečko, vietor, dážď atď.) ako zavlažované rastliny.

Nesprávne umiestnenie:

Čidlo pôdnej vlhkosti nesmie byť zakryté susednými rastlinami. Vyvarujte sa taktiež oblastí v tieni. Aby sa vylúčili nesprávne výsledky meraní, ktoré vznikajú vďaka hromadeniu vlhkosti, nesmie sa čidlo pôdnej vlhkosti umiestniť v priehlbínach.

„Osadenie“ čidla pôdnej vlhkosti:



POZOR!

Špička čidla pôdnej vlhkosti meria vlhkosť pôdy správne iba vtedy, keď je špička senzora zo všetkých strán plošne v styku s pôdou! V pôde nesmú byť v oblasti špičky senzora žiadne vzduchové bublinky.

1. Vykopte jamku v pôde ⑨ cca 12 cm hlbokú v tvare písmena V.
2. Vykopanú pôdu ⑨ prekryte a odstráňte prípadné kamienky.
3. Keď je pôda suchá, navlhčite ju.
4. Prekyprenou, vlhkou pôdou ⑨ opäť zasypte jamku v tvare V.
5. Ponorte kompletne špičku senzora ⑩ do vody (filc musí byť vlhký).
6. Zastrčte kábel senzora ⑬ (dlhý) do puzdra na čidle ⑭ pôdnej vlhkosti (v stave dodania už zastrčený).
7. Čidlo pôdnej vlhkosti zastrčte až po horný okraj meracieho čidla ⑪ do prekyprenej pôdy ⑨.

Pritom sa musí špička senzora ⑩ zo všetkých strán dotýkať plošne vlhkej pôdy.

8. Ľahko pritlačte pôdu ⑨ okolo meracieho čidla ⑪.
Čidlo pôdnej vlhkosti nesmie byť iba voľne zastrčené do pôdy.

9. Zalejte cca 1 litrom vody bezprostredne okolie čidla pôdnej vlhkosti.

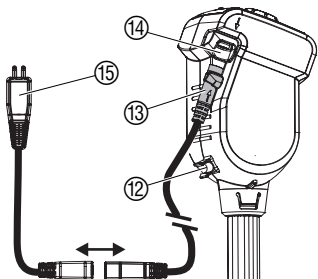
V závislosti od pôdy to môže trvať až niekoľko hodín, až nameria čidlo pôdnej vlhkosti skutočnú vlhkosť pôdy.

Pripojenie GARDENA Micro-Drip-systému:

Aby špička senzora pri použití GARDENA Micro-Drip-systému zaznamenala určité množstvo vody, môže sa kvapáč umiestniť v bezprostrednej blízkosti čidla.

→ Pripevnite rozdeľovaciu rúrku 4,6 mm (3/16") s kvapkačmi na držiak kvapkača ⑫, ktorý je umiestnený na čidle pôdnej vlhkosti.

Pripojenie kábla adaptéra:

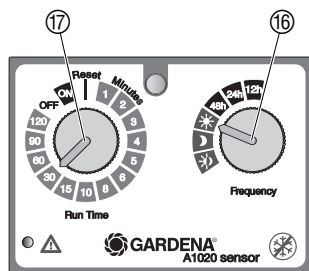


1. Kábel čidla ⑬ položte do / na pôdu tak, aby sa nepoškodil alebo aby o neho niekto nezakopol. V pôde by mal byť kábel položený v pieskovom podloží, aby sa zabránilo jeho poškodeniu kameňmi, ktoré sa v pôde nachádzajú.
2. Zastrčte adaptérový kábel ⑮ (krátky) do kábla senzora ⑬ (v stave dodania už zastrčený).

Ak je dĺžka kábla čidla nedostačujúca, je možné predĺžiť ho pomocou GARDENA predlžovacieho kábla č.v. 1186 (až do dĺžky 105 m).

5. Obsluha

Nastavenie zavlažovacích hodín:



Zavlažovacie hodiny:

Pri programovaní zavlažovania je možné stlačením západky odobrať ovládací panel od zavlažovacích hodín a mať tak možnosť mobilného programovania (viď 4. Uvedenie do prevádzky „Pripojenie adaptérového kábla“).

Zavlažovací program sa bude uskutočňovať iba v prípade, že čidlo pôdnej vlhkosti hlási zavlažovacím hodinám „sucho“ a ovládací diel je správne nasadený. Keď čidlo pôdnej vlhkosti počas naštartovaného programu hlási „vlhko“, zavlažovací program sa ukončí.

Zavlažovanie riadené čidlom pôdnej vlhkosti:

1. Otočný gombík Frequency ⑯ pootočte na požadovaný zavlažovací cyklus (napr. ☀️ deň).

deň ☀️	zavlažovanie sa uskutoční cez deň, keď hlási čidlo pôdnej vlhkosti sucho.
noct 🌙	zavlažovanie sa uskutoční v noci, keď hlási čidlo pôdnej vlhkosti sucho.
deň a noc ☀️🌙	zavlažovanie sa uskutoční, keď hlási čidlo pôdnej vlhkosti sucho.

2. Otočný gombík Run-time ⑰: pootočte na požadovanou dĺžku zavlažovania (napr. 30 minút). *Zavlažovanie sa uskutoční v nastavenom zavlažovanom cykle.*

Pri riadení zavlažovania pomocou čidla pôdnej vlhkosti je vyvolaná po každom odbere vody dvojhodinová prestávka (toto umožňuje prispôsobenie sa vlhkosti pôdy).

Príklad:

Zavlažovací cyklus = ☀️ deň
Dĺžka zavlažovania = 30 minút

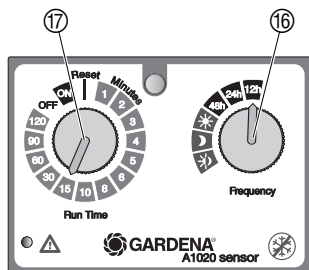
Zavlažovanie sa spustí cez deň vždy, keď čidlo pôdnej vlhkosti hlási sucho a zavlažovanie sa ukončí v závislosti od vlhkosti pôdy najneskôr po 30 minútach.

Časovo riadené zavlažovanie:

1. Otočný gombík Frequency ⑯ pootočte na požadovaný zavlažovací cyklus (napr. 12 hodín).

12h	zavlažovanie každých 12 hodín
24h	zavlažovanie každý deň
48h	zavlažovanie každé 2 dni

2. Otočný gombík Run-Time ⑰ otočte na Reset, aby sa nastavil začiatok zavlažovania (čas programovania).
3. Otočný gombík Run-Time ⑰ otočte na požadovanú dĺžku zavlažovania (napr. 15 minút).



Zavlažovanie sa spustí v závislosti od času programovania.

Príklad:

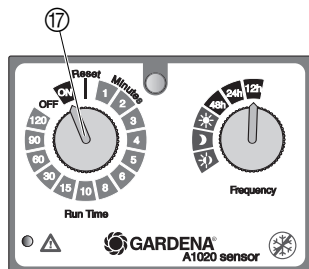
Zavlažovací cyklus = 12 hodín

Dĺžka zavlažovania = 15 minút

Zavlažovanie sa spustí (v závislosti od aktuálneho času) každých 12 hodín, v prípade, že čidlo pôdnej vlhkosti hlási sucho a ukončí sa v závislosti od vlhkosti pôdy najneskôr po 15 minútach.

Pomocou otočného gombíka Run-Time ⑰ je možné zmeniť tiež dĺžku zavlažovania u už prebiehajúceho programu. Keď je nová dĺžka zavlažovania kratšia než je dĺžka už prebiehajúceho zavlažovania, ukončí sa zavlažovanie v nasledujúcej minúte.

Manuálne (ručné) zavlažovanie:



Ventil je možné kedykoľvek manuálne otvoriť alebo zatvoriť. Tiež naprogramovaný otvorený ventil je možné predčasne uzatvoriť.

Manuálne otvorenie ventilu:

→ Otočte otočný gombík Run-Time ⑰ na **ON**.

Ventil sa otvorí a po 30 minútach sa automaticky zase zatvorí.

Manuálne zatvorenie ventilu:

→ Otočte otočný gombík Run-Time ⑰ na **OFF**.

Ventil sa zatvorí.

Reset:

Keď sa otočný gombík Run-Time ⑰ otočí na Reset, novo sa naštartuje vnútorné časové riadenie zavlažovacích hodín a vráti sa dvojhodinová zavlažovacia prestávka.

Čidlo pôdnej vlhkosti:

Potreba vody u rastlín závisí od mnohých faktorov, napr. druhu rastlín, pôdy, slnečného žiarenia, vetra. Aby sa našiel vhodný spínací bod u čidla pôdnej vlhkosti, musí sa pozorovať zavlažovanie po dobu 1 – 2 týždňov a príp. spínací bod prenastaviť. Keď sa prekročí vlhkosť pôdy v závislosti od nastaveného spínacieho bodu, ukončí sa predčasne zavlažovací program v zavlažovacích hodinách alebo sa zavlažovanie vôbec nespustí.

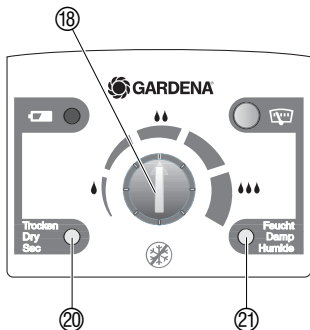
Voľba prednastavenia regulátora spínacieho bodu:

Pri dodaní tovaru sa regulátor spínacieho bodu nachádza uprostred; toto nastavenie je vhodné pre stredné pôdy vo voľnom priestranstve (ilovitá pôda).

Pre piesčité pôdy by sa mal regulátor spínacieho bodu ⑱ nastaviť viac doprava (vlhko).

Pre kvetinové pôdy by sa mal regulátor spínacieho bodu ⑱ nastaviť viac doľava (sucho).

Nastavenie spínacieho bodu čidla pôdnej vlhkosti:



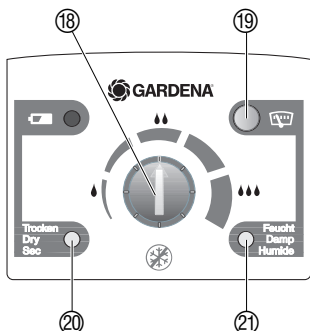
Zvýšenie stupňa vlhkosti:

→ Keď sa javí pôda pre príslušný prípad (druh pôdy alebo druh rastlín) príliš suchá, otočte regulátorom spínacieho bodu (18) v smere („**vlhko**“) doprava (napr. pomocou mince).

Zníženie stupňa vlhkosti:

→ Keď sa javí pôda pre príslušný prípad (druh pôdy alebo druh rastlín) príliš vlhká, otočte regulátorom spínacieho bodu (18) v smere („**sucho**“) doľava (napr. pomocou mince).

Indikácia vlhkosti pôdy:



Pomocou čidla pôdnej vlhkosti je možné kedykoľvek zobraziť vlhkosť pôdy. Keď čidlo pôdnej vlhkosti ukáže „**vlhko**“ (21), neuskutoční sa zavlažovanie.

→ Stlačte tlačidlo zobraziť (19).

*Zobrazí sa posledná nameraná vlhkosť pôdy príslušnou LED („**sucho**“ (20) alebo „**vlhko**“ (21)) po dobu jednej minúty.*

V priebehu tejto jednej minúty, po ktorú sa zobrazuje výsledok merania, sa môže hľadať pomocou regulátora spínacieho bodu zodpovedajúci bod, a to tak, že sa regulátorom spínacieho bodu otáča tak dlho, až preskočí ukazovateľ zo „**sucho**“ (20) na „**vlhko**“ (21) alebo naopak. Ak ukazovateľ nepreskočí, je pôda buď veľmi suchá alebo veľmi mokrá.

Upozornenie pre užívateľov:

Aby sa vlhkosť pôdy udržala pokiaľ možno konštantná, malo by sa zavlažovať v krátkych zavlažovacích cykloch a po krátky čas. Toto platí predovšetkým pre balkónové dlhé kvetináče, u ktorých by mal byť čas zavlažovania < 5 minút.

6. Uvedenie mimo prevádzku

Skladovanie / prezimovanie:



Miesto skladovania musí byť neprístupné deťom.

1. Vyberte batérie z čidla pôdnej vlhkosti a zo zavlažovacích hodín.
2. Zavlažovacie hodiny a čidlo pôdnej vlhkosti skladujte na suchom mieste chránenom pred mrazom.

Likvidácia:

(podľa RL2002/96/EG)



Dôležité pre Nemecko!

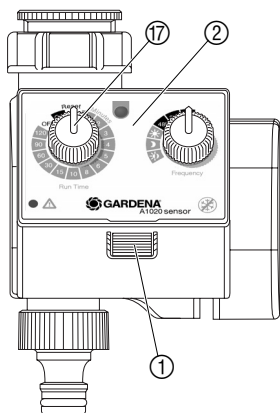
Odvzdajte použité batérie na predajnom mieste alebo ich likvidujte prostredníctvom Vašich komunálnych likvidačných stredísk. Batérie je možné likvidovať iba vo **vybitom** stave.

Prístroj nesmie byť priložený k normálnemu domovému odpadu, ale sa musí odborne zlikvidovať.

→ Dôležité pre Nemecko: likvidujte prístroje prostredníctvom likvidačných stredísk.

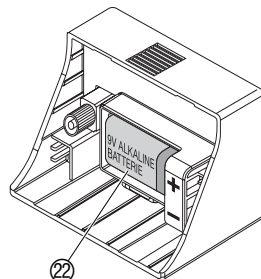
7. Údržba

Výmena batérie v zavlažovacích hodinách:



Zavlažovacie hodiny sa smú prevádzkovať iba s jednou 9 V alkalicko-mangánovou (Alkaline) batériou Typ EIC 6LR61.

1. Stlačte západku ① a odnímite ovládací panel ② zo zavlažovacích hodín.
2. Vložte batériu ② do priehradky na batérie. **Dbajte pritom na správnu polaritu (+/-).**
3. Nasadíte ovládací panel ② opäť na zavlažovacie hodiny.

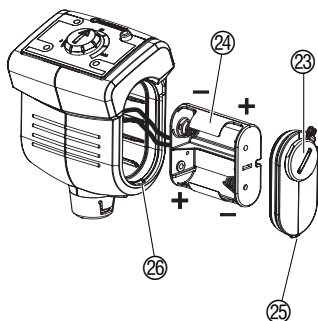


Testovanie nových batérií:

1. Otvorte vodovodný kohútik.
2. Otočte gombík Run-Time ⑰ na **ON**.
Ventil sa otvorí.
3. Otočte gombík Run-Time ⑰ na **OFF**.
Ventil sa zatvorí.

Aby pretekajúca voda nenarobila žiadne škody, je treba sa postarať o cieleňý odtok vody zo zavlažovacích hodín (pripojiť hadicu, postaviť pod hodiny vedro atd.).

Výmena batérií:



1. Otvorte viečko na batérie ⑳ pomocou mince (alebo veľkého skrutkovača) v smere hodinových ručičiek.
2. Odnímate viečko ㉑ (príp. použite k tomu skrutkovač).
3. Vyberte držiak na batérie ㉒ a vložte 2 ks batérií (Baby-články 1,5 V typ IEC LR14). **Dbajte pritom na správnu polaritu (+/-).**
4. Držiak na batérie ㉒ vložte do čidla pôdnej vlhkosti. Pritom dbajte na to, aby sa nepriškripl kábel.
5. Nasadíte západku ㉓ na kryte batérií ㉑ do drážky na telese čidla ㉒ a kryt na batérie ㉑ zatlačte. Dbajte pritom na správnu polohu O-krúžku.
6. Kryt na batérie ㉑ opäť zaistíte pomocou mince (alebo veľkého skrutkovača) proti chodu hodinových ručičiek.

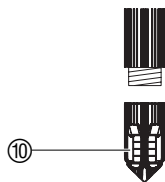
Čistenie ovládacieho panelu:

Ak je ovládací panel znečistený (obzvlášť senzor svetla), musí sa vyčistiť.

Pritom sa nesmú používať leptavé alebo abrazívne čistiace prostriedky.

→ Ovládací panel očistite vlhkou handričkou (nepoužívajte pritom čistiace prostriedky s rozpúšťadlami).

Čistenie / výmena špičky senzora:



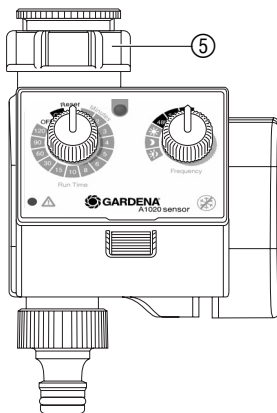
Keď sa čidlo pôdnej vlhkosti premiestňuje inam, mala by sa špička senzora vyčistiť / vymeniť. Filc na špičke by nemal prísť do styku s masťou.

→ Očistíte špičku senzora ⑩ čistou vodou.

Špičku senzora je možné v prípade poškodeného filcu objednať v servise GARDENA.

→ Odskrutkujte špičku senzora ⑩ a naskrutkujte novú špičku senzora.

Čistenie sitka na nečistoty:



Sitko na nečistoty by sa malo pravidelne kontrolovať a v prípade potreby by sa malo vyčistiť.

1. Odskrutkujte rukou prevlečnú maticu na zavlažovacích hodinách ⑤ zo závitú vodovodného kohútika (nepoužívajte pritom kliešte).
2. Sitko na nečistoty odnímite a vyčistite.
3. Prevlečnú maticu na zavlažovacích hodinách ⑤ opäť rukou naskrutkujte na závit vodovodného kohútika (nepoužívajte pritom kliešte).

8. Odstraňovanie porúch

Porucha	Možná príčina	Odstránenie
Manuálne zavlažovanie nie je možné	Vodovodný kohútik je zatvorený.	→ Otvorte vodovodný kohútik.
	Batérie sú vybité / nesprávne vložené / boli použité nesprávne batérie.	→ Vymeňte batérie v zavlažovacích hodinách / vložte ich správne / používajte batérie Alkaline.
Zavlažovanie sa nespúšťa, hoci je sucho	Čidlo pôdnej vlhkosti sa nachádza v priehlbine.	→ Umiestnite čidlo pôdnej vlhkosti na správne miesto vid' 4. „Správne umiestnenie čidla pôdnej vlhkosti“).
	Regulátor spínacieho bodu je príliš vľavo na „sucho“.	→ Pootočte regulátor spínacieho bodu doprava.
	Batérie sú vybité / nesprávne vložené / boli použité nesprávne batérie.	→ Vymeňte batérie v zavlažovacích hodinách / vložte ich správne / používajte batérie Alkaline.
	Dvojhodinová zavlažovacia prestávka v prípade zavlažovania riadeného čidlom pôdnej vlhkosti.	→ Upravte (zvýšte) dĺžku zavlažovania tak, aby bola možná prestávka min. 2 hodiny po každom zavlažovaní.

Porucha	Možná príčina	Odstránenie
Zavlažovanie sa nespúšťa, hoci je sucho	Ventil bol manuálne uzatvorený.	→ Otočný gombík Run-Time otočte na dĺžku zavlažovania.
	Obslužný panel nie je správne nasadený.	→ Nasuňte správne ovládací panel.
Zavlažovanie sa spúšťa, hoci je vlhko	Čidlo pôdnej vlhkosti nie je umiestnené v zavlažovanej oblasti.	→ Umiestnite čidlo pôdnej vlhkosti do zavlažovanej oblasti.
	Regulátor spínacieho bodu je príliš vpravo na „vlhko“.	→ Otočte regulátorom spínacieho bodu doľava.
	Vadný alebo odpojený kábel senzora.	→ Skontrolujte kábel senzora a pripojenie.
	Na špičke senzora sú vzduchové bublinky.	→ Odstráňte vzduchové bublinky (viď 4. Uvedenie do prevádzky „Osadenie čidla pôdnej vlhkosti“).
Zavlažovací automat sa nezatvára	Minimálny prietok vody pod 20 l/h.	→ Pripojte viac kvapkačov.
Ukazovateľ stavu batérií na čidle pôdnej vlhkosti bliká	Batérie sú vybité / nesprávne vložené / boli použité nesprávne batérie.	→ Vymeňte batérie v zavlažovacích hodinách / vložte ich správne / používajte batérie Alkaline.
	Vadné čidlo pôdnej vlhkosti.	→ Spojte sa so servisom GARDENA.
Ukazovateľ porúch na zavlažovacích hodinách bliká	Batérie sú vybité / nesprávne vložené / boli použité nesprávne batérie.	→ Vymeňte batérie v zavlažovacích hodinách / vložte ich správne / používajte batérie Alkaline.
	Batérie v čidle pôdnej vlhkosti sú vybité.	→ Vymeňte batérie v čidle pôdnej vlhkosti.
	Kábel čidla pôdnej vlhkosti je vadný.	→ Vymeňte kábel čidla pôdnej vlhkosti.
	Vadný alebo odpojený kábel senzora.	→ Skontrolujte kábel senzora a pripojenie.



V prípade ďalších porúch sa obráťte, prosím, na servis GARDENA.

Opravy smie vykonávať iba servis GARDENA alebo autorizovaný odborný predajca.

9. Dodávané príslušenstvo

GARDENA predĺžovací kábel (dĺžka 10 m)

Na predĺženie kábla senzora na max. 105 m

č.v. 1186

GARDENA špička senzora s filcovým kotúčom

Na výmenu poškodenej špičky senzora.

možno zakúpiť v servise GARDENA.

10. Technické údaje

A 1020 sensor (č.v. 1835)

Zavlažovacie hodiny

Min. / max. prevádzkový tlak: 0,5 bar / 12 bar

Min. množstvo prietoku: 20 l/h

Max. teplota média: 40 °C

Teplotný rozsah: 5 – 60 °C

Dĺžka programom riadeného zavlažovania: 1, 2, 3, 4, 5, 6, 8, 10, 15, 30, 60, 90, 120 minút

Cykly zavlažovania riadené podľa svetla: cez deň, v noci, neustále

Cykly zavlažovania riadené programom: každých 12, 24 alebo 48 hodín

Batéria: 1 x typ IEC 6LR61 (9 V alkaline 500 mAh)

Životnosť batérie: cca 1 rok (s alkalickou batériou)

Čidlo pôdnej vlhkosti

Kábel senzora: 5 m

Kábel s adaptérom: 20 cm

Teplota: 5 – 60 °C

Batérie: 2 x Baby-články Typ IEC LR14 (1,5 V alkaline 7,8 Ah)

Životnosť batérií: cca 1 rok (s alkalickými batériami)

11. Servis / záruka

Záruka

V prípade udalostí, na ktoré sa vzťahuje záruka, sú pre vás servisné úkony bezplatné.

Firma GARDENA poskytuje na tento produkt dvojročnú záruku (od dátumu zakúpenia). Táto záruka sa vzťahuje na všetky podstatné závady výrobku preukázateľne spôsobené chybami materiálu alebo výroby. Na jej základe sa vám poskytne náhradné bezchybné zariadenie, alebo bezplatná oprava zaslaného zariadenia (podľa nášho uváženia), ak sú splnené nasledujúce podmienky:

- So zariadením sa zaobchádzalo odbornou a podľa návodu na používanie.
- Kupujúci ani nikto iný sa nepokúšal zariadenie opraviť.

Opotrebitelné diely špička senzora s filcom sú zo záruky vylúčené. Záruka výrobcu nemá vplyv na platné záručné požiadavky voči predajcovi.

V prípade výskytu záručnej udalosti pošlite vadné zariadenie spolu s kópiou dokladu o zaplatení a popisom chyby prostredníctvom doručovateľskej služby (iba v Nemecku) alebo po zaplatení poštovného na adresu opravovne uvedenej na zadnej strane. Po následnej oprave vám zariadenie pošleme bezplatne naspäť.

GB <i>Product Liability</i>	We expressly point out that, in accordance with the product liability law, we are not liable for any damage caused by our units if it is due to improper repair or if parts exchanged are not original GARDENA parts or parts approved by us, and, if the repairs were not carried out by a GARDENA Service Centre or an authorised specialist. The same applies to spare parts and accessories.
S <i>Produktansvar</i>	Tillverkaren är inte ansvarig för skada som orsakats av produkten om skadan beror på att produkten har reparerats felaktigt eller om, vid reparation eller utbyte, andra än Original GARDENA reservdelar har använts. Samma sak gäller för kompletteringsdelar och tillbehör.
DK <i>Produktansvar</i>	Vi gør udtrykkeligt opmærksom på at i henhold til produktansvarsloven er vi ikke ansvarlige for skader forårsaget af vores udstyr, hvis det skyldes uautoriserede reparationer eller hvis dele er skiftet ud og der ikke er anvendt originale GARDENA dele eller dele godkendt af os, eller hvis reparationerne ikke er udført af GARDENA-service eller en autoriseret fagmand. Det samme gælder for ekstra udstyr og tilbehør.
H <i>Termékfelelősség</i>	Nyomatékosan utalunk arra, hogy a termékfelelősségi törvény értelmében nem felelünk a készülékeink által okozott károkért, amennyiben ezek szakszerűtlen javítás következményei, vagy ha a cseréket nem eredeti GARDENA – vagy általunk kibocsátott alkatrészekkel végzik el és a javítást nem a GARDENA megbízott szervezeti végezték. Ez értelemszerűen érvényes a kiegészítő részekre és a tartozékokra is.
CZ <i>Ručení za výrobek</i>	Upozorňujeme výslovně na skutečnost, že podle zákona o ručení za výrobky nejsme povinni ručit za škody vyvolané našimi výrobky, pokud tyto škody byly způsobeny neodbornou opravou nebo v případě výměny dílů nebyly použity naše originální díly GARDENA, popř. díly, které jsme schválili, a oprava nebyla provedena v servisu GARDENA nebo autorizovaným specialistou. Analogické ustanovení platí rovněž pro doplňky a příslušenství.
SK <i>Zodpovednosť za vady výrobku</i>	Výslovné zdôrazňujeme, že podľa zákona o ručení za výrobok nie sme zodpovední za škody spôsobené našim zariadením, ak sú spôsobené nesprávnou opravou, alebo ak sa nepoužili originálne diely GARDENA alebo nami schválené diely a ak nebola oprava vykonaná značkovou opravovňou GARDENA alebo autorizovaným odborníkom. To isté platí aj pre doplnkové diely a príslušenstvo.


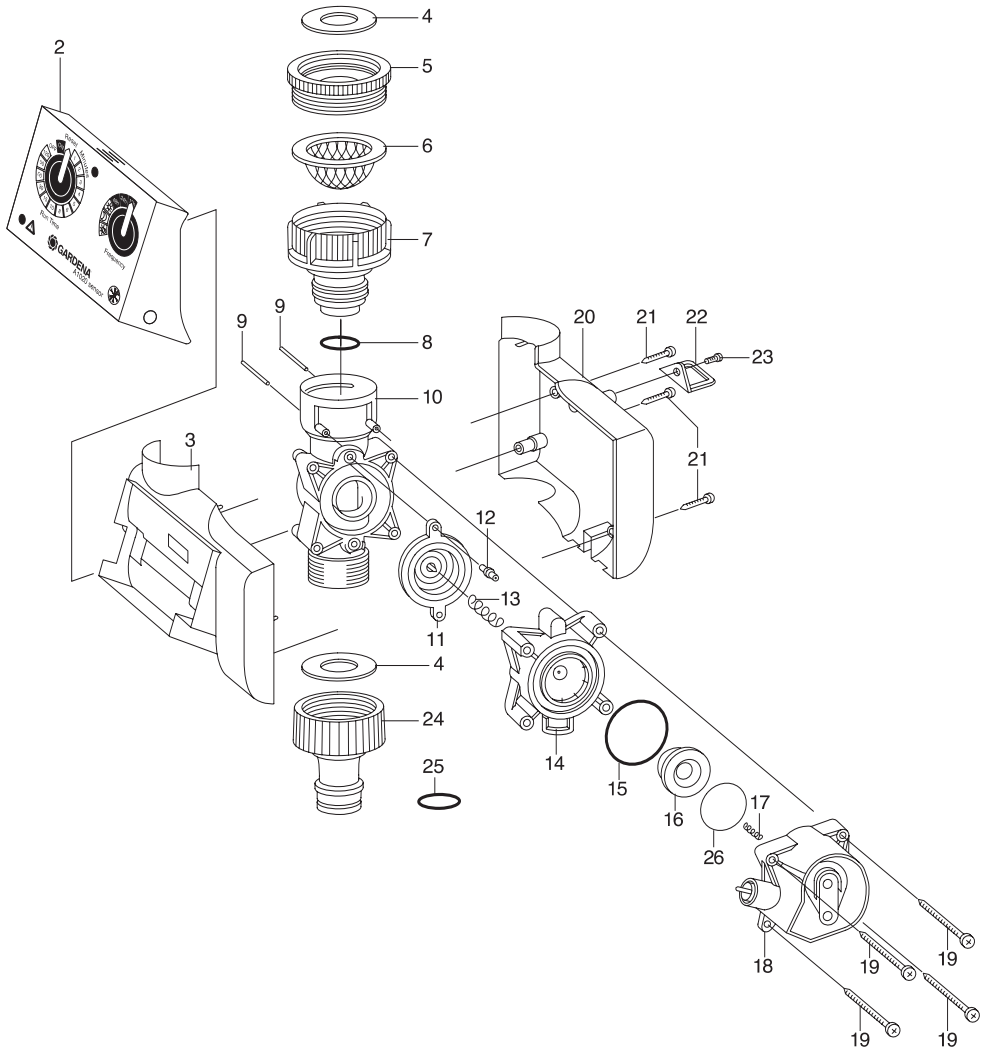
<p>GB EU Certificate of Conformity</p> <p>The undersigned GARDENA International GmbH, Hans-Lorenser-Str. 40, D-89079 Ulm, hereby certifies that, when leaving our factory, the units indicated below are in accordance with the harmonised EU guidelines, EU standards of safety and product specific standards. This certificate becomes void if the units are modified without our approval.</p>	<p>Description of the unit: Produktbeskrivning: Automatic Irrigation Set Beskrivelse af enhederne: Bevattningsautomat A készülék megnevezése: Vandingsautomat Označení přístroje: Öntöző automata Označenie zariadení: Zavlažovací počítač Zavlazovací počítač</p>
<p>S EU Tillverkarintyg</p> <p>Undertecknad firma GARDENA International GmbH, Hans-Lorenser-Str. 40, D-89079 Ulm, intygar härmed att nedan nämnda produkter överensstämmer med EU:s direktiv, EU:s säkerhetsstandard och produktspecifikation. Detta intyg upphör att gälla om produkten ändras utan vårt tillstånd.</p>	<p>Type: Typ: Type: A 1020 Sensor Tipusok: Typ: Typy: Art. No.: Art. nr.: Varenr.: 1835 Cikkszám: Č.výr: Typové č.:</p>
<p>DK EU Overensstemmelse certifikat</p> <p>Undertegnede GARDENA International GmbH, Hans-Lorenser-Str. 40, D-89079 Ulm bekræfter hermed, at enheder listet herunder, ved afsendelse fra fabrikken, er i overensstemmelse med harmoniserede EU retningslinier, EU sikkerhedsstandarder og produktspecifikationsstandarder. Dette certifikat træder ud af kraft hvis enhederne er ændret uden vor godkendelse.</p>	<p>EU directives: EU direktiv: EU Retningslinier: 89/336/EC EU szabványok: Směrnice EU: Smernice EU:</p>
<p>H EU azonossági nyilatkozat</p> <p>Alulírott, GARDENA Manufacturing GmbH, Hans-Lorenser-Str. 40, D-89079 Ulm, igazolja, hogy az alább felsorolt, általunk forgalomba hozott termékek megfelelnek az EU elvárásoknak, EU biztonsági normáknak és a termékspecifikus szabványoknak egyaránt. A készülék velünk nem egyeztetett változtatása esetén ez a nyilatkozat érvényét veszti.</p>	<p>Harmonisierte EN EN 55014-1:09/02 EN 55014-2:08/02</p>
<p>CZ Prohlášení o shodě EU</p> <p>Níže podepsaná společnost GARDENA Manufacturing GmbH, se sídlem Hans-Lorenser-Str. 40, D-89079 v Ulmu potvrzuje, že níže označený přístroj v provedení, které jsme uvedli na trh, splňuje požadavky uvedené v harmonizovaných směrnících EU, v bezpečnostních standardech EU a ve standardech pro příslušné produkty. V případě změny přístroje, která námi nebyla odsouhlasena, stává se toto prohlášení neplatným.</p>	<p>Year of CE marking: CE-Mærkningsår: 2006 CE-Mærkningsår: CE bejegyzés kelete: Rok přidělení značky CE: Rok inštalácie značky CE:</p>
<p>SK Vyhlásenie o zho de pre Európsku úniu</p> <p>Dolu podpísaný, GARDENA Manufacturing GmbH, Hans-Lorenser-Str. 40, D-89079 Ulm, potvrdzuje, že ďalej označené zariadenie vo vyhotovení nami uvedenom do prevádzky spĺňa požiadavky harmonizovaných smerníc Európskej únie, bezpečnostných štandardov Európskej únie a štandardov špecifických pre produkt. Pri vykonaní zmien zariadenia, ktoré nie sú nami odsúhlasené, stráca toto vyhlásenie platnosť.</p>	<p>Ulm, 01.08.2006 Ulm, 2006.08.01. Ulm, 01.08.2006 Ulm, 01.08.2006 V Ulmu, dne 01.08.2006 Ulm, 01.08.2006</p> <p> Peter Lameli Technical Dept. Manager Technical Director Technisk direktor Műszaki igazgató Technický ředitel Vedúci technického oddelenia</p>

Bild Nr. Picture No.	Ersatzteil-Nr. Spare Part No.	Bezeichnung	Description	Désignation
Art.-Nr. 1835		Bewässerungs- automat A 1020	Watertimer A 1020	Programmateu r d'arrosage A 1020
2	1835-00.610.00 #	Steuerteil 24 h, vollst.	Control component 24 h, cpl.	Boite de commande 24h, cpl.
3	1815-00.600.23	Gehäuse, links	Case, left	Carter, gauche
4	1121-00.000.01	Flachdichtung 25,1 x 3	Washer 25, 1 x 3	Joint plat 25,1 x 3
5 + 4	924-00.600.00	Adapter 1" - 3/4"	Adapter 1" - 3/4"	Adaptateur 1" - 3/4"
6	1815-00.614.00	Feinfilter 1"	Fine filter 1"	Filtre 1"
6 - 10	1815-00.706.00	Ventilkörper, vollst.	Valve body, cpl.	Corps de soupape, cpl.
6 - 21/3	1815-00.742.00	Hydraulikteil, vollst.	Hydraulic part cpl.	Pièce hydraulique, cpl.
7	1210-00.600.61	Anschlusschülse, vollst.	Connecting bush, cpl.	Douille de raccord, cpl.
8	964-00.505.04	O-Ring 18,4 x 2,7	O-Ring 18,4 x 2,7	Joint torique 18,4 x 2,7
11	1815-00.617.00	Membrane, vollst.	Diaphragm, cpl.	Membrane, cpl.
12	1815-00.610.27	Steuerdüse	Control nozzle	Buse de commande
13	1169-00.600.39	Druckfeder, groß	Pressure spring, large	Ressort de pression, grand
14 + 12	1815-00.743.00	Ventildeckel, vollst.	Valve cap, cpl.	Couvercle de soupape, cpl.
15	1672-00.600.11	O-Ring 24 x 2	O-Ring 24 x 2	Joint torique 24 x 2
16	1174-00.617.00	Magnetplatte, vollst.	Magnetic plate, cpl.	Clapet magnétique, cpl.
17	1174-00.610.11	Druckfeder, klein	Pressure spring, small	Ressort de pression, petit
6 - 19	1815-00.707.00	El.Magnet + Hydraulikteil	Electro-magnet + hydraulic part	Electro-aimant + pièce hydraulique
20	1825-00.600.01	Gehäuse, rechts	Case, right	Carter, droite
21	1174-00.610.07	Blechschräube 3,5 x 25-F-H	Screw 3,5 x 25-F-H	Vis à tôle 3,5 x 25-F-H
22 + 23	1815-00.791.00	Diebstahlsicherung, kpl.	Anti-theft device, cpl.	Antivol, cpl.
23	1174-00.600.13	Einwegschräube B4, 2 x 19	Screw B4, 2 x 19	Vis à voie unique B4, 2 x 19
24 / 25 / 4	901-00.100.00	Hahnstück 3/4"	Tap connector 3/4"	Nez de robinet 3/4"
25	900-00.101.06	O-Ring System 10,5 x 2,7	O-Ring System 10,5 x 2,7	Joint torique Système 10,5 x 2,7
26	1815-00.610.38	Mylarfolie 50, rund	Mylar foil 50, round	Feuille mylar 50, rond



Deutschland / Germany

GARDENA
Manufacturing GmbH
Service Center
Hans-Lorenser-Straße 40
D-89079 Ulm
Produktfragen:
(+49) 731 490-123
Reparaturen:
(+49) 731 490-290
service@gardena.com

Argentina

Argensem® S.A.
Calle Colonia Japonesa s/n
(1625) Loma Verde
Escobar, Buenos Aires
Phone: (+54) 34 88 49 40 40
info@argensem.com.ar

Australia

Nylex Consumer Products
50-70 Stanley Drive
Somerton, Victoria, 3062
Phone: (+61) 1800 658 276
spare.parts@nylex.com.au

Austria / Österreich

GARDENA
Österreich Ges.m.b.H.
Stettnerweg 11-15
2100 Korneuburg
Tel.: (+43) 22 62 7 45 45 36
kundendienst@gardena.at

Belgium

GARDENA Belgium NV/SA
Sterrebeekstraat 163
1930 Zaventem
Phone: (+32) 2 7 20 92 12
Mail: info@gardena.be

Brazil

Palash Comércio e
Importação Ltda.
Rua Américo Brasiliense,
2414 - Chácara Sto Antonio
São Paulo - SP - Brasil -
CEP 04715-005
Phone: (+55) 11 5181-0909
eduardo@palash.com.br

Bulgaria

DENEX LTD.
2 Luis Ahalier Str. - 7th floor
Sofia 1404
Phone: (+359) 2 958 18 21
office@denex-bg.com

Canada

GARDENA Canada Ltd.
100 Summerlea Road
Brampton, Ontario L6T 4X3
Phone: (+1) 905 792 93 30
info@gardenacanada.com

Chile

Antonio Martinic y Cia Ltda.
Cassillas 272
Centro de Cassillas
Santiago de Chile
Phone: (+56) 2 20 10 708
garfar_cl@yahoo.com

Costa Rica

Compania Exim
Euroberoamericana S.A.
Los Colegios, Moravia,
200 metros al Sur del Colegio
Saint Francis - San José
Phone: (+506) 297 68 83
exim_euro@racsa.co.cr

Croatia

KLIS d.o.o.
Stanciceva 79
10419 Vukovina
Phone: (+385) 1 622 777 0
gardena@klis-trgovina.hr

Cyprus

FARMOKIPIKI LTD
P.O. Box 7098
74, Digeni Akritra Ave.
1641 Nicosia
Phone: (+357) 22 75 47 62
condam@spidernet.com.cy

Czech Republic

GARDENA spol. s r.o.
Řípská 20a, č.p. 1153
627 00 Brno
Phone: (+420) 800 100 425
gardena@gardenabrn.cz

Denmark

GARDENA Norden AB
Salgsafdeling Danmark
Box 9003
S-200 39 Malmö
info@gardena.dk

Finland

Habitec Oy
Martinkyläntie 52
01720 Vantaa

France

GARDENA
PARIS NORD 2
69, rue de la Belle Etoile
BP 57080
ROISSY EN FRANCE
95948 ROISSY CDG CEDEX
Tél. (+33) 0826 101 455
service.consommateurs@
gardena.fr

Great Britain

GARDENA UK Ltd.
27-28 Brenkley Way
Bleazard Business Park
Seaton Burn
Newcastle upon Tyne
NE13 6DS
info@gardena.co.uk

Greece

Agrokrip
Psomadopoulos S.A.
Ifaistou 33A
Industrial Area Koropi
194 00 Athens Greece
V.A.T. EL093474846
Phone: (+30) 210 66 20 225
service@agrokrip.gr

Hungary

GARDENA
Magyarország Kft.
Késmárk utca 22
1158 Budapest
Phone: (+36) 80 20 40 33
gardena@gardena.hu

Iceland

Ó. Johnson & Kaaber
Tunguhalsi 1
110 Reykjavik
oaj@ojk.is

Ireland

Michael McLoughlin & Sons
Hardware Limited
Long Mile Road
Dublin 12

Italy

GARDENA Italia S.p.A.
Via Donizetti 22
20020 Lainate (Mi)
Phone: (+39) 02.93.94.79.1
info@gardenaitalia.it

Japan

KAKUICHI Co. Ltd.
Sumitomo Realty &
Development Kojimachi
BLDG., 8F
5-1 Nibannayo, Chiyoda-ku
Tokyo 102-0084
Phone: (+81) 33 264 4721
m_ishihara@kaku-ichi.co.jp

Luxembourg

Magasins Jules Neuberg
39, rue Jacques Stas
Luxembourg-Gasperich 2549
Case Postale No. 12
Luxembourg 2010
Phone: (+352) 40 14 01
api@neuberg.lu

Netherlands

GARDENA Nederland B.V.
Postbus 50176
1305 AD ALMERE
Phone: (+31) 36 521 00 00
info@gardena.nl

Neth. Antilles

Jonka Enterprises N.V.
Sta. Rosa Weg 196
P.O. Box 8200, Curaçao
Phone: (+599) 9 767 66 55
pgm@jonka.com

New Zealand

NYLEX New Zealand Limited
Building 2, 118 Savill Drive
Mangere, Auckland
Phone: (+64) 9 270 1806
lena.chapman@nylex.com.au

Norway

GARDENA Norden AB
Salgskontor Norge
Karihaugveien 89
1086 Oslo
info@gardena.no

Poland

GARDENA Polska Sp. z o.o.
Szymanów 9 d
05-532 Baniocza
Phone: (+48) 22 727 56 90
gardena@gardena.pl

Portugal

GARDENA Portugal Lda.
Recta da Granja do Marquês
Edif. GARDENA Algueirão
2725-596 Mem Martins
Phone: (+351) 21 922 85 30
info@gardena.pt

Romania

MADEX INTERNATIONAL SRL
Soseaua Odaii 117-123,
Sector 1,
București, RO 013603
Phone: (+40) 21 352 76 03
madex@ines.ro

Russia / Россия

ООО ГАРДЕНА РУС
123007, г. Москва
Хорошевское шоссе, д. 32А
Тел.: (+7) 495 647 25 10
info@gardena-rus.ru

Singapore

Hy - Ray PRIVATE LIMITED
40 Jalan Pemimpin
#02-08 Tat Ann Building
Singapore 577185
Phone: (+65) 6253 2277
hyray@singnet.com.sg

Slovak Republic

GARDENA Slovensko, s.r.o.
Panónska cesta 17
851 04 Bratislava
Phone: (+421) 263 453 722
info@gardena.sk

Slovenia

GARDENA d.o.o.
Brodišče 15
1236 Trzin
Phone: (+386) 1 580 93 32
servis@gardena.si

South Africa

GARDENA
South Africa (Pty.) Ltd.
P.O. Box 11534
Vorna Valley 1686
Phone: (+27) 11 315 02 23
sales@gardena.co.za

Spain

GARDENA IBÉRICA S.L.U.
C/ Basauri, nº 6
La Florida
28023 Madrid
Phone: (+34) 91 708 05 00
atencioncliente@gardena.es

Sweden

GARDENA Norden AB
Försäljningskontor Sverige
Box 9003
200 39 Malmö
info@gardena.se

Switzerland / Schweiz

GARDENA (Schweiz) AG
Bitzberg 1
1814 Bachenbülach
Phone: (+41) 848 800 464
info@gardena.ch

Turkey

GARDENA / Dost Diş Ticaret
Müessesilik A.Ş. Sanayi
Çad. Adil Sokak No. 1
Kartal - İstanbul
Phone: (+90) 216 38 93 939
info@gardena-dost.com.tr

Ukraine / Украина

ALTEST JSC
4 Petropavlivska Street
Petropavlivska
Borschahivka Town
Kyivo Svyatoslyn Region
08130, Ukraine
Phone: (+380) 44 459 57 03
upryr@altsest.kiev.ua

USA

Melnor Inc.
3085 Shawnee Drive
Winchester, VA 22604
Phone: (+1) 540 722-9080
service_us@melnor.com

1835-28.960.02 / 0307

© GARDENA

Manufacturing GmbH

D-89070 Ulm

http://www.gardena.com