

Classic 300 **Art. 430**

D **Montageanleitung**
Streuwagen

GB **Assembly Instructions**
Spreader

F **Instructions de montage**
Epandeur

NL **Montage-instructie**
Strooiwagen

S **Monteringsanvisning**
Gödningsspredare

I **Istruzioni di montaggio**
Spandiconcime

E **Instrucciones de montaje**
Carro esparcidor

P **Instruções de montagem**
Carro semeador

DK **Monteringsvejledning**
Strøvogn

PL **Instrukcja montażu**
Siewnik do nawozów

H **Szerelési útmutató**
Szórókocsi

CZ **Návod k montáži**
Sypací vozík

SK **Návod na montáž**
Posýpací vozík

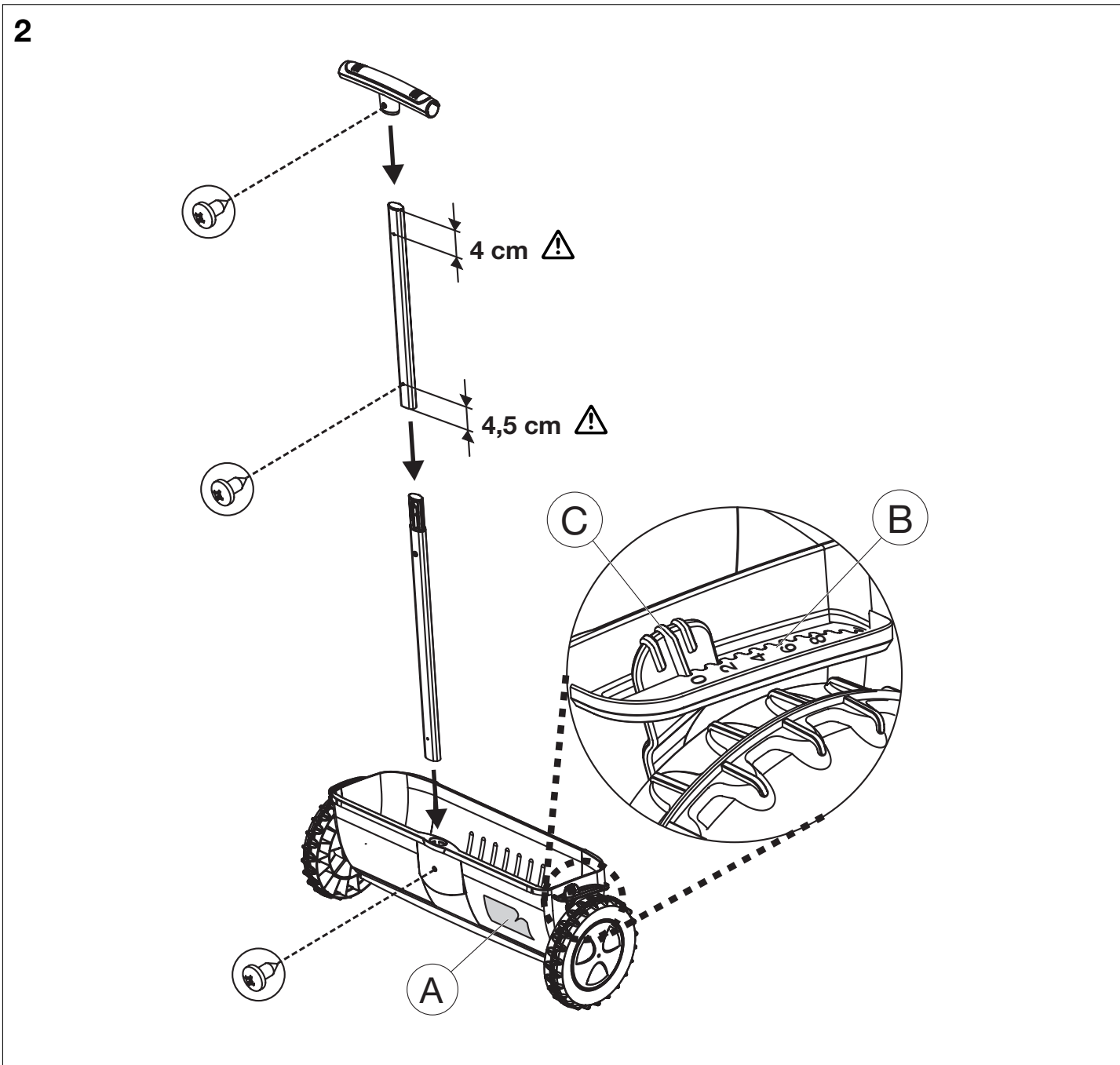
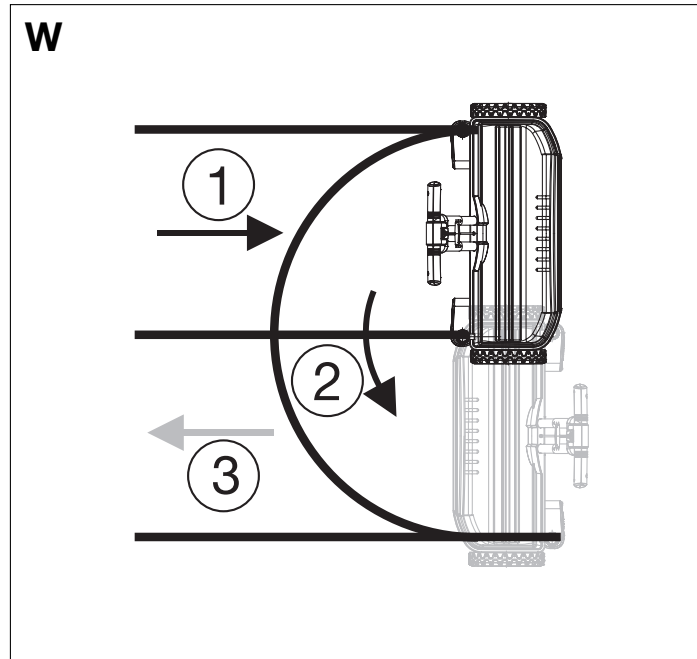
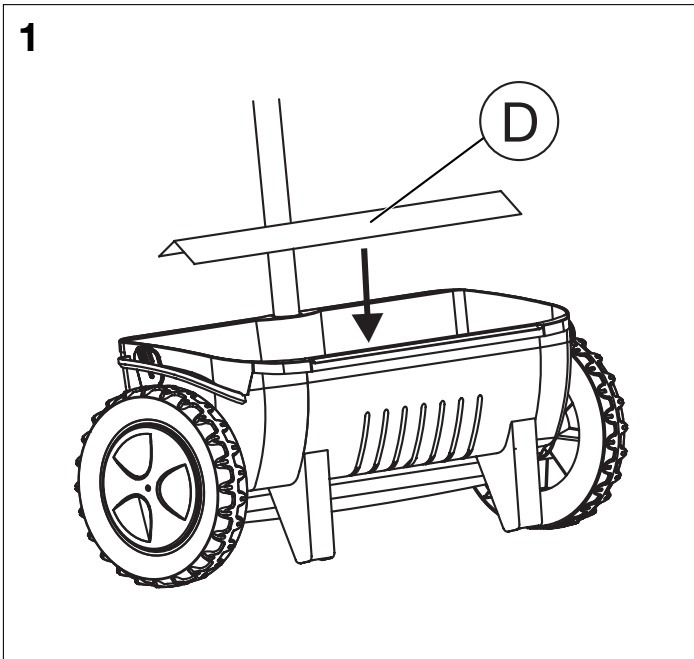
GR **Οδηγίες συναρμολόγησης**
Σποροδιανομέας

RUS **Разбрасыватель-сеялка**
Инструкция по сборке и
эксплуатации

SLO **Navodilo za montažo**
Posipalnik

UA **Інструкція по збиранню**
Розкидача

HR **Uputa za montažu**
Kolica za rasipanje



D

Montage:

→ Streuwagen entsprechend Bild 1 und Bild 2 montieren.

Streuenge einstellen:

Gewünschte Streumenge entsprechend der Streuguttabelle (A) auf der Einstellskala (B) wählen und die Hinweise des Streugutherstellers beachten.

1. Vor dem Einfüllen des Streuguts Hebel (C) auf 0-Stellung (geschlossen) bringen.
2. Zum Einstellen der Streumenge den Hebel (C) vom Rad wegdrücken und an gewünschter Stelle der Einstellskala (B) wieder einrasten lassen.

Bei Unterbrechung und zum Transport den Hebel (C) auf 0-Stellung bringen. Auf 0-Stellung den Streuwagen ziehen (Freilauffunktion). Bei der Wende (Bild W) rückwärts fahren und den Freilauf nutzen (verhindert ungleichmäßiges Ausbringen).

Ordnungsgemäßer Gebrauch:

Der Streuwagen dient der Ausbringung von folgendem Streugut: Dünger, Samen, Kalk, Sand, Splitt, Salz, Winterstreugut.

Wartung / Lagerung:

Nach dem Gebrauch die Walzen-Abdeckung (D) abnehmen, den Streuwagen entleeren und mit Wasser ausspülen. Reste des Streuguts entsprechend den kommunalen Vorschriften entsorgen.

Hinweis:

Die Empfehlungen auf der Streuguttabelle sind wegen den unterschiedlichen Korngrößen von Dünger und Samen nur unverbindliche Richtwerte.

Lieferbares Zubehör:

GARDENA Komplettsset zur Streuweg Markierung Art. 439.

Garantie:

GARDENA gewährt für dieses Produkt 2 Jahre Garantie (ab Kaufdatum). Die Verbrauchsteile (z. B. Dünger) sind von der Garantie ausgeschlossen.

NL

Montage:

→ Strooiwagen volgens afbeelding 1 en 2 monteren.

Strooihoeveelheid instellen:

Gewenste strooihoeveelheid volgens de strooigoedtabel (A) op de instelschaal (B) kiezen en de aanwijzingen van de fabrikant van het strooigoed opvolgen.

1. Voor het vullen de hendel (C) op stand 0 (gesloten) zetten.
2. Voor het instellen van de strooigoedhoeveelheid de hendel (C) van het wiel wegdrücken en op de gewenste positie van de instelschaal (B) weer vastzetten.

Bij onderbreking en voor transport de hendel (C) op stand 0 zetten. De strooiwagen altijd op stand 0 zetten bij het trekken (vrijloopfunctie). Tijdens het keren (afb. W) teruggedraaien en de vrijloopfunctie gebruiken (voorkomt ongelijkmatig strooien).

Juiste gebruik:

De strooiwagen is voor het strooien van het volgende strooigoed: Meststoffen, zaden, kalk, zand, split, zout en winterstrooigoed.

Onderhoud / opslag:

Na gebruik de walsafdekplaat (D) verwijderen, de strooiwagen leegmaken en met water schoonspelen. Strooigoedresten volgens de gemeentelijke voorschriften afvoeren.

Aanwijzing:

De informatie op de strooigoedtabel is slechts een richtlijn vanwege de verschillende korrelgroottes van meststoffen en zaden.

Leverbare accessoires:

GARDENA complete set voor strooiwegmarkering art. 439.

Garantie:

GARDENA geeft op dit product 2 jaar garantie (vanaf aankoopdatum). Strooigoed (bijv. meststoffen) valt niet onder garantie.

GB

Assembly:

→ Assemble the spreader as shown in Fig. 1 and Fig. 2.

Setting the spreading quantity:

Select the spreading quantity you require by referring to the grit table (A) on the setting scale (B). Comply with the instructions given by the grit manufacturer.

1. Before pouring in the grit, bring the lever (C) into the 0-position (closed).
2. To set the spreading quantity, push the lever (C) away from the wheel and let it engage in the required position on the setting scale (B).

When interrupting operation or transporting the device, place the lever (C) in the 0-position. Pull the spreader into 0-position (freewheel function). At the turnaround (Fig. W), move backwards and use freewheel (prevents irregular discharge).

Correct usage:

The spreader is used to discharge the following types of grit: fertiliser, seeds, lime, sand, chippings, salt and winter grit.

Maintenance / storage

After usage remove cylinder cover (D), empty spreader and rinse out with water. Dispose of the grit residue in accordance with local regulations.

Note:

Due to the different grit sizes of fertiliser and seeds, the information on the grit table is given for reference purposes only.

Available accessories:

GARDENA complete set for spreading path marking Art. 439.

Warranty:

GARDENA offers a warranty of 2 years (from date of purchase) on this product. The warranty does not cover non-repairable parts (e.g. fertiliser).

S

Montering:

→ Montera gödningssspridaren enligt Bild 1 och 2.

Ställ in gödningsmängd:

Se tabellen (A) för önskad strömmängd och ställ in skalans (B), beakta ströstillverkarens anvisningar.

1. Ställ om spaken (C) till läge 0 (stängd) innan du fyller på materialet.
2. För att ställa in strömmängden tryck spak (C) från hjulet och låt skalans (B) haka i vid önskad inställning.

Ställ om spaken (C) till läge 0 om du avbryter arbetet eller skall transportera spridaren. Gödningssspridaren kan dras i 0-läget (funktion frigång). Kör baklänges när du vänder (Bild W) och använd frigångsfunktionen (underlättar jämn fördelning).

Avsedd användning:

Gödningssspridaren är avsedd för spridning av följande strömgods: Gödning, sädd, kalk, sand, grus, salt, vintersand.

Underhåll / Förvaring:

Efter användningen skall valskyddet (D) tas bort, gödningssspridaren tömmas och spolas av med vatten. Avfallshantera resterande strömgods enligt kommunala föreskrifter.

Anmärkning:

Rekommendationerna i strömgodstabellen är endast riktvärden. Gödningsmedel och sädd har olika korntorlek.

Tillbehör:

GARDENA komplett set för markering av ströade vägar art. 439.

Garanti:

GARDENA ger två års garanti på den här produkten (fr. o. m. köpedatumet). Förbrukningsdelarna (t. ex. gödningsmedel) omfattas inte av garantin.

F

Montage :

→ Assemblez l'épandeur comme indiqué sur la figure 1 et 2.

Disposez le produit à épandre :

Sélectionnez la quantité de produits à épandre en vous référant au tableau de mesures (A) et aux graduations (B). Suivez les instructions données par le fabricant d'engrais.

1. Avant de verser l'engrais, positionnez la manette (C) dans la position 0 (fermé).
2. Pour commencer l'épandage, positionnez la manette (C) sur la graduation voulue (B).

Lorsque vous avez terminé ou lors du transport de l'appareil, placez la manette (C) dans la position 0. Tirez toujours l'épandeur en enclenchant la position 0 (fonction « roues libres »). Pour faire demi-tour (Fig. W), revenez en arrière et utilisez la fonction « roues libres » (empêche un épandage indésiré).

Utilisation :

L'épandeur est utilisé pour épandre les types de produits suivants : engrais, semis, sable, gravier et sel.

Entretien / stockage :

Après l'utilisation, enlevez le cache-cylindre (D), videz l'épandeur et rincez-le à l'eau.

Note :

A cause des différentes granulosités des engrais et des semis, l'information sur la table est communiquée uniquement à des fins indicatives.

Accessoires disponibles pour l'épandeur Classic 300 (Art. 430) :

Kit complet pour le marquage du chemin d'épandage GARDENA Réf. 439.

Garantie :

GARDENA accorde sur ce produit 2 ans de garantie (à partir de la date d'achat). Les produits consommables (par ex. engrais) sont exclus de la garantie.

I

Montaggio:

→ Montare lo spandiconcime come indicato nella Fig. 1 e 2.

Regolazione:

Riferendosi alla tabella (A) selezionare la quantità desiderata agendo sulla scala (B) Per il dosaggio attenersi alle istruzioni del produttore del concime utilizzato.

1. Prima di versare il concime, spostare la leva (C) nella posizione 0 (chiuso).
2. Per regolare la quantità di distribuzione, premere la leva (C) verso l'interno e rilasciarla nella posizione desiderata sulla scala di regolazione (B).

A lavoro concluso o durante il trasporto, spostare la leva (C) nella posizione 0 (ruote a corsa libera). Questa funzione è utile anche per invertire la direzione (Fig. W), muovendo indietro lo spandiconcime si evita un sovradosaggio.

Utilizzo corretto:

Lo spandiconcime deve essere utilizzato per spargere i seguenti materiali: fertilizzanti, semi, calce, sabbia fine e grossa, ghiaia e sale.

Manutenzione / ricovero:

Dopo l'uso, rimuovere la copertura del rullo (D), svuotare lo spargiconcime e lavare con acqua. Smettere il fertilizzante residuo nel rispetto delle norme vigenti.

Avvertenze:

A causa della differente granulometria dei fertilizzanti e dei semi, le informazioni riportate nella tabella sono puramente indicative.

Accessori disponibili:

GARDENA Set segnapasso art. 439.

Garanzia:

GARDENA concede 2 anni di garanzia (a partire dalla data di acquisto) per questo prodotto. Le parti di consumo (es. fertilizzanti) sono escluse dalla garanzia.

Service

Deutschland / Germany

GARDENA
Manufacturing GmbH
Service Center
Hans-Lorenser-Str. 40
89079 Ulm
Produktfragen:
(+49) 731 490-123
Reparaturen:
(+49) 731 490-290
service@gardena.com

Argentina

Argensem de Comercializadora
Mecafron S.A.
Casilla de Correo 193
(1625) Escobar, Pcia. de Buenos Aires
Phone: (+54) 34 88 49 40 40
info@argensem.com.ar

Australia

NYLEX Consumer Products
50 – 70 Stanley Drive
Somerton, Victoria, 3062
Phone: 1800 658 276
spare.parts@nylex.com.au

Austria / Österreich

GARDENA Österreich
Ges. m.b.H.
Stettnerweg 11-15
2100 Korneuburg
Tel.: (+43) 22 62 745 45-36
od. -30
kundendienst@gardena.at

Belgium

GARDENA Belgium NV/SA
Sterrebeekstraat 163
1930 Zaventem
Phone: (+32) 27 20 921 2
info@gardena.be

Brazil

Palash Importação
e Comércio Ltda
Rua Américo Brasiliense
2414 – Chácara Sto. Antonio
São Paulo – SP –
CEP 04715-005, Brazil
Phone: (+55) 11 5181-2020
eduardo@palash.com.br

Bulgaria

DENEX LTD.
2 Luis Ahalier Str., 7th floor
Sofia 1404
Phone: (+359) 2 9581821
office@denex-bg.com

Canada

GARDENA Canada Ltd.
100 Summerlea Road
Brampton, Ontario L6T 4X3
Phone: (+1) 905 792 9330
info@gardenacanada.com

Chile

Garden Chile S.A.
San Sebastián 2839
Ofic. 701 A
Las Condes - Santiago de Chile
Phone: (+56) 220 10 708
garfar_cl@yahoo.com

Costa Rica

Compania Exim
Euroberoamericana S.A.
Aptdo Postal 1260
San José
Phone: (+506) 223 20 75
exim_euro@racsa.co.cr

Croatia

KLIS d.o.o.
Stančičeva 79
10419 Vukovina
Phone: (+385) 1 622 777 0
gardena@klis-trgovina.hr

Cyprus

FARMOKIPIKI LTD
P.O. Box 7098
74, Digeni Akrita Ave.
1641 Nicosia
Phone: (+357) 22 75 47 62
condam@spidernet.com.cy

Czech Republic

GARDENA spol. s.r.o.
Řípská 20a, č.p. 1153
62700 Brno
Phone: (+420) 800 100 425
(Hotline)
gardena@gardenabrno.cz

Denmark

GARDENA Norden AB
Sales Office Denmark
Box 9003
S-200 39 MALMÖ
info@gardena.dk

Finland

Habitec Oy
Tiilitie 14
01720 Vantaa

France

GARDENA France
PARIS NORD 2
69, rue de la Belle Etoile
BP 57080 ROISSY EN FRANCE
95948 ROISSY CDG CEDEX
Tél. : (+33) 0826 101 455
service.consommateurs@
gardena.fr

Great Britain

GARDENA UK Ltd.
27/28 Brenkley Way
Blezard Business Park
Seaton Burn
Newcastle upon Tyne
NE13 6DS
info@gardena.co.uk

Greece

Agrokip-Psomadopoulos S. A.
33 A, Ifestou str.
Industrial Area
194 00 Koropi, Athens
Phone: (+30) 210 66 20-225
and -226
service@agrokip.gr

Hungary

GARDENA Magyarország Kft.
Késmárk utca 22
1158 Budapest
Phone: (+36) 80 20 40 33
(Hotline)
gardena@gardena.hu

Iceland

Ó. Johnson & Kaaber
Tunguhalsi 1
110 Reykjavik

Ireland

McLoughlin's Ltd.
Unit 5
Norther Cross Business Park
North Road, Finglas
Dublin 11

Italy

GARDENA Italia S.p.A.
Via Donizetti 22
20020 Lainate (Mi)
Phone: (+39) 02.93.94.79.1
info@gardenaitalia.it

Japan

KAKUICHI co., Ltd.
Sumitomo Realty & Development
Kojimachi
BLDG., 8F
5 – 1 Nibanncoyo, chiyoda-ku,
Tokyo 102-0084
Phone: (+81)-(0)3-3264-4721
m_ishihara@kaku-ichi.co.jp

Luxembourg

Magasins Jules Neuberg
39, rue Jacques Stas
Luxembourg-Gasperich 2549
Case Postale No. 12
Luxembourg 2010
Phone: (+352) - 40 14 01
api@neuberg.lu

Netherlands

GARDENA Nederland B.V.
Postbus 50176
1305 AD ALMERE
Phone: (+31) 36 521 00 00
info@gardena.nl

Neth. Antilles

Jonka Enterprises N.V.
Sta. Rosa Weg 196
P.O. Box 8200
Curaçao
Phone: (+599) 9 767 66 55
pgm@jonka.com

New Zealand

NYLEX New Zealand Ltd.
Building 2
118 Savill Drive
Mangere, Auckland
Phone: 0800 22 00 88
spare.parts@nylex.com.au

Norway

GARDENA Norden AB
Sales Office Norway
Karihaugveien 89
1089 OSLO

Poland

GARDENA Polska Sp. z o.o.
Szymanów 9d
05-532 Baniocza
Phone: (+48) 22 727 56 90
gardena@gardena.pl

Portugal

GARDENA Portugal Lda.
Edif. GARDENA
Algueirão
2725-596 Mem Martins
Phone: 219228530
info@gardena.pt

Romania

MADEX INTERNATIONAL SRL
Șoseaua Odăii 117 – 123
Sector 1, București,
RO 013603
Phone: (+40) 21 352-7603/
4/5/6
madex@gardena.ro

Russia / Россия

ООО «ГАРДЕНА РУС»
Хорошевское шоссе, д. 32А
123 007 г. Москва
Phone: +7 (495) 647-25-10

Singapore

HY-RAY PRIVATE LIMITED
40 JALAN PEMIMPIN
#02-08 Tat Ann Building
Singapore 577185
Phone: (+65) 625 32 277
hyray@singnet.com.sg

Serbia

DOMEL d.o.o.
Savski Nasip 7
11070 Novi Beograd
Serbia
Phone: (+381) 11 2772 204
miroslav.jejina@domel.co.yu

Slovenia

GARDENA d.o.o.
Brodišče 15
1236 Trzin
Phone: (+386) 1 580 93 32
servis@gardena.si

South Africa

GARDENA
South Africa (Pty.) Ltd.
P.O. Box 11534
Vorna Valley 1686
Phone: (+27) 11 315 02 23
sales@gardena.co.za

Spain

GARDENA IBÉRICA S.L.U.
C/Basauri, nº 6
La Florida
28023 Madrid
Phone: (+34) 91 708 05 00
(4 líneas)
atencioncliente@gardena.es

Sweden

GARDENA Norden AB
Försäljningskontor Sverige
Box 9003
20039 Malmö
info@gardena.se

Switzerland / Schweiz

GARDENA (Schweiz) AG
Brüelstrasse 4
8157 Dielsdorf
Tel.: 01/860 26 66
info@gardena.ch

Turkey

GARDENA Dost Diş Ticaret
Mümessillik A.Ş.
Sanayi Çad. Adil Sok. No. 1
34873 Kartal – Istanbul
Phone: (+90) 216 38 93 939
info@gardena-dost.com.tr

Ukraine / Україна

Altsest JSC
4 Petropavlivska Street
Petropavlivska Borschahivka
Town
08130 Kyivo Svyatoshyn
Region
Phone: +380 44 4595703
info@gardena.ua

USA

GARDENA
Melnor, 3085 Shawnee Drive
Winchester, VA 22601
Phone: (540) 722-9080
service_us@melnor.com

430-20.961.02/0507
© GARDENA Manufacturing GmbH
D - 89070 Ulm
http://www.gardena.com