



TwinCut Art. 8830

- 
- D Betriebsanleitung**  
Accu-Rasenschneider
- 
- GB Operating Instructions**  
Cordless lawn trimmer
- 
- F Mode d'emploi**  
Mini-faucheuse sur accu
- 
- NL Instructies voor gebruik**  
Accu-grasschaar
- 
- S Bruksanvisning**  
freeClip Grass
- 
- I Istruzioni per l'uso**  
Tagliaerba a batteria
- 
- E Manual de instrucciones**  
Tijera cortacésped sin cable
- 
- P Instruções de utilização**  
Tesoura de relva com acumulador
- 
- DK Brugsanvisning**  
freeClip Grass

# GARDENA Tijera cortacésped TwinCut sin cable

Bienvenido al jardín GARDENA...



Esto es la traducción del manual de uso alemán original. Por favor, lea atentamente estas instrucciones y observe las indicaciones contenidas en las mismas. Familiarícese mediante estas instrucciones con las características de las tijeras, con su uso correcto y con las indicaciones de seguridad.



Por motivos de seguridad no está permitido el uso de estas tijeras a niños menores de 16 años y a las personas que no estén familiarizadas con estas instrucciones.

→ Por favor, guarde con cuidado estas instrucciones para el uso.

## Índice de materias

1. Aplicaciones de sus GARDENA Tijeras cortacésped sin cable .....	45
2. Indicaciones de seguridad .....	45
3. Montaje .....	47
4. Puesta en marcha .....	47
5. Manejo .....	48
6. Puesta fuera de servicio .....	49
7. Mantenimiento .....	49
8. Solución de averías .....	50
9. Accesorios suministrables .....	51
10. Datos técnicos .....	51
11. Servicio / Garantía .....	51

## 1. Aplicaciones de sus GARDENA Tijeras cortacésped

### Uso adecuado

Las tijeras GARDENA cortacésped sin cable están diseñadas para cortar pequeñas superficies de hierba y bordes de césped en el jardín privado.

¡ PELIGRO  
DE LESIONES !



Las tijeras GARDENA cortacésped sin cable no se deben utilizar para cortar setos ni para trocear abono para fertilizar, ya que existe peligro de lesiones físicas.

## 2. Indicaciones de seguridad

→ Observe las indicaciones de seguridad en las tijeras cortacésped sin cable.



¡ ADVERTENCIA !  
Lea las instrucciones para el uso antes de la puesta en marcha.



¡ PELIGRO !  
¡ El mecanismo de corte sigue funcionando !



¡ ADVERTENCIA !  
Proteger contra la lluvia y la humedad.



¡ ADVERTENCIA !  
Mantener a otras personas alejadas de la zona de peligro.

### **Puesta en marcha**

- Realice un control visual de las tijeras cortacésped sin cable antes de cada uso.
- No ponga nunca fuera de servicio los dispositivos de seguridad.

No use las tijeras Accu si los dispositivos de seguridad y/o la cuchilla de las tijeras están defectuosos o gastados.

### **Aplicación**

- Utilice las tijeras cortacésped sin cable exclusivamente para las aplicaciones descritas en estas instrucciones.

### **Vestidos de trabajo**

- No utilice vestidos holgados, joyas, etc. *Podrían enredarse en la máquina.*
- Use guantes, zapatos sólidos y pantalones para proteger las piernas.

### **Area de trabajo**

Usted es responsable de la seguridad en el área de trabajo.

- Ponga atención en que no se encuentren otras personas (en particular niños) o animales cerca del área de trabajo.

### **Material a cortar**

- Elimine eventuales cuerpos extraños.
- Tenga cuidado con cuerpos extraños durante el trabajo.
- Si durante el corte tropieza con un obstáculo, desconecte la tijera soltando la tecla de conexión.

### **Manejo**



**¡ PELIGRO !**  
**¡ Daños personales y materiales !**

**→ ¡ Mantenga manos y pies alejados del mecanismo de corte si la tijera cortacésped sin cable está conectada !**

- **Asegúrese de no conectar las tijeras cortacésped sin cable mientras ajusta el regulador articulado.**
- Al bloquearse la cuchilla de corte, desconecte inmediatamente el aparato. (suelte la tecla de conexión) y saque el objeto causante del bloqueo (rama gruesa, cuerpo extraño, ...) con una herramienta apropiada. No utilice para ello los dedos, ya que podría sufrir graves cortes al soltarse la cuchilla atascada.

### **Cargar**



**¡ PELIGRO DE INCENDIO !**

**→ Los acumuladores no deben cargarse cerca de ácidos o de materiales inflamables.**

**Sólo se permite el uso del cargador original GARDENA. El uso de otros cargadores puede inutilizar las baterías e incluso provocar un incendio.**

El cable de carga debe controlarse regularmente para ver si presenta signos de desperfectos y envejecimiento (fragilidad) y sólo debe utilizarse en perfecto estado.

No está permitido cargar con este cargador baterías no recargables (peligro de incendio).

Durante la carga no está permitido usar la tijera cortacésped sin cable.

Cargar la batería únicamente entre 10 y 45 °C. Tras un trabajo intenso, dejar que se enfríe la batería antes de cargarla.

### **Condiciones de trabajo**



**¡ PELIGRO DE EXPLOSIÓN !**

**→ Proteja las tijeras sin cable del calor y del fuego.**

**No las apoye sobre cuerpos calientes ni las esponja durante mucho tiempo a una fuerte radiación solar.**

Use las tijeras sin cable únicamente con una temperatura ambiente entre -10 °C y +45 °C.

Trabaje solamente bajo condiciones de visibilidad suficiente.

¡ Atención al andar hacia atrás, peligro de tropezar !

- Tenga cuidado en situarse siempre sobre una base firme y segura durante el trabajo.

### **Interrupción del trabajo**

- No deje nunca la tijera sin cable sin vigilancia en el puesto de trabajo. En caso de interrumpir el trabajo, guarde la tijera sin cable en un lugar seguro.
- Si interrumpe el trabajo para trasladarse a otro lugar de trabajo, desconecte en todos los casos la tijera mientras se dirige al mismo (suelte la tecla de conexión).
- No utilice nunca la tijera bajo la lluvia o en un lugar húmedo o mojado.
- Para transportar las tijeras sin cable, coloque la protección sobre la cuchilla de corte.

### Almacenamiento

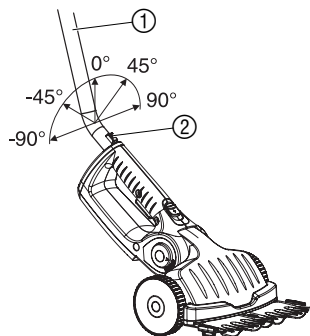
Las tijeras cortacésped sin cable no se deben guardar a una temperatura superior a 35 °C

o expuesto a la radiación directa del sol.

No guarde las tijeras cortacésped sin cable en lugares con electricidad estática.

## 3. Montaje

### Montaje / Desmontaje del mango giratorio telescópico:



El mango giratorio telescópico puede montarse en cualquier posición a intervalos de 45°.

### Montaje del mango giratorio telescópico:

→ Inserte el mango giratorio ① en el ángulo que desee en la toma para el mango de la podadora con acumulador hasta que quede bloqueado.

### Desmontaje del mango giratorio telescópico:

→ Presione el botón de desbloqueo ② y saque el mango giratorio.

Cuando el mango giratorio está montado, el bloqueo contra encendido y el botón de encendido de las tijeras cortacésped sin cable no funcionan.

Para montar las cuchillas de la tijera, ver 8. Solución de averías “Cambio del juego de cuchillas de las tijeras”.

## 4. Puesta en marcha

### Cargar los acumuladores:

Antes del primer uso, es necesario cargar la batería por completo. Duración de la carga (con la batería vacía) aprox. 10 horas.

La batería de litio iónico se puede cargar con cualquier nivel de carga y la carga se puede interrumpir en cualquier momento sin dañar la batería (no tiene efecto memoria).

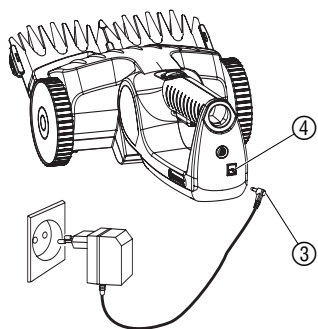
Cuando el Accu está completamente cargado, el cargador se desconecta automáticamente. Por lo que para la carga el Accu puede mantenerse conectado permanentemente al cargador.



### ¡ ATENCIÓN !

La sobretensión invalida la carga y el cargador.

→ Observe que la tensión de red sea correcta.



1. Enchufe el cable de carga ③ en la toma ④ de la tijera cortacésped sin cable.

2. Enchufe el cargador en una toma de red.

*Durante la carga, la toma de carga ④ se ilumina en rojo. La batería se está cargando.*

Cuando se apague la luz roja de la toma de carga ④, la batería estará completamente cargada.

3. En primer lugar, desenchufe el cable ③ de la toma de carga ④ y después desenchufe el cargador de la toma de red.

Cuando la potencia de la tijera cortacésped sin cable desciende considerablemente es necesario cargar la batería. No use el aparato hasta que la cuchilla se detenga por completo.

La toma de carga parpadea en rojo durante la carga para indicar que se ha producido una avería (ver 8. Solución de averías).

## 5. Manejo



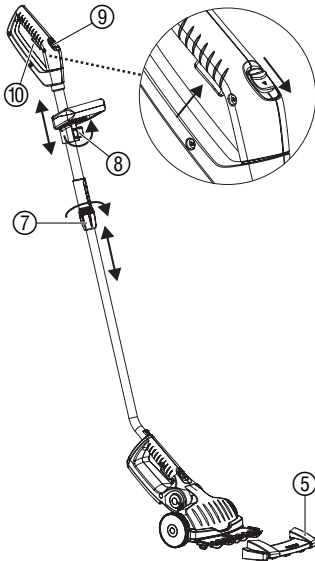
### ¡ Peligro !

Existe peligro de lesiones en caso de quitar o poner fuera de servicio mediante puente los dispositivos de conexión instalados en la tijera Accu (p.ej., sujetando con un cordel una tecla de conexión en el mango), porque en este caso la tijera no se desconecta automáticamente.

→ No quitar ni poner nunca fuera de servicio mediante puente los dispositivos de conexión.

El bloqueo de conexión impide la conexión imprevista de la tijera GARDENA Accu.

### Corte de césped:



### Preparación de la superficie:

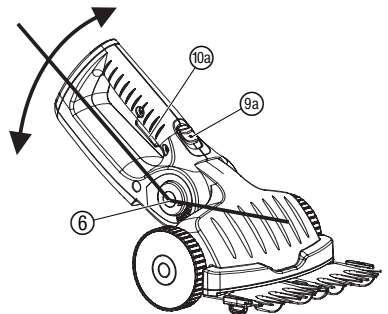
1. Limpie la superficie que vaya a cortar de piedras u otros objetos.
2. Retire la protección de la cuchilla ⑤ de las tijeras.

### Ajuste de las tijeras cortacésped sin cable:

1. Presione el ajuste de la articulación ⑥ y coloque el asa en el ángulo deseado.

### Ajuste del mango giratorio telescópico:

1. Afloje la tuerca de ajuste ⑦, ajuste el mango a la longitud deseada y apriete bien de nuevo la tuerca de ajuste ⑦.
2. Afloje la tuerca de ajuste ⑧, ajuste el asa a la altura deseada y apriete bien de nuevo la tuerca de ajuste ⑧.



### Conectar / Desconectar:

1. Desplace hacia delante el bloqueo contra encendido ⑨ / ⑨a para desbloquear y presione el botón de encendido ⑩ / ⑩a. Suelte el bloqueo contra encendido ⑨ / ⑨a.
2. Para desconectar, suelte el botón de encendido ⑩.

Si se utilizan las tijeras cortacésped sin cable sin mango giratorio telescópico, es posible conectar el cortacésped mediante el bloqueo contra encendido ⑨a y el botón de encendido ⑩a.

## 6. Puesta fuera de servicio

### Almacenamiento / paso del invierno:

El lugar para guardar las tijeras no debe ser accesible a los niños. La temperatura ideal de almacenamiento para la autodescarga mínima del accu es de 5 – 25 °C.

1. Limpie la tijera cortacésped sin cable y lubrifique las cuchillas de la tijera (vea 7. Mantenimiento).
2. Proteja las cuchillas de las tijeras con la protección prevista para guardarlas.
3. Cargar los acumuladores (vea 4. Puesta en marcha).
4. Guarde la tijera cortacésped sin cable en un lugar seco y protegido contra las heladas.

### Basura:

(de conformidad con RL2002/96/EC)



El dispositivo no se debe tirar al contenedor normal de basura, sino a un contenedor especialmente diseñado para ello.  
→ Importante: Tire el aparato en el punto de recogida municipal.

### Desechar el acumulador:



La tijera cortacésped sin cable de GARDENA contiene células de litio iónico, que no se pueden juntar con las basuras domésticas normales al final de su vida útil.

### Importante:

Por favor, entréguelas a un organismo competente para su eliminación.

1. Descargue por completo las células de litio iónico.
2. Deseche adecuadamente las células de litio iónico.

## 7. Mantenimiento

¡PELIGRO!  
¡Peligro de corte!



Existe peligro de corte por la cuchilla de la tijera.

→ **No empuje hacia adelante el bloqueo de conexión de la tijera cortacésped sin cable durante las tareas de mantenimiento.**

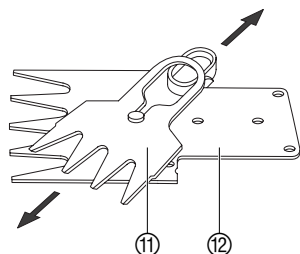
¡ATENCIÓN!  
¡Daños personales y materiales!



Existe peligro para las personas y las tijeras si se limpian bajo agua corriente (especialmente bajo alta presión).

→ **No limpie nunca las tijeras bajo agua corriente.**

### Limpiar a fondo las cuchillas y afilarlas:



Para obtener un buen corte deben limpiarse regularmente y estar siempre bien afiladas.

Eliminar siempre enseguida las mellas y rebabas producidas por piedras u objetos similares.

1. Desmonte las cuchillas de la tijera (vea 8. Solución de averías “Cambio de los juegos de cuchillas de las tijeras”).
2. Separe la cuchilla superior ⑪ y la inferior ⑫.
3. Limpie los restos de hierba y la suciedad entre la cuchilla superior y la inferior.

**Limpiar la tijera Accu y lubricar las cuchillas con aceite:**

4. Afile las cuchillas de la tijera con una piedra de afilar.
5. Monte las cuchillas en la tijera (vea 8. Solución de averías "Cambio de los juegos de cuchillas de las tijeras").

Para aumentar la potencia de corte y la duración es conveniente limpiar la tijera cortacésped sin cable y lubricarla con aceite antes y después de cada uso.

1. Limpie las tijeras cortacésped sin cable (con un trapo húmedo).
2. Lubrifique las cuchillas de las tijeras con el spray **GARDENA con n.º de artículo 2366** o con aceite para máquinas.

## 8. Solución de averías

**¡ PELIGRO !**  
**¡ Peligro de corte !**



**Existe peligro de lesiones por la cuchilla de la tijera.**

**→ No empuje hacia adelante el bloqueo de conexión de la tijera cortacésped sin cable durante la reparación de averías.**

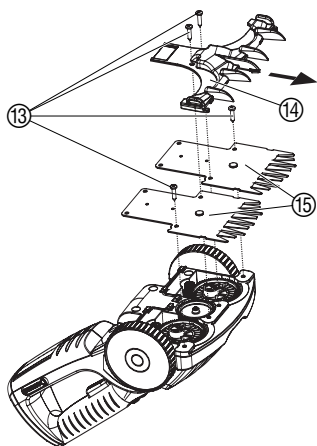
**Cambio de los juegos de cuchillas de las tijeras:**

Si después de limpiar a fondo, la tijera cortacésped sigue sin cortar bien, puede deberse a que las hojas están defectuosas y deben cambiarse.

**Use únicamente los juegos de cuchillas originales GARDENA.**

**2 x Juegos de Cuchillas GARDENA para hierba**

**Art. N.º 2346**



1. Destornille los 4 tornillos ⑬ y mueva hacia delante para retirar el soporte de la cuchilla ⑭.
2. Retire los juegos de cuchillas de las tijeras ⑮.
3. Limpie el compartimento del engranaje y lubrique las ruedas dentadas con un poco de grasa no ácida (vaselina).
4. Coloque de nuevo los juegos de cuchillas de las tijeras ⑮.
5. Mueva hacia delante el soporte de cuchillas ⑭ y atornille con los 4 tornillos ⑬.

**Durante la carga, la luz roja de la toma de carga parpadea:**

Durante la carga, la luz roja de la toma de carga parpadea:

→ Desenchufe y enchufe el cable de carga.  
*La avería se ha solucionado.*

Si no se solucionara la avería, diríjase al servicio posventa de GARDENA.

Las baterías son intercambiables. Si necesita una batería nueva, diríjase al servicio posventa de GARDENA.



**En otros casos de avería, póngase en contacto con el servicio posventa de GARDENA. Las reparaciones se deben confiar exclusivamente a puntos de servicio técnico de GARDENA o comercios especializados autorizados por GARDENA.**

## 9. Accesorios suministrables

Juegos de Cuchillas  
GARDENA para hierba

Anchura de corte 10 cm

Art. Nº 2346

## 10. Datos técnicos

<b>Tijera cortacésped TwinCut sin cable Art. Nº 8830</b>	
<b>Batería</b>	3 Li-Ion 1,6 Ah
<b>Capacidad de la batería</b>	à 3,6 V = 10,8 V
<b>Tiempo de carga de la batería</b>	aprox. 10 horas
<b>Cargador</b>	
<b>Tensión de red</b>	230 V / 50 Hz
<b>Corriente nominal de salida</b>	130 mA
<b>Tensión máxima de salida</b>	20 V (DC)
<b>Duración (con accu lleno)</b>	ca. 60 min.
<b>Capacidad de corte</b>	máx 130 m <sup>2</sup>
<b>Longitud de corte</b>	2 x 10 cm = 20 cm
<b>Peso</b>	2,0 kg
<b>Referido al puesto de trabajo Índice de emisión L<sub>pA</sub><sup>1)</sup></b>	82 dB (A)
<b>Vibraciones de la mano a<sub>vhw</sub><sup>1)</sup></b>	< 2,5 m/s <sup>2</sup>

Procedimiento de medición según 1) prEN 50260-1

## 11. Servicio / Garantía

En caso de garantía, las prestaciones del servicio son gratuitas para usted.

Para este producto GARDENA concede una garantía de 2 años (a partir de la fecha de compra). Esta garantía se refiere a todos los defectos esenciales del producto que tengan de origen defectos de materiales o de fabricación. La garantía se efectúa mediante intercambio por un artículo en perfectas condiciones o mediante la reparación gratuita de la pieza enviada, según nuestro criterio, sólo en el caso de que se hayan cumplido los siguientes requisitos:

- El aparato fue manipulado correctamente y según las indicaciones del manual de instrucciones.
- Ni el cliente ni terceros intentaron repararlo.


Las cuchillas de las tijeras son piezas de desgaste y están excluidas de la garantía.

Esta garantía del fabricante no afectará la existente entre el distribuidor/vendedor.

En caso de Garantía, envíe el aparato defectuoso, junto con el comprobante de compra y una descripción de la avería, franqueado, a la dirección de servicio indicada al dorso.



<p><b>D</b> <i>Produkthftung</i></p>	<p>Wir weisen ausdrücklich darauf hin, dass wir nach dem Produkthaftungsgesetz nicht für durch unsere Geräte hervorgerufene Schäden einzustehen haben, sofern diese durch unsachgemäße Reparatur verursacht oder bei einem Teileaustausch nicht unsere Original GARDENA Teile oder von uns freigegebene Teile verwendet werden und die Reparatur nicht vom GARDENA Service oder dem autorisierten Fachmann durchgeführt wird. Entsprechendes gilt für Ergänzungssteile und Zubehör.</p>
<p><b>GB</b> <i>Product Liability</i></p>	<p>We expressly point out that, in accordance with the product liability law, we are not liable for any damage caused by our units if it is due to improper repair or if parts exchanged are not original GARDENA parts or parts approved by us, and, if the repairs were not carried out by a GARDENA Service Centre or an authorised specialist. The same applies to spare parts and accessories.</p>
<p><b>F</b> <i>Responsabilité</i></p>	<p>Nous vous signalons expressément que GARDENA n'est pas responsable des dommages causés par ses appareils, dans la mesure où ces dommages seraient causés suite à une réparation non conforme, dans la mesure où, lors d'un échange de pièces, les pièces d'origine GARDENA n'auraient pas été utilisées, ou si la réparation n'a pas été effectuée par le Service Après-Vente GARDENA ou l'un des Centres SAV agréés GARDENA. Ceci est également valable pour tout ajout de pièces et d'accessoires autres que ceux préconisés par GARDENA.</p>
<p><b>NL</b> <i>Productaansprakelijkheid</i></p>	<p>Wij wijzen er nadrukkelijk op, dat wij op grond van de wet aansprakelijkheid voor producten niet aansprakelijk zijn voor schade ontstaan door onze apparaten, indien deze door onvakkundige reparatie veroorzaakt zijn, of er bij het uitwisselen van onderdelen geen gebruik gemaakt werd van onze originele GARDENA onderdelen of door ons vrijgegeven onderdelen en de reparatie niet door de GARDENA technische dienst of de bevoegde vakman uitgevoerd werd. Ditzelfde geldt voor extra-onderdelen en accessoires.</p>
<p><b>S</b> <i>Produktansvar</i></p>	<p>Tillverkaren är inte ansvarig för skada som orsakats av produkten om skadan beror på att produkten har reparerats felaktigt eller om, vid reparation eller utbyte, andra än Original GARDENA reservdelar har använts. Samma sak gäller för kompletteringsdelar och tillbehör.</p>
<p><b>I</b> <i>Responsabilità del prodotto</i></p>	<p>Si rende espressamente noto che, conformemente alla legislazione sulla responsabilità del prodotto, non si risponde di danni causati da nostri articoli se originati da riparazioni eseguite non correttamente o da sostituzioni di parti effettuate con materiale non originale GARDENA o comunque da noi non approvato e, in ogni caso, qualora l'intervento non venga eseguito da un centro assistenza GARDENA o da personale specializzato autorizzato. Lo stesso vale per le parti complementari e gli accessori.</p>
<p><b>E</b> <i>Responsabilidad de productos</i></p>	<p>Advertimos que conforme a la ley de responsabilidad de productos no nos responsabilizamos de daños causados por nuestros aparatos, siempre y cuando dichos daños hayan sido originados por arreglos o reparaciones indebidas, por recambios con piezas que no sean piezas originales GARDENA o bien piezas autorizadas por nosotros, así como en aquellos casos en que la reparación no haya sido efectuada por un Servicio Técnico GARDENA o por un técnico autorizado. Lo mismo es aplicable para las piezas complementarias y accesorios.</p>
<p><b>P</b> <i>Responsabilidade sobre o produto</i></p>	<p>Queremos salientar que segundo a lei da responsabilidade do fabricante, nós não nos responsabilizaremos por danos causados pelo nosso equipamento, quando estes ocorram em decorrência de reparações inadequadas ou da substituição de peças por peças não originais da GARDENA, ou peças não autorizadas. A responsabilidade tornar-se-à nula também depois de reparações realizadas por oficinas não autorizadas pela GARDENA. Esta restrição valerá também para peças adicionais e acessórios.</p>
<p><b>DK</b> <i>Produktansvar</i></p>	<p>Vi gør udtrykkeligt opmærksom på at i henhold til produktansvarsloven er vi ikke ansvarlige for skader forårsaget af vores udstyr, hvis det skyldes uautoriserede reparationer eller hvis dele er skiftet ud og der ikke er anvendt originale GARDENA dele eller dele godkendt af os, eller hvis reparationerne ikke er udført af GARDENA-service eller en autoriseret fagmand. Det samme gælder for ekstra udstyr og tilbehør.</p>

<p><b>D EU-Konformitätserklärung</b>  <b>Maschinenverordnung (9. GSGVO) / EMVG / Niedersp. RL</b>  Der Unterzeichnete GARDENA Manufacturing GmbH, Hans-Lorenser-Str. 40, D-89079 Ulm, bestätigt, dass das nachfolgend bezeichnete Gerät in der von uns in Verkehr gebrachten Ausführung die Anforderungen der harmonisierten EU-Richtlinien, EU-Sicherheitsstandards und produktspezifischen Standards erfüllt. Bei einer nicht mit uns abgestimmten Änderung des Gerätes verliert diese Erklärung ihre Gültigkeit.</p>	Bezeichnung des Gerätes: Accu-Rasenschneider Description of the unit: Cordless lawn trimmer Désignation du matériel : Mini-faucheuse sur accu Omschrijving van het apparaat: Accu-grasschaar Produktbeskrivning: freeClip Grass Descrizione del prodotto: Tagliaerba a batteria Descripción de la mercancía: Tijera cortacésped sin cable Descrição do aparelho: Tesoura de relva com acumulador Beskrivelse af enhederne: freeClip Grass
<p><b>GB EU Certificate of Conformity</b>  The undersigned GARDENA Manufacturing GmbH, Hans-Lorenser-Str. 40, D-89079 Ulm, hereby certifies that, when leaving our factory, the unit indicated below is in accordance with the harmonised EU guidelines, EU standards of safety and product specific standards. This certificate becomes void if the unit is modified without our approval.</p>	Typ: Art.-Nr.: Type: Art. No.: Type: Référence : Type: Art. nr.: Type: TwinCut Art.nr. : 8830 Modello: Art. : Tipo: Art. Nº: Tipo: Art. Nº: Type: Varenr. :
<p><b>F Certificat de conformité aux directives européennes</b>  Le constructeur, soussigné :  GARDENA Manufacturing GmbH, Hans-Lorenser-Str. 40, D-89079 Ulm, déclare qu'à la sortie de ses usines le matériel neuf désigné ci-dessous était conforme aux prescriptions des directives européennes énoncées ci-après et conforme aux règles de sécurité et autres règles qui lui sont applicables dans le cadre de l'Union européenne. Toute modification portée sur ce produit sans l'accord express de GARDENA supprime la validité de ce certificat.</p>	EU-Richtlinien: 98/37/EC : 1998 EU directives: 2006/42/EC : 2006 Directives européennes : 2004/108/EC EU-richtlijnen: 2006/95/EC* EU direktiv: 93/68/EC Direttive UE: Ladegerät*, Charging Unit* Normativa UE: Chargeur*, Accumulator* Directrizes da UE: Laddare*, Unità di ricarica EU Retningslinier: Terminal de recarga* Carregador*
<p><b>NL EU-overeenstemmingsverklaring</b>  Ondergetekende GARDENA Manufacturing GmbH, Hans-Lorenser-Str. 40, D-89079 Ulm, bevestigt, dat het volgende genoemde apparaat in de door ons in de handel gebrachte uitvoering voldoet aan de eis van, en in overeenstemming is met de EU-richtlijnen, de EU-veiligheidsstandaard en de voor het product specifieke standaard. Bij een niet met ons afgestemde verandering aan het apparaat verliest deze verklaring haar geldigheid.</p>	Anbringingsjahr der CE-Kennzeichnung: Year of CE marking: Date d'apposition du marquage CE : Installatiejaar van de CE-aanduiding: CE-Märkningsår: 2007 Anno di rilascio della certificazione CE : Colocación del distintivo CE: Ano de marcação pela CE: CE-Mærkningsår:
<p><b>S EU Tillverkarintyg</b>  Undertecknad firma GARDENA Manufacturing GmbH, Hans-Lorenser-Str. 40, D-89079 Ulm, intygar härmed att nedan nämnda produkter överensstämmer med EU:s direktiv, EU:s säkerhetsstandard och produktspecifikation. Detta intyg upphör att gälla om produkten ändras utan vårt tillstånd.</p>	
<p><b>I Dichiarazione di conformità alle norme UE</b>  La sottoscritta GARDENA Manufacturing GmbH, Hans-Lorenser-Str. 40, D-89079 Ulm, certifica che il prodotto qui di seguito indicato, nei modelli da noi commercializzati, è conforme alle direttive armonizzate UE nonché agli standard di sicurezza e agli standard specifici di prodotto. Qualunque modifica apportata al prodotto senza nostra specifica autorizzazione invalida la presente dichiarazione.</p>	
<p><b>E Declaración de conformidad de la UE</b>  El que suscribe GARDENA Manufacturing GmbH, Hans-Lorenser-Str. 40, D-89079 Ulm, declara que la presente mercancía, objeto de la presente declaración, cumple con todas las normas de la UE, en lo que a normas técnicas, de homologación y de seguridad se refiere. En caso de realizar cualquier modificación en la presente mercancía sin nuestra previa autorización, esta declaración pierde su validez.</p>	 Peter Lameli Technische Leitung Technical Dept. Manager Direction technique Hoofd technische dienst Technical Director Direzione Tecnica Dirección Técnica Director Técnico Teknisk direktør
<p><b>P Certificado de conformidade da UE</b>  Os abaixo mencionados GARDENA Manufacturing GmbH, Hans-Lorenser-Str. 40, D-89079 Ulm, por este meio certificam que ao sair da fábrica o aparelho abaixo mencionado está de acordo com as directrizes harmonizadas da UE, padrões de segurança e de produtos específicos. Este certificado ficará nulo se a unidade for modificada sem a nossa aprovação.</p>	Ulm, den 01.07.2007 Ulm, 01.07.2007 Fait à Ulm, le 01.07.2007 Ulm, 01-07-2007 Ulm, 2007.07.01 Ulm, 01.07.2007 Ulm, 01.07.2007 Ulm, 01.07.2007 Ulm, 01.07.2007
<p><b>DK EU Overensstemmelse certificat</b>  Undertegnede GARDENA Manufacturing GmbH, Hans-Lorenser-Str. 40, D-89079 Ulm bekræfter hermed, at enheder listet herunder, ved afsendelse fra fabrikken, er i overensstemmelse med harmoniserede EU retningslinier, EU sikkerhedsstandarder og produktspecifikationsstandarder. Dette certifikat træder ud af kraft hvis enhederne er ændret uden vor godkendelse.</p>	

**Deutschland / Germany**

GARDENA  
Manufacturing GmbH  
Service Center  
Hans-Lorenser-Straße 40  
D-89079 Ulm  
Produktfragen:  
(+49) 731 490-123  
Reparaturen:  
(+49) 731 490-290  
service@gardena.com

**Argentina**

Argensem® S.A.  
Calle Colonia Japonesa s/n  
(1625) Loma Verde  
Escobar, Buenos Aires  
Phone: (+54) 34 88 49 40 40  
info@argensem.com.ar

**Australia**

Nylex Consumer Products  
50-70 Stanley Drive  
Somerton, Victoria, 3062  
Phone: (+61) 1800 658 276  
spare.parts@nylex.com.au

**Austria / Österreich**

GARDENA  
Österreich Ges.m.b.H.  
Stettnerweg 11-15  
2100 Korneuburg  
Tel.: (+43) 22 62 7 45 45 36  
kundendienst@gardena.at

**Belgium**

GARDENA Belgium NV/SA  
Sterrebeekstraat 163  
1930 Zaventem  
Phone: (+32) 2 7 20 92 12  
Mail: info@gardena.be

**Brazil**

Palash Comércio e  
Importação Ltda.  
Rua Américo Brasiliense,  
2414 - Chácara Sto Antonio  
São Paulo - SP - Brasil -  
CEP 04715-005  
Phone: (+55) 11 5181-0909  
eduardo@palash.com.br

**Bulgaria**

DENEX LTD.  
2 Luis Ahalier Str. - 7th floor  
Sofia 1404  
Phone: (+359) 2 958 18 21  
office@denex-bg.com

**Canada**

GARDENA Canada Ltd.  
100 Summerlea Road  
Brampton, Ontario L6T 4X3  
Phone: (+1) 905 792 93 30  
info@gardenacanada.com

**Chile**

Antonio Martinic y Cia Ltda.  
Cassillas 272  
Centro de Cassillas  
Santiago de Chile  
Phone: (+56) 2 20 10 708  
garfar\_cl@yahoo.com

**Costa Rica**

Compania Exim  
Euroberoamericana S.A.  
Los Colegios, Moravia,  
200 metros al Sur del Colegio  
Saint Francis - San José  
Phone: (+506) 297 68 83  
exim\_euro@racsa.co.cr

**Croatia**

KLIS d.o.o.  
Stanciceva 79  
10419 Vukovina  
Phone: (+385) 1 622 777 0  
gardena@klis-trgovina.hr

**Cyprus**

FARMOKIPIKI LTD  
P.O. Box 7098  
74, Digeni Akritra Ave.  
1641 Nicosia  
Phone: (+357) 22 75 47 62  
condam@spidernet.com.cy

**Czech Republic**

GARDENA spol. s r.o.  
Řípská 20a, č.p. 1153  
627 00 Brno  
Phone: (+420) 800 100 425  
gardena@gardenabrn.cz

**Denmark**

GARDENA Norden AB  
Salgsafdeling Danmark  
Box 9003  
S-200 39 Malmö  
info@gardena.dk

**Finland**

Habitec Oy  
Martinkyläntie 52  
01720 Vantaa

**France**

GARDENA  
PARIS NORD 2  
69, rue de la Belle Etoile  
BP 57080  
ROISSY EN FRANCE  
95948 ROISSY CDG CEDEX  
Tél. (+33) 0826 101 455  
service.consommateurs@  
gardena.fr

**Great Britain**

GARDENA UK Ltd.  
27-28 Brenkley Way  
Bleazard Business Park  
Seaton Burn  
Newcastle upon Tyne  
NE13 6DS  
info@gardena.co.uk

**Greece**

Agrokrip  
Psomadopoulos S.A.  
Ifaistou 33A  
Industrial Area Koropi  
194 00 Athens Greece  
V.A.T. EL093474846  
Phone: (+30) 210 66 20 225  
service@agrokrip.gr

**Hungary**

GARDENA  
Magyarország Kft.  
Késmárk utca 22  
1158 Budapest  
Phone: (+36) 80 20 40 33  
gardena@gardena.hu

**Iceland**

Ó. Johnson & Kaaber  
Tunguhalsi 1  
110 Reykjavik  
oaj@ojk.is

**Ireland**

Michael McLoughlin & Sons  
Hardware Limited  
Long Mile Road  
Dublin 12

**Italy**

GARDENA Italia S.p.A.  
Via Donizetti 22  
20020 Lainate (Mi)  
Phone: (+39) 02.93.94.71  
info@gardenaitalia.it

**Japan**

KAKUICHI Co. Ltd.  
Sumitomo Realty &  
Development Kojimachi  
BLDG., 8F  
5-1 Nibannayo, Chiyoda-ku  
Tokyo 102-0084  
Phone: (+81) 33 264 4721  
m\_ishihara@kaku-ichi.co.jp

**Luxembourg**

Magasins Jules Neuberg  
39, rue Jacques Stas  
Luxembourg-Gasperich 2549  
Case Postale No. 12  
Luxembourg 2010  
Phone: (+352) 40 14 01  
api@neuberg.lu

**Netherlands**

GARDENA Nederland B.V.  
Postbus 50176  
1305 AD ALMERE  
Phone: (+31) 36 521 00 00  
info@gardena.nl

**Neth. Antilles**

Jonka Enterprises N.V.  
Sta. Rosa Weg 196  
P.O. Box 8200, Curaçao  
Phone: (+599) 9 767 66 55  
pgm@jonka.com

**New Zealand**

NYLEX New Zealand Limited  
Building 2, 118 Savill Drive  
Mangere, Auckland  
Phone: (+64) 0800 22 00 88  
spare.parts@nylex.com.au

**Norway**

GARDENA Norden AB  
Salgskontor Norge  
Karihaugveien 89  
1086 Oslo  
info@gardena.no

**Poland**

GARDENA Polska Sp. z o.o.  
Szymanów 9 d  
05-532 Baniocha  
Phone: (+48) 22 727 56 90  
gardena@gardena.pl

**Portugal**

GARDENA Portugal Lda.  
Recta da Granja do Marquês  
Edif. GARDENA Algueirão  
2725-596 Mem Martins  
Phone: (+351) 21 922 85 30  
info@gardena.pt

**Romania**

MADEX INTERNATIONAL SRL  
Soseaua Odaii 117-123,  
Sector 1,  
București, RO 013603  
Phone: (+40) 21 352 76 03  
madex@ines.ro

**Russia / Россия**

ООО ГАРДЕНА РУС  
123007, г. Москва  
Хорошевское шоссе, д. 32А  
Тел.: (+7) 495 647 25 10  
info@gardena-rus.ru

**Singapore**

Hy - Ray PRIVATE LIMITED  
40 Jalan Pemimpin  
#02-08 Tat Ann Building  
Singapore 577185  
Phone: (+65) 6253 2277  
hyray@singnet.com.sg

**Slovak Republic**

GARDENA Slovensko, s.r.o.  
Panónska cesta 17  
851 04 Bratislava  
Phone: (+421) 263 453 722  
info@gardena.sk

**Slovenia**

GARDENA d.o.o.  
Brodišče 15  
1236 Trzin  
Phone: (+386) 1 580 93 32  
servis@gardena.si

**South Africa**

GARDENA  
South Africa (Pty.) Ltd.  
P.O. Box 11534  
Vorna Valley 1686  
Phone: (+27) 11 315 02 23  
sales@gardena.co.za

**Spain**

GARDENA IBÉRICA S.L.U.  
C/ Basauri, nº 6  
La Florida  
28023 Madrid  
Phone: (+34) 91 708 05 00  
atencioncliente@gardena.es

**Sweden**

GARDENA Norden AB  
Försäljningskontor Sverige  
Box 9003  
200 39 Malmö  
info@gardena.se

**Switzerland / Schweiz**

GARDENA (Schweiz) AG  
Bitzberg 1  
1814 Bachenbülach  
Phone: (+41) 848 800 464  
info@gardena.ch

**Turkey**

GARDENA / Dost Diş Ticaret  
Müessesilik A.Ş. Sanayi  
Çad. Adil Sokak No. 1  
Kartal - İstanbul  
Phone: (+90) 216 38 93 939  
info@gardena-dost.com.tr

**Ukraine / Украина**

ALTESTEST JSC  
4 Petropavlivska Street  
Petropavlivska  
Borschahivka Town  
Kyivo Svyatoslyn Region  
08130, Ukraine  
Phone: (+380) 44 459 57 03  
upryr@altsest.kiev.ua

**USA**

Melnor Inc.  
3085 Shawnee Drive  
Winchester, VA 22604  
Phone: (+1) 540 722-9080  
service\_us@melnor.com

8830-20.960.01/0607

© GARDENA

Manufacturing GmbH  
D-89070 Ulm

http://www.gardena.com