

F 5000 S Art. 7932
F 8000 S Art. 7939

D Betriebsanleitung
UVC-Teichfilter-Set

GB Operating Instructions
UVC Pond Filter Set

F Mode d'emploi
Kit filtre de bassin UVC

NL Instructies voor gebruik
UVC-vijverfilterset

S Bruksanvisning
UVC-damfiltersats

I Istruzioni per l'uso
Set filtro per laghetti UVC

E Manual de instrucciones
Juego de filtros para estanque UVC

P Instruções de manejo
Conjunto de filtros para lagos UVC

DK Brugsanvisning
UVC-bassinfiltersæt

Juego de filtros para estanque GARDENA UVC F 5000 S / F 8000

Bienvenido a GARDENA aquamotion...



Esto es la traducción del manual de uso alemán original. Por favor, lea atentamente estas instrucciones de servicio y observe las indicaciones. Familiarícese mediante estas instrucciones con el uso correcto del juego de filtros para estanque GARDENA UVC y con las indicaciones de seguridad.



Por motivos de seguridad no está permitido el uso de este juego de filtros para estanque GARDENA UVC a niños menores de 16 años y a las personas que no conozcan las instrucciones.

→ Guarde con cuidado estas instrucciones de servicio.

Indice de materias

1. Aplicaciones del juego de filtros para estanque UVC	52
2. Indicaciones de seguridad	52
3. Función	54
4. Montaje	54
5. Puesta en servicio	55
6. Mantenimiento	56
7. Eliminación de fallos	57
8. Puesta fuera de servicio	58
9. Datos técnicos	59
10. Accesorios	59
11. Garantía / Servicio	60

1. Aplicaciones del juego de filtros para estanque UVC

Aplicaciones

El juego de filtros para estanque GARDENA UVC está pensado exclusivamente para el uso privado en jardines domésticos y de aficionados a la jardinería en exteriores para la limpieza de estanques de jardín con y sin población de peces.

F 5000 S:

para estanques con 5000 l sin peces / 2500 l con peces

F 8000 S:

para estanques con 8000 l sin peces / 4000 l con peces

A observar

Con la aplicación del juego de filtros para estanque UVC de el agua del estanque se limpia biológica y mecánicamente y se reduce el crecimiento de algas. Las algas se aglutinan y se aniquilan los agentes patógenos (especial para los estanques de peces).



El juego de filtros para estanque UVC no se debe utilizar para un uso industrial ni junto con productos químicos, alimentos y materiales explosivos o fácilmente combustibles.

2. Indicaciones de seguridad

→ Preste atención a las indicaciones de seguridad relativas al dispositivo UVC.



¡ ATENCIÓN !

→ Antes de poner en marcha el dispositivo leer siempre las instrucciones de uso.



¡ PELIGRO !

→ Radiación ultravioleta. Peligro para los ojos.

Las radiaciones son peligrosas para los ojos y la piel.

→ ¡No accione nunca el aparato UVC fuera de la carcasa!

Seguridad eléctrica:

→ **Antes de utilizar el juego, realice una inspección visual para detectar si la bomba / el aparato UVC, especialmente el cable de red y el enchufe, están dañados.**

No utilizar nunca el dispositivo UVC / la bomba si alguno de estos componentes presenta algún defecto.

Si hay algún defecto en la línea de conexión, el tubo de vidrio o la carcasa del dispositivo UVC, no utilizar la lámpara.

Si se observa algún daño en la bomba o en el dispositivo UVC, ponerse en contacto con el servicio técnico de GARDENA o con un electricista autorizado para que proceda a su comprobación.

El aparato UVC y la bomba deben recibir una corriente en derivación nominal de ≤ 30 mA (DIN VDE 0100-702 y 0100-738) mediante un interruptor de protección de corriente en derivación (interruptor FI).

→ Por favor, pregunte a un electricista.

Los cables de conexión a la red no deben tener una sección menor que los cables protegidos por goma con el signo H05 RNF. Los cables de prolongación deben corresponder a la norma DIN VDE 0620.

Las indicaciones que se encuentran en la placa de características del aparato UVC deben concordar con los datos de la red eléctrica.

Los cables de la conexión eléctrica del aparato UVC / de la bomba no se pueden cambiar. Si se daña el cable de la conexión eléctrica se debe deshechar el aparato UVC.

No está permitida la utilización de cables de prolongación, cables de conexión o adaptadores sin contacto de protección.

No debe utilizarse la bomba si se encuentran personas en el agua.

Las piscinas y los estanques de jardín deben cumplir las normas nacionales e internacionales.

→ Por favor, pregunte a un electricista.

No lleve el aparato UVC / la bomba agarrado por el cable y no utilice el cable para estirar el enchufe fuera de la toma.

Proteja el cable contra calor, aceite y cantos agudos. Tenga cuidado de que las conexiones permanezcan secas.

Después de la puesta fuera de servicio, si no se usa y antes de los trabajos de mantenimiento desenchufe el enchufe de la red.

→ Antes de realizar cualquier operación en los componentes, desenchufar el dispositivo UVC y la bomba de la toma de corriente.

Advertencia:

Nunca usar el dispositivo UVC si no hay caudal de agua suficiente.

No deje que la bomba funcione sin agua, porque el servicio en seco puede producir un calentamiento no deseable y puede provocar daños en la bomba.

Arenas y otras materias abrasivas dentro del líquido a bombear llevan al desgaste prematuro y disminuyen el rendimiento.

La temperatura del líquido a bombear no debe descender por debajo de los 4 °C ni sobrepasar los 35 °C.

Interruptor de seguridad:

Si hay un calentamiento excesivo, el interruptor de protección térmica que incorpora el dispositivo desconectará la lámpara UVC automáticamente. Cuando el dispositivo se enfríe suficientemente, la lámpara UVC también se conectará de modo automático.

Cuando se haya ultimado con éxito el montaje completo del dispositivo UVC, la lámpara se ilumina mediante un interruptor de seguridad instalado.

Colocación del filtro:

→ Colocar el filtro en una posición segura y a una distancia mínima de 2 m del estanque del jardín.

El filtro debe encontrarse sobre la superficie del estanque.

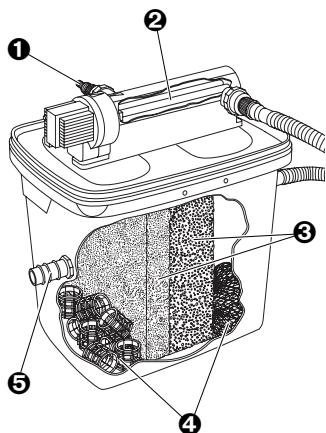
Actividad bacteriana:

La actividad bacteriana empieza a ser intensa a partir de + 10 °C.

El sistema de filtrado es un sistema biológico; eso significa que, si se trata de una instalación nueva, para que pueda ejercer su acción total deben pasar varias semanas.

Si es posible, el filtro debería estar en funcionamiento desde primavera hasta otoño y no debería secarse.

3. Función



❶ Entrada de agua

Conexión universal para la manguera de entrada de la bomba en el estanque.

❷ Radiación UVC

El agua del estanque previamente purificada es irradiada con luz UVC de onda corta (radiaciones ultravioletas). De este modo se reduce el crecimiento de algas y se destruyen los gérmenes causantes de enfermedades en peces de estanque.

❸ Filtración mecánica

Las grandes superficies superiores externas de la espuma de filtrado detienen mecánicamente las suciedades del agua del estanque.

❹ Limpieza biológica

La limpieza biológica del agua del estanque se realiza en dos zonas diferentes del filtro:

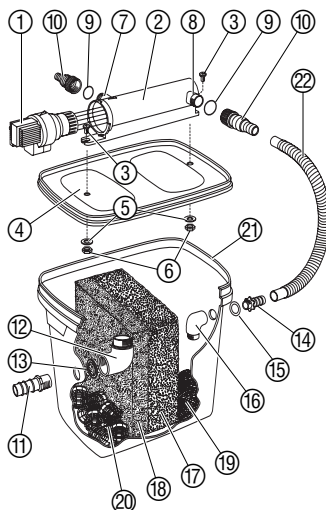
- **Esponja azul del filtro / elementos biológicos de superficie:** Aquí se favorece la anidación de microorganismos, que garantizan la transformación del amonio en nitrato a través de nitrato (nitrificación).
- **Esponja negra del filtro / piedra de lavado:** Aquí se favorece la anidación de microorganismos anaerobios, que favorecen la desnitrificación (reducción de nitrato en nitrógeno).

❺ Salida de agua

Boquilla de conexión (1 1/4") para el retorno del agua purificada.

4. Montaje

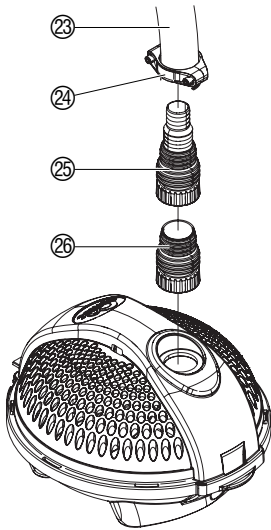
Montaje del filtro UVC:



1. Girar la cabeza ❶ del aparato UVC ❷ en sentido contrario a las agujas del reloj 1 y tirar con cuidado 2 (cierre de bayoneta). (ver 7. Solución de problemas "Cambio de lámparas").
2. Introducir los dos tornillos ❸ en las guías del aparato UVC ❷ y colocar sobre la tapa del filtro ❹.
3. Colocar en cada tornillo una arandela ❺ y una tuerca ❻ desde abajo ❸ y atornillar firmemente el aparato UVC ❷ sobre la tapa del filtro ❹.
4. En la entrada UVC ❷ y la salida UVC ❸ enroscar sendos conectores universales ❿ con junta tórica ❾.
5. Insertar la boca de salida de agua (1 1/4") ❾ en el orificio desde fuera, insertar la junta grande ❿ desde dentro en la boca de salida de agua ❾ y atornillar la pieza acodada grande ❿ en la boca de salida de agua ❾ (la pieza acodada grande ❿ debe estar orientada hacia arriba).
6. Colocar la junta pequeña ❿ en la boca de entrada de agua (3/4") ❿, introducirla en el orificio y atornillar la pieza acodada pequeña ❿ en la boca de entrada de agua ❿. (La junta ❿ está situada fuera de la carcasa del filtro ❿) y la pieza acodada ❿ debe estar orientada hacia abajo).
7. Colocar la esponja de filtro grueso (azul) ❿ y la esponja de filtro fino (gris) ❿ en medio del filtro como muestra la ilustración.

- Introducir la grava de lava en la entrada ⑱ y los elementos biológicos de superficie en la salida ⑳.
- Poner por presión la tapa del filtro ④ con el aparato UVC ② sobre la carcasa del filtro ㉑.
- Con unos 50 cm de la manguera suministrada ㉒ unir la salida UVC ⑧ con la entrada de agua ⑭ del filtro.
- Instalar la lámpara UVC y montar el aparato UVC (ver 7. Solución de problemas “Cambio de lámparas”).

Conectar la manguera de unión a la bomba:

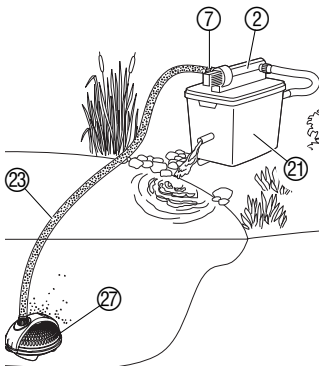


- Tender adecuadamente la manguera de unión ㉓ entre la bomba y el filtro.
- Enroskar el adaptador ㉖ (premontado) y la boquilla de conexión ㉕ a la bomba.
- Colocar la abrazadera de la manguera ㉔ sobre la manguera de unión ㉓.
- Colocar la manguera de unión ㉓ sobre la boquilla de conexión ㉕.
- Con la abrazadera de la manguera ㉔ asegure la manguera de unión ㉓.

5. Puesta en servicio

Ponga en marcha el filtro para estanques UVC:

- Coloque la carcasa del filtro ㉑ al menos 2 m al lado del estanque de jardín y por encima de la superficie del estanque de forma estable o entiérrela. *La salida no puede situarse a más de 1 m sobre la superficie del estanque.*



Poner el filtro para estanque UVC horizontalmente, de forma que no pueda desbordarse.

- Con el resto de la manguera, ㉒ una la bomba ㉗ con la entrada UVC ⑦.
- Coloque la bomba ㉗ establemente en el estanque de jardín de tal modo que la bomba quede cubierta completamente por agua.
- Conecte el enchufe de la bomba ㉗ en una toma eléctrica de corriente alterna.

¡Atención: la bomba se pondrá en funcionamiento de inmediato!

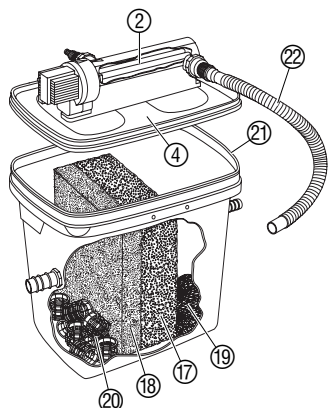
- Conecte el enchufe del aparato UVC ② en una toma eléctrica de corriente eléctrica de 230 V.

Nota relativa al retorno:

Le aconsejamos instalar el retorno de forma que el agua limpia se reincorpore indirectamente, p.ej., a través de un pequeño recorrido de agua. De esta forma el agua limpia se enriquece adicionalmente con oxígeno.

6. Mantenimiento

Limpeza del filtro:

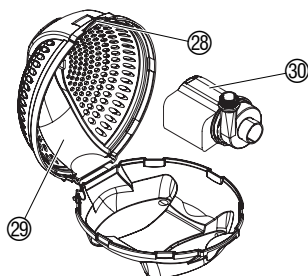


⚠ ¡ PELIGRO ! ¡ Descarga eléctrica !
→ **¡ Antes de efectuar cualquier tarea de mantenimiento tire del enchufe del aparato UVC y de la bomba !**

No use ningún producto de limpieza químico para no matar a las bacterias.

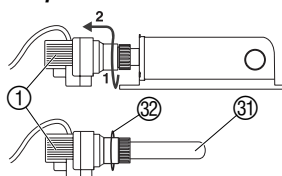
1. Extraer la tapa del filtro ④ con el aparato UVC ② de la carcasa del filtro ②① y sacar la manguera ②②.
2. Sacar las esponjas de filtrado ①⑦ / ①⑧ y limpiarlas bajo un chorro de agua.
3. Sumergir la grava de lava ①⑨ y los elementos biológicos de superficie ②⑦ en agua limpia y agitarlos ligeramente (no limpiar bajo un chorro de agua).
4. Vaciar la carcasa del filtro ②① por completo y limpiarla bajo un chorro de agua.
5. Volver a montar el filtro siguiendo los pasos en orden inverso (ver 4. Montaje "Montaje del filtro UVC").
6. Volver a poner el filtro en marcha (ver 5. Puesta en funcionamiento "Puesta en funcionamiento del filtro UVC para estanque").

Limpiar la carcasa de la bomba:



1. Sacar la bomba del agua.
2. Desconectar la manguera de unión.
3. Desbloquear el cierre ②⑧ y abrir la carcasa de la bomba ②⑨.
4. Sacar la bomba ③⑦ de la carcasa de la bomba ②⑨.
5. Limpiar la carcasa de la bomba ②⑨ con un chorro de agua a presión.
6. Volver a montar la bomba siguiendo los pasos en orden inverso.

Limpiar el filtro UVC:



1. Haga girar la cabeza UVC ① del aparato UVC en el sentido contrario a las agujas del reloj 1 y sáquela con cuidado 2 (cierre de bayoneta).
2. Limpie el émbolo de cristal ③① (p. ej. con un limpiador líquido de cristales).
3. Vuelva a montar el aparato UVC siguiendo el orden inverso.

Durante el montaje fíjese que la junta tórica ③② esté puesta en la cabeza UVC ① correctamente.

7. Eliminación de fallos



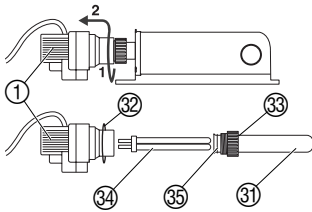
¡ PELIGRO ! ¡ Descarga eléctrica !

→ **Antes de efectuar cualquier tarea de Eliminación de fallos tire del enchufe del aparato UVC y de la bomba!**

La lámpara UVC se debe recambiar después de unas 8000 horas de funcionamiento, porque a partir de entonces la potencia UVC disminuye considerablemente.

Sólo se deben usar lámparas del tipo TC-S (UV-C). (p. ej. Radium, Philips o Sylvania: la lámpara UVC adecuada se puede pedir como repuesto al servicio técnico de Gardena.

Cambiar la lámpara :



1. Haga girar la cabeza UVC ① del aparato UVC en el sentido contrario a las agujas del reloj 1 y sáquela con cuidado 2 (cierre de bayoneta).
2. Desenrosque la corona ③ con cuidado.
3. Quite el tubo de vidrio ③①. (Debido a los depósitos de cal el tubo de vidrio puede hallarse relativamente fijado.)
4. Extraer la lámpara ④ y sustituirla por una nueva.
5. Montar nuevamente el dispositivo UVC siguiendo el orden inverso.



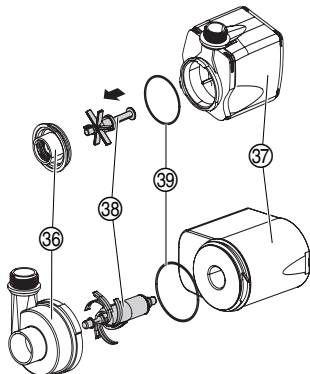
¡ ATENCIÓN ! ¡ Cortocircuito !

→ **La corona ③ debe estar fuertemente enroscada para garantizar la estanqueidad del tubo de vidrio ③①.**

Durante el montaje fíjese que la junta tórica ③⑤ esté encima del tubo de vidrio ③①, que la junta tórica ③② esté puesta correctamente en la cabeza ① del dispositivo UVC.

Cuando se haya ultimado con éxito el montaje completo del dispositivo UVC, la lámpara se ilumina mediante un interruptor de seguridad instalado.

Limpiar la bomba :



1. Sacar la bomba de la carcasa de la bomba (ver 6. Mantenimiento "Limpiar la carcasa de la bomba").
2. Girar la tapa de la bomba ③⑥ en sentido contrario a las agujas del reloj y sacarla en vertical de la carcasa del motor ③⑦ (cierre de bayoneta).
3. Sacar la unidad motriz ③⑧ de la carcasa del motor ③⑦ y limpiarla.
4. Volver a introducir la unidad motriz limpia ③⑧ en la carcasa del motor ③⑦.
5. Colocar la tapa de la bomba ③⑥ en vertical sobre la carcasa del motor ③⑦, presionando y cerrarla girando en el sentido de las agujas del reloj. *Observar la correcta colocación de la junta tórica ③⑨.*
6. Volver a montar la bomba en la carcasa.

Fallo	Causa posible	Eliminación
El agua no está clara	El filtro o el caudal de agua de la bomba no son adecuados.	→ Comprobar si el juego de filtrado para estanque UVC es suficiente para su estanque. (ver 1. Ámbito de aplicación de su juego de filtrado para estanque UVC de GARDENA).
	Demasiados peces y otros animales.	→ Sumar el largo aproximado de los peces. Sólo debe haber aproximadamente "80 cm de peces" por m ³ de agua en el estanque.
	El tubo de vidrio del dispositivo UVC está sucio.	→ Limpiar el dispositivo UVC (ver 6. Mantenimiento).
El caudal disminuye	Las esponjas de filtrado están sucias.	→ Limpiar el filtro (ver 6. Mantenimiento).
	La carcasa de filtrado de la bomba está sucia.	→ Limpiar la carcasa de filtrado de la bomba.
	Unidad motriz bloqueada.	→ Limpiar la bomba.
La lámpara UVC del control no se enciende	Lámpara está defectuosa.	→ Cambiar la lámpara.
	Conexiones eléctricas defectuosas.	→ Comprobar las conexiones eléctricas.



En otros casos de avería, póngase en contacto con el servicio posventa de GARDENA. Las reparaciones se deben confiar exclusivamente a puntos de servicio técnico de GARDENA o comercios especializados autorizados por GARDENA.

8. Puesta fuera de servicio

Paso del invierno / almacenamiento:



1. Antes del comienzo del invierno saque la bomba del estanque, desenchufe la manguera de la bomba y vacíe completamente el filtro.
2. Limpie y seque bien el filtro UVC y la bomba (ver 6. Mantenimiento).
3. Guarde el filtro UVC y la bomba en un lugar protegido contra heladas.

El lugar de almacenamiento debe ser inaccesible para los niños.

Basura:

(de conformidad con RL2002/96/EC)



El dispositivo no se debe tirar al contenedor normal de basura, sino a un contenedor especialmente diseñado para ello.
→ Importante: Tire el aparato al punto de recogida municipal.

9. Datos técnicos

	F 5000 S (Art. 7932)	F 8000 S (Art. 7939)
Potencia nominal del aparato UVC	7 W	11 W
Cable de conexión aparato UVC	3 m H05RN-F3G0,75	3 m H05RN-F3G0,75
Lámpara aparato UVC	tipo 7 W TC-S (UV-C) (p.ej. Radium: Puritec NSE 7-270, Philips: TUV PL-S 7 W o Sylvania: G7 LYNX-S Germicidal)	tipo 11W TC-S (UV-C) (p.ej. Radium: Puritec NSE 11-270, Philips: TUV PL-S 11 W o Sylvania: G11 LYNX-S Germicidal)
Potencia nominal de la bomba	25 W	40 W
Cable de conexión de la bomba	10 m H05 RN-F 3G0,75	10 m H05 RN-F 3G0,75
Caudal máx. de la bomba	1.500 l/h	2.500 l/h
Altura máx. de elevación de la bomba	1,9 m	2,2 m
Presión máxima de funcionamiento	0,19 bar	0,22 bar
Tensión de red / frecuencia de red	230 V / 50 Hz	230 V / 50 Hz
Profundidad máxima de inmersión	2 m	2 m
Temperatura del medio	4 °C – 35 °C	4 °C – 35 °C

10. Accesorios

GARDENA Manguera estriada para estanque

Manguera de 1 1/4" (Para emplear como manguera de salida)

Art. 7832

11. Garantía / Servicio

Garantía

En caso de garantía, las prestaciones del servicio son gratuitas para usted.

GARDENA ofrece una garantía de 2 años para este producto y de 3 años para la bomba (a partir de la fecha de compra). Esta garantía se refiere a todos los defectos esenciales del producto que tengan de origen defectos de materiales o de fabricación. La garantía se efectúa mediante intercambio por un artículo en perfectas condiciones o mediante la reparación gratuita de la pieza enviada, según nuestro criterio, sólo en el caso de que se hayan cumplido los siguientes requisitos:

- El aparato fue manipulado correctamente y según la indicaciones del manual de instrucciones.
- No debe ser reparado por terceras personas.

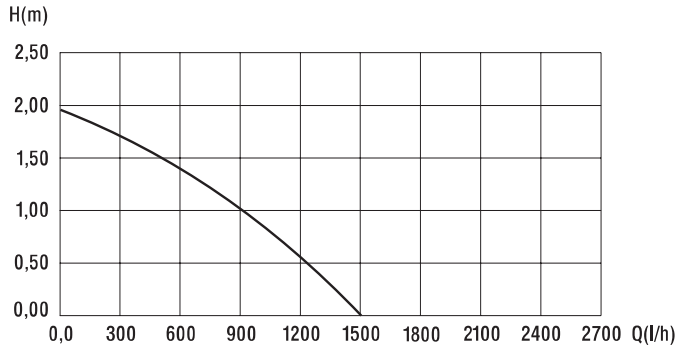
Las piezas de desgaste lámpara UVC, materiales de filtrado y unidad de avance están excluidas de la garantía.

Esta garantía del fabricante no afectará la existente entre el distribuidor/vendedor.

En caso de avería, envíe el aparato defectuoso, junto con el comprobante de compra y una descripción de la avería, franqueado, a la dirección de servicio indicada al dorso.

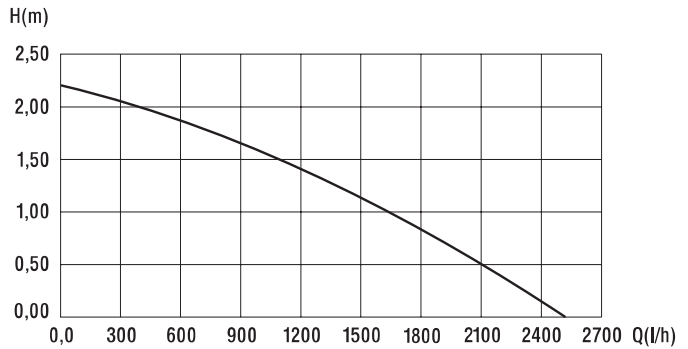
F 5000 S Art. 7932

Pumpen-Kennlinie
Performance characteristics
Courbes de performance
Prestatiegrafiek
Kapacitetskurva
Curva di rendimento
Curva característica
de la bomba
Características
de performance
Ydelses karakteristika




F 8000 S Art. 7939

Pumpen-Kennlinie
Performance characteristics
Courbes de performance
Prestatiegrafiek
Kapacitetskurva
Curva di rendimento
Curva característica
de la bomba
Características
de performance
Ydelses karakteristika



D <i>Produkthftung</i>	<p>Wir weisen ausdrücklich darauf hin, dass wir nach dem Produkthaftungsgesetz nicht für durch unsere Geräte hervorgerufene Schäden einzustehen haben, sofern diese durch unsachgemäße Reparatur verursacht oder bei einem Teileaustausch nicht unsere Original GARDENA Teile oder von uns freigegebene Teile verwendet werden und die Reparatur nicht vom GARDENA Service oder dem autorisierten Fachmann durchgeführt wird. Entsprechendes gilt für Ergänzungssteile und Zubehör.</p>
GB <i>Product Liability</i>	<p>We expressly point out that, in accordance with the product liability law, we are not liable for any damage caused by our units if it is due to improper repair or if parts exchanged are not original GARDENA parts or parts approved by us, and, if the repairs were not carried out by a GARDENA Service Centre or an authorised specialist. The same applies to spare parts and accessories.</p>
F <i>Responsabilité</i>	<p>Nous vous signalons expressément que GARDENA n'est pas responsable des dommages causés par ses appareils, dans la mesure où ces dommages seraient causés suite à une réparation non conforme, dans la mesure où, lors d'un échange de pièces, les pièces d'origine GARDENA n'auraient pas été utilisées, ou si la réparation n'a pas été effectuée par le Service Après-Vente GARDENA ou l'un des Centres SAV agréés GARDENA. Ceci est également valable pour tout ajout de pièces et d'accessoires autres que ceux préconisés par GARDENA.</p>
NL <i>Productaansprakelijkheid</i>	<p>Wij wijzen er nadrukkelijk op, dat wij op grond van de wet aansprakelijkheid voor producten niet aansprakelijk zijn voor schade ontstaan door onze apparaten, indien deze door onvakkundige reparatie veroorzaakt zijn, of er bij het uitwisselen van onderdelen geen gebruik gemaakt werd van onze originele GARDENA onderdelen of door ons vrijgegeven onderdelen en de reparatie niet door de GARDENA technische dienst of de bevoegde vakman uitgevoerd werd. Ditzelfde geldt voor extra-onderdelen en accessoires.</p>
S <i>Produktansvar</i>	<p>Tillverkaren är inte ansvarig för skada som orsakats av produkten om skadan beror på att produkten har reparerats felaktigt eller om, vid reparation eller utbyte, andra än Original GARDENA reservdelar har använts. Samma sak gäller för kompletteringsdelar och tillbehör.</p>
I <i>Responsabilità del prodotto</i>	<p>Si rende espressamente noto che, conformemente alla legislazione sulla responsabilità del prodotto, non si risponde di danni causati da nostri articoli se originati da riparazioni eseguite non correttamente o da sostituzioni di parti effettuate con materiale non originale GARDENA o comunque da noi non approvato e, in ogni caso, qualora l'intervento non venga eseguito da un centro assistenza GARDENA o da personale specializzato autorizzato. Lo stesso vale per le parti complementari e gli accessori.</p>
E <i>Responsabilidad de productos</i>	<p>Advertimos que conforme a la ley de responsabilidad de productos no nos responsabilizamos de daños causados por nuestros aparatos, siempre y cuando dichos daños hayan sido originados por arreglos o reparaciones indebidas, por recambios con piezas que no sean piezas originales GARDENA o bien piezas autorizadas por nosotros, así como en aquellos casos en que la reparación no haya sido efectuada por un Servicio Técnico GARDENA o por un técnico autorizado. Lo mismo es aplicable para las piezas complementarias y accesorios.</p>
P <i>Responsabilidade sobre o produto</i>	<p>Queremos salientar que segundo a lei da responsabilidade do fabricante, nós não nos responsabilizaremos por danos causados pelo nosso equipamento, quando estes ocorram em decorrência de reparações inadequadas ou da substituição de peças por peças não originais da GARDENA, ou peças não autorizadas. A responsabilidade tornar-se-à nula também depois de reparações realizadas por oficinas não autorizadas pela GARDENA. Esta restrição valerá também para peças adicionais e acessórios.</p>
DK <i>Produktansvar</i>	<p>Vi gør udtrykkeligt opmærksom på at i henhold til produktansvarsloven er vi ikke ansvarlige for skader forårsaget af vores udstyr, hvis det skyldes uautoriserede reparationer eller hvis dele er skiftet ud og der ikke er anvendt originale GARDENA dele eller dele godkendt af os, eller hvis reparationerne ikke er udført af GARDENA-service eller en autoriseret fagmand. Det samme gælder for ekstra udstyr og tilbehør.</p>

<p>D EU-Konformitätserklärung MaskinenVerordnung (9. GSGVO) / EMVG / Niedersp. RL Der Unterzeichnete GARDENA Manufacturing GmbH, Hans-Lorenser-Str. 40, D-89079 Ulm, bestätigt, dass die nachfolgend bezeichneten Geräte in der von uns in Verkehr gebrachten Ausführung die Anforderungen der harmonisierten EU-Richtlinien, EU-Sicherheitsstandards und produktspezifischen Standards erfüllen. Bei einer nicht mit uns abgestimmten Änderung der Geräte verliert diese Erklärung ihre Gültigkeit.</p>	<p>Bezeichnung des Gerätes: UVC-Teichfilter-Set Description of the unit: UVC-Pond filter-Set Désignation du matériel : Kit filtre de bassin UVC Ormschrijving van het apparaat: UVC-vijverfilterset Produktbeskrivning: UVC-damfiltersats Descrizione del prodotto: Set filtro per laghetti UVC Descripción de la mercancía: Juego de filtros para estanque UVC Descrição do aparelho: Conjunto de filtros para lagos UVC Beskrivelse af enhederne: UVC-bassinfiltersæt</p>
<p>GB EU Certificate of Conformity The undersigned GARDENA Manufacturing GmbH, Hans-Lorenser-Str. 40, D-89079 Ulm, hereby certifies that, when leaving our factory, the units indicated below are in accordance with the harmonised EU guidelines, EU standards of safety and product specific standards. This certificate becomes void if the units are modified without our approval.</p>	<p>Typ: Art.-Nr.: Type: Art. No.: Type : Référence : Typ: F 5000 S Art. nr.: 7932 Type: Art.nr. : Modello: F 8000 S Art. : 7939 Tipo: Art. Nº: Tipo: Art. Nº: Type: Varenr. :</p>
<p>F Certificat de conformité aux directives européennes Le constructeur, soussigné : GARDENA Manufacturing GmbH, Hans-Lorenser-Str. 40, D-89079 Ulm, déclare qu'à la sortie de ses usines le matériel neuf désigné ci-dessous était conforme aux prescriptions des directives européennes énoncées ci-après et conforme aux règles de sécurité et autres règles qui lui sont applicables dans le cadre de l'Union européenne. Toute modification portée sur ce produit sans l'accord express de GARDENA supprime la validité de ce certificat.</p>	<p>EU-Richtlinien: EU directives: 2006/95/EC Directives européennes : 2004/108/EC EU-richtlijnen: 98/37/EC : 1998 EU direktiv: 2006/42/EC : 2006 Directive UE: 93/68/EC Normativa UE: Directrizes da UE: EU Retningslinier:</p>
<p>NL EU-overeenstemmingsverklaring Ondergetekende GARDENA Manufacturing, Hans-Lorenser-Str. 40, D-89079 Ulm, bevestigt, dat de volgende genoemde apparaten in de door ons in de handel gebrachte uitvoering voldoen aan de eis van, en in overeenstemming zijn met de EU-richtlijnen, de EU-veiligheidsstandaard en de voor het product specifieke standaard. Bij een niet met ons afgestemde verandering aan de apparaten verliest deze verklaring haar geldigheid.</p>	<p>Nationale Normen: EN 60335-1 EN 60335-2-41 EN 60598-1 EN 60598-2-1 EN 55014-1 EN 55014-2 EN 55015 EN 61000-3-2 EN 61000-3-3</p>
<p>S EU Tillverkarintyg Undertecknad firma GARDENA Manufacturing GmbH, Hans-Lorenser-Str. 40, D-89079 Ulm, intygar härmed att nedan nämnda produkter överensstämmer med EU:s direktiv, EU:s säkerhetsstandard och produktspecifikation. Detta intyg upphör att gälla om produkten ändras utan vårt tillstånd.</p>	<p>Anbringningsjahr der CE-Kennzeichnung: Year of CE marking: Date d'apposition du marquage CE : Installatiejaar van de CE-aanduiding: 2005 CE-Märkningsår: Anno di rilascio della certificazione CE: Colocación del distintivo CE: Ano de marcação pela CE: CE-Mærkningsår:</p>
<p>I Dichiarazione di conformità alle norme UE La sottoscritta GARDENA Manufacturing GmbH, Hans-Lorenser-Str. 40, D-89079 Ulm, certifica che il prodotto qui di seguito indicato, nei modelli da noi commercializzati, è conforme alle direttive armonizzate UE nonché agli standard di sicurezza e agli standard specifici di prodotto. Qualunque modifica apportata al prodotto senza nostra specifica autorizzazione invalida la presente dichiarazione.</p>	<p> Peter Lameil Ulms, den 01.12.2005 Ulms, 01.12.2005 Fait à Ulm, le 01.12.2005 Ulms, 01.12.2005 Ulms, 2005.12.01 Ulms, 01.12.2005 Ulms, 01.12.2005 Ulms, 01.12.2005 Ulms, 01.12.2005 Ulms, 01.12.2005</p>
<p>E Declaración de conformidad de la UE El que suscribe GARDENA Manufacturing, Hans-Lorenser-Str. 40, D-89079 Ulm, declara que la presente mercancía, objeto de la presente declaración, cumple con todas las normas de la UE, en lo que a normas técnicas, de homologación y de seguridad se refiere. En caso de realizar cualquier modificación en la presente mercancía sin nuestra previa autorización, esta declaración pierde su validez.</p>	<p>Technische Leitung Technical Dept. Manager Direction technique Hoofd technische dienst Technical Director Direzione Tecnica Dirección Técnica Director Técnico Teknisk direktør</p>
<p>P Certificado de conformidad da UE Os abaixo mencionados GARDENA Manufacturing GmbH, Hans-Lorenser-Str. 40, D-89079 Ulm, por este meio certificam que ao sair da fábrica o aparelho abaixo mencionado está de acordo com as diretrizes harmonizadas da UE, padrões de segurança e de produtos específicos. Este certificado ficará nulo se a unidade for modificada sem a nossa aprovação.</p>	
<p>DK EU Overensstemmelse certificat Undertegnede GARDENA Manufacturing GmbH, Hans-Lorenser-Str. 40, D-89079 Ulm bekræfter hermed, at enheder listet herunder, ved afsendelse fra fabrikken, er i overensstemmelse med harmoniserede EU retningslinier, EU sikkerhedsstandarder og produktspecifikationsstandarder. Dette certifikat træder ud af kraft hvis enhederne er ændret uden vor godkendelse.</p>	

Deutschland / Germany

GARDENA
Manufacturing GmbH
Service Center
Hans-Lorenser-Straße 40
D-89079 Ulm
Produktfragen:
(+49) 731 490-123
Reparaturen:
(+49) 731 490-290
service@gardena.com

Argentina

Argensem® S.A.
Calle Colonia Japonesa s/n
(1625) Loma Verde
Escobar, Buenos Aires
Phone: (+54) 34 88 49 40 40
info@argensem.com.ar

Australia

Nylex Consumer Products
50-70 Stanley Drive
Somerton, Victoria, 3062
Phone: (+61) 1800 658 276
spare.parts@nylex.com.au

Austria / Österreich

GARDENA
Österreich Ges.m.b.H.
Stettnerweg 11-15
2100 Korneuburg
Tel.: (+43) 22 62 7 45 45 36
kundendienst@gardena.at

Belgium

GARDENA Belgium NV/SA
Sterrebeekstraat 163
1930 Zaventem
Phone: (+32) 2 7 20 92 12
Mail: info@gardena.be

Brazil

Palash Comércio e
Importação Ltda.
Rua Américo Brasiliense,
2414 - Chácara Sto Antonio
São Paulo - SP - Brasil -
CEP 04715-005
Phone: (+55) 11 5181-0909
eduardo@palash.com.br

Bulgaria

DENEX LTD.
2 Luis Ahalier Str. - 7th floor
Sofia 1404
Phone: (+359) 2 958 18 21
office@denex-bg.com

Canada

GARDENA Canada Ltd.
100 Summerlea Road
Brampton, Ontario L6T 4X3
Phone: (+1) 905 792 93 30
info@gardenacanada.com

Chile

Antonio Martinic y Cia Ltda.
Cassillas 272
Centro de Cassillas
Santiago de Chile
Phone: (+56) 2 20 10 708
garfar_cl@yahoo.com

Costa Rica

Compania Exim
Euroberoamericana S.A.
Los Colegios, Moravia,
200 metros al Sur del Colegio
Saint Francis - San José
Phone: (+506) 297 68 83
exim_euro@racsa.co.cr

Croatia

KLIS d.o.o.
Stanciceva 79
10419 Vukovina
Phone: (+385) 1 622 777 0
gardena@klis-trgovina.hr

Cyprus

FARMOKIPIKI LTD
P.O. Box 7098
74, Digeni Akritra Ave.
1641 Nicosia
Phone: (+357) 22 75 47 62
condam@spidernet.com.cy

Czech Republic

GARDENA spol. s r.o.
Řípská 20a, č.p. 1153
627 00 Brno
Phone: (+420) 800 100 425
gardena@gardenabmo.cz

Denmark

GARDENA Norden AB
Salgsafdeling Danmark
Box 9003
S-200 39 Malmö
info@gardena.dk

Finland

Habitec Oy
Martinkyläntie 52
01720 Vantaa

France

GARDENA
PARIS NORD 2
69, rue de la Belle Etoile
BP 57080
ROISSY EN FRANCE
95948 ROISSY CDG CEDEX
Tél. (+33) 0826 101 455
service.consommateurs@
gardena.fr

Great Britain

GARDENA UK Ltd.
27-28 Brenkley Way
Blezzard Business Park
Seaton Burn
Newcastle upon Tyne
NE13 6DS
info@gardena.co.uk

Greece

Agrokrip
Psomadopoulos S.A.
Ifaistou 33A
Industrial Area Koropi
194 00 Athens Greece
V.A.T. EL093474846
Phone: (+30) 210 66 20 225
service@agrokrip.gr

Hungary

GARDENA
Magyarország Kft.
Késmárk utca 22
1158 Budapest
Phone: (+36) 80 20 40 33
gardena@gardena.hu

Iceland

Ó. Johnson & Kaaber
Tunguhalsi 1
110 Reykjavik
oaj@ojk.is

Ireland

Michael McLoughlin & Sons
Hardware Limited
Long Mile Road
Dublin 12

Italy

GARDENA Italia S.p.A.
Via Donizetti 22
20020 Lainate (Mi)
Phone: (+39) 02.93.94.79.1
info@gardenaitalia.it

Japan

KAKUICHI Co. Ltd.
Sumitomo Realty &
Development Kojimachi
BLDG., 8F
5-1 Nibannayo, Chiyoda-ku
Tokyo 102-0084
Phone: (+81) 33 264 4721
m_ishihara@kaku-ichi.co.jp

Luxembourg

Magasins Jules Neuberg
39, rue Jacques Stas
Luxembourg-Gasperich 2549
Case Postale No. 12
Luxembourg 2010
Phone: (+352) 40 14 01
api@neuberg.lu

Netherlands

GARDENA Nederland B.V.
Postbus 50176
1305 AD ALMERE
Phone: (+31) 36 521 00 00
info@gardena.nl

Neth. Antilles

Jonka Enterprises N.V.
Sta. Rosa Weg 196
P.O. Box 8200, Curaçao
Phone: (+599) 9 767 66 55
pgm@jonka.com

New Zealand

NYLEX New Zealand Limited
Building 2, 118 Savill Drive
Mangere, Auckland
Phone: (+64) 0800 22 00 88
spare.parts@nylex.com.au

Norway

GARDENA Norden AB
Salgskontor Norge
Karihaugveien 89
1086 Oslo
info@gardena.no

Poland

GARDENA Polska Sp. z o.o.
Szymanów 9 d
05-532 Baniocha
Phone: (+48) 22 727 56 90
gardena@gardena.pl

Portugal

GARDENA Portugal Lda.
Recta da Granja do Marquês
Edif. GARDENA Algueirão
2725-596 Mem Martins
Phone: (+351) 21 922 85 30
info@gardena.pt

Romania

MADEX INTERNATIONAL SRL
Soseaua Odaii 117-123,
Sector 1,
București, RO 013603
Phone: (+40) 21 352 76 03
madex@ines.ro

Russia / Россия

ООО ГАРДЕНА РУС
123007, г. Москва
Хорошевское шоссе, д. 32А
Тел.: (+7) 495 647 25 10
info@gardena-rus.ru

Singapore

Hy - Ray PRIVATE LIMITED
40 Jalan Pemimpin
#02-08 Tat Ann Building
Singapore 577185
Phone: (+65) 6253 2277
hyray@singnet.com.sg

Slovak Republic

GARDENA Slovensko, s.r.o.
Panónska cesta 17
851 04 Bratislava
Phone: (+421) 263 453 722
info@gardena.sk

Slovenia

GARDENA d.o.o.
Brodišče 15
1236 Trzin
Phone: (+386) 1 580 93 32
servis@gardena.si

South Africa

GARDENA
South Africa (Pty.) Ltd.
P.O. Box 11534
Vorna Valley 1686
Phone: (+27) 11 315 02 23
sales@gardena.co.za

Spain

GARDENA IBÉRICA S.L.U.
C/ Basauri, nº 6
La Florida
28023 Madrid
Phone: (+34) 91 708 05 00
atencioncliente@gardena.es

Sweden

GARDENA Norden AB
Försäljningskontor Sverige
Box 9003
200 39 Malmö
info@gardena.se

Switzerland / Schweiz

GARDENA (Schweiz) AG
Bitzberg 1
8184 Bachenbülach
Phone: (+41) 848 800 464
info@gardena.ch

Turkey

GARDENA / Dost Diş Ticaret
Mümesillik A.Ş. Sanayi
Çad. Adil Sokak No. 1
Kartal - İstanbul
Phone: (+90) 216 38 93 939
info@gardena-dost.com.tr

Ukraine / Украина

ALTEST JSC
4 Petropavlivska Street
Petropavlivska
Borschahivka Town
Kyivo Svyatoslyn Region
08130, Ukraine
Phone: (+380) 44 459 57 03
upryr@altsest.kiev.ua

USA

Melnor Inc.
3085 Shawnee Drive
Winchester, VA 22604
Phone: (+1) 540 722-9080
service_us@melnor.com

7932-20.960.02 / 0707

© GARDENA

Manufacturing GmbH

D-89070 Ulm

http://www.gardena.com